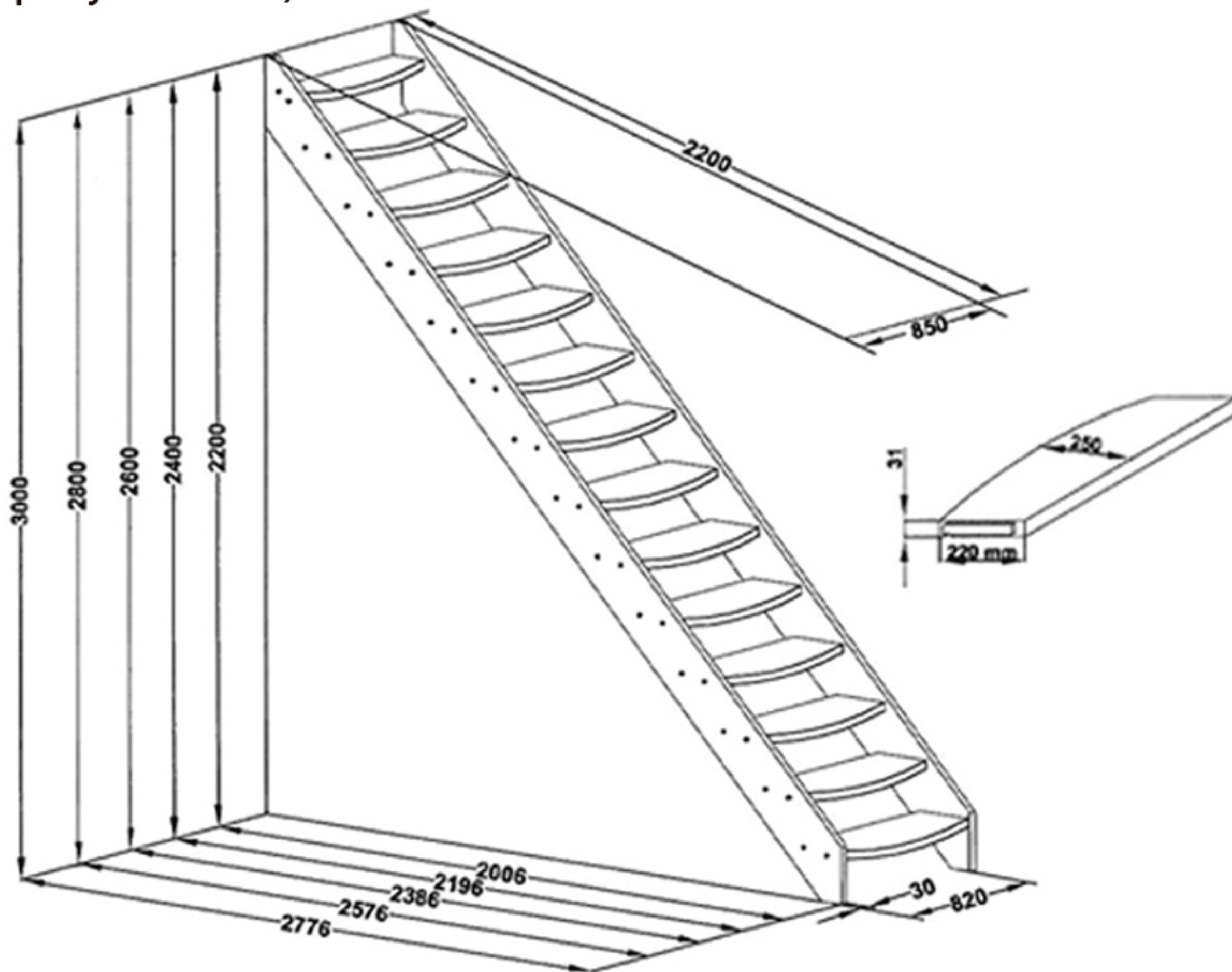


plánovaných 14 stupňů
(15 stupňů při výšce 200 cm)



hodnoty uvedeny v milimetrech