

Skruž střední v. 195 mm

Středový díl uliční vpusti DN450

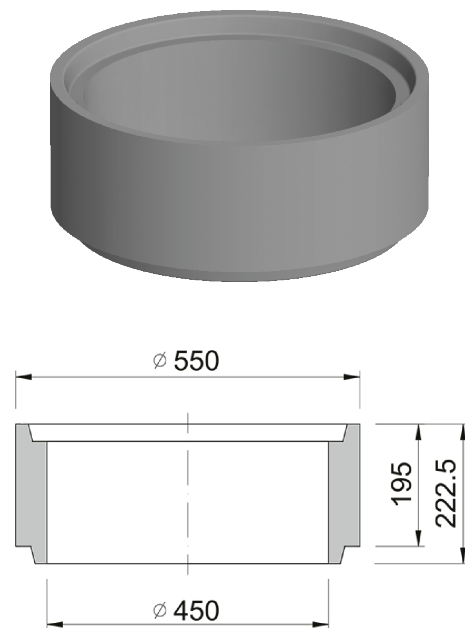


Kód	BU46B
Materiál	Beton
Hmotnost	37 kg
Norma	DIN1917
Balení	24 ks/pal

Díl uliční vpusti 6B, výšky 195mm, dle ČSN EN 1917, pevnost betonu 40 MPa, chemická odolnost XF4
TBV-Q 450/195/6b

OSTATNÍ:

| síla stěny 45mm



ODVOD
DEŠŤOVÝCH VOD

