

Betonový vyrovnávací prstenec se zámkem

Na kónusy a zákrytové desky pro 120mm

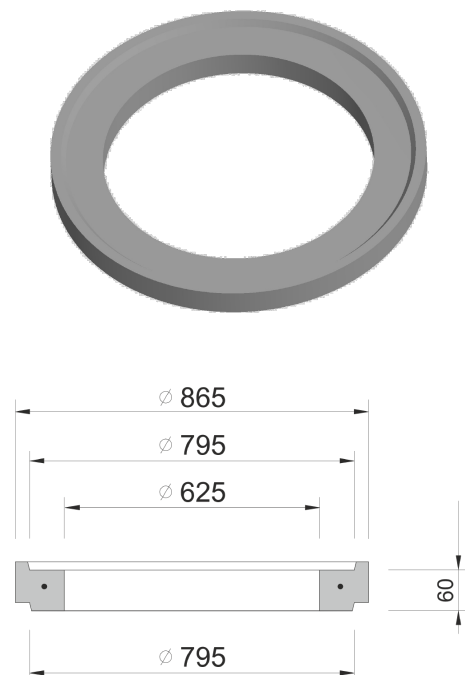


| | |
|----------|------------------|
| Kód | BAR-V06 |
| Materiál | Beton |
| Hmotnost | 39 kg |
| Norma | DIN1917 |
| Balení | 18 ks/pal |

Betonový prstenec, zámek proti posunu, 625/865mm, výška 60mm

OSTATNÍ:

- | Beton 35/45 třída chemické odolnosti XF4 - dle DIN 4034
- | Vyrovnávací prstence pod poklapy DN600.
- | Prstence musí být pokládány na vrchní díl šachty a na sebe vždy na maltové, nebo záливkové lože s min. pevností 45MPa a odolností XF4.



VÝŠKOVÉ
NASTAVENÍ

