

Skruž uliční vpusti DN450 s vývodem

Středový díl uliční vpusti DN450

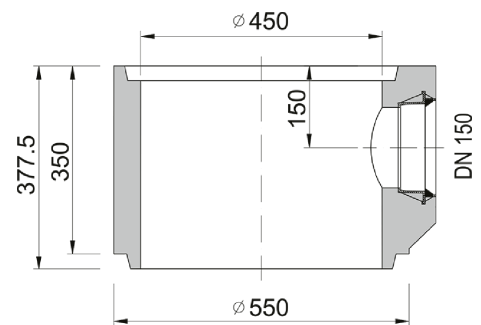
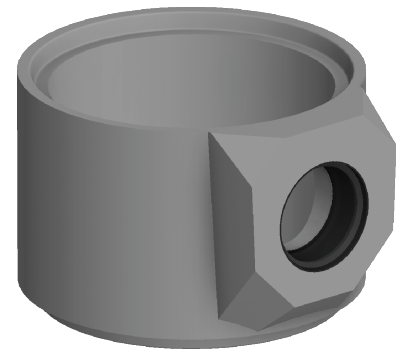


Kód	BU3AP
Materiál	Beton
Hmotnost	69 kg
Norma	DIN1917
Balení	16 ks/pal

Díl uliční vpusti 3A, střední díl s vývodem DN150, přechodka PVC KG, výška 350mm, dle ČSN EN 1917, pevnost betonu 40 MPa, chemická odolnost XF4
TBV-Q 450/350/3aPVC

OSTATNÍ:

| síla stěny 45mm



ODVOD
DEŠŤOVÝCH VOD

