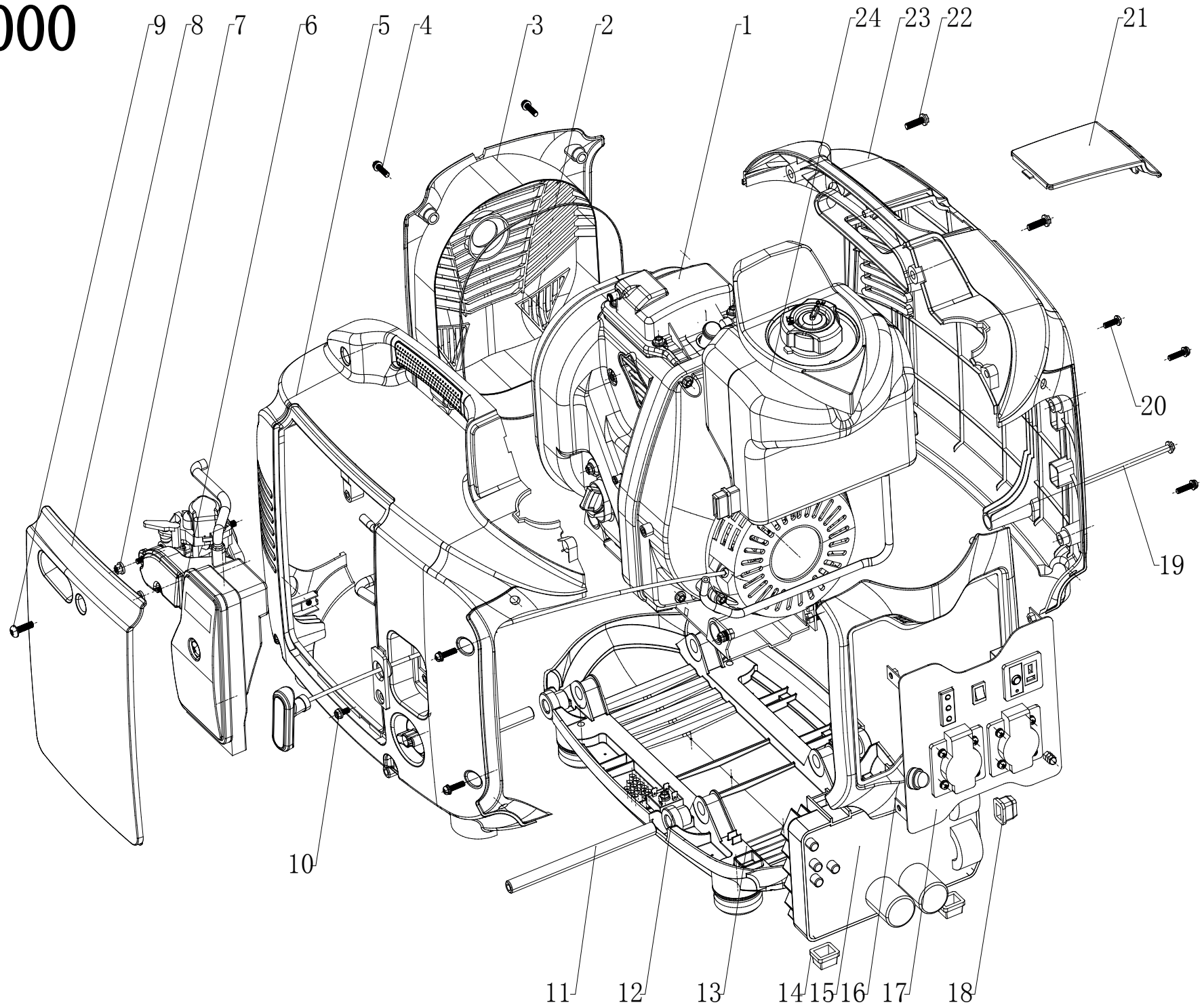
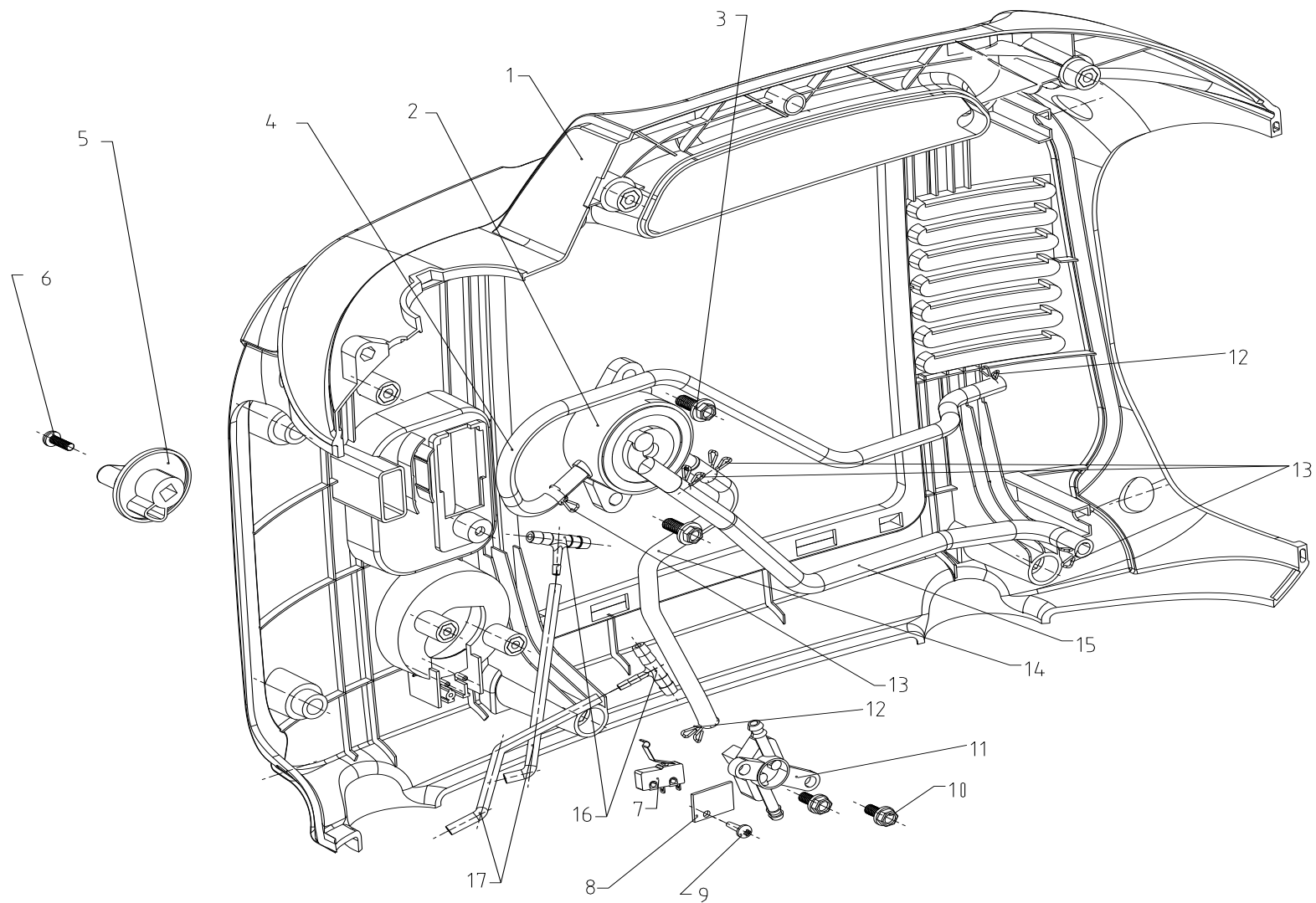


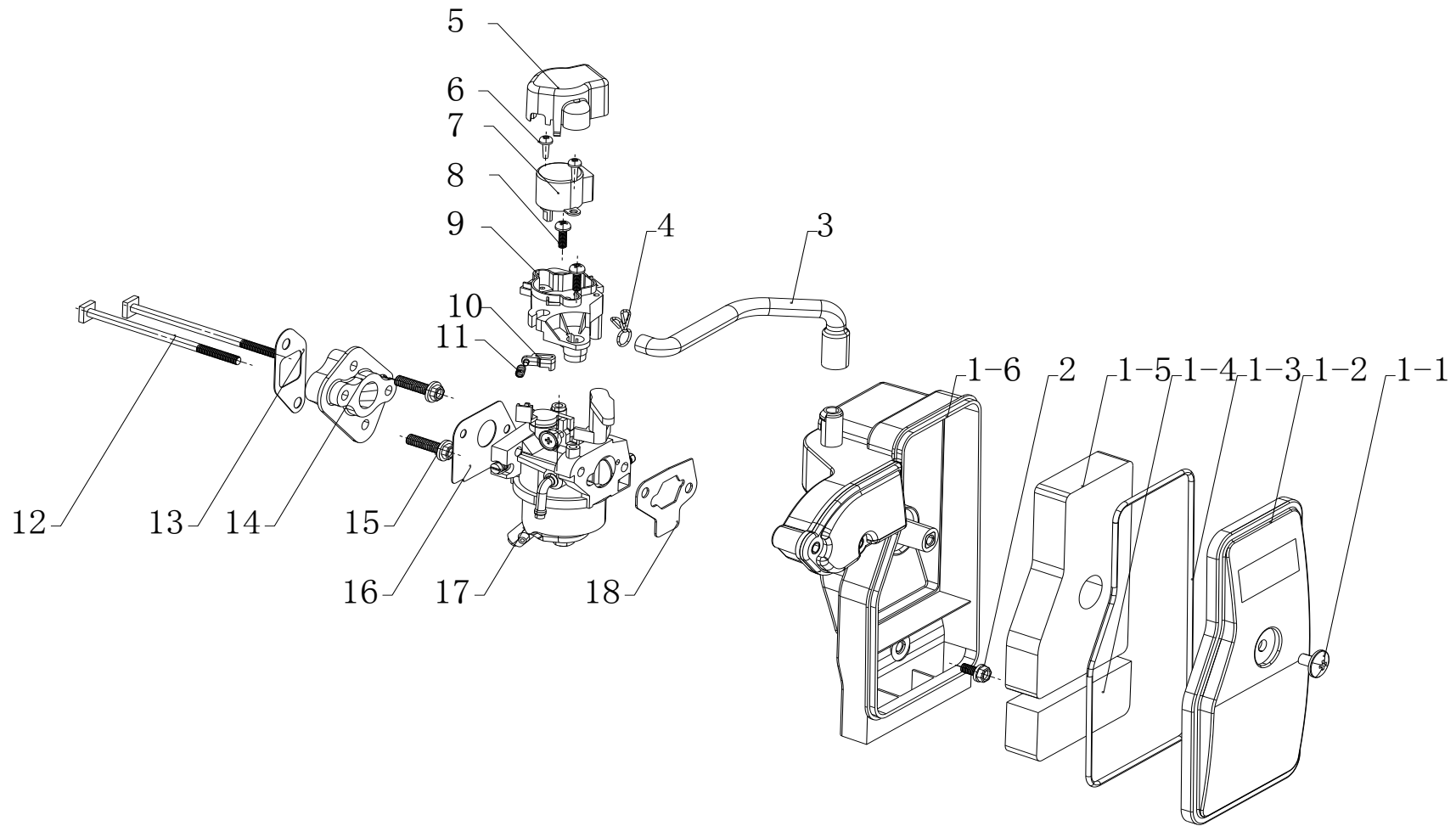
SG 2000



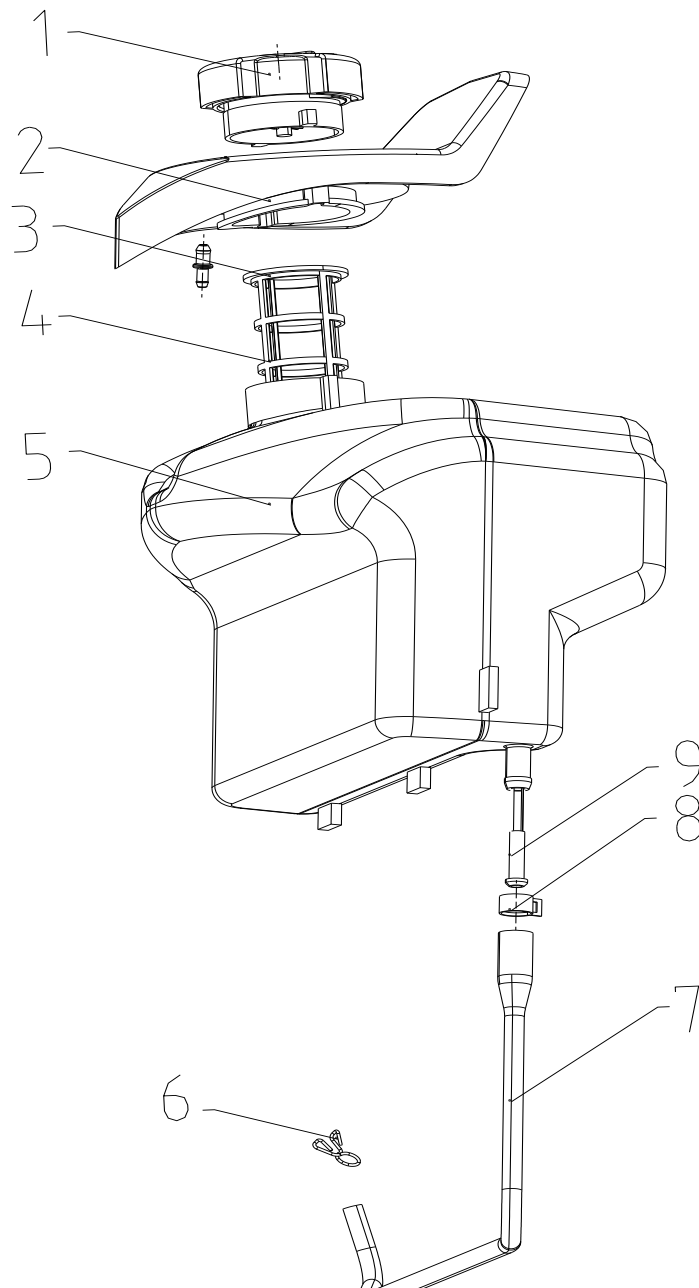
A.) Gehäuse links / housing left assy.



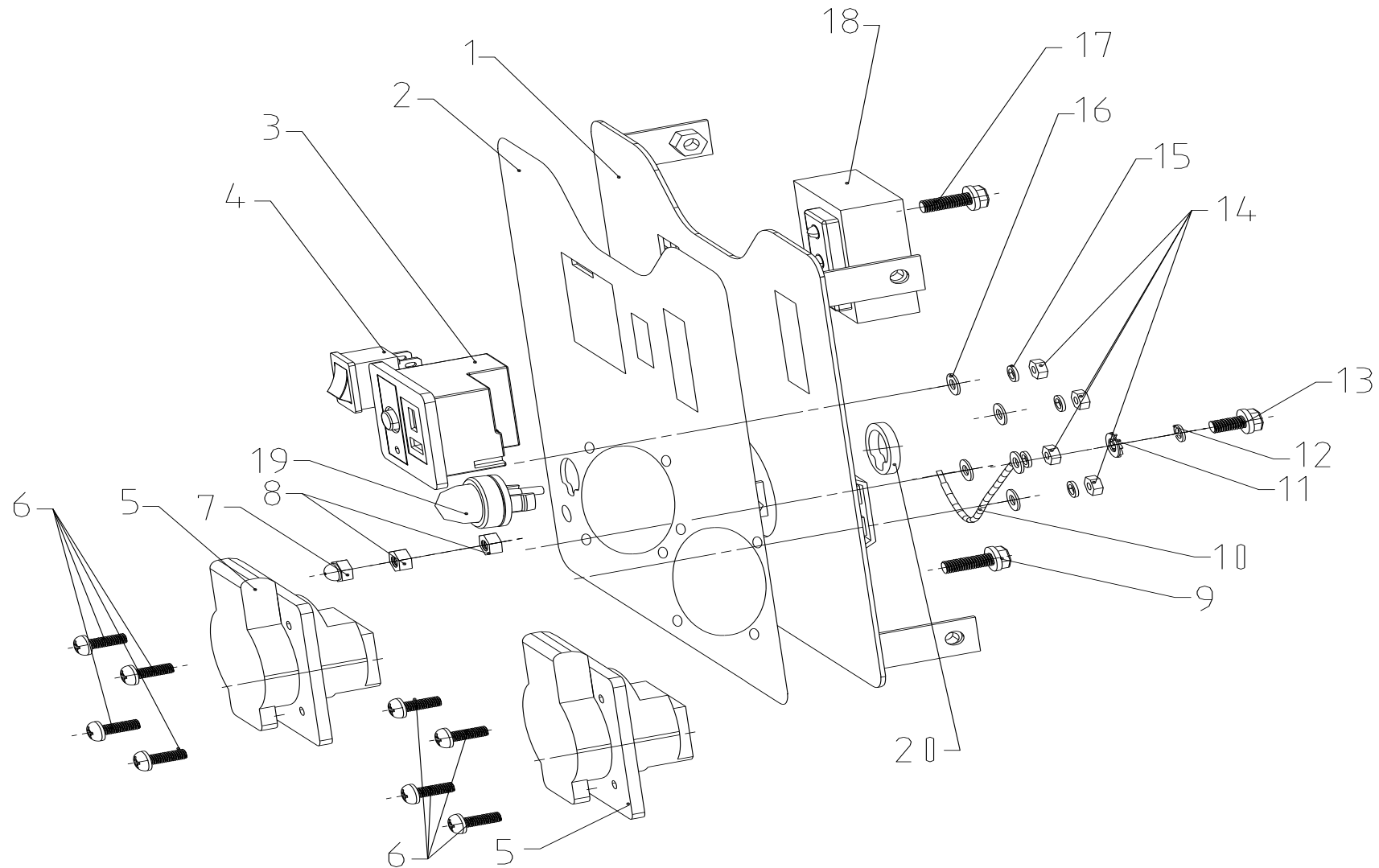
B.) Vergaser und Luftfilter kpl. / carburetor and air filter assy.



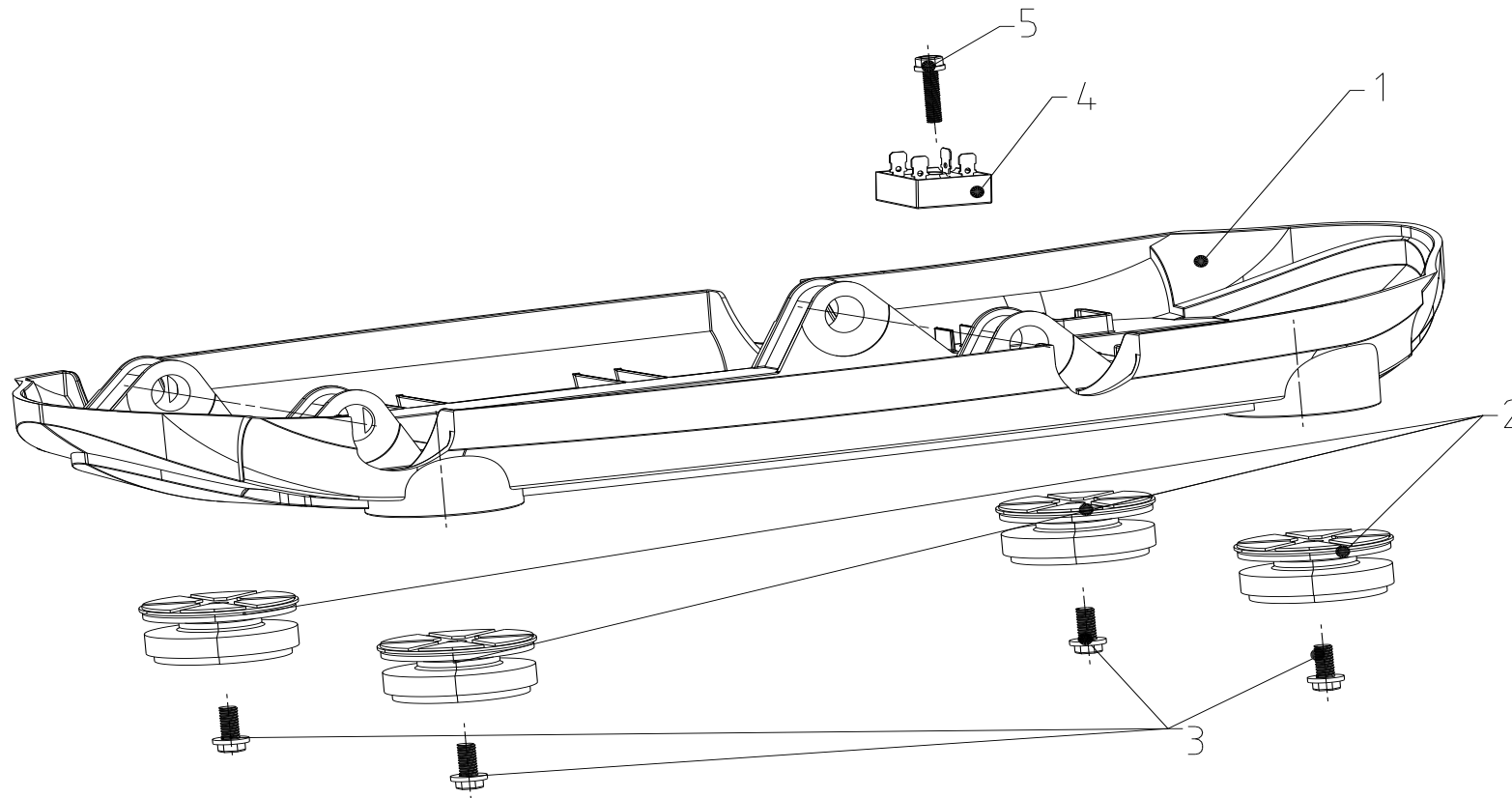
C.) Öltank kpl. / oiltank assy.



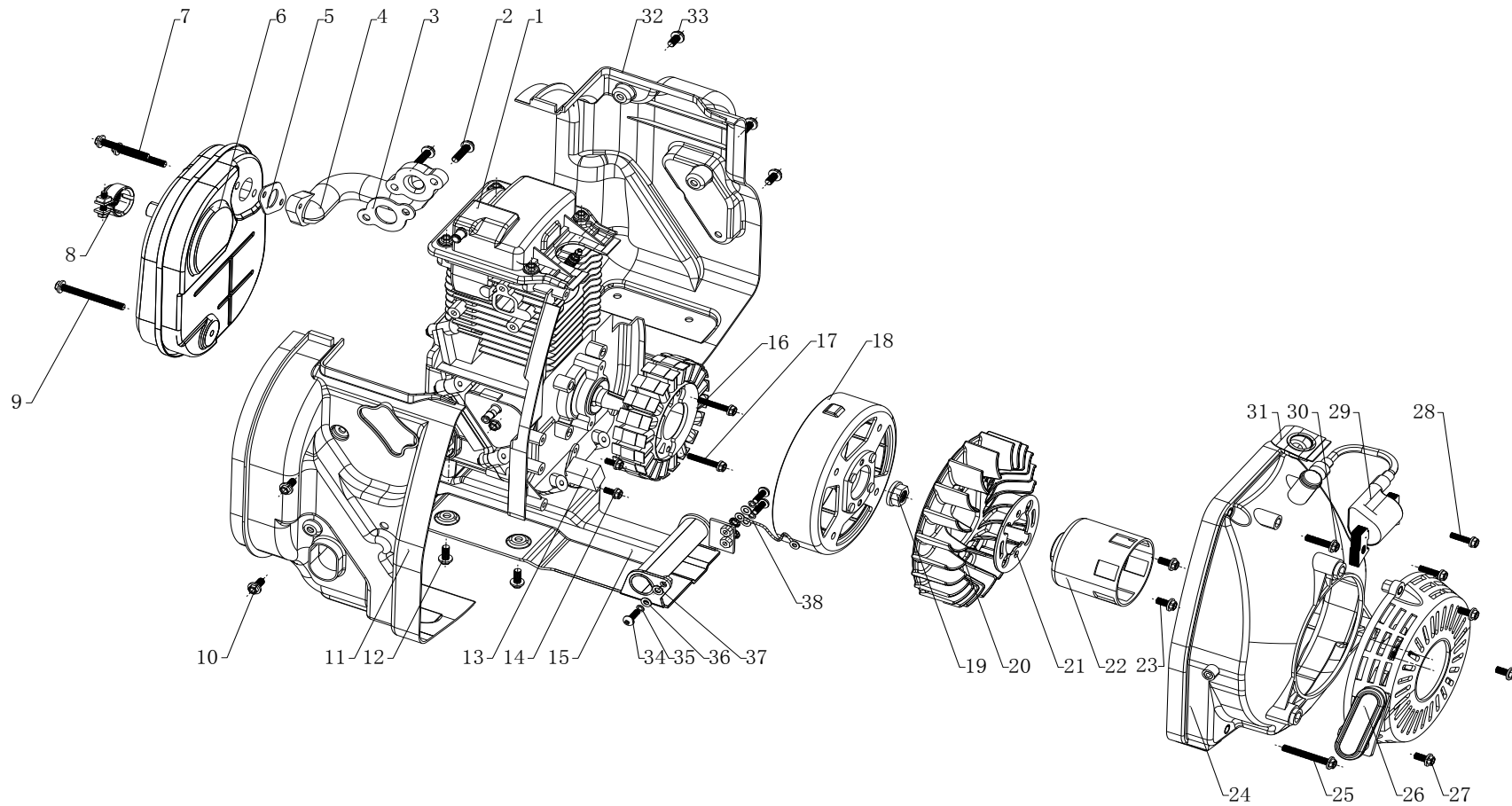
D.) Schalterblendel kpl. / panel assy.



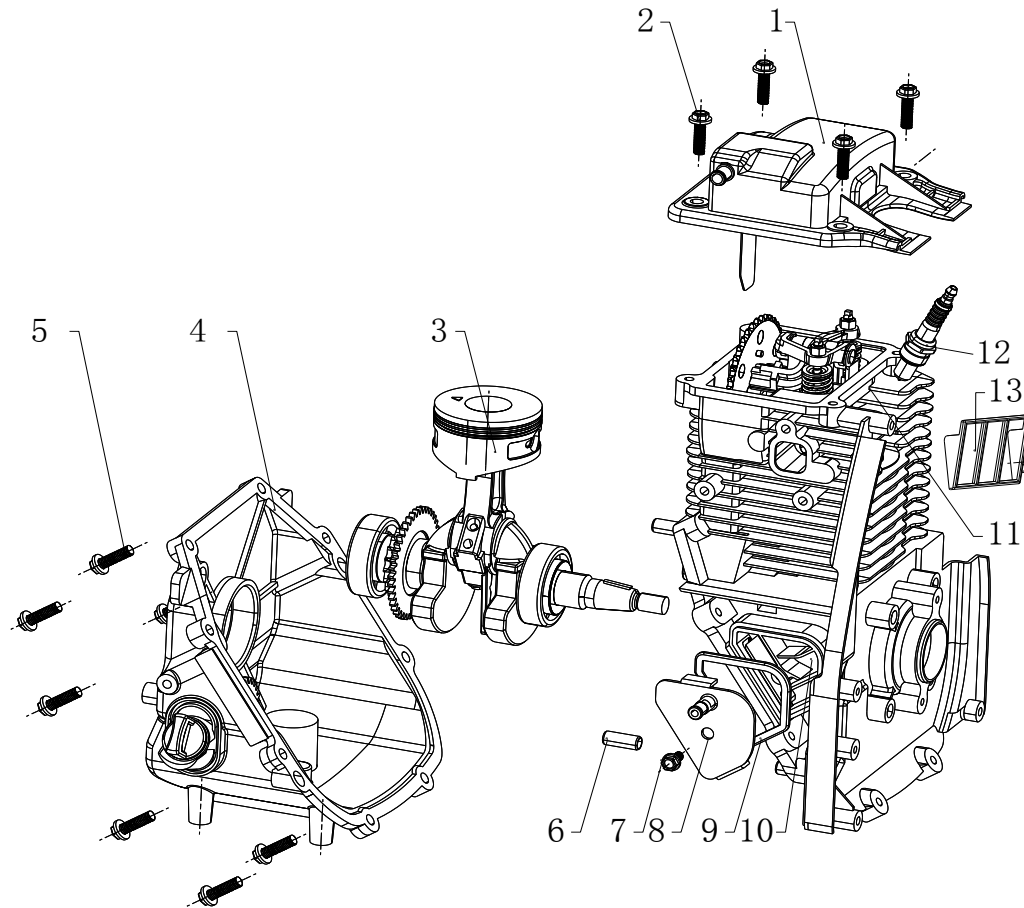
E.) Gehäuseunterteil kpl. / chassis assy.



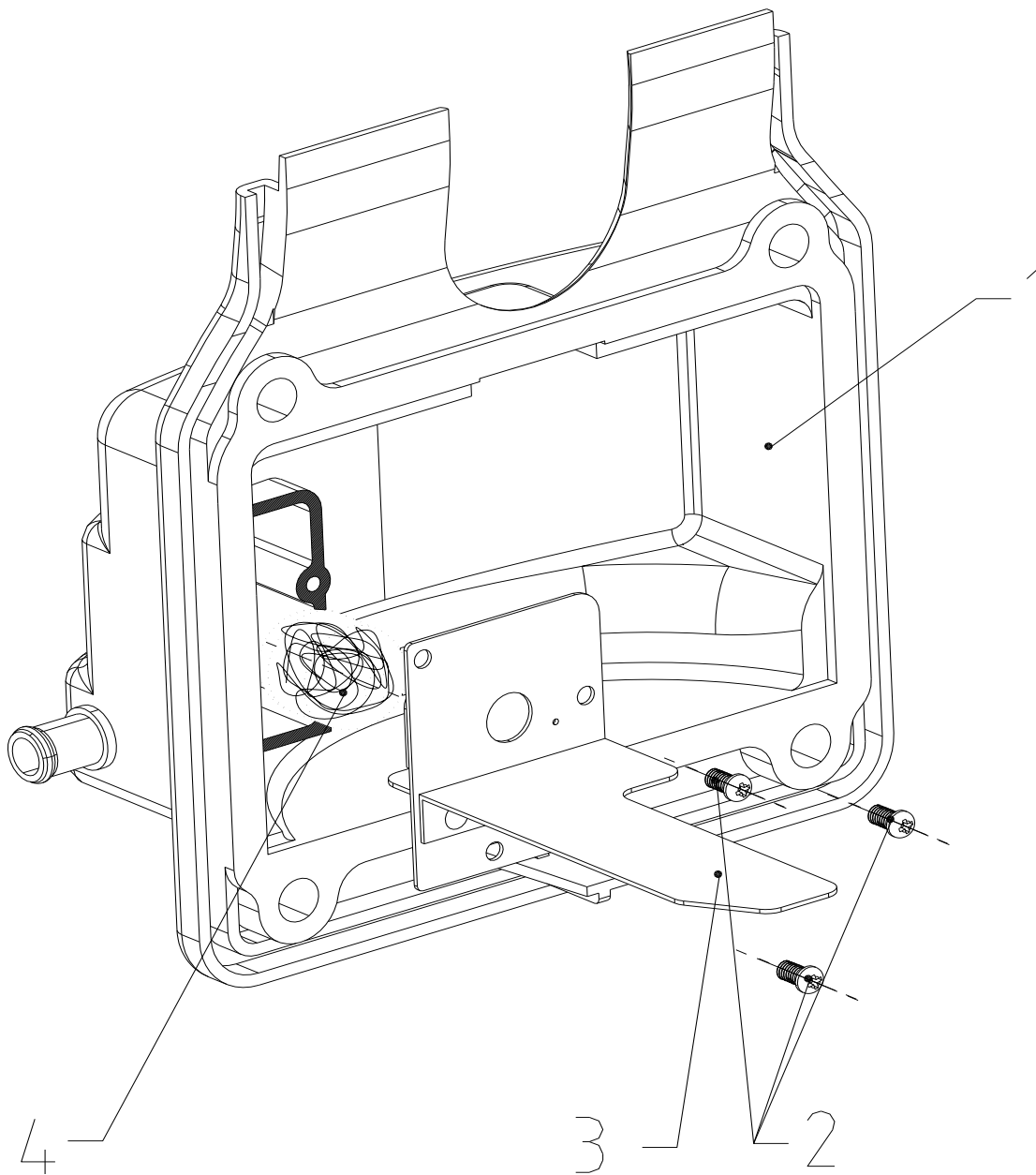
F.) Motor cpl. / power assy.



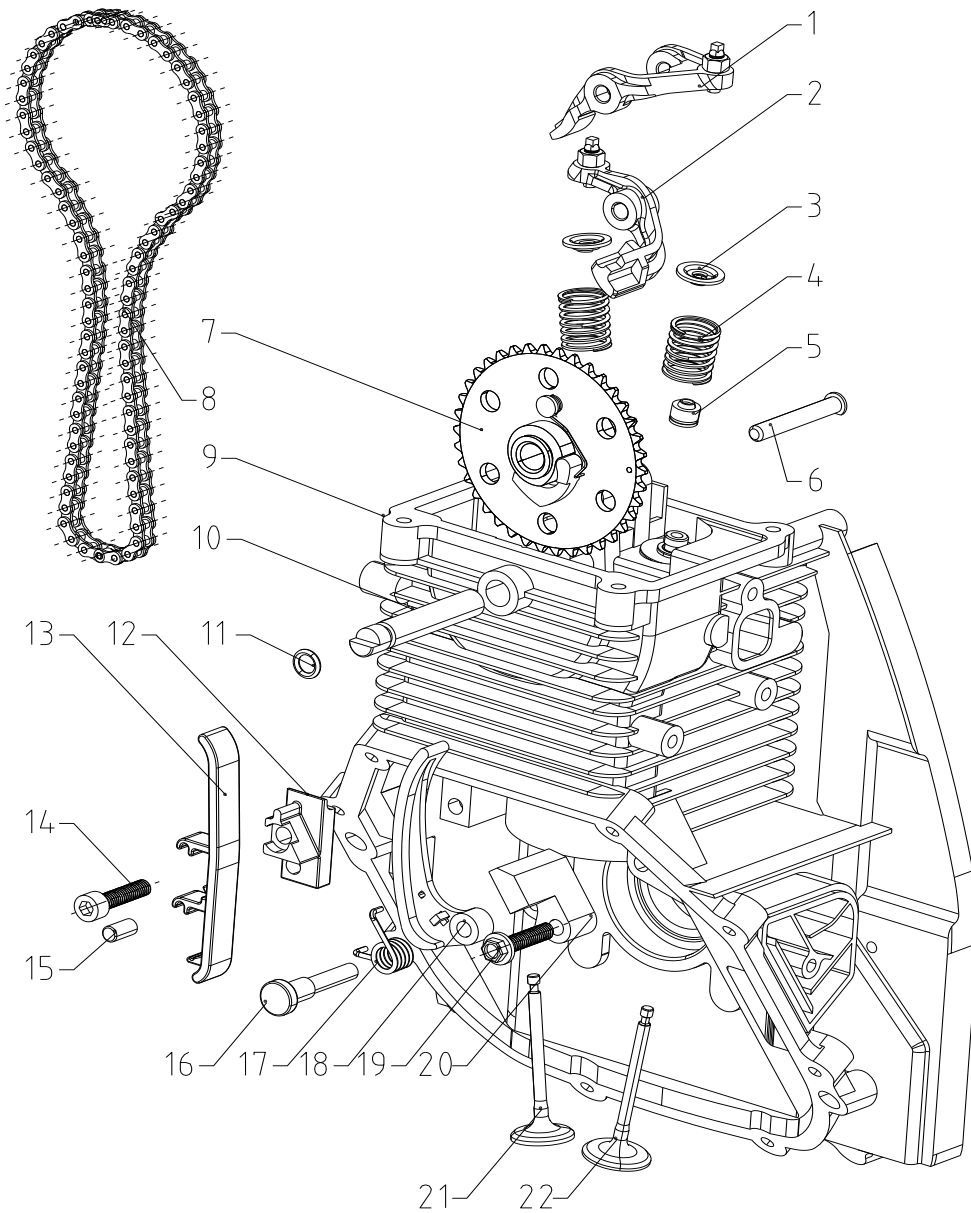
G.) Zylinderkopf kpl. / engine assy.



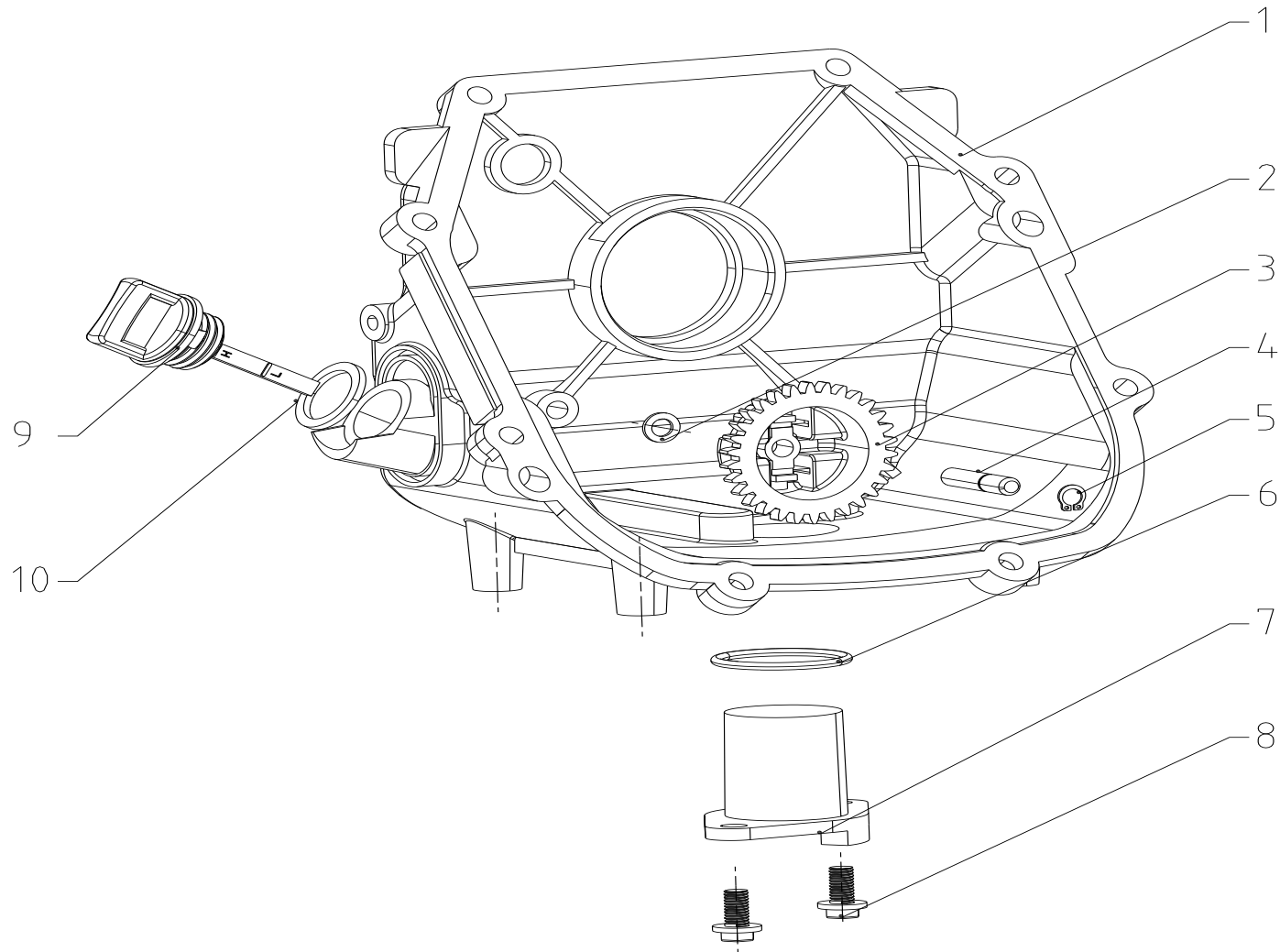
H.) Zylinderkopf kpl. / cylinder head assy.



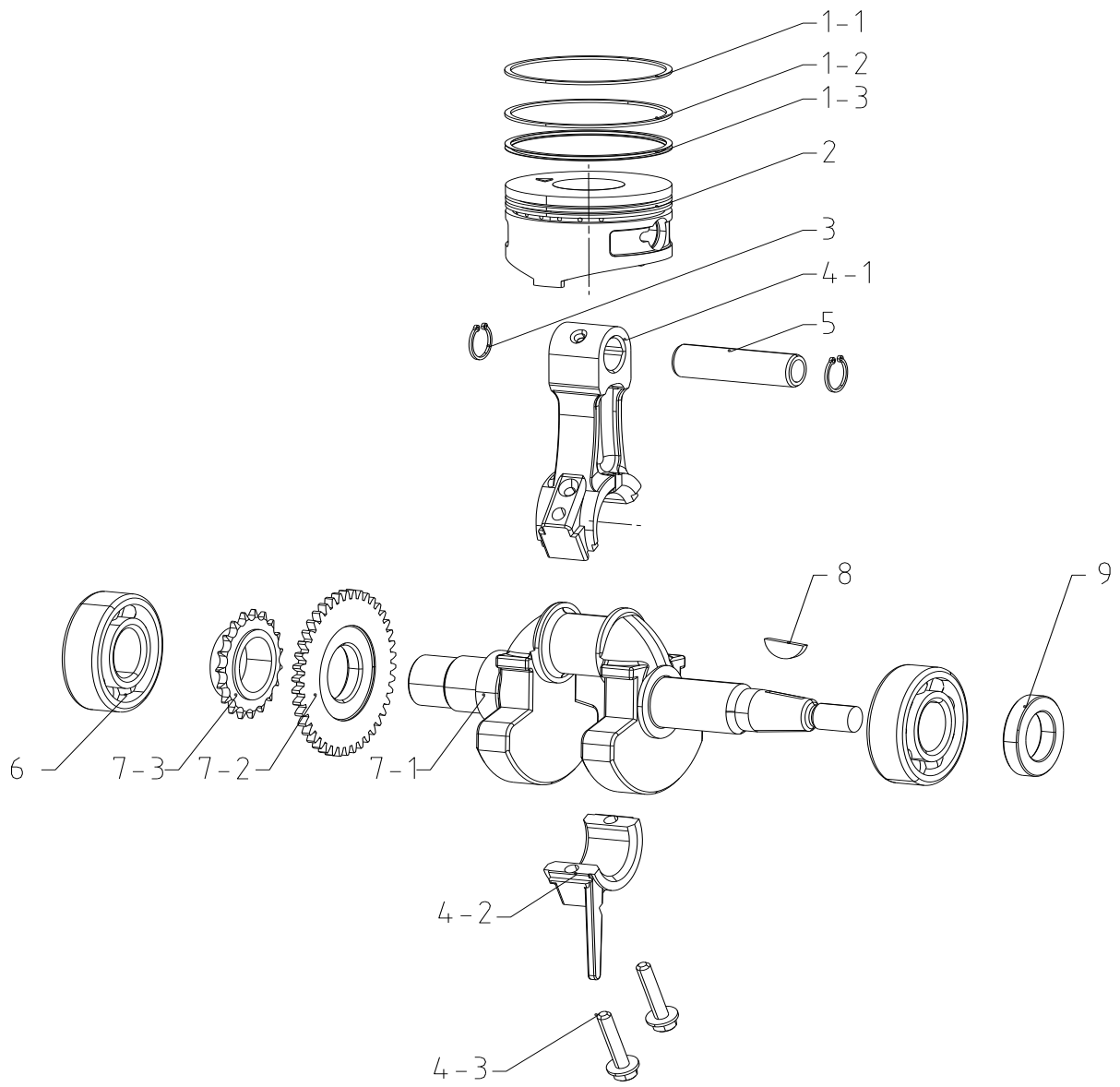
I.) Motorsteuereinheit kpl. / upper engine body component assy.



J.) Motorgehäuse unten kpl. / upper engine body assy.



K.) Kurbelwelle kpl. / crankshaft rod assy.





Ersatzteile / Spare parts

SG 2000

Digitaler Stromgenerator
 Digital Inverter Generator

Digitaler Stromgenerator - digital inverter generator				
Skizze	Art.Nr.	Benennung	description	
	8	5906208001	Abdeckung	Access Door
	15	5906208002	Gleichrichter	Inverter
	21	5906208003	Abdeckung	Access Cover
A.) Gehäuse links / housing left assy.				
Skizze	Art.Nr.	Benennung	description	
A	7	5906208004	Endschalter	Flameout switch
B.) Vergaser und Luftfilter kpl. / carburetor and air filter assy.				
Skizze	Art.Nr.	Benennung	description	
B	1 (1-1 - 1-6)	5906208005	Luftfilter kpl.	Air Cleaner Assembly
B	5	5906208006	Abdeckung Synchronmotor	Stepper motor cover
B	7	5906208007	Synchronmotor	Stepper Motor
B	10	5906208008	Synchronmotoradapter mit Schlauch	Stepper Motor connector with hose
B	11	5906208009	Feder für Synchronmotoradapter	Stepper Motor Connector Spring
B	13	5906208010	Dichtung Vergaser	Carburetor seat
B	16	5906208011	Dichtung Luftfilter	Air Filter Gasket
B	17	5906208012	Vergaser	Carburetor
B	18	5906208013	Dichtung Luftfilter	Air Filter Gasket
C.) Benzintank kpl. / oiltank assy.				
Skizze	Art.Nr.	Benennung	description	
C	1	5906208014	Tankdeckel	Tank Cover
C	4	5906208015	Benzinfilter	Inlet Filter
C	9	5906208016	Filtereinsatz	outlet Filter
D.) Schalterblende kpl. / panel assy.				
Skizze	Art.Nr.	Benennung	description	
D	2	5906208017	Aufkleber Schalterblende	Panel stickers
D	3	5906208018	Steckdose 12V	DC socket
D	4	5906208019	Ein/Aus - Schalter	Intelligent switch
D	5	3506201002	Steckdose 230V	AC socket
D	18	5906208020	Betriebsanzeige	igniter
D	19	5906208021	Pumper	primer bulb
D	o.Abb.	5906208022	Kabelbaum Betriebsanzeige	main cable igniter
D	o.Abb.	5906208023	Kabelklemme	wire clip
E.) Gehäuseunterteil kpl. / chassis assy.				
Skizze	Art.Nr.	Benennung	description	
E	1	5906208024	Gehäuseunterteil	Chassis
E	2	5906208025	Gehäusefuß	foundation
E	4	5906208026	Gleichrichterbrücke	Rectifier bridge
F.) Motor kpl. / power assy.				
Skizze	Art.Nr.	Benennung	description	
F	4 - 6	5906208027	Auspuff kpl.	muffler cpl.
F	5	5906208028	Dichtung Auspuff	Muffler gasket
F	8	5906208029	Funkenschutzesieb	Spark arrester
F	13	5906208030	Ansteuerschaltung	Trigger
F	16 / 18	5906208031	Magnetspule kpl.	Motor
F	19	5906208032	Sicherungsmutter M12x1,25	M12X1.25 self-locking nuts with flange
F	20	5906208033	Lüfterrad	Blower
F	21	5906208034	Lüfterradscheibe	Blower Press
F	22	5906208035	Startertrommel	Starting drum
F	24	5906208036	Motorabdeckung	front air guide cover
F	26	5906208037	Starter - Kit kpl.	hand disc(Black)
F	29	5906208038	Zündspule mit Verbindungskabel	High pressure bag with connection cable
G.) Zylinderkopf kpl. / engine assy.				
Skizze	Art.Nr.	Benennung	description	
G	12	5906208039	Zündkerze A7RTC	Spark plug
G	o.Abb.	5906208040	Zündkerzenschlüssel (2-teilig)	spark plug wrench (2pcs.)
I.) Motorsteuereinheit kpl. / upper engine body component assy.				
Skizze	Art.Nr.	Benennung	description	
I	1	5906208041	Ventilkipphebel innen	Inlet vavle rocker arm
I	2	5906208042	Ventilkipphebel außen	outlet vavle rocker arm
I	3	5906208043	Sicherungsscheibe Ventil	Valve lock clamp
I	4	5906208044	Ventilfeder	valve Spring
I	5	5906208045	Dichtungsbuchse für Ventil	valve oil seal
I	6	5906208046	Kipphebelachse	Rocker arm shaft
I	7	5906208047	Kettenrad Nockenwelle	Cam assembly
I	8	5906208048	Steuerkette	timing chain
I	10	5906208049	Nockenwelle	Cam shaft
I	21	5906208050	Auslassventil Ø23	outlet vavle
I	22	5906208051	Einlassventil Ø21	inlet vavle



Ersatzteile / Spare parts

SG 2000

Digitaler Stromgenerator
 Digital Inverter Generator

J.) Motorgehäuse unten kpl. / lower engine body assy.

	Skizze	Art.Nr.	Benennung	description
J	3	5906208052	Ölzahnrad	oil gear
J	4 - 5	5906208053	Ölzahnradachse mit Sicherungsring	oil gear bearing with hoop
J	7	5906208054	Ölwächter mit O-Ring	Engine oil level alarm with o-ring
J	9 - 10	5906208055	Ölmeßstab kpl.	oil gauge cpl.

K.) Kurbelwelle kpl. / crankshaft rod assy

	Skizze	Art.Nr.	Benennung	description
K	1 - 1	5906208056	Kolbenring oben	first compression ring
K	1 - 2	5906208057	Kolbenring unten	Second compression ring
K	1 - 3	5906208058	Ölabstreifring	Oil ring assembly
K	2	5906208059	Kolben	plunger
K	3	5906208060	Kolbenbolzen Haltering	Piston pin retainer
K	4 (4-1 - 4-3)	5906208061	Pleuel kpl.	Connecting Assembly
K	5	5906208062	Kolbenbolzen	Piston Pin
K	6	3908301058	Rillenkugellager Kurbelwelle	crankshaft bearing
K	7 - 1	5906208063	Kurbelwelle	crankshaft
K	9	5906208064	Wellendichtring	Connecting rod inside six angle bolt
	o.Abb.	5906208065	Ölfüllbehälter	oil measuring cup
	o.Abb.	5906208066	Ladekabel DC12V	DC charging line
	o.Abb.	5906208067	Erdungskabel	ground terminal