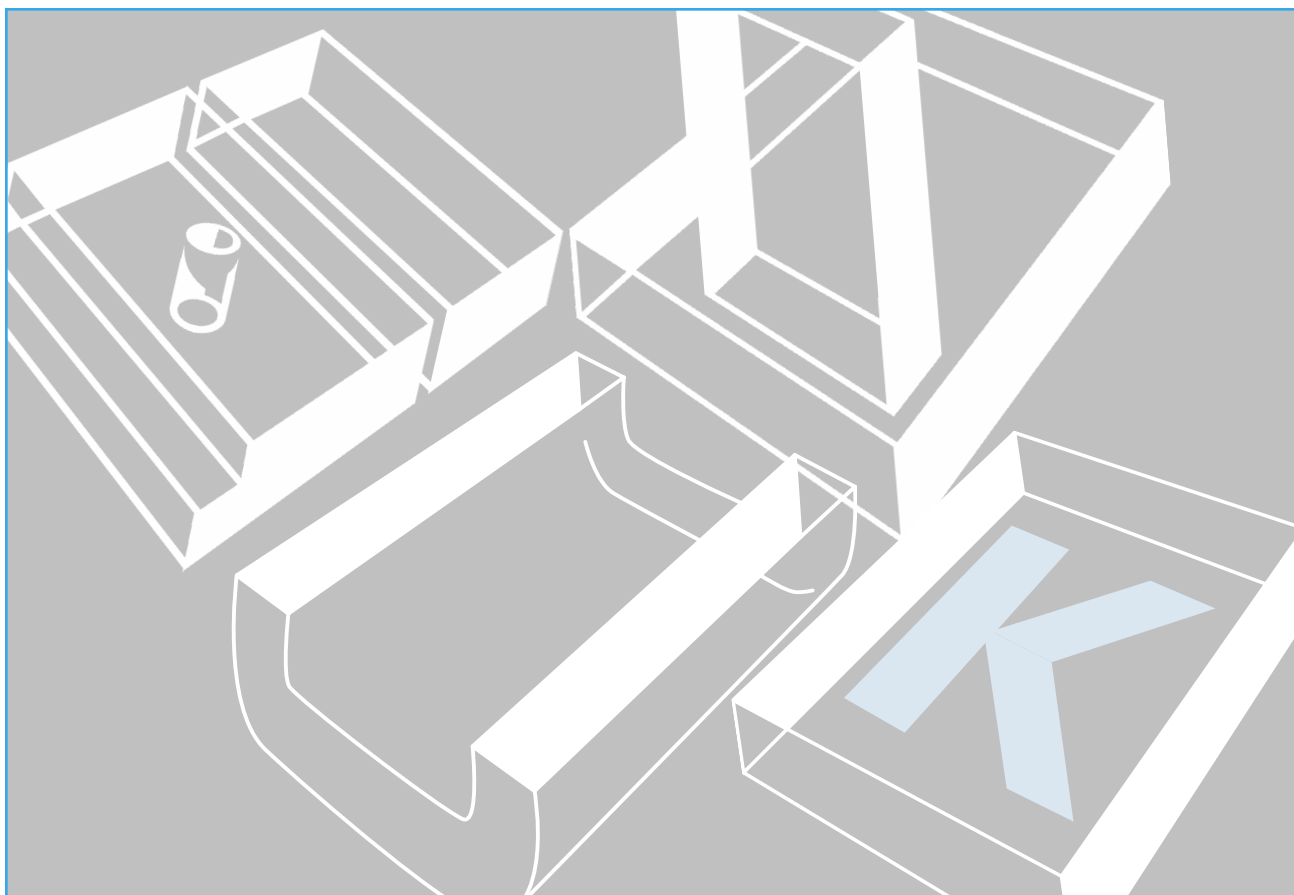


Směrnice pro zpracování

Pokyny ke zpracování PLEXIGLAS®



PLEXIGLAS® – materiál a jeho použití

PLEXIGLAS® je naše chráněná značka pro první akrylátové sklo (plexisklo) na světě, polymethylmetakrylát (PMMA), poprvé vyrobené v roce 1933.

Od té doby je tato kvalitní umělá hmota k dispozici kromě průmyslového uplatnění (skleněné plochy staveb, světelná reklama, prodejní stojánky, sanitární díly, kokpity a okna letadel, nábytek apod.) také řemeslníkům a domácím kutilům pro celou řadu použití.

Od dílů pro domácí kutily přes zasklívání obrazů až k uměleckým objektům. Od zasklení balkonu přes okénka ve střeších aut až k zastřešení terasy. PLEXIGLAS®, který dostanete od svých dodavatelů ve vaší blízkosti v mnoha druzích, barevných odstínech, tloušťkách, formátech a přířezech náležejících k mnoha výrobním řadám jsou pro tvůrčího uživatele zdrojem

neomezené inspirace a zárukou jeho individuálního tvůrčího úspěchu.

PLEXIGLAS® GS (výroba odléváním) existuje ve formě plných desek a bloků o síle od 2 do 160 mm, trubek o průměru do 650 mm a tyčí o průměru do 100 mm.

PLEXIGLAS® XT (výroba vytlačováním) je k dostání ve formě plných desek (o síle od 1,5 do 25 mm), strukturovaných desek, zrcadlových desek, trubek, tyčí a také jako vlnité a komůrkové desky.

Desky mají lesklý, matný (pískovaný) nebo strukturovaný povrch, jsou bezbarvé nebo mají různé barevné tónování. Trubky a tyče jsou čiré (bezbarvé) nebo opálové (bílě) lesklé, příp. pískované.

Komůrkové desky z materiálu PLEXIGLAS® jsou čiré (bezbarvé),

opálové (bílě) nebo kouřové (hnědě) jako 8 mm a 16 mm silné dvojité panely (SDP) nebo 32 mm silné čtyřvrstvé panely (S4P) v různých šířkách.

Pro zpracování nabízí náš dodavatelský program speciální pomůcky, jako lepidla ACRIFIX®, a pro montáž v soukromých stavbách rozsáhlý výrobní systém PLEXIStyle® s novým montážním systémem PROStyle®.

Plné desky PLEXIGLAS®

- jsou vysoce transparentní (propustnost světla 92 % u bezbarvých druhů o síle 3 mm),
- mají velmi dlouhou životnost a jsou odolné proti povětrnostním vlivům,
- nežloutnou a nekřehnou,
- díky povrchu bez pórů se nešpiní,
- jsou velmi lehké (1,2 kg/m² při tloušťce 1 mm),



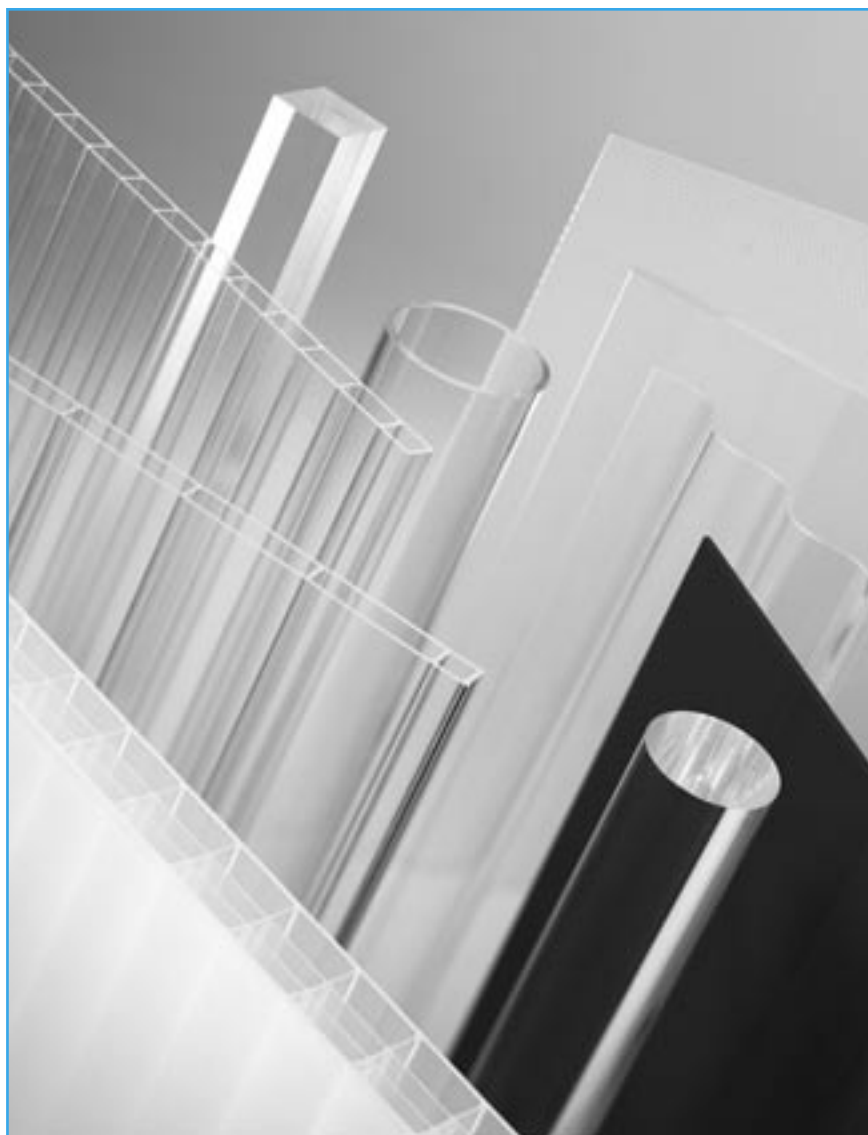
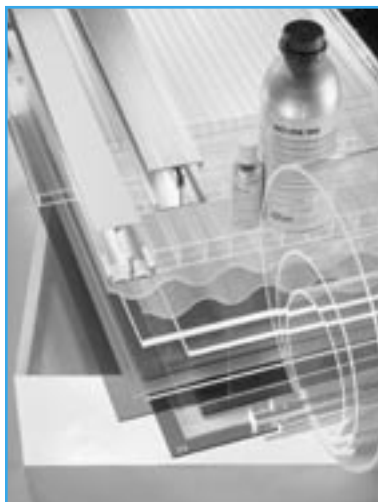
- jsou odolné proti prasknutí a proti rázu (druhy RESIST) a netříštivé,
- jsou k dostání s brilantně lesklým hladkým, strukturovaným nebo příjemně matným povrchem (druhy SATINICE),
- lze je snadno třískově obrábět podobně jako dřevo a dobře se dají lepit,
- lze je několika způsoby snadno formovat za tepla,
- a mohou být montovány na minimální poloměry i ohýbané za studena.

Zrcadlové desky PLEXIGLAS® SPIEGEL XT

- jsou k dostání bezbarvé, v bronzovém a zlatém odstínu,
- jsou lehké, odolné proti rozbití a netříštivé,
- lze je třískově obrábět a lepit.

Komůrkové desky PLEXIGLAS® SP

- jsou lehké duté komorové profily, které přesto mají dostatečnou vlastní pevnost,
- v rozsáhlém systému PLEXIStyle® nabízejí užitečné aplikace a snadnou montáž,
- jsou k dostání v bezbarvém provedení, v protislunečních odstínech nebo v bílé a s dekorativní strukturou,
- mají dobrou až velmi dobrou tepelnou izolaci,
- v případě jednostranné úpravy NO DROP se na nich netvoří kondenzované kapky a osychají beze stop,



- k dostání jako dvojitý panel SDP 8 a dvojitý panel SDP 16 PLEXIGLAS RESIST¹ odolný proti rázu a se snadnou montáží robustní,
- nebo jako UV-propustný dvojitý panel SDP 16 PLEXIGLAS ALLTOP³, na všech stranách i v komůrkách je úprava NO DROP tvořící vodní film, takže kondenzát je téměř neviditelný ušlechtilý,
- čtyřvrstvý panel S4P 32 PLEXIGLAS RESIST¹ odolný proti rázu s extrémní tepelnou izolací komfortní,
- dvojitý panel SDP 16 a čtyřvrstvý panel S4P 32 PLEXIGLAS HEATSTOP² chránící před slunečním žářem (vysoce izolační!) chladivý,
- pokládají se jednoduše pomocí montážních profilů PROFI nebo

v systému pro bezpečnou práci PROStyle®.

Vlnité desky PLEXIGLAS® WP:

- z uživatelsky vstřícného systému PLEXIStyle® jsou k dostání ve třech profilech,
- jsou odolné proti rázu (RESIST) a snadno se pokládají robustní,
- jsou také v provedení chránícím před slunečním žářem (HEATSTOP) chladivé,
- přiléhají v profilu 177/51 k cementovým vlnitým deskám a mohou být s nimi pokládány střídavě.

¹) Evrop. patent EP 733 754

²) Evrop. patent EP 548 822

³) Evrop. patent EP 530 617

Příprava

Ochrana při dopravě:

Při třískovém opracování je výhodné ponechat ochrannou fólii jako povrchovou ochranu proti poškrábání až do posledního pracovního úkonu na desce. Není-li to možné, měl by se jako podložka použít měkký, čistý materiál (např. plst).

Označování:

Označování se provádí tužkou nebo vodě odolným značkovačem na ochrannou fólii. Při označování přímo na desku je nutné použít značkovač (fix).

Rýsovací jehly lze použít jen na místech, která později odpadnou nebo nebudou vidět.

Důlčíky nasazujte jen velmi opatrně, jestliže důlky později odpadnou, příp. budou vrtány.

Řezání

Vhodné řezné nástroje jsou:

- stolní kotoučové pily,
- ruční kotoučové pily s nezkríženými pilovými listy (řezné zuby v zákrytu); u pilových listů z tvrdého kovu tzv. mnohozubý list. U listů kotoučových pil HSS má být rozteč mezi zuby asi 5 mm, u pilových listů osazených tvrdým kovem cca 13 mm. Používejte vždy dobře zbrošené listy, které se používají výhradně na PLEXIGLAS®.
- děrovky,
- lupenkové pilky,
- obloukové pily; protože jejich listy jsou většinou se střídavým křížením, nelze jimi docílit velmi dobrých řezných hran (vylamují se!). Proto používejte jen opravdu „ostré“ listy a počtem zdvihů a změnou posunu zajistíte správné podmínky k řezání.
- Nařezávací nožik jako pomůcky pro následné řezání u základních druhů PLEXIGLAS® GS a XT, ale nikoli u PLEXIGLAS RESIST®, které je odolné proti rázu.

Řezání ručními a stolními kotoučovými pilami:

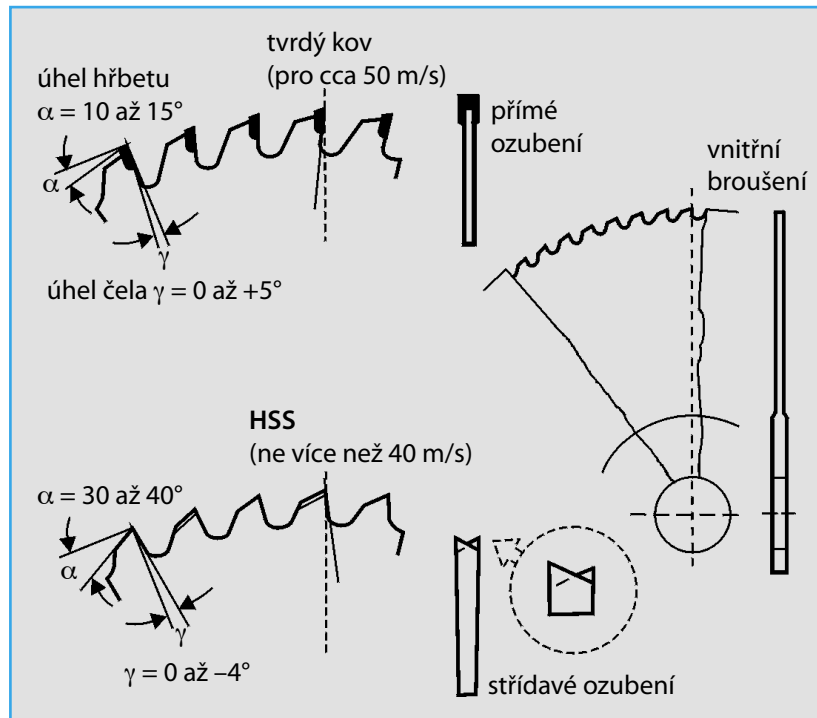
- list by měl vyčnívat přes desku PLEXIGLAS® jen nepatrně,

- pracujte se zarážkou,
- desky běžnou pilou opatrně naříznete,
- dbejte na přesné vedení řezu a materiál neohraňujte,
- upevněte materiál tak, aby nemohl kmitat,
- řežte se střední rychlostí posuvu,

- PLEXIGLAS®, zvláště PLEXIGLAS® XT, od tloušťky asi 3 mm pokud možno ochlazujte vodou nebo tlakovým vzduchem.

Řezání lupenkovými a malými obloukovými pilami:

- jsou použitelné jen do tloušťky desky asi 4 mm.



- PLEXIGLAS®, zvláště PLEXIGLAS® XT, od tloušťky asi 3 mm pokud možno ochlazujte vodou nebo stlačeným vzduchem.

Řezání děrovkami:

- přistupujte k obráběnému dílu jen s běžným strojem,
- patku pily pevně nasadte na ochrannou fólii desky,
- nastavte střední rychlost řezu a výkyvný zdvih na nulu,
- zvolte střední posuv,



Odlomení po naříznutí:

- je možné u desek PLEXIGLAS® (kromě desek PLEXIGLAS RESIST® odolných vůči rázu) do 3 mm tloušťky a asi 500 mm délky,
- díl několikrát nařízněte (tloušťka v mm = počet naříznutí),
- použijte nůž s hákovitým ostřím,
- díl odlomte přes hranu stolu (přitom si chraňte ruce rukavicemi nebo měkkou látkou) nebo přitlačte palcem směrem od hrany;
- odlomené hrany, které se následně mají lepit, musí být na rovné podložce zbroušeny namokro do pravého úhlu.

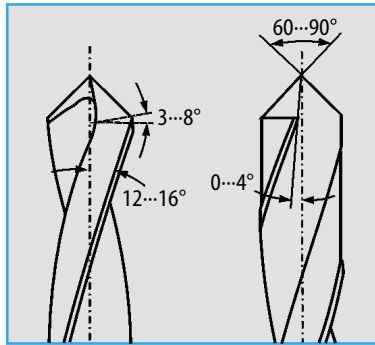


Vrtání

Vrtáky vhodné pro PLEXIGLAS®:

- běžné spirálové vrtáky, které mají vrcholový úhel od 60 do 90°; úhel čela, resp. obě ostří musí být zabroušeny tak, aby vrták neřezal, ale odškraboval (zabránění trhlin, vylomení),
- kuželové vrtáky (odlupovací vrtáky, „karosériové vrtáky“), dávají kuželový otvor, zabraňují ale spirálovitému stáčení,
- záhlubníky speciálně k odbřívání,
- stupňovité vrtáky.

Vrtáky použité jednou pro PLEXIGLAS® pokud možno nepoužívejte pro jiné materiály.



Při vrtání je nutno dbát na následující:

- použijte pokud možno stojan k vrtání,

- od hloubky vrtání 5 mm chlaďte vodou nebo stlačeným vzduchem,
- při hlubokých vrtech vrták „provětrejte“, nejlépe jeho vytažením z vrtu vždy po každém odvrtném milimetru hloubky,
- správná rychlost řezu a správný posuv se pozná podle hladkého, souvislého odchodu třísek,
- při nasazení a krátce před proražením snižte rychlost posuvu,
- pro vykroužené otvory do cca 60 mm je vhodná děrovka nebo zvonová pila; střed příp. předvrtejte vhodným vrtákem; k chlazení slouží voda nebo stlačený vzduch.

Řezání závitů do nebo na PLEXIGLAS® se provádí běžnými závitovými želižky nebo závitníky. Pozor: na základě **vrubového účinku hrozí nebezpečí prasknutí!** Tento způsob upevnění by se měl zvolit jen tehdy, když není možný

žádný jiný (průchozí díra, lepení, mechanické upnutí).

Soustružení

Úhel čela je pro PLEXIGLAS® 0 až -4°, úhel hřbetu je 5 až 10°, doporučená rychlost řezu je asi 250 m/min.

Nejllepší povrch se docílí použitím

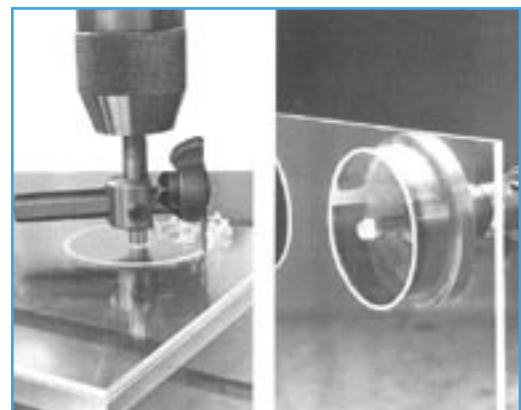
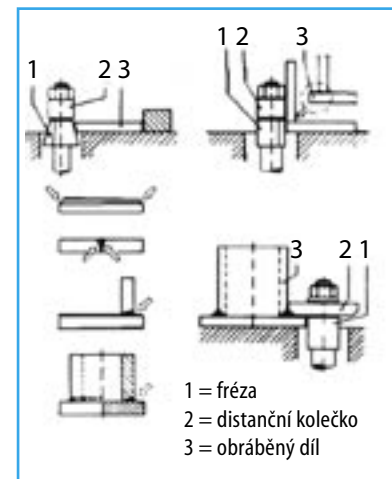
- soustružnického nože s velkým poloměrem hrotu,
- vysoké rychlosti řezu při
- malé rychlosti posuvu.

Podmínky řezu jsou optimální tehdy, když je odchod třísek kontinuální.

Frézování

Pro PLEXIGLAS® se hodí:

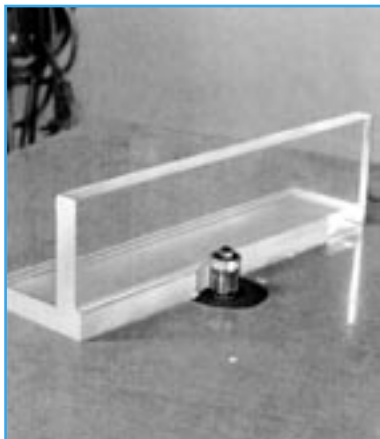
- všechny běžné univerzální, stolní, horní a kopírovací frézy. Pozor: frézy pro domácí kutily používejte jen se stojanem a zarážkou!
- všechny frézy s jemným ozubením nebo frézy s hrubým ozubením, ale vyšší obvodovou rychlostí
- pro ruční rytí lze použít také frézy pro amatéry nebo dentální frézy s ohebnou hřídelí.



PLEXIGLAS® – jeho jednoduché zpracování

Hoblování, pilování, broušení

- Řezné hrany PLEXIGLAS® lze vyhladit a zaoblit jednoduše škrabkou.
- K pilování je možné použít běžné pilníky a ne příliš hrubé rašple.

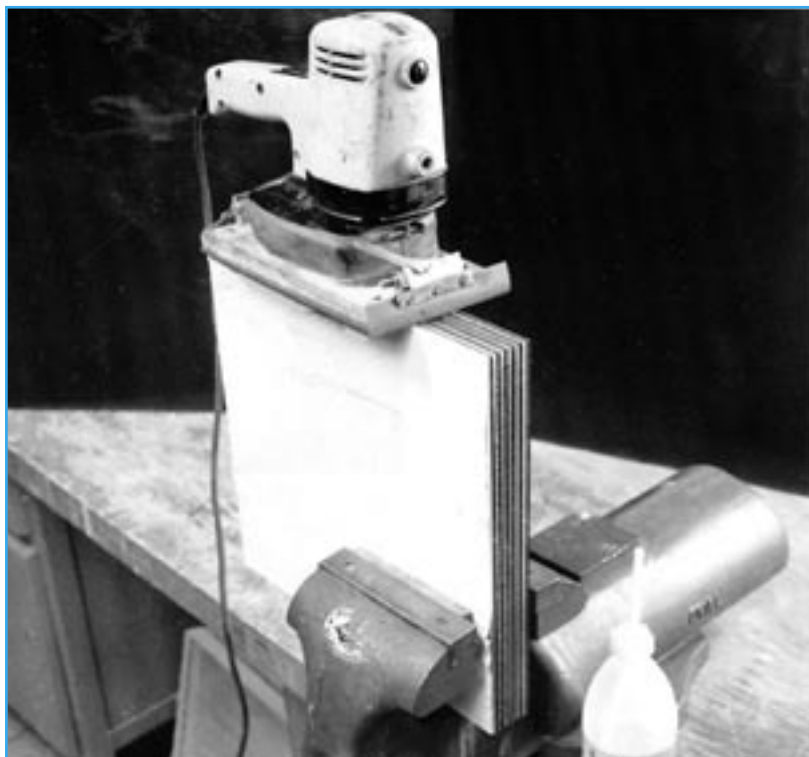


- K broušení se hodí všechny pásové, rotační a kyvné brusky, včetně ručního opracování.

Pokud se obráběný díl mechanicky upne, musí se použít mezivrstva z měkké látky (plsti), i v případě, že je deska PLEXIGLAS® pro dodatečnou ochranu opatřena ochrannou fólií. Při upínání je nutno dbát na nepatrný přesah (proti kmitání/pružení).

Při broušení je výhodné postupovat ve třech stupních:

1. hrubé, se zrnitostí 60, nasucho nebo namokro,
2. střední, se zrnitostí 220, na sucho nebo namokro,
3. jemné, se zrnitostí 400 až 600, **jen namokro** (zabrání se tak trhlinám z vnitřního pnutí!).



Stopy po předchozích pracovních krocích už nesmějí být vidět.

Při strojním broušení nepřitlačujte obráběný díl příliš dlouho a příliš silně, protože příliš velké teplo vzniklé třením může způsobit pnutí (a později drobné trhlinky!).

Leštění

PLEXIGLAS® GS a PLEXIGLAS® XT mohou být na hraně a na povrchu lehce a snadno vyleštěny.

- Pracujte jen s velmi měkkými lešticími látkami (plst, látkový lešticí kotouč, rukavicová látka).
- Používejte lešticí pasty a vosky snášenlivé s PLEXIGLAS®: pastu Acrylglas POLIER & REPAIR® UNIPOL®, lešticí na karoserie REX®.

Leštidlo se nanese na lešticí látku, poté lze leštit strojně; vyhněte se přitom vysoké teplotě vzniklé třením. Ruční leštění je možné, jistě je ale poněkud namáhavé.

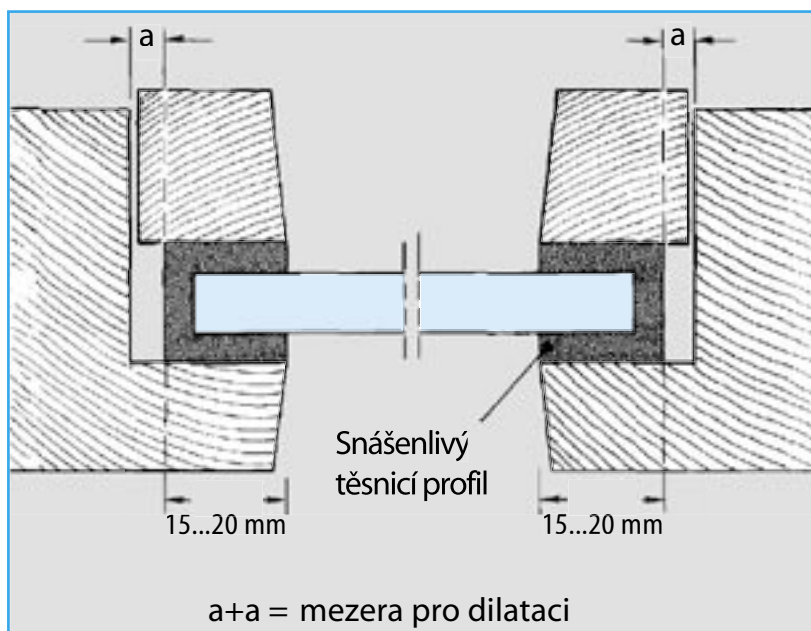
Pokládka a montáž

Montáž (rovných) plných a strukturovaných desek PLEXIGLAS®:

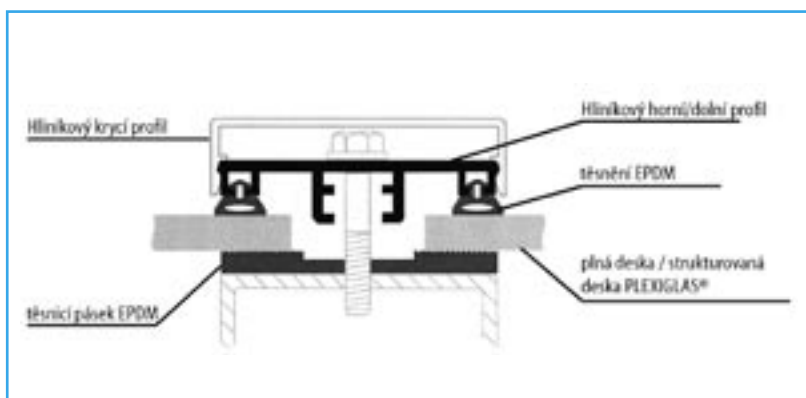
Při montáži je nutno v praxi respektovat vůli pro teplotní nebo vlhkostní roztažnost desek, která je u PLEXIGLAS® GS a XT 5 mm na metr délky a šířky, u PLEXIGLAS RESIST® 6 až 8 mm.

Proto je montáž vrtáním s následným přišroubováním až **druhý** nejlepší způsob montáže. **Montáži mechanickým upnutím je nutno stále dávat přednost.**

Upínací lišty a šrouby se musí utahovat jen natolik pevně, aby desky mohly ještě „pracovat“. Pro utěsnění se použijí - pokud nepatří k příslušnému upínacímu profilu - těsnicí profily z kaučuku EPDM nebo polyetylenové pěny nebo trvale pružný silikonový kaučuk (při rozměrech pod 2 m), zkoušené na snášenlivost s PLEXIGLAS®. Zásadně platí při montáži do dřevěných, kovových nebo umělohmotných rámu:



- respektujte roztažnost,
- dodržujte hloubku uchycení rámu (min. 15 ... 20 mm),
- zvolte správnou tloušťku plexi-sklové tabule (viz tabulka).



Pro upínání plných a strukturovaných desek PLEXIGLAS® od tloušťky 4 mm se hodí např. montážní profil **SCHRAUB-PROFI**. Jeho hliníkový profil (viz obrázek) se našroubuje na stavbu připravené krokve ve směru spádu

a upevňuje desky optimálně mezi horním těsněním EPDM a dolní těsnicí páskou EPDM. Uzavírací úhelníky zajišťují desky na okapu a krycí profily, které se připínají jako svorky, zakryjí hlavičky šroubů a zlepší tak vzhled zasklení.

Velikost zasklené plochy PLEXIGLAS® GS a XT délka x šířka (mm)	minimální hloubka drážky 15 mm	Hloubka drážky 20 mm	Hloubka drážky 25 mm
500 x 300	4	3	3
1000 x 700	8	5	5
1500 x 1000	10	8	6
2000 x 1200	12	10	8
1700 x 1700	12	12	10

Doporučené tloušťky desek:

Tabulka udává směrné hodnoty v mm (na průhyb max. 1/50 šířky, tedy 2 %, při zatížení větrem např. 1 000 N/m²):

Neprůhledné desky PLEXIGLAS® GS a XT mohou být upevněny i lepicími páskami (např. SCOTCH MOUNT®). Dbejte přitom na čistý, hladký podklad.

Pro montáž zrcadlových desek PLEXIGLAS® SPIEGEL XT jsou potřebná zvláštní opatření (viz tabulka). Další potřebné údaje lze získat u dodavatele PLEXIGLAS®.

Velikost přířezu u PLEXIGLAS® SPIEGEL XT délka x šířka (mm)	Tloušťka lepicí pásky	Příkl.: SCOTCH MOUNT® typ	Vzdálenost mezi páskami
300 x 300	1 až 2 mm	4016	100 mm
1200 x 900	cca 3 mm	4008	300 mm

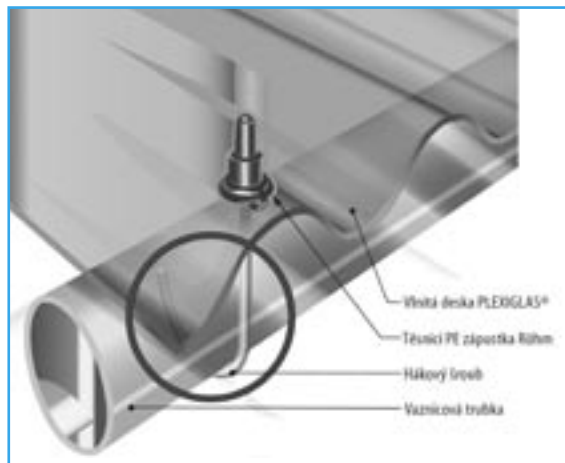
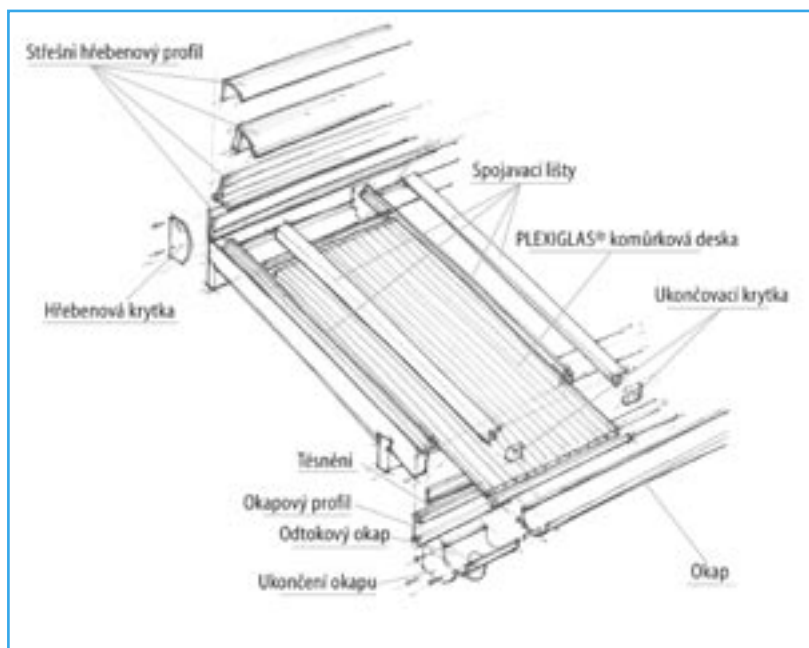
PLEXIGLAS® – jeho jednoduché zpracování

Montáž panelů PLEXIGLAS®:

Jednoduchá řešení nabízejí naše montážní profily **KLEMM-PROFI** a **THERMO-PROFI** se stěnovým napojením **WAND-PROFI**.

Nový, pohodlný a bezpečný - právě pro soukromého uživatele - je zespodu instalační montážní systém **PROStyle®** (viz náčrt). Montáž odpovídající povaze materiálu vyžaduje dodržování důležitých pokynů, které jsou obsaženy v podkladech **PROStyle®** a v brožurkách „Příklad střešní montáže“ a „Pokyny pro montáž komůrkových desek“.

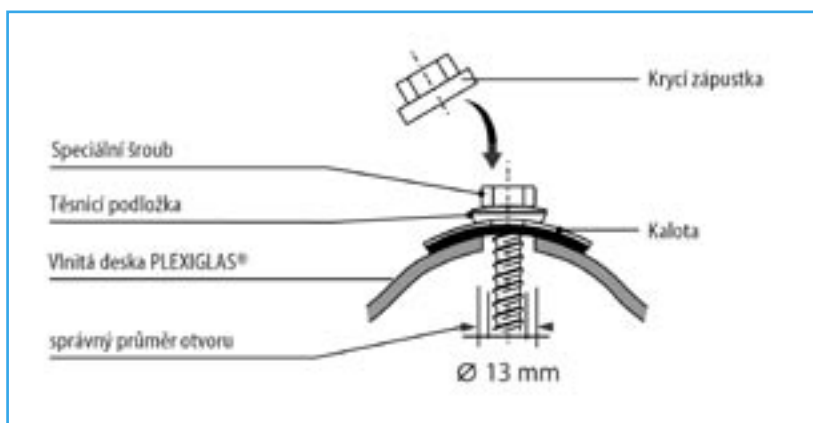
PROStyle® Roof-Sets (střešní sady) nabízíme zájemcům o střechu z plexisklových komůrkových desek,



kteří si přejí připravené hotové řešení (viz také na internetu stránka www.plexistyle.de).

Montáž vlnitých desek PLEXIGLAS®:

Důležité informace obsahuje příslušný „Montážní návod“ od dodavatele PLEXIGLAS®. U vlnitých desek - na rozdíl od plných a komůrkových desek - je běžné bodové upevnění na vaznicích (= příčné nosné podkladové profily). K tomu se používají buď hákové šrouby, nebo šrouby s kalotou. Montáž je obdobná jako u vláknocementových vlnitých desek, s nimiž může být jako osvětlovací otvor montován v kombinaci profil PLEXIGLAS® WP 177/51.



Tváření

Ohřev:

Ke tváření se hodí všechny masivní desky z PLEXIGLAS®, kromě komůrkových a vlnitých desek. Před tvářením je výhodnější odstranit ochrannou fólii z desky PLEXIGLAS®.

Teplota tváření je u PLEXIGLAS® XT asi 150 °C, u PLEXIGLAS® GS asi 160 °C. Jako tepelné zdroje slouží u **částečného** ohřátí - např. pro ochranění nebo lineární ohýbání -:

- topná tyč (příp. i topná plotýnka, přikrytá tkaninou ze skleněných vláken až na otevřený střední pruh),
- infračervený zářič (silná infračervená lampa).

Jako tepelné zdroje slouží pro **ohřev celého deskového přířezu**:

- termokomora,
- pečicí trouba,
- varná plotýnka s položenou hliníkovou deskou.

Doba zahřívání závisí na tloušťce materiálu. Od 4 mm tloušťky by se měl materiál zahřívát oboustranně nebo by se měl několikrát otočit. Desku PLEXIGLAS® k zahřívání položte na rovnou, nepřilíš lesklou podložku a vložení hliníkové desky nebo aspoň vzduchovou mezerou minimálně 1 cm zabraňte přímému kontaktu desky s topným prvkem. Materiál se musí při zahřívání sledovat, protože je nutno zabránit přehřátí.

Příprava:

Hrany by se měly naleštit před tvářením - je li to požadováno.

Tváření zatepla:

Ihned po zahřátí se obráběný díl zformuje a ručně nebo příslušným zařízením se drží v přetvořeném stavu, až zchladne (asi pod 60 °C). Tváření nesmí vyžadovat použití žádné zvláštní síly (jinak ještě není díl zahřátý na optimální teplotu!) Při ohýbání se doporučuje ohnutý úsek ohnout poněkud silněji, protože tento úsek ve studeném stavu může mít případné zpětné



pružení. U krátkých délek ohýbaného úseku je nutné zahřát celou desku, protože jinak hrozí nebezpečí zkrivení.

Ohýbací tvářecí nástroje by se měly potáhnout rukavicovou látkou (aby se zabránilo otiskům na tvářeném díle) a měly by mít přídržné lišty pro zahřátou desku. U složitého tváření se vyžaduje tvářecí stanice s pozitivním/negativním tvářecím nástrojem, mezi které se upne deska. Jiné možnosti tváření, kladoucí však zvýšené technické nároky, jsou: hluboké tažení nebo tvarování vyfukováním. Těmito úkoly by měli být pověřeni profesionální zpracovatelé PLEXIGLAS®.

Po provedeném tváření může být díl PLEXIGLAS® dále zpracováván obvyklými způsoby.

Lepení

Lepení lepidly s obsahem rozpouštědel a dvousložkovými lepidly:

PLEXIGLAS® obecně – obzvláště barevně tónovaný materiál - se lepí nejjednodušeji přípravkem ACRIFIX® 116* podobným univerzálnímu lepidlu. Pro přesné lepení jsou nezbytné jemně zbroušené hrany, tzn. rovné spojovací plochy. Lepená místa se před nanášením lepidla vyčistí technickým benzinem. Nikdy nepoužívat lihové prostředky. Místnost dobře větrejte, nekuřte a zabraňte kontaktu s kůží!

ACRIFIX® 116 z tuby (nebo s PE lahvičkou) naneste na díl PLEXIGLAS® v tenké vrstvě, díly připojte ihned na sebe a zafixujte, např. lepicí páskou. Asi po 1 až 2 hodinách je možné s díly manipulovat, i když ke konečnému vytvrzení dojde až za několik dní.

Bezbarvé přířezy PLEXIGLAS® se nejbezpečněji lepí přípravkem ACRIFIX® 192, který se nanáší také přímo z tuby, působí jako plnivo a vytvrzuje působením denního světla nebo světlem zářivky.

Pro velmi přesné lícování se hodí také „vteřinová lepidla“ na kyanoakrylové bázi (např. „záračné lepidlo“ Wunderkleber K-TEL®) nebo pro materiál zbarvený krycí barvou také kontaktní lepidla (např. UHU® KONTAKT 2000). Bezbarvého slepení s částečně velmi dobrou přilnavostí se dosáhne u PLEXIGLAS® také přípravkem UHU® Allplast. Zpracování je stejné jako u ACRIFIX® 116.

Lepení silikonovým kaučkem:

Zde je možné pro PLEXIGLAS® použít vhodné typy jako SILPRUF®, PERENNATOR® V 23-11,43-9, BOSTIK® 3050 a j. Dodržujte údaje výrobců. Je nutno

zabránit tomu, aby silikonový kaučkový páry z něho vycházející pronikly do dutin v komůrkových deskách. Silikonové kaučuky (jakož i jiné druhy lepidel) by se neměly nanášet na plexisklo ohnuté za studena (nebezpečí trhlin způsobených pnutí!).

Pracovní postup:

- přilnavé plochy vyčistěte, zbavte prachu a osušte;
- zónu přilnavosti úzce vymeďte (např. přípravkem TESAFILM®);
- plochu nebo hranu natřete základním nátěrem (dodržujte pokyny výrobce);
- díly fixujte;
- tlakem naneste silikonový kaučuk;
- plochu určenou k lepení vyhladte tak, že ji přetřete navlhčeným nástrojem (mýdlový loup);
- obtáhněte vymezovací pruhy, než se vytvoří škraloup;

- vyberte lepený spoj s velkým povrchem;
- také při vytvrzování dodržujte pokyny výrobce.

Takto vzniklý lepený spoj je trvale pružný!

Druhy lepidel, které mohou být použity pro lepení PLEXIGLAS® s jinými materiály:



	PLEXIGLAS®	Kovy	Kámen	Keramika	Tvrzené umělé hmoty (PS, ABS, tvrzené PVC)	Přez
PLEXIGLAS®	A S (C)	S (C)	S (C)	S (C)	A S (C)	C K

A = ACRIFIX® 116 nebo 192

S = silikonový kaučuk

C = kyanoakrylátová lepidla (vteřinová lepidla)

K = kontaktní lepidlo

() = u malých lepených ploch a v případě nepatrných teplotních výkyvů při aplikaci

* Lepidla a popisy výrobků ACRIFIX® jsou k dostání u dodavatelů a zpracovatelů PLEXIGLAS®.

Čištění a údržba

PLEXIGLAS® má nepórovitý povrch, na němž se nečistoty stěží udrží.

Zaprášené díly se otřou měkkým hadříkem nebo houbičkou namočenými ve vodě. Nikdy neotírejte nasucho! Případné škrábance je možné zaleštit (viz „Leštění“).

Pro důkladné vyčištění se doporučují čisticí prostředky jako intenzivní čisticí prostředky na umělou hmotu od Burnus® DER GENERAL®, PLASTABELLA® nebo UNI-GLANZ® 3. Antistatický čistič umělých hmot + ošetřující přípravek (AKU) od Burnus - k dostání u všech dodavatelů a zpracovatelů PLEXIGLAS® - nabízí ještě další užitek:

- zabraňuje elektrostatickému náboji a tím opětovnému přitahování prachu,
- tím je u PLEXIGLAS® dosaženo vysloveně snadné údržby,
- hodí se i pro jiné umělé hmoty.

Měkký hadřík se jím navlhčí a plocha se do kříže vyčistí. Takto vzniklý film nechte oschnout, neotírejte nasucho.



Degussa
Advanced Polymer Shapes

Röhm GmbH & Co. KG

Certifikováno podle DIN EN ISO 9001 (kvalita)
a DIN EN ISO 14001 (řivotní prostředí)

www.plexiglas.de
info@plexiglas.de

Tyto informace a další technické pokyny vycházejí z našich současných vědomostí a zkušeností. Nevyplývá z nich však žádná právní ani jiná odpovědnost z naší strany, mj. ve vztahu ke stávajícím právům třetích osob k duševnímu vlastnictví, zejména právům patentovým. Nezamýšlíme zejména poskytnout jakoukoli záruku, ať už výslovnou nebo odvozenou, za vlastnosti produktu v právním slova smyslu, ani žádná taková záruka z těchto informací a pokynů nevyplývá. Vyhrazujeme si právo provést jakékoli změny vyplývající z technického pokroku nebo jiných okolností. Zákazník není zproštěn povinností provést pečlivou prohlídku a zkoušku obdržného zboží. Funkce produktu, které jsou zde popsány, je třeba ověřit pomocí testu, který by měl být proveden pouze kvalifikovanými odborníky v rámci výhradní odpovědnosti zákazníka. Odkaz na ochranné známky používané jinými společnostmi nepředstavuje žádné doporučení ani z něho nevyplývá, že by nebylo možné použít podobné produkty.

® = registrovaná známka

xx/0605/01975 (cs)

PLEXIGLAS,
PLEXIGLAS ALLTOP,
PLEXIGLAS FREE FLOW,
PLEXIGLAS HEATSTOP,
PLEXIGLAS RESIST,
PLEXIGLAS SATINICE,
PLEXIGLAS SOUNDSTOP,
ACRIFIX,
EUROPLEX,
PLEXIStyle,
PROStyle,
ROHACELL
jsou registrované značky
společnosti Röhm GmbH & Co. KG,
Darmstadt, Německo.