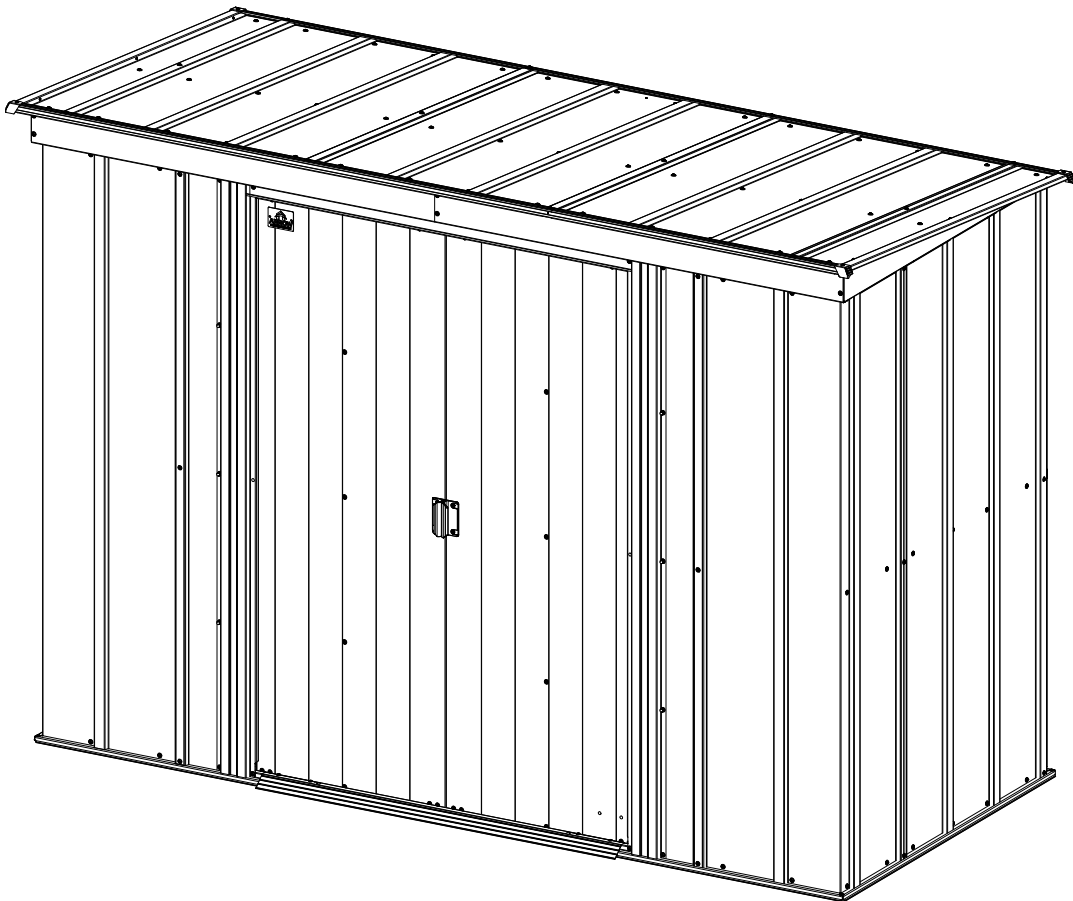


CZ - NÁVOD NA MONTÁŽ A ÚDRŽBU
SK - NÁVOD NA MONTÁŽ A ÚDRŽBU
HU - TELEPÍTÉSI ÉS KARBANTARTÁSI ÚTMUTATÓ



zahradní domek/ záhradný domček / kerti ház

ARROW CLP 84

CZ - Před stavbou zahradního domku si přečtete až do konce tento montážní návod. Pro stavbu jsou nutné 3 osoby.

SK - Pred stavbou záhradného domčeku si prečítajte až do konca tento montážny návod. Pre stavbu sú nutné 3 osoby.

HU - Mielőtt megépítené a kerti házat, olvassa végig ezeket az összeszerelési utasításokat. Az építéshez 3 főre van szükség.



Bezpečnostní upozornění

Během montáže doporučujeme používat ochranné pomůcky (pracovní oděv a obuv, pevné pracovní rukavice, případně ochranné brýle). Lišty mohou mít ostré hrany. Domek stavte pouze za denního světla nebo při velmi dobrém umělém osvětlení. Montáž domku neprovádějte ve větru, za deště nebo za bouřky. Pozor – vyvarujte se kontaktu s vedením elektrického proudu. Bezpečně a ekologicky zlikvidujte všechny plastové obaly a chraňte je před dětmi. Domek musí stát na rovné ploše. Během výstavby se o domek neopírejte a nepřesouvejte ho. Zabraňte dětem a zvířatům v přístupu na místo montáže, protože hrozí nebezpečí jejich poranění. Nesnažte se domek sestavit, jestliže jste unaveni, pod vlivem alkoholu nebo léků nebo trpíte-li závratí. Při používání žebříku se ujistěte, že dodržujete bezpečnostní upozornění výrobce. Používáte-li elektrické nářadí, dodržujte návod k obsluze. V domku neskladujte horké předměty jako např. právě použitý zahradní nebo jiný gril, pájecí lampu, rozpálené jiné elektrické či plynové spotřebiče nebo rozpálenou benzinovou zahradní sekačku. Než začnete s kotvením do půdy, ujistěte se, že na zemi a v zemi pod plánovanou stavbou nejsou žádné viditelné ani skryté kabely nebo trubky apod. Pozor na elektrické kabely např. od zahradních sekaček, čerpadel a podobně. Dodržujte místní předpisy a smluvní závazky (např. na pronajatých pozemcích). Na domek není nutné stavební povolení, ověřte však případnou nutnost souhlasu stavebního úřadu jako je územní rozhodnutí nebo územní souhlas se stavbou. Domek stavte v souladu s místními předpisy a s ohledem na práva majitelů nebo uživatelů sousedních pozemků.

Všeobecná upozornění

Domek se skládá z mnoha dílů, proto si na celou montáž rezervujte minimálně celý půlden. Domek doporučujeme stavět ve dvou osobách. Než začnete sestavovat domek, ujistěte se, že všechny součásti uvedené v tomto návodu, jsou obsaženy v balení. Jednotlivé díly předem překontrolujte a přehledně a přístupně rozložte. Je důležité, abyste jednotlivé součásti nepomíchali. Pokud některá z částí domku chybí, v žádném případě domek nestavte a kontaktujte svého dodavatele (na případná poškození nekompletního domku jakýmkoliv počasím se nevztahuje záruka). Uchovávejte všechny malé součásti (šrouby, matky apod.) mimo prostor stavby v misce, aby se neztratily. Pro domek si zvolte rovné místo bez převislých objektů. Nestavte domek na místě vystaveném větru. **Domek musí být vždy pevně připevněn k zemi (buď k betonové podlaze pomocí hmoždinek nebo pomocí kotvicí sady z příplatkového příslušenství).**

Pozor – domky jsou v uzavřeném stavu (okna a dveře) testovány do rychlosti větru max 70 km/hod. Pokud zůstane otevřené okno nebo dveře, tak se odolnost domku velmi výrazně sníží. Proto při hrozícím větru včas (předem) manuálně uzavřete okna. Při vyšších rychlostech větru (vichřice, orkán) může dojít k poškození domku, stejně jako jiných zahradních staveb.

DOPORUČUJEME IHNED PO STAVBĚ DOMEK ZAHRNOUT DO POJISTKY VAŠÍ NEMOVITOSTI

Veškerá poškození domku vzniklá v důsledku událostí hodnocených podle definice pojistných událostí (např. extrémní krupobití, vichřice – nárazy větru, povodeň, záplava, sníh apod.) nejsou předmětem záruky a nelze je reklamovat. Definice pojistné události vychází z pojistných podmínek českých pojišťoven.

Péče a údržba

K čištění domku používejte pouze a výhradně slabý mýdlový roztok a jemný hadřík. Po umytí domek opláchněte čistou vodou. Nepoužívejte čisticí prostředky obsahující chemická rozpouštědla nebo prostředky na bázi lihu a alkoholu. Pozor na poškrábání špinavým hadrem nebo špinavou houbou.

Materiál domku nesmí přijít do kontaktu s chemickými čisticími a rozpouštědly, s chemikáliemi typu benzin (vč. technického), Aceton, Toluén, chlor (např. Savo), terpentýn, jakákoliv ředidla na barvy (např. řada S 6xxx), apod.

- **ZBAVUJTE PRAVIDELNĚ STŘECHU SNĚHU A LISTÍ**
- **PRŮBĚŽNĚ KONTROLUJTE, ZDA UKOTVENÍ DOMKU PEVNĚ DRŽÍ V ZEMI A NENÍ UVOLNĚNÉ**
- **POKUD METEOROLOGOVÉ OHLÁSÍ VĚTRNÉ DNY, MUSÍ BÝT U DOMKU BEZPODMÍNEČNĚ PEVNĚ UZAVŘENÉ DVEŘE A VŠECHNA VENTILAČNÍ OKNA**
- **V ZIMĚ PRAVIDELNĚ A PRŮBĚŽNĚ ODSTRAŇUJTE SNÍH ZE STŘECHY DOMKU NEBO STŘEŠE DODEJTE Z VNITŘKU DOMKU DOSTATEČNOU PODPORU, ABY UDRŽELA VÁHU SNĚHU – ZEJMÉNA PŘI VĚTŠÍCH PŘÍVALECH SNĚHU**

Životnost: Pro dlouhotrvající životnost domku pravidelně čistěte jeho vnější povrch. Škrábance opravte ihned, jakmile si jich všimnete. Oblast okamžitě očistěte drátěným kartáčem, omyjte a aplikujte ochranný nátěr dle doporučení výrobce.

Střecha: Očišťujte střechu od listí a sněhu měkkým smetákem s dlouhou rukojetí. Velké množství sněhu na střeše může domek poničit a je nebezpečné do něj v takovém případě vstupovat. Před zimou doporučujeme do domku umístit preventivní podpěry střechy (prkno, tyč, dřevěný trám), nikdy nevíte, kolik sněhu napadne.

Dveře: Kolejničky dveří vždy očišťujte od nečistot, aby se v nich dveře snadno posouvaly. Jednou za rok namažte kolejničky dveří leštídem na nábytek nebo silikonovým sprejem. Dveře zavírejte a zamykejte, aby domek neponičil vítr.

Spoj. prvky: Použijte všechny dodané podložky ke spojovacím prvkům. Mají význam jako těsnění proti průniku nečistot z povětří a jako ochrana plechu proti poškrábání od šroubků. Pravidelně kontrolujte, zda se nějaký šroubek, matka apod. neztratily a pokud to bude potřeba, znovu je utáhněte.

Vlhkost: Plastová deska nebo folie umístěná pod celou podlahovou plochou domků s dobrou ventilací zmírní kondenzaci.

Další tipy: Mýdlem a vodou smyjte natištěná čísla částí na jednotlivých dílech domku.

Možná bude potřeba použít silikon jako těsnění proti vodě okolo celého domku. V domku neskladujte chemikálie do bazénů ani jiné agresivní chemikálie. Hrozí zvýšená koroze a poškození domku možnými výparů. Hořlaviny a žíraviny musí být skladovány ve schválených vzduchotěsných kontejnerech.

TECHNICKÉ PARAMETRY PLECHOVÝCH DOMKŮ :

- rozsah teplot, kdy výrobce garantuje technické parametry domku -20°C až + 55°C
- zatížení sněhem max 50 kg/m² - v každém případě je nutné pravidelně odklízet sníh – viz pokyny péče a údržba
- odolnost větru do max 70 km/hod – pokud je domek kompletně uzavřený (viz pokyny péče a údržba)

Tyto parametry výrobce garantuje pouze za předpokladu, že domek je postavený, ukotvený k zemi a udržovaný v souladu s návodem.

- **Upozorňujeme na fakt, že normovaná hmotnost čerstvého prachového sněhu je 1 kg/m² pro každý napadlý 1 cm sněhu – viz příložená tabulka.**
- **Upozorňujeme na fakt, že normovaná hmotnost čerstvého mokrého sněhu je 4 kg/m² pro každý napadlý 1 cm sněhu – viz příložená tabulka.**

Obvyklé rychlosti větru a obvyklé množství sněhu ve vaší oblasti naleznete na internetu (mapy se mění nebo mohou být předmětem cizích autorských práv – nejaktuálnější naleznete po zadání hesla „mapa větrných oblastí ČR“, resp. „sněhová mapa ČR“).

Pokyny před stavbou

- Předtím, než začnete stavět zahradní domek, je velice důležité přečíst si a dodržet tyto pokyny!
- Při výběru prostoru k postavení domku se snažte zvolit rovné a pevné místo, odkud bude umožněno odvodnění.
- Ačkoliv je tento domek navrhnut tak, aby - pokud ho postavíte podle těchto pokynů, odolal většímu zatížení větrem, přesto ho nestavte v oblastech vystavených extrémnímu větru. Ani montáž neprovádějte ve větrných dnech.
- **V ZIMĚ SE MUSÍ PRAVIDELNĚ A PRŮBĚŽNĚ ODSTRAŇOVAT SNÍH ZE STŘECHY DOMKU NEBO STŘEŠE DODAT Z VNITŘKU DOMKU DOSTATEČNOU PODPORU, ABY UDRŽELA VÁHU SNĚHU – ZEJMÉNA PŘI VĚTŠÍCH PŘÍVALECH SNĚHU**
- Zkontrolujte označení (nálepky) na balení, abyste se ujistili, že máte model domku, který jste si objednali a správné číslo balení.
- Budete potřebovat několik pracovních nástrojů a další příslušenství, které může být užitečné k tomu, abyste domek sestavili rychleji a snadněji. Všechny otvory na šrouby jsou předvrtány. Elektrický šroubovák nebo akumulátorová vrtačka opatřená magnetickým hrotem urychlí montáž. Dávejte pozor, abyste nepřetáhli samořezné šrouby.
- Než začnete domek stavět, roztřídte, rozdělte a označte všechny části. Zkontrolujte je pomocí obrázků zobrazených nahoře každého ilustrovaného postupu v tomto manuálu.
- Kromě panelů jsou všechny kusy označeny, zkontrolujte je pomocí označení na příslušném schématu.
- Všechny nákresy nejsou v reálném měřítku, některé jsou zvětšené, aby bylo umožněno snadnější porovnání s ostatními částmi.
- Označení částí v nákresu je zjednodušeno takto. Všechny části konstrukce mají stejný systém očíslování (čísel součástek), ale označují různé délky, čísla jsou vyražena na součástkách.
- Pokud necháte stavbu částečně rozestavěnou, může dojít vlivem větru k jejímu vážnému poškození. Je vaší zodpovědností, abyste domek bezpečně dokončili s ohledem na povětrnostní podmínky ve vaší oblasti.
- Pokud by domek nebyl řádně připevněn k zemi a byl by odfouknut, mohl by se poničit a mohl by i způsobit poranění.
- Základnu nebo stěny domku nezasypávejte, jelikož by to způsobilo korozi a reklamace by nebyla uznána.
- Zamezení vlhnutí (kondenzace) uvnitř domku pomůže k udržení suchého obsahu (nářadí) stejně jako minimalizuje možnost koroze samotného domku.
- Následující rady mohou být užitečné:
 - Půda je pokaždé vlhká, a pokud proti této vlhkosti nebude žádná zábrana, může prostoupit do domku. Trvanlivá plastová folie, umístěná pod betonovou deskou zabrání vypařování a následné vlhnutí v domku.
 - Mezery mezi dolní konstrukcí a betonovou deskou vyplňte silikonem.
 - Montáž by měly provádět dvě nebo tři osoby. Požádejte o pomoc kamaráda nebo někoho z rodiny.



Bezpečnostná upozornenia

Počas montáže odporúčame používať ochranné pomôcky (pracovný odev a obuv, pevné pracovné rukavice, prípadne ochranné okuliare). Lišty môžu mať ostré hrany. Domček stavajte iba za denného svetla alebo pri veľmi dobrom umelom osvetlení. Montáž domčeka nevykonávajte vo vetre, za dažďa alebo za búrky. Pozor - vyvarujte sa kontaktu s vedením elektrického prúdu. Bezpečne a ekologicky zlikvidujte všetky plastové obaly a chráňte ich pred deťmi. Domček musí stáť na rovnej ploche. Počas výstavby sa o domček neopierajte a nepresúvajte ho. Zabráňte deťom a zvieratám v prístupe na miesto montáže, pretože hrozí nebezpečenstvo ich poranenia. Nesnažte sa domček zostaviť, ak ste unavení, pod vplyvom alkoholu alebo liekov alebo trpíte závratmi. Pri používaní rebríka sa uistite, že dodržiavate bezpečnostné upozornenia výrobcu. Ak používate elektrické náradie, dodržujte návod na obsluhu výrobcu. V domčeku neskladujte horúce predmety ako napr. práve použitý záhradný alebo iný gril, spájkovacie lampu, rozpálené iné elektrické alebo plynové spotrebiče alebo rozpálenú benzínovú záhradnú kosačku. Než začnete s kotvením podlahy, uistite sa, že na zemi a v zemi pod plánovanou stavbou nie sú žiadne viditeľné ani skryté káble alebo rúrky apod. Pozor na elektrické káble napr. od záhradných kosačiek, čerpadiel a podobne. Dodržujte miestne predpisy a zmluvné záväzky (napr. na prenajatých pozemkoch). Na domček nie je nutné stavebné povolenie, overte však prípadnú nutnosť súhlasu stavebného úradu ako je územné rozhodnutie alebo územný súhlas so stavbou. Domček stavajte v súlade s miestnymi predpismi a s ohľadom na práva majiteľov alebo užívateľov susedných pozemkov.

Všeobecné upozornenia

Domček sa skladá z mnohých dielov, preto si na celú montáž zarezervujte minimálne celý poldeň. Domček odporúčame stavať v dvoch osobách. Než začnete zostavovať váš domček, uistite sa, že všetky súčasti uvedené v tomto návode, sú obsiahnuté v balení. Jednotlivé diely dopredu prekontrolujte a prehľadne a prístupne rozložte. Je dôležité, aby ste časti nezmiešali. Ak niektorá z častí domčeka chýba, v žiadnom prípade domček nestavajte a ihneď kontaktujte svojho dodávateľa (na prípadné poškodenia nekompletného domčeka akýmkoľvek počasím sa nevzťahuje záruka). Uchovávajte všetky malé časti (skrutky, matky a pod) v pripravenej miske, aby sa nestratili. Pre domček si zvolte slnečné a rovné miesto bez previsnutých objektov. Nestavajte domček na mieste vystavenom vetru. **Domček musí byť vždy pevne pripevnený k zemi (buď k betónovej podlahe pomocou hmoždínok alebo pomocou kotviacej súpravy z príplatkového príslušenstva).**

Pozor - domčeky sú v uzavretom stave (okná a dvere) testované do rýchlosti vetru max 70 km/hod. Pokiaľ zostane otvorené okno alebo dvere, tak sa odolnosť skleníku veľmi výrazne zníži. Preto pri hroziacom vetru včas (tj. vopred) manuálne uzatvorte okná. Pri vyšších rýchlostiach vetru (víchrica, orkán) môže dôjsť k poškodeniu domčeka, rovnako ako iných záhradných stavieb.

ODPORÚČAME IHNEĎ PO STAVBE DOMČEK ZAHRNÚŤ DO POISTKY VAŠEJ NEHNUTEĽNOSTI.

Všetky poškodenia skleníka vzniknutá v dôsledku udalostí hodnotených ako poistnej udalosti (napr. extrémne krupobitie, víchrica - nárazy vetru, povodeň, záplava, sneh a podobne) nie sú predmetom záruky a nemožno ich reklamovať. Definícia poistnej udalosti vychádza z poistných podmienok českých poisťovní.

Starostlivosť a údržba

Na čistenie domčeka používajte iba a výhradne slabý mydlový roztok a jemnú handričku. Po umytí domček opláchnite čistou vodou. Nepoužívajte čistiace prostriedky obsahujúce chemické rozpúšťadlá

alebo prostriedky na báze liehu a alkoholu. Pozor na poškrabanie špinavým handrou alebo špinavú hubou. Materiál domčeka nesmie prísť do kontaktu s chemickými čistidlami a rozpúšťadlami, s chemikáliami typu benzín (vr. technického), acetón, toluén, chlór (napr. Savo), terpentín, akékoľvek riedidla na farby (napr. rada S 6xxx), apod.

- **PRAVIDELNE ZBAVUJTE STRECHU LÍSTIA A NEČISTÔT**
- **PRIEBEŽNE KONTROLUJTE ČI UKOTVENIE DOMČEKA DO ZEME PEVNE DRŽÍ A NIE JE UVOĽNENÉ**
- **AK METEOROLÓGOVIA OHLASI VETERNE DNI, MUSÍ BYŤ U DOMČEKA BEZPODMIENEČNE PEVNE UZAVRETÉ DVERE I VETRACIA OKNÁ**
- **V ZIME PRAVIDELNE ZBAVUJTE STRECHU DOMČEKA SNEHU ALEBO STRECHE DODAJTE DOSTATOČNÚ PODPERU, ABY UDRŽALA VÁHU SNEHU - NAJMÄ PRI VÄČŠÍCH PRÍVALOCH SNEHU**

Životnosť: Pre dlhotrvajúcu životnosť domčeka pravidelne čistite jeho vonkajší povrch. Škrabance opravte ihneď, akonáhle si ich všimnete. Oblasť okamžite očistite drôtenou kefou, umyte a aplikujte ochranný náter podľa odporúčaní výrobcu.

Strecha: Očisťujte strechu od lístia a snehu mäkkým zmetákom s dlhou rukoväťou. Veľké množstvo snehu na streche môže domček poškodiť a je nebezpečné do neho v takom prípade vstupovať. Pred zimou odporúčame do domčeka umiestniť preventívne podpory strechy (doska, tyč, drevený trám), nikdy neviete, koľko snehu napadne.

Dvere: Koľajničky dverí vždy očisťujte od nečistôt, aby sa v nich dvere ľahko posúvali. Raz za rok namažte koľajničky dverí leštidlom na nábytok alebo silikónovým sprejom. Dvere zatvárajte a zamykajte, aby domček nezničil vietor.

Spoj. prvky: Použite všetky dodané podložky ku spojovacím prvkom. Majú význam ako tesnenie proti prieniku nečistôt z povetria a ako ochrana plechu proti poškrabaniu od skrutiek. Pravidelne kontrolujte, či sa nejaký skrutka, matka apod. nestratili a ak to bude potrebné, znovu je utiahnite.

Vlhkosť: Plastová doska alebo fólia umiestnená pod celou podlahovou plochou domčekov s dobrou ventiláciou zmierni kondenzáciu.

Ďalšie tipy: Mydlom a vodou zmyte natlačená čísla častí na jednotlivých dieloch domčeka.

Možno bude potrebné použiť silikón ako tesnenie proti vode okolo celého domčeka. V domčeku neskladujte chemikálie do bazénov ani iné agresívne chemikálie. Hrozí zvýšená korózia a riziko poškodenia domčeka možnými výparmi. Horľaviny a žieraviny musia byť skladované v schválených vzduchotesných kontajneroch.

TECHNICKÉ PARAMETRE:

- rozsah teplôt, kedy výrobca garantuje technické parametre domčeka -20°C až + 55°C
- zaťaženie snehom max 50 kg/m² - v každom prípade je nutné pravidelne odpratávať sneh - pozri pokyny starostlivosť a údržba
- odolnosť vetra do max 70 km/hod – ak je domček kompletne uzavretý (pozri pokyny starostlivosť a údržba)

Tieto parametre výrobca garantuje iba za predpokladu, že domček je postavený, ukotvený k zemi a udržiavaný v súlade s návodom.

- Upozorňujeme na fakt, že normovaná hmotnosť čerstvého prachového snehu je 1 kg/m² pre každý napadnutý 1 cm snehu.
- Upozorňujeme na fakt, že normovaná hmotnosť čerstvého mokrého snehu je 4 kg/m² pre každý napadnutý 1 cm snehu.

Obvyklé rýchlosti vetra a obvyklé množstvo snehu vo vašej oblasti nájdete na internete (mapy sa menia alebo môžu byť predmetom cudzích autorských práv – najaktuálnejšie nájdete po zadaní hesla „mapa veterných oblastí SR“, resp. „snehová mapa SR“).

Pokyny pred stavbou

- Predtým, než začnete stavať záhradný domček, je veľmi dôležité prečítať si a dodržať tieto pokyny!
- Pri výbere priestoru na postavenie domčeku sa snažte zvoliť rovné a pevné miesto, odkiaľ bude umožnené odvodnenie (z toho miesta).
- Než začnete domček stavať, roztriedte, rozdeľte a označte všetky časti. Skontrolujte je pomocou obrázkov zobrazených navrchu každého ilustrovaného postupu v tomto manuále.
- Okrem panelov sú všetky kusy označené, skontrolujte ich pomocou označenia na príslušnom schéme.
- Všetky nákresy nie sú v reálnom meradle, niektoré sú zväčšené, aby bolo umožnené jednoduchšie porovnanie s ostatnými časťami.
- Označenie častí v nákrese je zjednodušené takto. Všetky časti konštrukcie majú rovnaký systém číslovania (čísel súčiastok), ale označujú rôzne dĺžky, čísla sú vyrazená na súčiastkach.
- Hoci je tento domček navrhnutý tak, aby - ak ho postavíte podľa týchto pokynov, odolal väčšiemu zaťaženiu vetrom, napriek tomu ho nestavajte v oblastiach vystavených extrémnemu vetru. Ani montáž nevykonávajte vo veterných dňoch.
- **V ZIME PRAVIDELNE A PRIEBEŽNE ODSTRAŇUJTE SNEH ZO STRECHY DOMČEKA ALEBO STRECHE DODAJTE Z VNÚTRA DOMČEKA DOSTATOČNÚ PODPORU, ABY UDRŽALA VÁHU SNEHU - NAJMÄ PRI VÄČŠÍCH PRÍVALOCH SNEHU**
- Ak necháte stavbu čiastočne rozostavanú, môže dôjsť vplyvom vetra k jej vážnemu poškodeniu. Je vašou zodpovednosťou, aby ste domček bezpečne dokončili s ohľadom na poveternostné podmienky vo vašej oblasti.
- Ak by domček nebol riadne pripevnený k zemi a došlo by odfúknutiu, mohol by sa poškodiť a mohol by aj spôsobiť poranenie.
- Základňu alebo steny domčka nezasyľpávajte, pretože by to spôsobilo koróziu a reklamácia by nebola uznaná.
- Skontrolujte označenie (nálepky) na balenie, aby ste sa uistili, že máte model domčka, ktorý ste si objednali a správne číslo balenia.
- Budete potrebovať niekoľko pracovných nástrojov a ďalšie príslušenstvo, ktoré môže byť užitočné k tomu, aby ste domček zostavili rýchlejšie a ľahšie. Všetky otvory na skrutky sú predvrtané. Elektrický skrutkovač alebo akumulátorová vrtačka opatrená magnetickým hrotom urýchli montáž. Dávajte pozor, aby ste nepretiahli samorezné skrutky.
- Zamedzenie vlhnutia (kondenzácie) vnútri domčka pomôže k udržaniu suchého obsahu (náradie) rovnako ako minimalizuje možnosť korózie samotného domčka.
- Nasledujúce rady môžu byť užitočné.
 - Pôda je zakaždým vlhká, a ak proti tejto vlhkosti nebude žiadna zábrana, môže preniknúť do domčka. Trvanlivá plastová fólia, umiestnená pod betónovú dosku zabráni vyparovaniu a následné vlhnutie v domčeku.
 - Medzery medzi dolnou konštrukciou a betónovou doskou vyplňte silikónom.
 - Montáž by mali vykonávať dve alebo tri osoby. Požiadajte o pomoc kamaráta alebo niekoho z rodiny.

Biztonsági előírások

Javasoljuk, hogy az összeszerelés során használjon személyi védőeszközöket (munkavédelmi ruházatot és lábbelit, erős munkavédelmi kesztyűt, szükség esetén védőszemüveget). Előfordulhat, hogy a léceknek éles a széle. A kisház felállítását nappali fényben vagy nagyon jó mesterséges megvilágításnál végezze. Ne végezze a kisház felállítását szélben, esőben vagy viharban. Figyelem – ne érjen hozzá az elektromos áramot vezető részekhez. A műanyag csomagolóanyagok ártalmatlanítását a környezetvédelmi és biztonsági szempontoknak megfelelően végezze, és védje őket a gyermekek elől. A kisháznak sík felületen kell állnia. A felállítás során ne dőljön neki a kisháznak és ne tologassa. Kerítse el a felállítási helyet a gyermekek és állatok elől, mivel a terület balesetveszélyes számukra. Ne végezze a kisház felállítását fáradtan, alkohol vagy gyógyszerek hatása alatt, vagy ha rosszul érezte magát. Ha létrát használ, akkor győződjön meg arról, hogy betartja a gyártó biztonsági előírásait. Az elektromos szerszámok használata esetén tartsa be a használati útmutató utasításait. Ne tároljon a kisházban forró tárgyakat, mint például a kis idővel azelőtt használt kerti vagy egyéb grillsütőt, forrasztólámpát, egyéb forró elektromos, ill. gázkészülékeket, továbbá forró benzinmotoros fűkaszát. Mielőtt hozzákezdene a talajba való lehorgonyzáshoz, győződjön meg arról, hogy a földön és a tervezett építmény alatt a talajban nincsenek sem látható, sem rejtett kábelek vagy csővezetékek, stb. Ügyeljen az elektromos kábelekre, amelyek például a fűnyíróhoz, kerti szivattyúkhöz és hasonló készülékekhez haladnak. Tartsa be a helyi előírásokat és a szerződéses (pl. a bérbe vett földterületekre vonatkozó) kötelezettségeket. A kisház felállításához nem szükséges építési engedély, azonban tájékozódjon arról, hogy be kell-e szerezni az építési hatóság jóváhagyását, amilyen a földterület engedélyezése vagy a tervezési engedély. A kisház összeállítása során tartsa be a helyi előírásokat, beleértve a szomszédos telektulajdonosok vagy -használók jogait is.

Általános előírások

A kisház sok részből áll, ezért szánjon legalább fél napot a teljes összeszerelésre. Javasoljuk, hogy a kisház felállítását két személy végezze. Mielőtt hozzákezdene a kisház összeállításához, győződjön meg arról, hogy a csomagolás tartalmazza az útmutatóban ismertetett összes alkatrészt. Az összeszerelés előtt ellenőrizze az egyes alkatrészeket, majd helyezze el őket úgy, hogy átláthatók és hozzáférhetőek legyenek. Fontos, hogy ne keverje össze az egyes alkatrészeket. Ha a kisház valamelyik alkatrésze hiányzik, akkor semmi esetre se kezdjen hozzá a kisház felállításához, hanem azonnal lépjen kapcsolatba a szállítóval (a jótállás nem vonatkozik arra, ha a hiányos kisház az időjárási befolyások következtében károsodna). Az összes apró alkatrészt (csavarok, anyák, stb.) egy tálban tartsa a szerelési területen kívül, hogy ne veszthessenek el. Az üvegház helyéül egy napos, sík helyet válasszon, ahol nincsenek kiálló objektumok. Ne állítsa fel a kisházat szélnek kitett helyen. A kisházat mindig szilárdan rögzíteni kell a talajhoz (vagy tiplikkel beton padlózatához, vagy a feláras tartozékokhoz tartozó lehorgonyzó szettel).

Figyelem – a kisházakat (az ajtó és ablak) zárt állapotában max. 70 km/órás szélben teszteljük. A nyitott ajtó vagy ablak jelentősen csökkenti a kisház szélállóságát. Éppen ezért szeles idő közeledtével időben (vagyis már előre) zárja be kézzel az ablakokat. Nagyobb szélsőségek (vihar, orkán) károkat okozhat a kisházban, ugyanúgy, ahogy más kerti építményekben is.

JAVASOLJUK A BIZTOSÍTÁS KITERJESZTÉSÉT A KERTES HÁZRA IS.

A jótállás nem vonatkozik a (cseh vagy szlovák biztosítótársaságok biztosítási esemény definíciói alapján) biztosítási eseményként értékelt események - mint pl. extrém jégeső, vihar (szállókések), árvíz, áradás, hó, stb. - következtében keletkezett károkra, ezért ilyen esetekben nincs helye a reklamációnak. A biztosítási események meghatározása a cseh biztosítótársaságok biztosítási

Ápolás és karbantartás

A kisház tisztításához kizárólag enyhe mosószeres oldatot és egy puha rongyot használjon. A lemosás végeztével öblítse le a kisházat tiszta vízzel. Ne használjon vegyi oldószereket vagy szeszes, ill. alkoholos tisztítószereket (pl. Iron vagy Okena). Vigyázzon, nehogy összekarcolja az üvegházat a piszkos ronggyal vagy piszkos szivaccsal. A kisház anyaga nem érintkezhet vegyi tisztítószerekkel és oldószerekkel, benzines (akár műszaki) vegyszerekkel, acetonnal, toluennel, klórral (pl. Savo), terpentinnel, festékhígítóval (pl. S 6 xxx termékcsalád), stb.

- **A TETŐRŐL RENDSZERESEN TÁVOLÍTSA EL A HAVAT ÉS A FALEVELEKET**
- **FOLYAMATOSAN ELLENŐRIZZE, HOGY A KISHÁZ LEHORGONYZÁSA SZILÁRDAN TART-E ÉS NINCS-E KILAZULVA**
- **HA A METEOROLÓGIAI ELŐREJELZÉS SZELES NAPOKAT JELEZ, AKKOR FELTÉTLENÜL ZÁRJA BE A KISHÁZ AJTAJÁT ÉS AZ ÖSSZES SZELLŐZŐABLAKOT**
- **TÉLEN RENDSZERESEN ÉS FOLYAMATOSAN TÁVOLÍTSA EL A KISHÁZ TETEJÉRŐL A HAVAT, VAGY PEDIG TÁMASSZA ALÁ A TETŐT A HÁZ BELSEJE FELŐL, HOGY A TETŐ ELBÍRJA A HÓ SÚLYÁT – KÜLÖNÖSEN ERŐSEBB HAVAZÁSOK IDEJÉN**

Élettartam: Annak érdekében, hogy a kisház hosszú élettartamú legyen, rendszeresen tisztítsa meg a külső felületét. A karcolásokat azonnal javítsa ki, amint észrevette őket. A területet aladéktalanul tisztítsa meg drótkéfével, majd mossa le és lássa el védőbevonattal a gyártó ajánlásának megfelelően.

Tető: Távolítsa el a faleveleket és a havat a tetőről egy hosszúnyelű seprővel. Ha túl sok hó van a tetőn, az károsíthatja a kisházat, és veszélyes lehet ilyen állapotban belépni a kisházba. A tél beállta előtt javasoljuk, hogy a ház tetejét elővigyázatosságból támasszuk meg (deszka, rúd, fagerenda). Soha nem lehet tudni, mennyi hó fog esni.

Ajtó: Az ajtó sínjét rendszeresen tisztítsa meg a szennyeződésektől, hogy az ajtót könnyen lehessen benne tologatni. Évente egyszer kenje meg az ajtó sínjét bútorfényezővel vagy szilikon spray-vel. Az ajtót mindig csukja és zárja be, hogy a szél ne tehessen kárt a kisházban.

Összekötőelemek: Használja fel az összekötőelemekhez az összes leszállított alátétet. Ezek fontosak a tömítés szempontjából, hogy a környező légköri szennyeződések ne juthassanak be a kisházba, valamint azért is, hogy a csavarok ne karcolhassák össze a fémlemezt. Rendszeresen ellenőrizze, hogy nem vészett-e el valamilyen csavar, csavaranya, stb., és ha szükséges, szorítsa meg újra.

Pára: A kisház teljes padlóalapterülete alatt elhelyezett műanyag lap vagy fólia csökkenti a jó szellőzésű kisházakban a páralecsapódást.

További tippek: A kisház egyes részeire nyomtatott számozást mossa le szappanos vízzel.

Lehetséges, hogy a kisház körül szilikont kell használni a víz elleni tömítőanyagként. Ne tárolja a kisházban a medencéhez szükséges vegyszereket, sem egyéb maró vegyszereket. A kipárolgásuk ugyanis megnöveli a korrózió és a kisház károsodásának veszélyét. A gyúlékony anyagokat és a maró anyagokat arra jóváhagyott, légmentesen záródó konténerekben kell tárolni.

A KERTES HÁZAK MŰSZAKI PARAMÉTEREI

- a gyártó -20°C és $+ 55^{\circ}\text{C}$ közötti hőmérséklet-tartományban garantálja a kisház műszaki paramétereit
- a max. hőterhelés 50 kg/m^2 - a havat minden esetben rendszeresen el kell távolítani – lásd az ápolási és karbantartási utasításokat

- szélállóság max. 70 km/órás szélsőséggig – a ház teljesen zárt állapota esetén (lásd az ápolási és karbantartási utasításokat)

A gyártó csak abban az esetben garatálja a fenti paramétereket, ha a ház fel van építve, le van horgonyozva, és az útmutatóban foglaltaknak megfelelően karban van tartva.

- Felhívjuk a figyelmet arra a tényre, hogy a friss porhó tömege 1 kg/m² a hó minden leesett 1 cm-es rétegére – lásd a mellékelt táblázatot.
- Felhívjuk a figyelmet arra a tényre, hogy a friss nedves hó tömege 4 kg/m² a hó minden leesett 1 cm-es rétegére – lásd a mellékelt táblázatot.

A szokásos szélsőségek és a szokásos hómennyiség az Ön területén megtalálható az interneten (a térképek változhatnak vagy szerzői jogvédelem alatt állnak - a legfrissebbeket a "map of windy areas of the Hungary" vagy a "snow map of the Hungary" beírásával találja meg).

Az építési előkészületekre vonatkozó utasítások

- Mielőtt hozzákezdene a kisház felépítéséhez, nagyon fontos, hogy elolvassa és betartsa ezeket az utasításokat!
- A kisház felállításához igyekezzen sík és megfelelően szilárd helyet választani, ahonnan majd gondoskodni lehet a vízelvezetéséről.
- Noha a kisházat úgy tervezték, hogy - amennyiben ezen utasításoknak megfelelően állítják fel - a nagyobb szélterhelésnek is ellenálljon, ennek ellenére ne állítsa fel olyan területen, amely extrém szélnek van kitéve. Ugyanígy a kisház összeszerelését se szeles napokon végezze.
- TÉLEN RENDSZERESEN ÉS FOLYAMATOSAN TÁVOLÍTSA EL A KISHÁZ TETEJÉRŐL A HAVAT, VAGY PEDIG TÁMASSZA ALÁ A TETŐT A HÁZ BELSEJE FELŐL, HOGY A TETŐ KIBÍRJA A HÓ SÚLYÁT – KÜLÖNÖSEN ERŐSEBB HAVAZÁSOK IDEJÉN
- Ellenőrizze a csomagoláson található jelölést (matricákat), hogy meggyőződjön arról, hogy azt a kisház modellt kapta kézhez, amelyet megrendelt, valamint a megfelelő számú csomagot.
- A kisház gyorsabb és egyszerűbb összeállításához szüksége lesz néhány munkaszerszámra és egyéb tartozéokra. Minden csavar helye elő van fúrva. A mágneses csúccsal rendelkező elektromos vagy akkumulátoros fúrógép használata lerövidíti az összeszerelés idejét. Ügyeljen arra, hogy az önmetsző csavarokat ne húzza meg túlságosan.
- Mielőtt hozzálátna a kisház felépítéséhez, válogassa szét, osztályozza, majd jelölje meg az egyes részeket. Az útmutató egyes lépéseket ábrázoló részeinek tetejénél található képek alapján ellenőrizze az egyes részeket.
- A paneleken kívül minden darab meg van jelölve, így a megfelelő vázlat alapján ellenőrizheti őket.
- Nem minden ábra készült valós méretben, némelyik fel van nagyítva, hogy könnyebben össze lehessen hasonlítani a többi résszel.
- A rajzokon szereplő részek megjelölését a következőképpen könnyítettük meg. A szerkezet minden része ugyanolyan rendszer szerint van beszámozva (az alkatrészek számai), de különböző hosszúságot jelölnek; a számok bele vannak ütve az egyes részekbe.
- Ha az építmény felépítését félbe hagyja, akkor az a szél hatására komoly károkat szenvedhet el. A kisház felépítésének biztonságos befejezése az Ön felelősségébe tartozik, tekintettel az Ön környékén uralkodó időjárási körülményekre.
- Ha a kisházat nem rögzítik megfelelően a talajhoz, akkor a szél elfújhatja, s ennek következtében tönkre mehet vagy súlyos károkat szenvedhet el.
- A kisház alapzatát és falait ne öntözze vízzel, mivel ez korrózióhoz vezethet, s az ebből eredő reklamációs igények nem lennének elismerve.
- A kisház belsejében lévő nedvesedés (páralecsapódás) megakadályozása hozzájárul ahhoz, hogy a kisházban tárolt tárgyak (szerszámok) szárazak maradjanak, valamint minimálisra korlátozza magának a kisháznak a korródálódását is.

- Hasznosak lehetnek a következő tanácsok:
 - A talaj mindig nedves, ezért, ha nem akadályozzák meg, a nedvesség bejuthat a kisházba is. A betonlap alatt elhelyezett.
 - Tartós műanyag fólia megakadályozza a kipárolgást és a kisház ezt követő nedvesedését.
 - A szerkezet alja és a betonlap közötti réseket töltsé ki szilikonnal.
 - Az összeszerelést két vagy három személy végezze. Kérje meg valamelyik barátját vagy családtagját, hogy segítsenek.

Rozměry zahradního domku / Rozmery záhradného domčeka / A kerti ház méretei

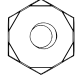
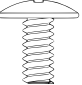



Model	Plocha	Objem	Vnější rozměry (od okraje střechy k okraji střechy)			Vnitřní rozměry (od stěny ke stěně)			Otvor dveří	
Model	Plocha	Objem	Vonkajšie rozmery (od okraja strechy k okraju strechy)			Vnútorné rozmery (od steny k stene)			Otvor dverí	
Model	Kerti ház terület	Kerti ház térfogata	Külső méretek (a tető szélétől a tető széléig)			Belső méretek (faltól falig)			Az ajtónyílás mérete	
			Šířka	Hloubka/délka	Výška	Šířka	Hloubka/délka	Výška	Šířka	Výška
			Šířka	Hĺbka/dĺžka	Výška	Šířka	Hĺbka/dĺžka	Výška	Šířka	Výška
			Szélesség	Mélység/hosszúság	Magasság	Szélesség	Mélység/hosszúság	Magasság	Szélesség	Magasság
2,40x1,20	2,6	4,5	254,0	119,40	179,70	240,70	108,00	176,70	110,50	160,00

Pozor / pozor / figyelni

- Při manipulaci s různými díly domku buďte opatrní, protože mnohé díly mají ostré hrany.
- Pri manipulácii s rôznymi dielmi domčeka buďte opatrní, pretože mnohé diely majú ostré hrany.
- Legyen óvatos a ház különböző részeinek kezelésénél, mivel sok résznek éles széle van.
- NEPOKOUŠEJTE se sestavit domek dřive, než dvakrát zkontrolujete, že máte všechny díly uvedené v seznámech dílů. Částečně smontovaný domek může být vážně poškozen i slabým větrem.
- NEPOKÚŠAJTE sa zostaviť domček skôr, ako dvakrát skontrolujete, že máte všetky diely uvedené v zoznamoch dielov. Čiastočne zmontovaný domček môže byť vážne poškodený aj slabým vetrom.
- NE próbálja meg összeszerelni a kertés házat, amíg alaposan meg nem győződött arról, hogy az alkatrészlistában felsorolt összes alkatrész megvan. Egy félig összeszerelt házat még egy enyhe szél is súlyosan megrongálhat.
- NEPOKOUŠEJTE se sestavit zahradní domek za větrného dne. Velké plechové panely dokážou zachytit vítr jako „plachta“, takže stavba je pak velmi obtížná a nebezpečná. Sledujte pozorně počasí!!
- NEPOKÚŠAJTE sa zostaviť záhradný domček za veterného dňa. Veľké plechové panely dokážu zachytiť vietor ako „plachta“, takže stavba je potom veľmi obtiažna a nebezpečná. Sledujte pozorne počasie!!
- NE próbálja meg összeszerelni a kerti házat szeles időben. A nagyméretű fémlemez "vitorlaként" fogják a szelet, ami nagyon megnehezíti és veszélyessé teszi az építkezést. Figyeljétek az időjárást!!!

- Během montáže zahradního domku udržujte děti a domácí zvířata mimo místo stavby. To pomůže vyhnout se rozptýlení a jakýmkoli nehodám, které mohou nastat.
- Počas montáže záhradného domčeka udržujte deti a domáce zvieratá mimo miesta stavby. To pomôže vyhnúť sa rozptýleniu a akýmkoľvek nehodám, ktoré môžu nastať.
- A kertés ház összeszerelése alatt tartsa távol a gyerekeket és a háziállatokat az építkezés helyszínétől. Ez segít elkerülni a figyelmetlenséget és az esetleges baleseteket.
- Nikdy se nezavěšujte na jakýkoliv díl konstrukce ani nelezte na střeche. Domek Vás neunesie!!
- Nikdy sa nevešajte na akýkoľvek diel konštrukcie ani nelezte na strechu. Domček Vás neunesie!!
- Soha ne kapaszkodjon az építmény semmilyen részébe, és ne másszon fel a tetőre. A ház nem bírja el a súlyodat!!
- Před montáží zahradního domku musí být zajištěno jeho ukotvení k podlaze. Váš zahradní domek MUSÍ být ukotven, aby se zabránilo poškození větrem.
- Pred montážou záhradného domčeka musí byť zaistené jeho ukotvenie k podlahe. Váš záhradný domček MUSÍ byť ukotvený, aby sa zabránilo poškodeniu vetrom.
- A kerti ház összeszerelése előtt a padlóhoz kell rögzíteni. A kerti házat le kell horgonyozni a szélkárak megelőzése érdekében.
- Nejlepší umístění je rovná oblast s dobrým odvodněním bez rizika většího větru. Nestavte zahradní domek v místech, kde na něj může něco spadnout.
- Najlepšie umiestnenie je rovná oblasť s dobrým odvodnením bez rizika väčšieho vetra. Nestavajte záhradný domček v miestach, kde naň môže niečo spadnúť.
- A legjobb hely a kertés ház számára egy sík, jó vízelvezetésű, sík terület, ahol nem fenyegeti a szél. Ne építsen olyan helyre, ahol valami ráeshet.
- Ponechte si okolo zahradní domku dostatek prostoru, abyste měli přístup na střeche pomocí žebříku.
- Ponechajte si okolo záhradného domčeka dostatok priestoru, aby ste mali prístup na strechu pomocou rebríka.
- Hagyjon elég helyet a kerti fészker körül, hogy létra segítségével fel lehessen jutni a tetőre.
- K čištění domku nepoužívejte tlakovou vodu ani chemická čistidla.
- Na čistenie domčeka nepoužívajte tlakovú vodu ani chemické čistidlá.
- A kertés ház tisztításához nem szabad nyomóvizet és vegyi tisztítószereket használni.
- Hořlavé a žíravé látky musí být skladovány ve vzduchotěsných nádobách určených pro skladování chemikálií a/nebo hořlavých látek. Korozivní chemikálie, jako jsou hnojiva, pesticidy a herbicidy, by měly být okamžitě očištěny z vnitřních a vnějších povrchů. Na rez způsobenou chemickým poškozením se záruka nevztahuje.
- Horľavé a žieravé látky musia byť skladované vo vzduchotesných nádobách určených na skladovanie chemikálií a/alebo horľavých látok. Korozívne chemikálie, ako sú hnojivá, pesticídy a herbicídy, by mali byť okamžite očistené z vnútorných a vonkajších povrchov. Na hrdzu spôsobenú chemickým poškodením sa záruka nevťahuje.
- A gyúlékony és maró anyagokat a vegyi anyagok és/vagy gyúlékony anyagok tárolására kialakított légmentes tartályokban kell tárolni. A maró hatású vegyi anyagokat, például műtrágyákat, növényvédő szereket és gyomirtókat azonnal el kell távolítani a belső és külső felületekről. A kémiai károsodás okozta rozsdát a garancia nem fedezi.

SEZNAM DÍLŮ / ZOZNAM DIELOV / ALKATRÉSZJEGYZÉK / TEILELISTE

ČÍSLO DÍLU ----- ČÍSLO DIELU ----- ALKAT RÉSZ- SZÁM	ČÍSLO DÍLU ----- ČÍSLO DIELU ----- ALKAT RÉSZ- SZÁM	POPIS DÍLU / POPIS DIELU / A SZERELÉSI RÉSZ LEÍRÁSA / BEZEICHNUNG	POČET ---- POČET ---- ÖSSZEG ---- MENGE	DETAIL DÍLU ----- DETAIL DIELU ----- RÉSZRÉSZLET ----- TEILDETAIL
1	65103	Matka (#8-32) / Matica (#8-32) / Anya a csavarhoz (#8-32) / Sechskantmutter (#8-32)	63	
2	65923	Malý šroub (#8-32 x 3/8) (10 mm) / Malá skrutka (#8-32 x 3/8) (10 mm) / Kis csavar (#8-32 x 3/8) (10 mm) / Kleine Blechschraube (#8-32 x 3/8) (10 mm)	63	
3	65004	Malý šroub (#8AB x 5/16) (8 mm) / Malý šroub (#8AB x 5/16) (8 mm) / Kis csavar (#8AB x 5/16) (8 mm) / Malý šroub (#8AB x 5/16) (8 mm)	218	
4	65900	Černý šroub (#10B x 1/2) (13 mm) / Černá skrutka (#10B x 1/2) (13 mm) / Fekete csavar (#10B x 1/2) (13 mm) / Schwarze Schrauben (#10B x 1/2) (13 mm)	8	
5	65109	Matka šroubu (#8-32) / Matica (#8-32) / Cupulada (#8-32) / Hutmutter (#8-32)	6	


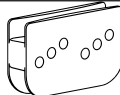

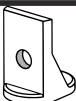
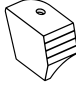




Spojovací prvky použité v každém kroku jsou zobrazeny ve skutečné podobě v horní části každé stránky. Pokud si nejste jisti, který spojovací prvek použít, přidržte jej u obrázku a použijte ten, který odpovídá.

Spojovacie prvky použité v každom kroku sú zobrazené v skutočnej podobe v hornej časti každej stránky. Pokiaľ si nie ste istí, ktorý spojovací prvok použiť, pridržte ho pri obrázku a použite ten, ktorý zodpovedá.









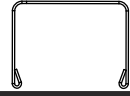
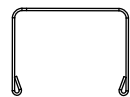
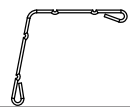

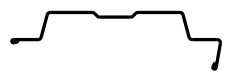

Az egyes lépésekben használt csavarok és anyák tényleges formájukban az egyes oldalak tetején láthatók. Ha nem biztos benne, hogy melyik csavart vagy anyát kell használni, tartsa a képhez, és használja azt, amelyik egyezik.

Die in den jeweiligen Schritten verwendeten Verbindungselemente werden am oberen Seitenrand jeweils in tatsächlicher Größe gezeigt. Falls Sie unsicher sind, welches Verbindungselement Sie verwenden sollen, dann halten Sie es vor das Bild und verwenden Sie dasjenige, das passt.



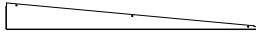
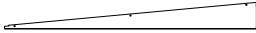

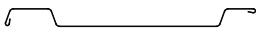


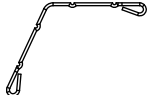
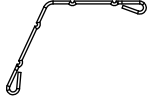
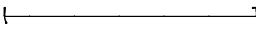
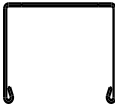

SEZNAM DÍLŮ / ZOZNAM DIELOV / ALKATRÉSZJEGYZÉK / TEILELISTE

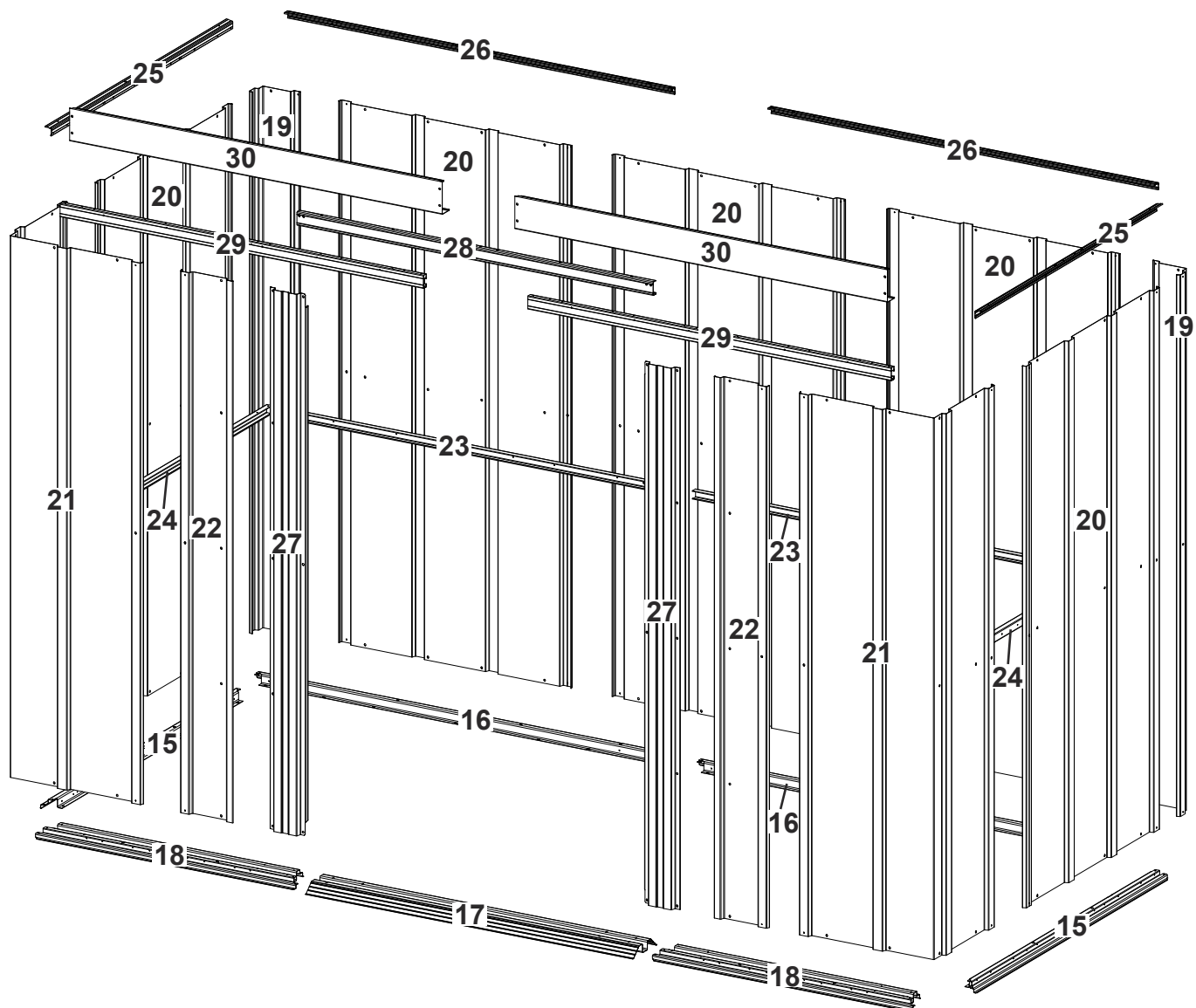
ČÍSLO DÍLU ----- ČÍSLO DIELU ----- ALKAT RÉSZ- SZÁM	ČÍSLO DÍLU ----- ČÍSLO DIELU ----- ALKAT RÉSZ- SZÁM	POPIS DÍLU / POPIS DIELU / A SZERELÉSI RÉSZ LEÍRÁSA / BEZEICHNUNG	POČET ---- POČET ---- ÖSSZEG ---- MENGE	DETAIL DÍLU ---- DETAIL DIELU ---- RÉSZRÉSZLET ---- TEILDETAIL
6	66045	Držadlo / Držadlo / Fogantyú / Türgriff	2	
7	66769	Posuv dveří / Posuv dverí / Ajtócsúszda / Türgleiter	4	
8	66646	Podložka / Podložka / Pad / Unterlegs-cheiben	6	
9	66382	Vodítko spodních dveří / Spodné vedenie dverí / Alsó ajtóvezetés / Untere Türführung	4	
10	66183L	Ukončení levého rohu / Ukončenie ľavého rohu / Bal sarok / Eckabschluß link	2	
11	66183R	Ukončení pravého rohu / Ukončenie pravého rohu / Jobb sarok / Eckabschluß recht	2	
12	30028	Štítek / Štítok / Címke / Typenschild	1	
13	66775	Zarážka sloupku dveří (čirá barva) / Zarážka stĺpika dverí (číra farba) / Ajtóoszlop-megálló (clear) / Stopfen (Türpfosten Farbe / Klar)	2	
14	66775	Zarážka dveří (barva dveří) / Zarážka dverí (barva dverí) / Ajtómegálló (ajtó színe) / Stopfen (Türfarbe)	2	

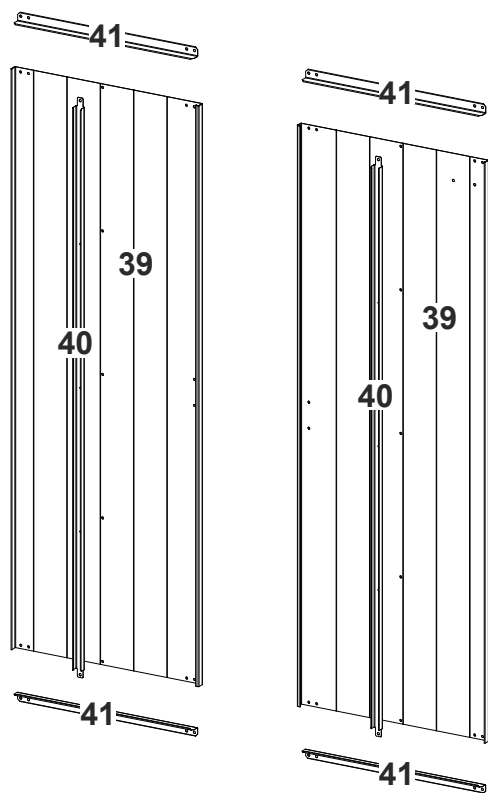
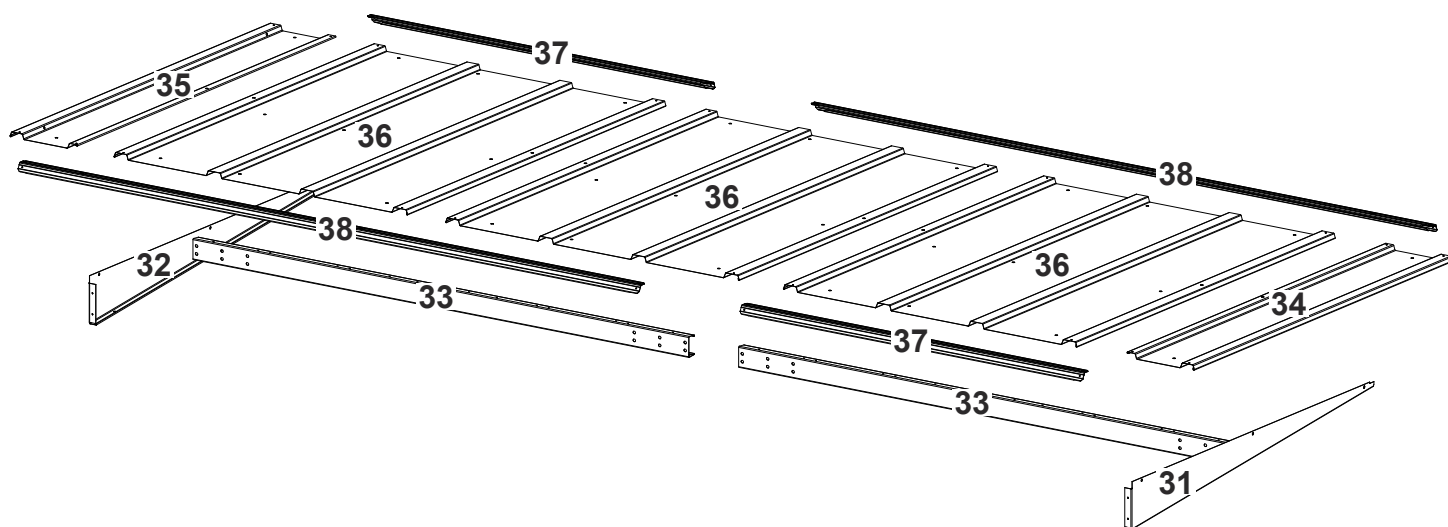
SEZNAM DÍLŮ / ZOZNAM DIELOV / ALKATRÉSZJEGYZÉK / TEILELISTE

ČÍSLO DÍLU ---- ČÍSLO DIELU ---- ALKAT RÉSZ- SZÁM	ČÍSLO DÍLU ---- ČÍSLO DIELU ---- ALKAT RÉSZ- SZÁM	POPIS DÍLU / POPIS DIELU / A SZERELÉSI RÉSZ LEÍRÁSA / BEZEICHNUNG	POČET --- POČET --- ÖSSZEG --- MENGE	DETAIL DÍLU ---- DETAIL DIELU ---- RÉSZRÉSZLET ---- TEILDETAIL
15	11555	Boční profil rámu podlahy / Bočný profil rámu podlahy / A padlónváz oldalsó profilja / Seitenbodenrahmen	2	
16	11580	Zadní profil rámu podlahy / Zadný profil rámu podlahy / A padlókeret hátsó profilja / Bodenrahmen hinten	2	
17	8941	Práh dveří / Práh dverí / Ajtó küszöb / Türschwelle	1	
18	11581	Přední profil rámu podlahy / Predný profil rámu podlahy / A padlókeret elülső profilja / Bodenrahmen vorne	2	
19	11475	Rohový panel / Rohový panel / Sarokpanel / Eckblech	2	
20	11472	Stěnový panel / Stenový panel / Kerti ház falpanel / Wandblech	5	
21	11583	Rohový panel / Rohový panel / Sarokpanel / Eckblech	2	
22	11586	Stěnový panel / Stenový panel / Kerti ház falpanel / Wandblech	2	
23	11588	Výztuha zadní stěny / Výstuha zadnej steny / Hátsó fal megerősítése / Rückwand verstrebung	2	
24	11564	Výztuha boční stěny / Výstuha bočnej steny / Oldalfali megerősítés / Seitenrückwand verstrebung	2	
25	11562	Profil boční stěny / Profil bočnej steny / Oldalfali profil / Seitenwandwinkel	2	
26	10566	Profil zadní stěny / Profil zadnej steny / Hátsó falprofil / Rückwandwinkel	2	
27	11479	Zárubeň dveří / Zárubňa dverí / Ajtókeret / Türpfosten	2	
28	6617	Vodící lišta dveří / Vodiaca lišta dverí / Ajtó vezető sín / Türlaufschiene	1	

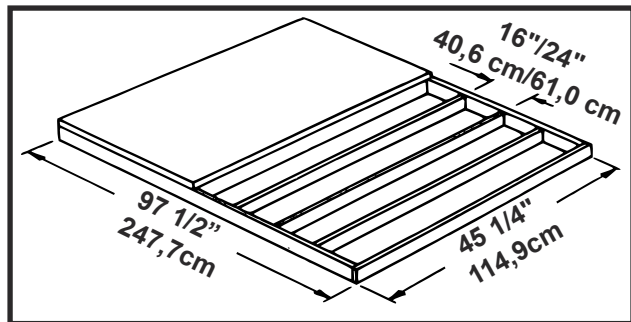
SEZNAM DÍLŮ / ZOZNAM DIELOV / ALKATRÉSZJEGYZÉK / TEILELISTE

ČÍSLO DÍLU ----- ČÍSLO DIELU ----- ALKAT RÉSZ- SZÁM	ČÍSLO DÍLU ----- ČÍSLO DIELU ----- ALKAT RÉSZ- SZÁM	POPIS DÍLU / POPIS DIELU / A SZERELÉSI RÉSZ LEÍRÁSA / BEZEICHNUNG	POČET --- POČET --- ÖSSZEG --- MENGE	DETAIL DÍLU ----- DETAIL DIELU ----- RÉSZRÉSZLET ----- TEILDETAIL
29	11589	Vodící lišta dveří / Vodiaca lišta dverí / Ajtó vezetőcsín / Türlaufschiene	2	
30	10573	Přední panel / Predný panel / Előlap / Frontblende	2	
31	10562	Pravý štítový plech / Pravý štítový plech / Tetőpajzs jobb / Giebel rechts	1	
32	80015	Levý štítový plech / Ľavý štítový plech / Tetőpajzs balbra / Giebel links	1	
33	10570	Střešní nosník / Strešný nosník / Tetőgerenda / Dachträger	2	
34	10560	Pravý střešní panel / Pravý strešný panel / Jobb oldali tetőpanel / Dachblech rechts	1	
35	80013	Levý střešní panel / Ľavý strešný panel / Bal oldali tetőpanel / Dachblech links	1	
36	10557	Střešní panel / Strešný panel / Tetőpanel / Dachblech	3	
37	9316	Koncová lišta střechy / Koncová lišta strechy / Tető végsín / Dachab-schlussleiste	2	
38	80017	Koncová lišta střechy / Koncová lišta strechy / Tető végsín / Dachab-schlussleiste	2	
39	80245	Panel dveří / Panel dverí / Ajtó panel / Türblech	2	
40	11480	Vodící lišta dveří / Vodiaca lišta dverí / Ajtó vezetőcsín / Türlaufschiene	2	
41	10498	Horizontální vodící lišta dveří / Horizontálna vodiaca lišta dverí / AVízszintes ajtó vezetőcsín / Horizontale Türschiene	4	

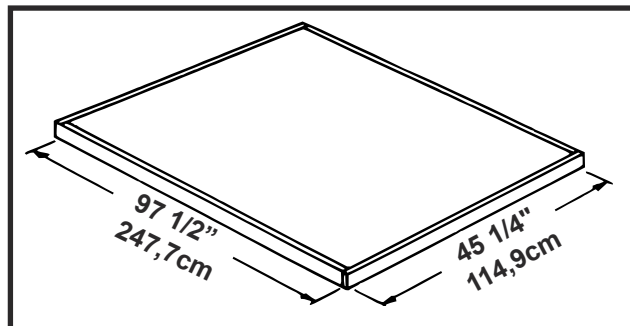




Dřevěné základy / Drevené základy



Betonové základy / Betónové základy



DŮLEŽITÉ

Základna **MUSÍ** být rovná a vodorovná, aby poskytovala adekvátní oporu pro váš domek, jinak **NEBUDOU PŘEDVRTÁVANÉ OTVORY VYROVNANÉ A DOMEK NELZE SESTAVIT**. Bez ohledu na to, kterou z níže uvedených možností pro základnu zvolíte, je doporučena **ARROW KOTVIČÍ SADA** jako efektivní způsob správného zabezpečení vaší budovy po dokončení montáže.

MOŽNOST 1: Stavte přímo na zemi - nedoporučujeme

MOŽNOST 2: Dřevěná platforma

POZNÁMKA: Nepoužívejte tlakově IMPREGNOVANÉ dřevo. Chemikálie použité při tlakové impregnaci způsobují zrychlenou korozi. Pokud se tlakově impregnované dřevo dostane do kontaktu s vaším zahradním domkem, tak vaše záruka bude neplatná. Plocha by měla být plochá a rovná (bez nerovností, výčnělků atd.), aby pro domek poskytovala dobrou oporu

MOŽNOST 3: Betonová deska

Deska by měla mít tloušťku alespoň 4" (10,2 cm).

DŮLEŽITÉ

Základňa **MUSÍ** byť rovná a vodorovná, aby poskytovala adekvátnu oporu pre váš domček, inak **NEBUDÚ PREDVRTÁVANÉ OTVORY VYROVNANÉ A DOMIEK NEDÁ ZOSTAVIT**. Bez ohľadu na to, ktorú z nižšie uvedených možností pre základňu zvolíte, je odporúčaná **ARROW KOTVIACA SADA** ako efektívny spôsob správneho zabezpečenia vašej budovy po dokončení montáže.

MOŽNOSŤ 1: Stavajte priamo na zemi - neodporúčame

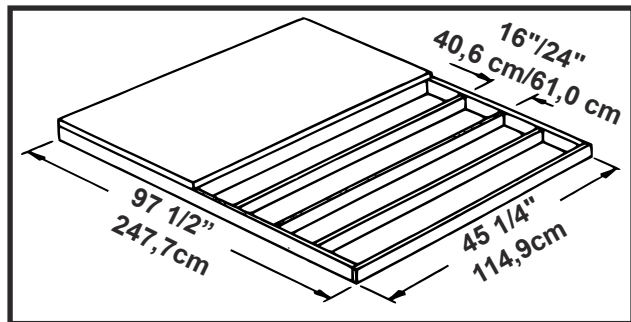
MOŽNOSŤ 2: Drevená platforma

POZNÁMKA: Nepoužívajte tlakovo IMPREGNOVANÉ drevo. Chemikálie použité pri tlakovej impregnácii spôsobujú zrýchlenú koróziu. Pokiaľ sa tlakovo impregnované drevo dostane do kontaktu s vaším záhradným domčekom, tak vaša záruka bude neplatná. Plocha by mala byť plochá a rovná (bez nerovností, výčnelkov atd.), aby pre domček poskytovala dobrú oporu.

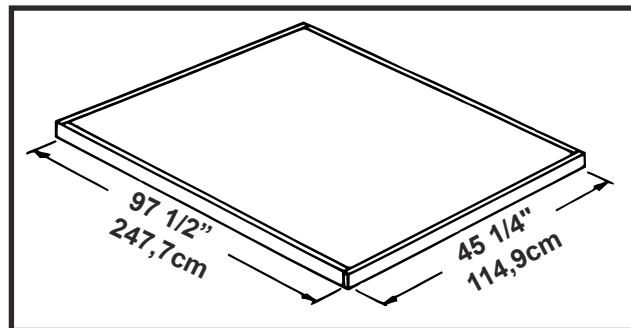
MOŽNOSŤ 3: Betónová doska

Doska by mala mať hrúbku aspoň 4" (10,2 cm).

Fa alapítványok



Betonalapok



FONTOS

A kerti ház alapjának vízszintesnek és vízszintesnek kell lennie ahhoz, hogy megfelelő alátámasztást biztosítson a kerti háznak, különben a felfordított nyílások nem lesznek egyenesek, és a ház nem lesz összeszerelhető. Függetlenül attól, hogy az alábbi lehetőségek közül melyiket választja az alaphoz, az ARROW FIREPLACE KIT ajánlott, mivel az összeszerelés befejezése után az épület megfelelő rögzítésének hatékony módja.

1. LEHETŐSÉG: Közvetlenül a talajra építeni - nem ajánlott.

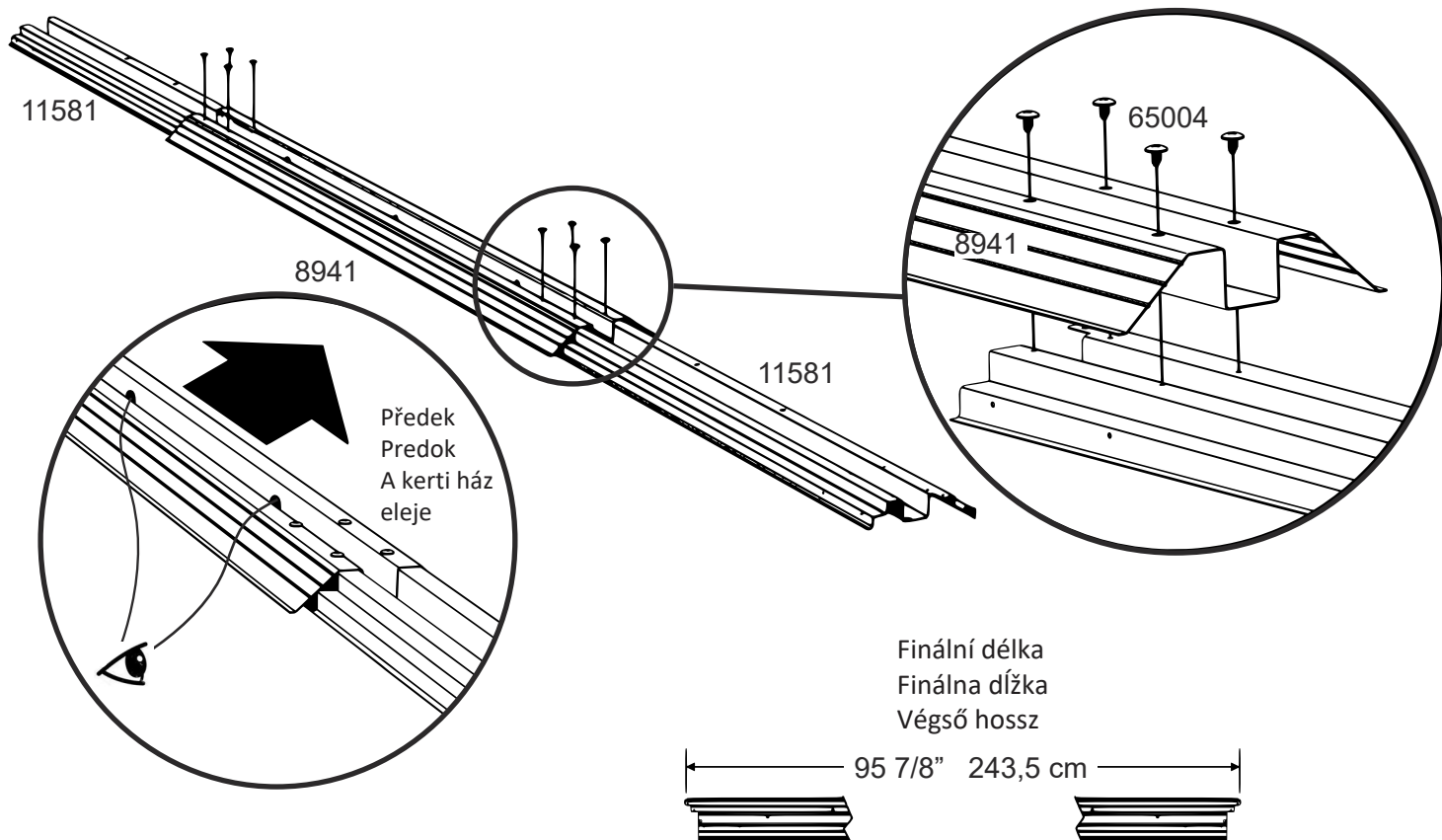
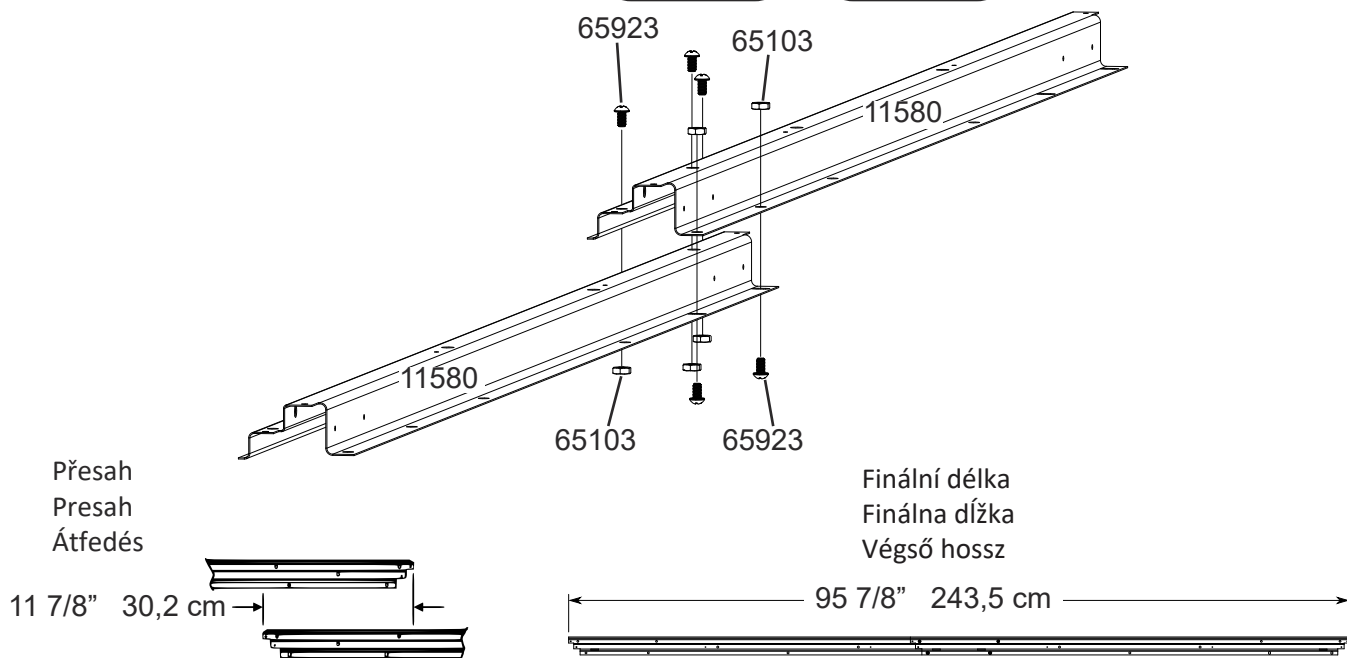
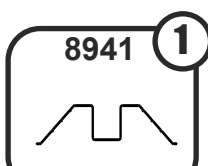
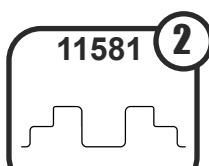
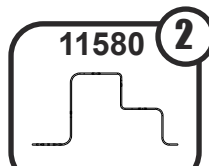
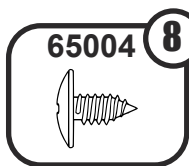
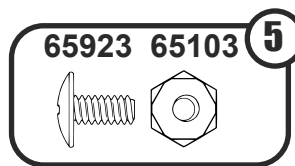
2. LEHETŐSÉG: Faplatform

MEGJEGYZÉS: Ne használjon nyomás alatt impregnált fát. A nyomás alatt impregnáláshoz használt vegyi anyagok gyorsított korróziót okoznak. Ha a nyomás alatt impregnált fa érintkezik a kerti házzal, a garancia érvényét veszti. A felületnek síknak és egyenletesnek kell lennie (nincsenek egyenetlenségek, kiemelkedések stb.), hogy a háznak megfelelő alátámasztást biztosítson.

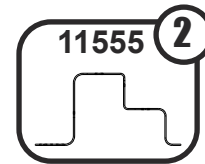
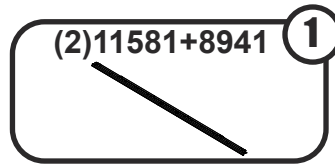
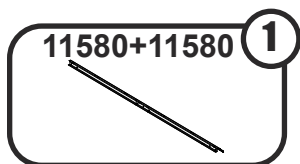
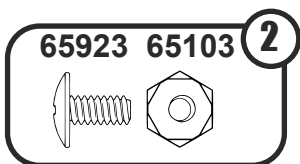
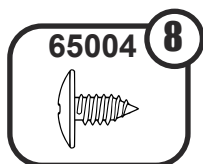
3. LEHETŐSÉG: Beton födém

A deszkának legalább 10,2 cm (4") vastagnak kell lennie.

1: PODLAHOVÁ KONSTRUKCE / PODLAHOVÁ KONŠTRUKCIA / PADLÓVÁZSZERKEZET



1: PODLAHOVÁ KONSTRUKCE / PODLAHOVÁ KONŠTRUKCIA / PADLÓVÁZSZERKEZET



POZNÁMKA:

V tuto chvíli NEUPEVNŮJTE podlahové lišty k základně. Po postavení svou budovu ukotvíte.

Podlahový rám musí být jak čtvercový, tak rovný, jinak nebudou otvory správně zarovnány.

Změřte diagonálně od rohu k rohu. Když jsou diagonální rozměry stejné, rám je čtvercový.

POZNÁMKA:

V tejto chvíli NEUPEVNŮJTE podlahové lišty k základni. Po postavení svoju budovu ukotvíte.

Podlahový rám musí byť ako štvorcový, tak rovný, inak nebudú otvory správne zarovnané.

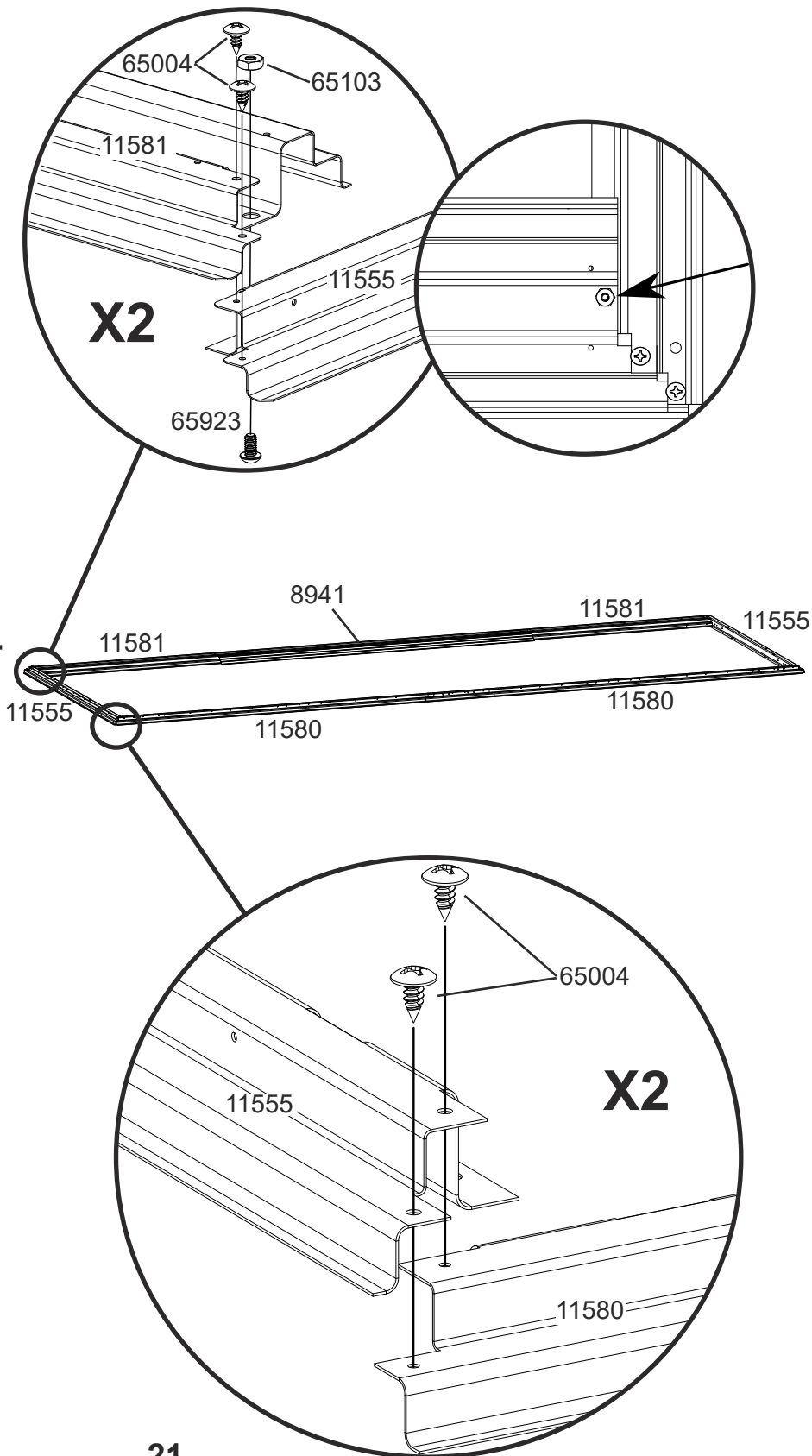
Zmerajte diagonálne od rohu k rohu. Keď sú diagonálne rozmery rovnaké, rám je štvorcový.

MEGJEGYZÉS:

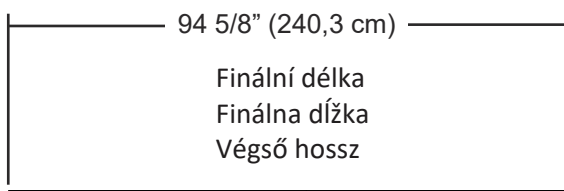
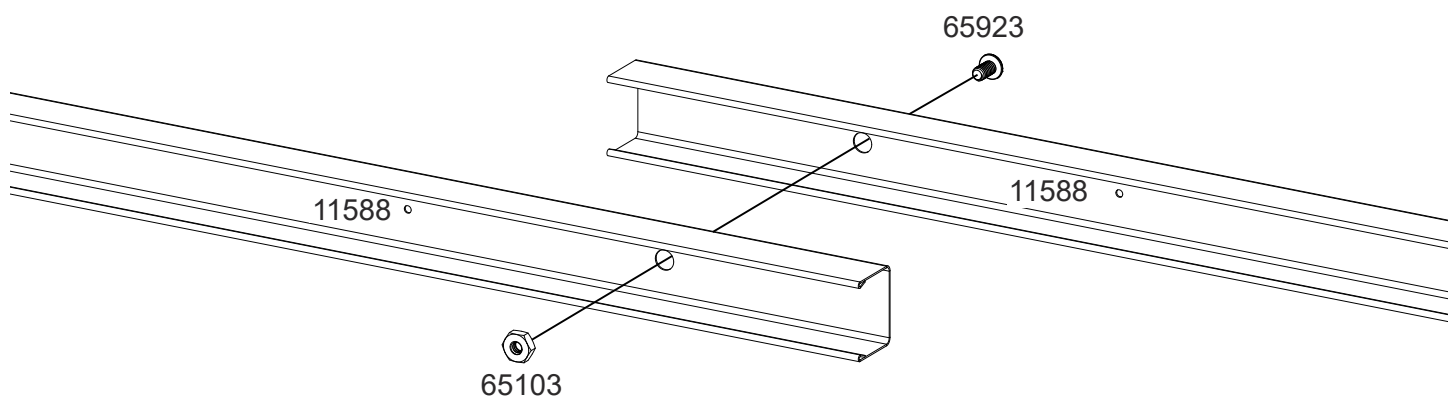
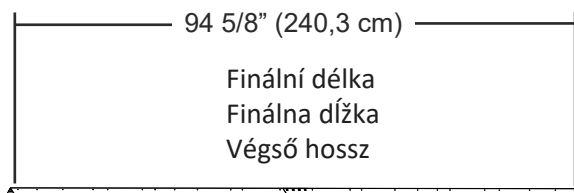
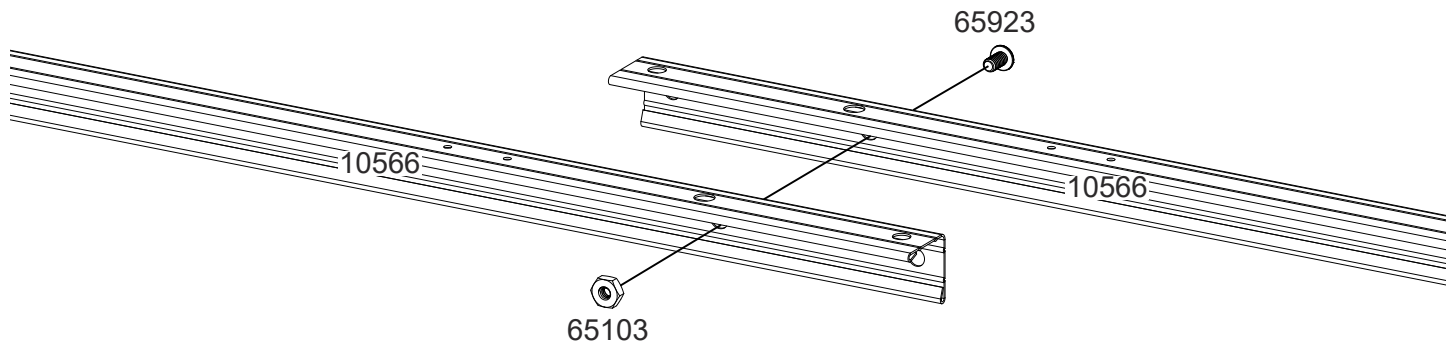
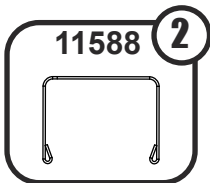
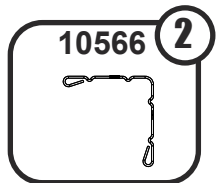
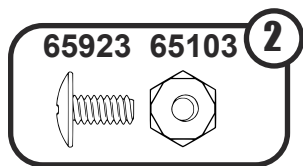
A padlóprofilokat ekkor még NE rögzítse az alaphoz. Horgonyozza le az épületet, miután felállították.

A padlókeretnek szögletesnek és egyenesnek kell lennie, különben a lyukak nem fognak megfelelően illeszkedni.

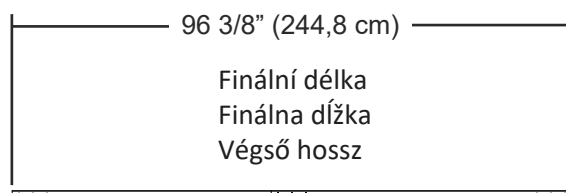
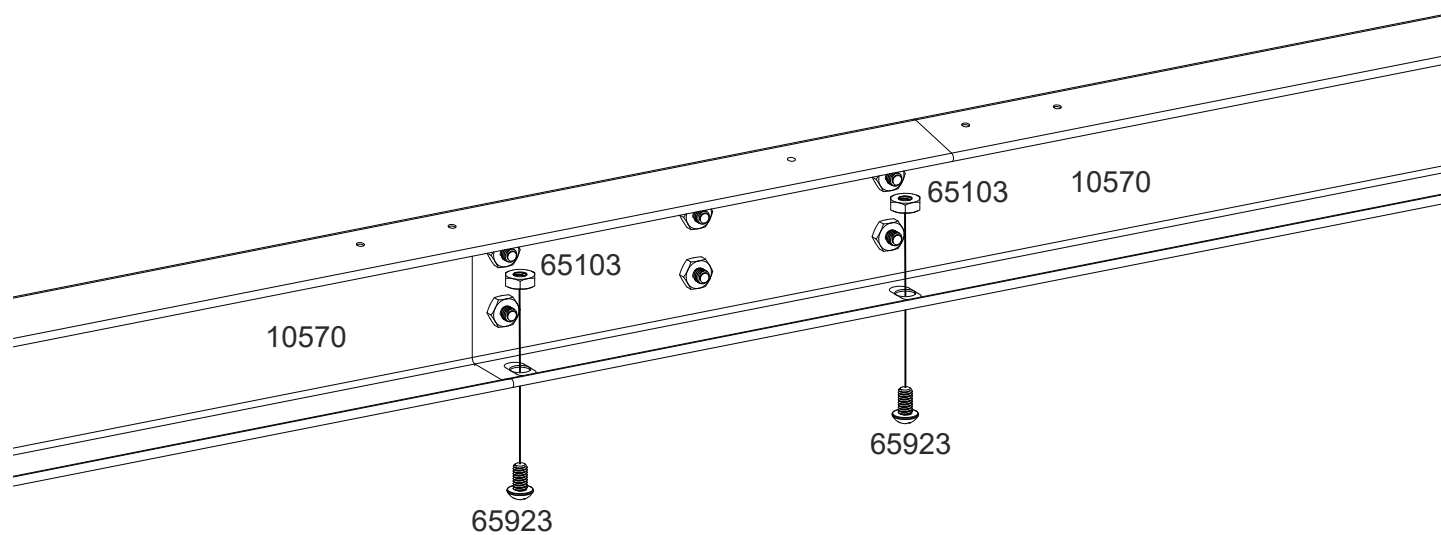
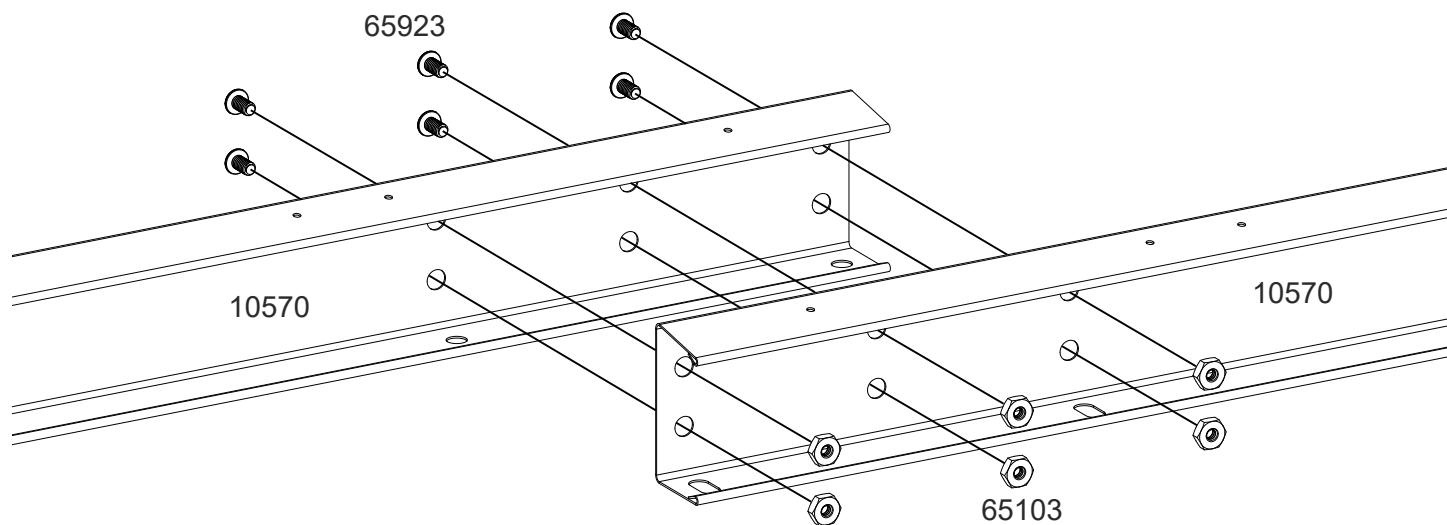
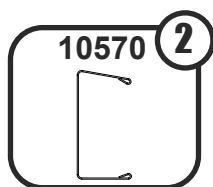
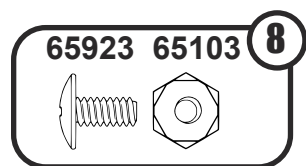
Mérje átlósan saroktól sarokig. Ha az átlós méretek egyenlőek, a keret négyzet alakú.



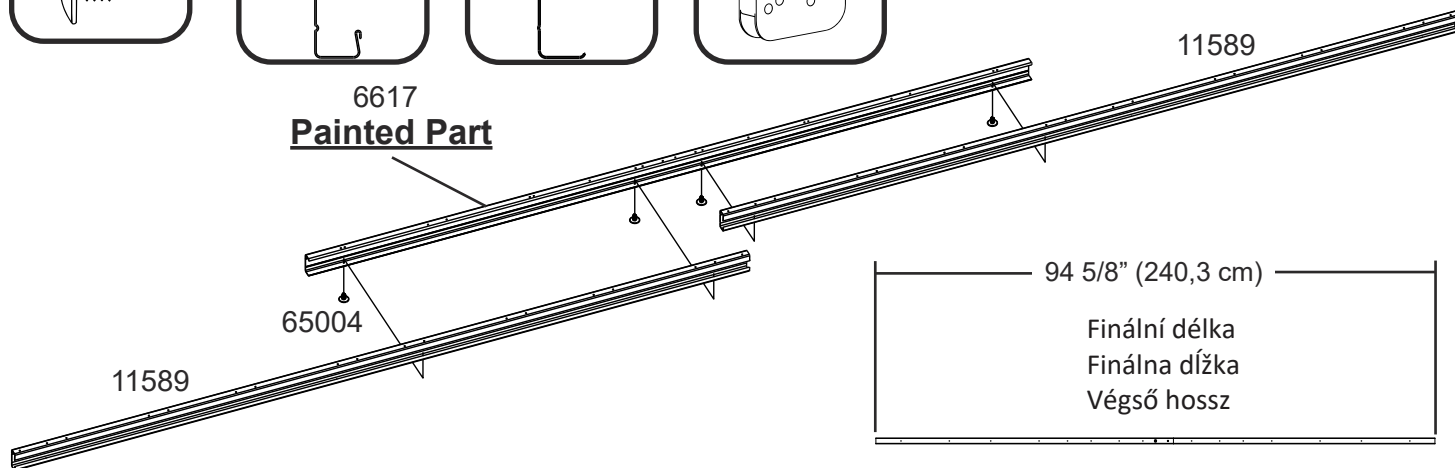
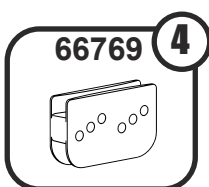
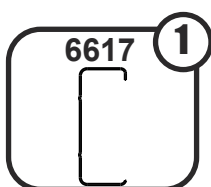
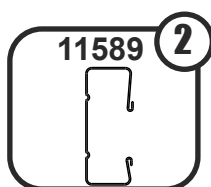
2: POSUVNÁ LIŠTA DVEŘÍ / POSUVNÁ LIŠTA DVEŘÍ / TOLÓAJTÓ SÍN



2: POSUVNÁ LIŠTA DVEŘÍ / POSUVNÁ LIŠTA DVEŘÍ / TOLÓAJTÓ SÍN



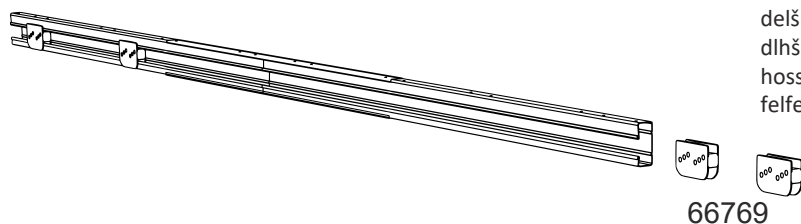
2: POSUVNÁ LIŠTA DVEŘÍ / POSUVNÁ LIŠTA DVEŘÍ / TOLÓAJTÓ SÍN



94 5/8" (240,3 cm)

Finální délka
Finálna dĺžka
Végső hossz

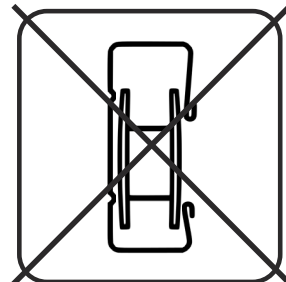
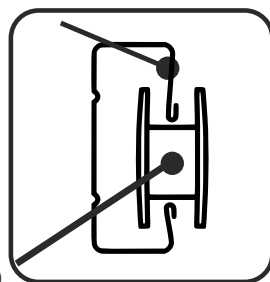
pohled z boku do profilu
pohľad z boku do profilu
oldalsó profil nézet



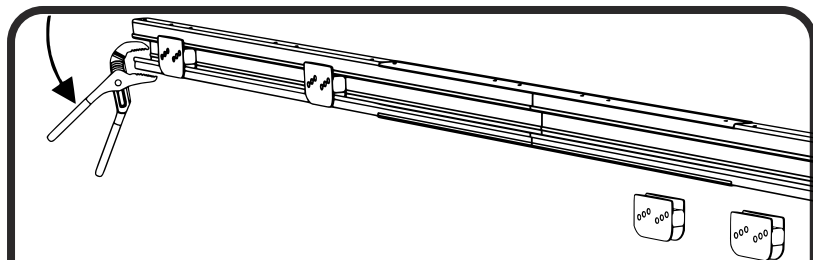
delší strana nahoře
dlhšia strana hore
hosszabbik oldal
felfelé

SPRÁVNĚ
SPRÁVNE
CORRECT

CHYBNĚ
CHYBNE
INCORRECT



66769



Posuvné díly by měly být instalovány do dveřní kolejnice před instalací. Pokud však tento krok přehlédnete nebo je posuvné díly vyjmout kvůli údržbě, lze použít následující postup.

Posuvné diely by mali byť inštalované do dverovej koľajnice pred inštaláciou. Ak však tento krok prehládnete alebo ich posuvné diely vybrať kvôli údržbe, je možné použiť nasledujúci postup.

A csúszó alkatrészeket beépítés előtt be kell szerelni az ajtószínbe. Ha azonban ezt a lépést figyelmen kívül hagyják, vagy a csúszó alkatrészeket karbantartás céljából eltávolítják, a következő eljárás alkalmazható.

Montáž a demontáž posuvných dveří:

- Vyměte krytky z kolejnice - profilové lišty.
- Pomocí kleští ohněte roh dveřní kolejnice dolů.
- Odstraňte nebo nainstalujte dveřní posuvná zařízení.
- Opatrně ohněte roh zpět na místo.

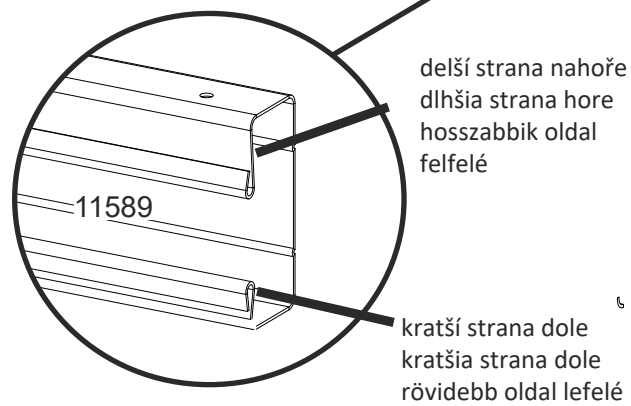
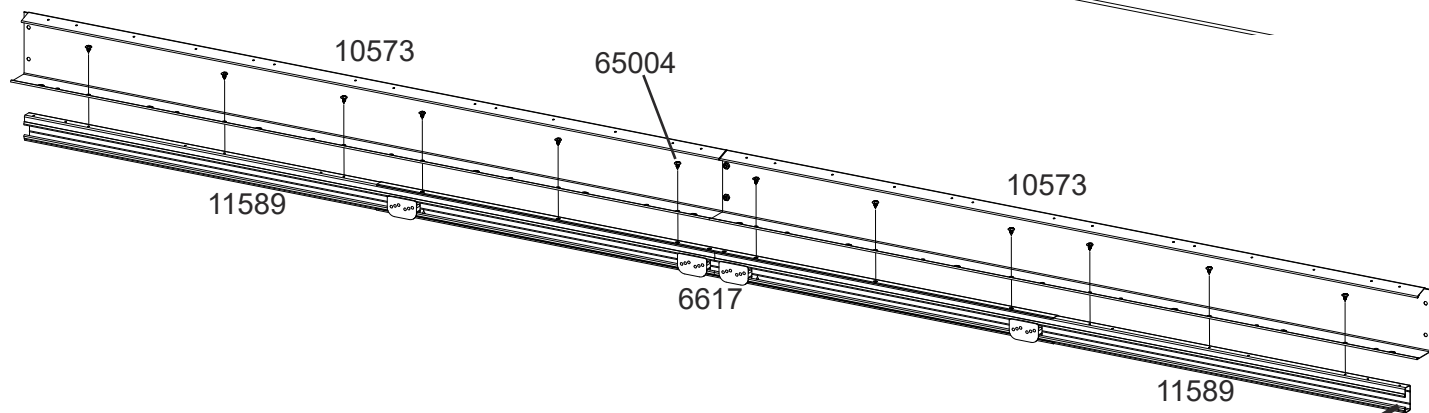
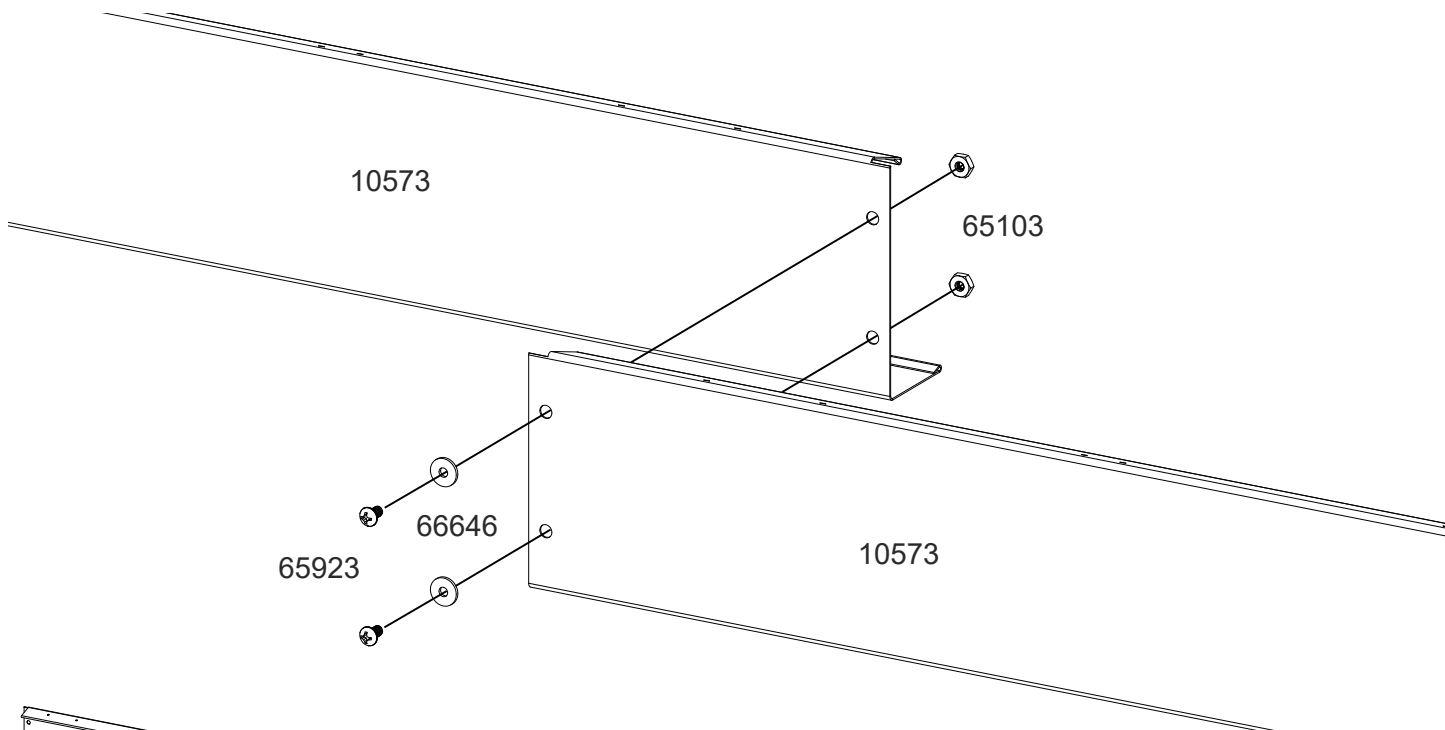
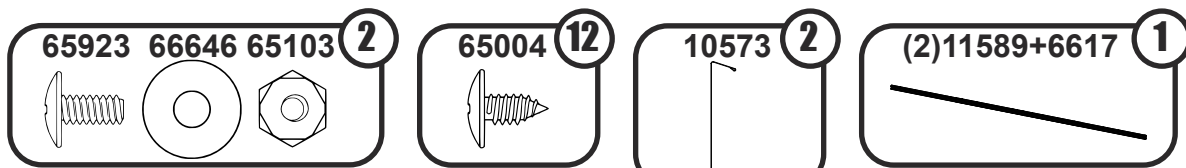
Montáž a demontáž posuvných dveří:

- Vyberte krytky z koľajnice - profilovej lišty.
- Pomocou klieští ohnite roh dverovej koľajnice dole.
- Odstráňte alebo nainštalujte dverné posuvné zariadenia.
- Opatrne ohnite roh späť na miesto.

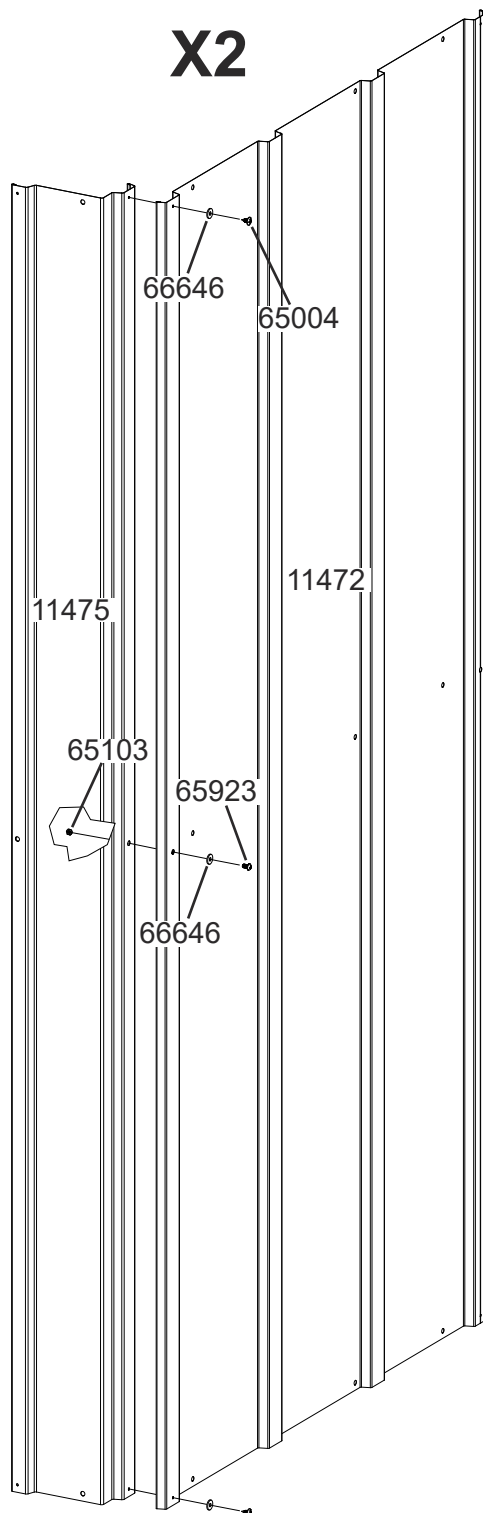
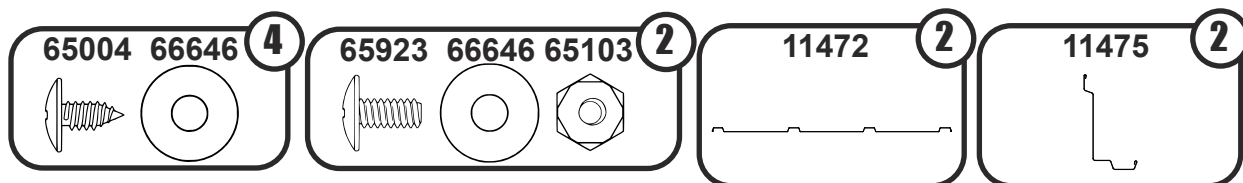
A tolóajtók eltávolításának vagy beszerelésének eljárása:

- Távolítsa el a sapkákat a sín - profilsínekről.
- Fogóval hajlítsa lefelé az ajtószín sarkát.
- Távolítsa el vagy szerelje fel az ajtócsúszókészülékeket.
- Óvatosan hajlítsa vissza a sarkot a helyére.

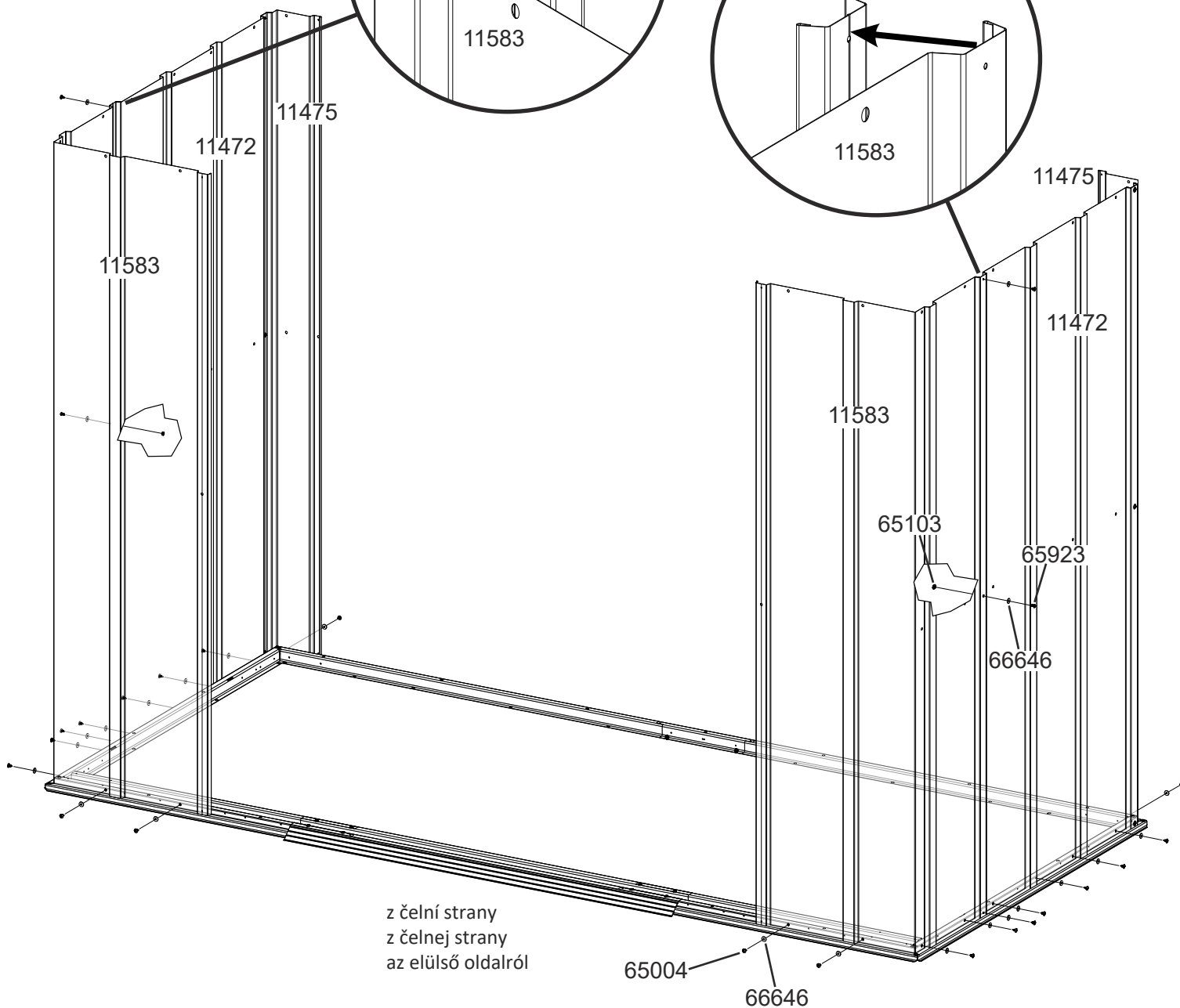
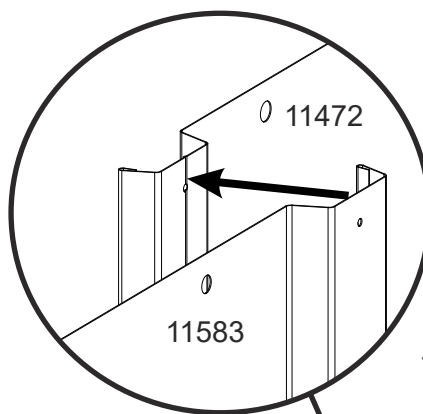
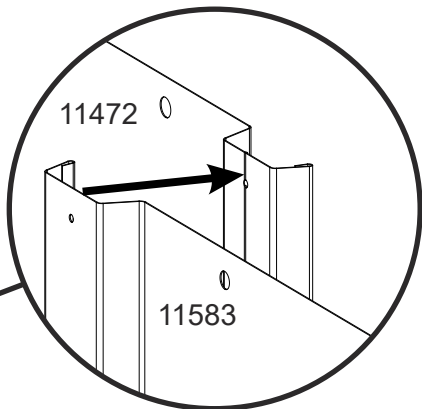
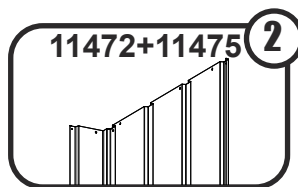
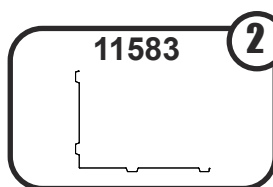
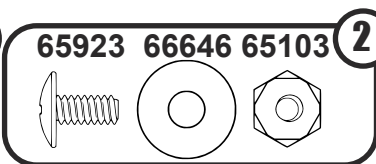
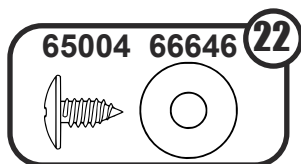
2: POSUVNÁ LIŠTA DVEŘÍ / POSUVNÁ LIŠTA DVEŘÍ / TOLÓAJTÓ SÍN



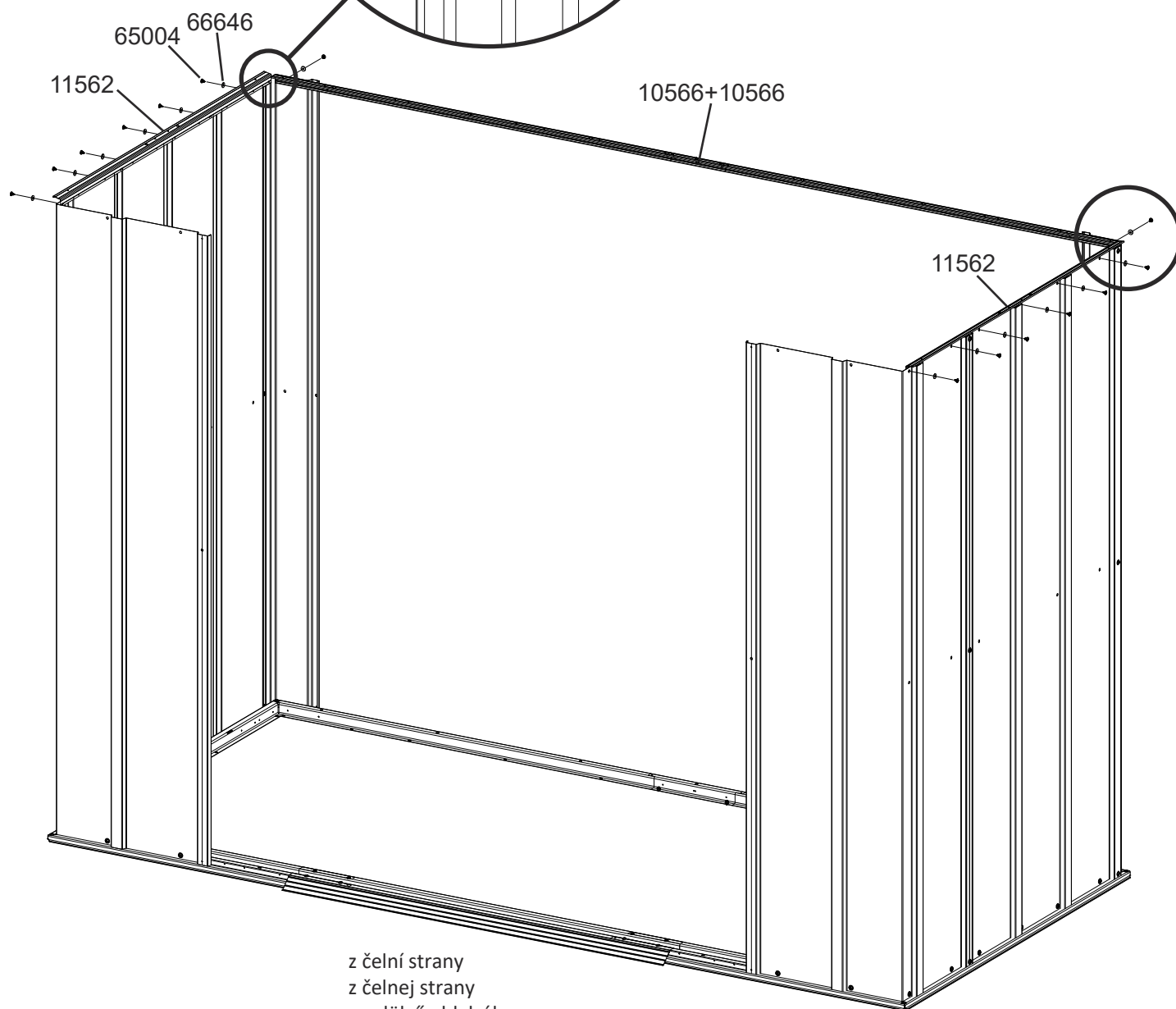
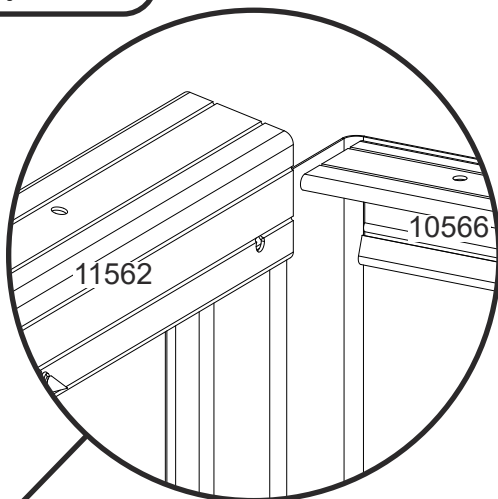
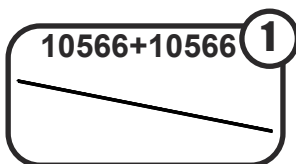
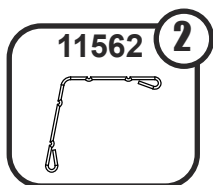
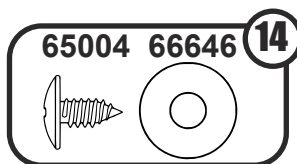
3: ROHOVÉ PANELY / ROHOVÉ PANELY / A HÁZ SAROKKLEMEZEI



3: ROHOVÉ PANELY / ROHOVÉ PANELY / A HÁZ SAROKLEMEZEI

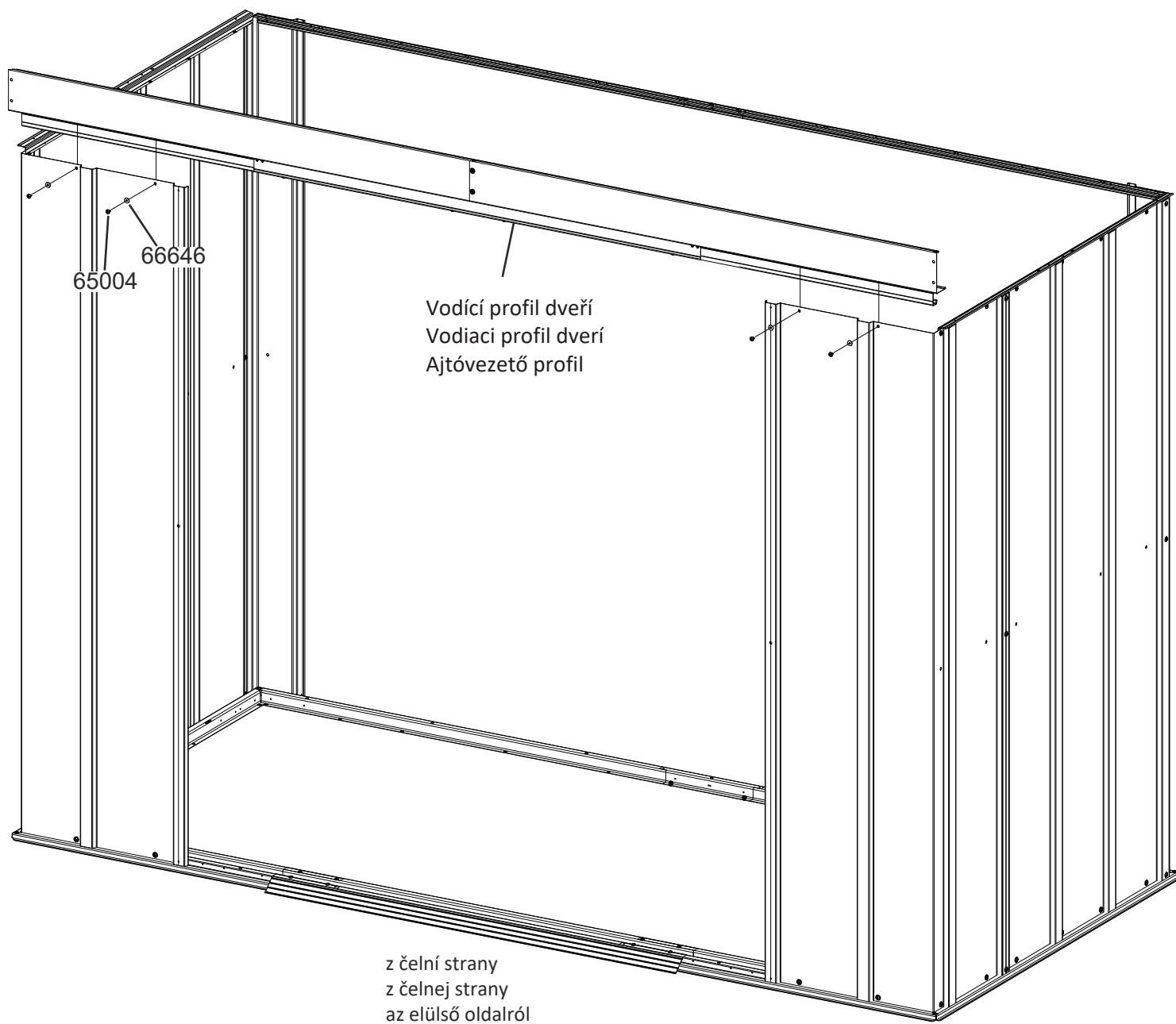
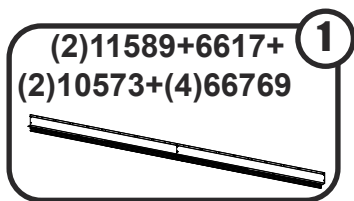
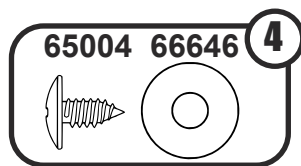


4: ROHOVÉ PANELY / ROHOVÉ PANELY / A HÁZ SAROKLEMEZEI

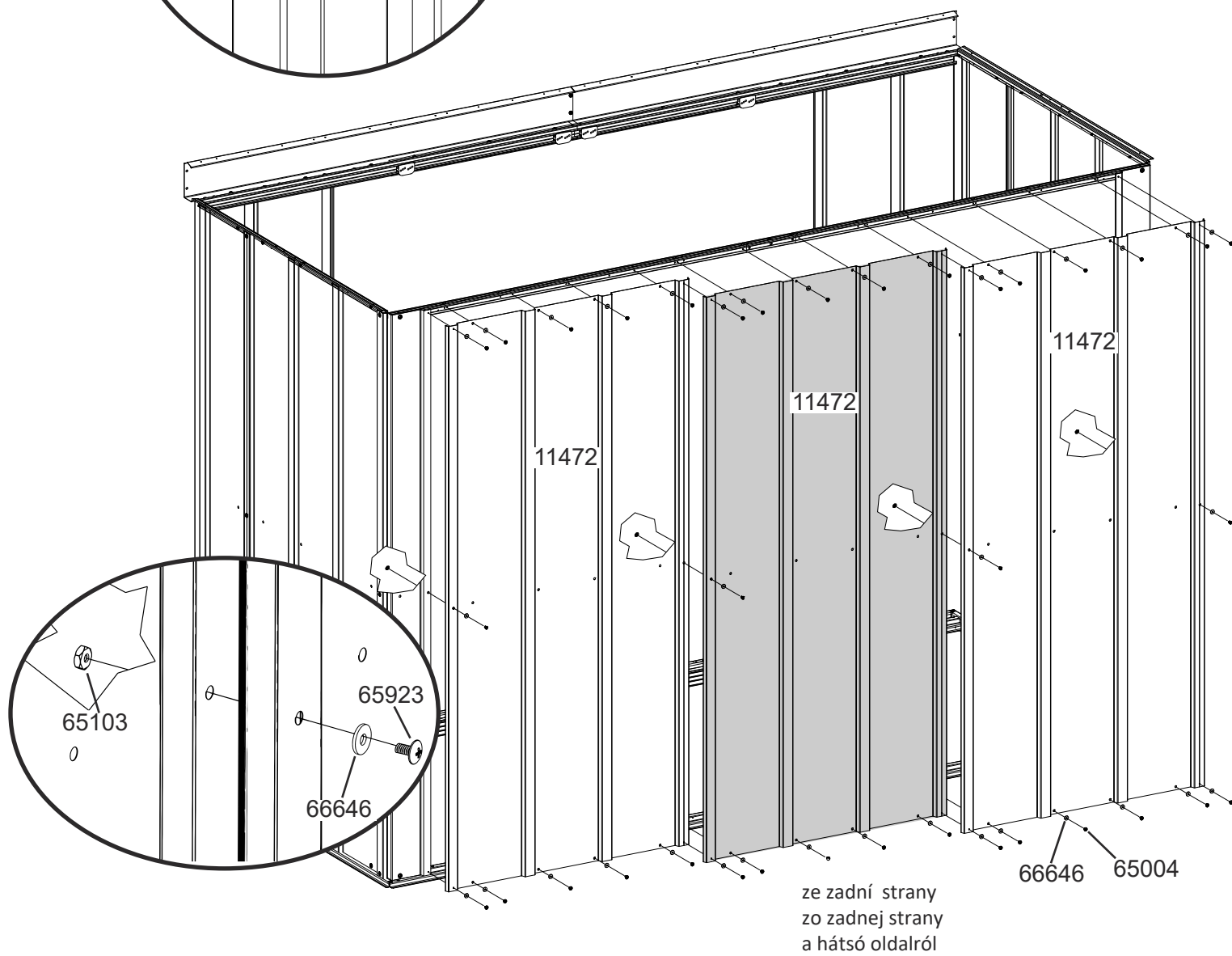
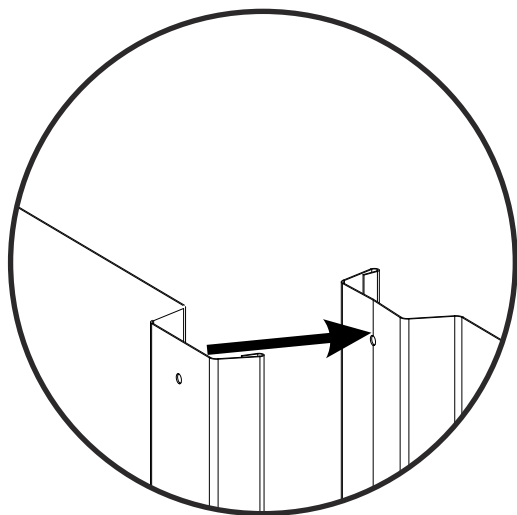
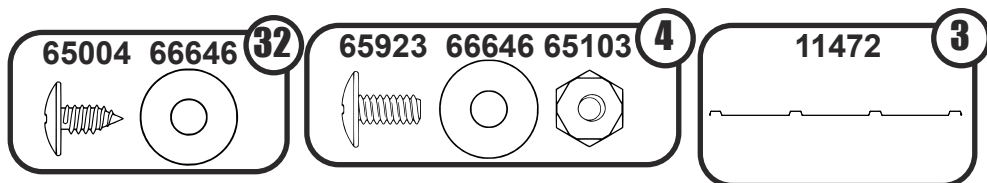


z čelní strany
z čelnej strany
az elülső oldalról

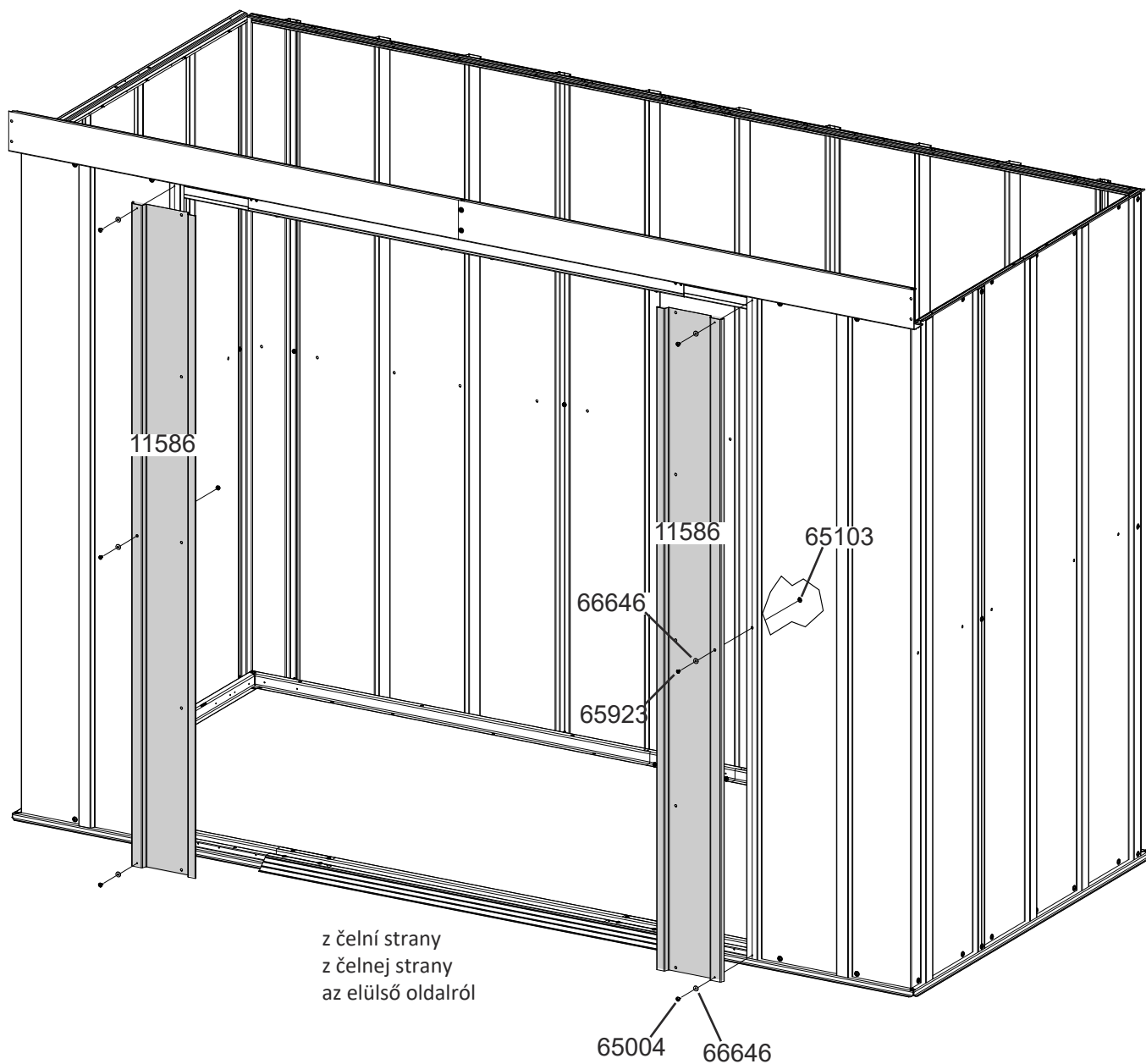
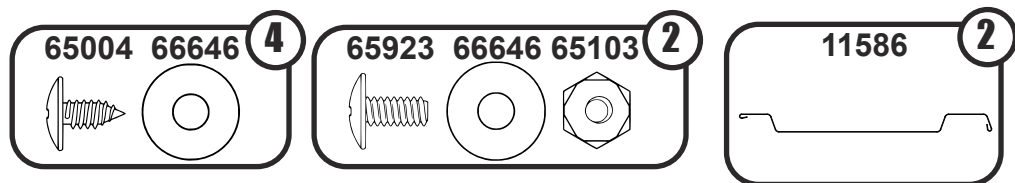
5: ČELNÍ STĚNA DOMKU / ČELNÁ STENA DOMÍKA / A KERTES HÁZ ELÜLSŐ FALA



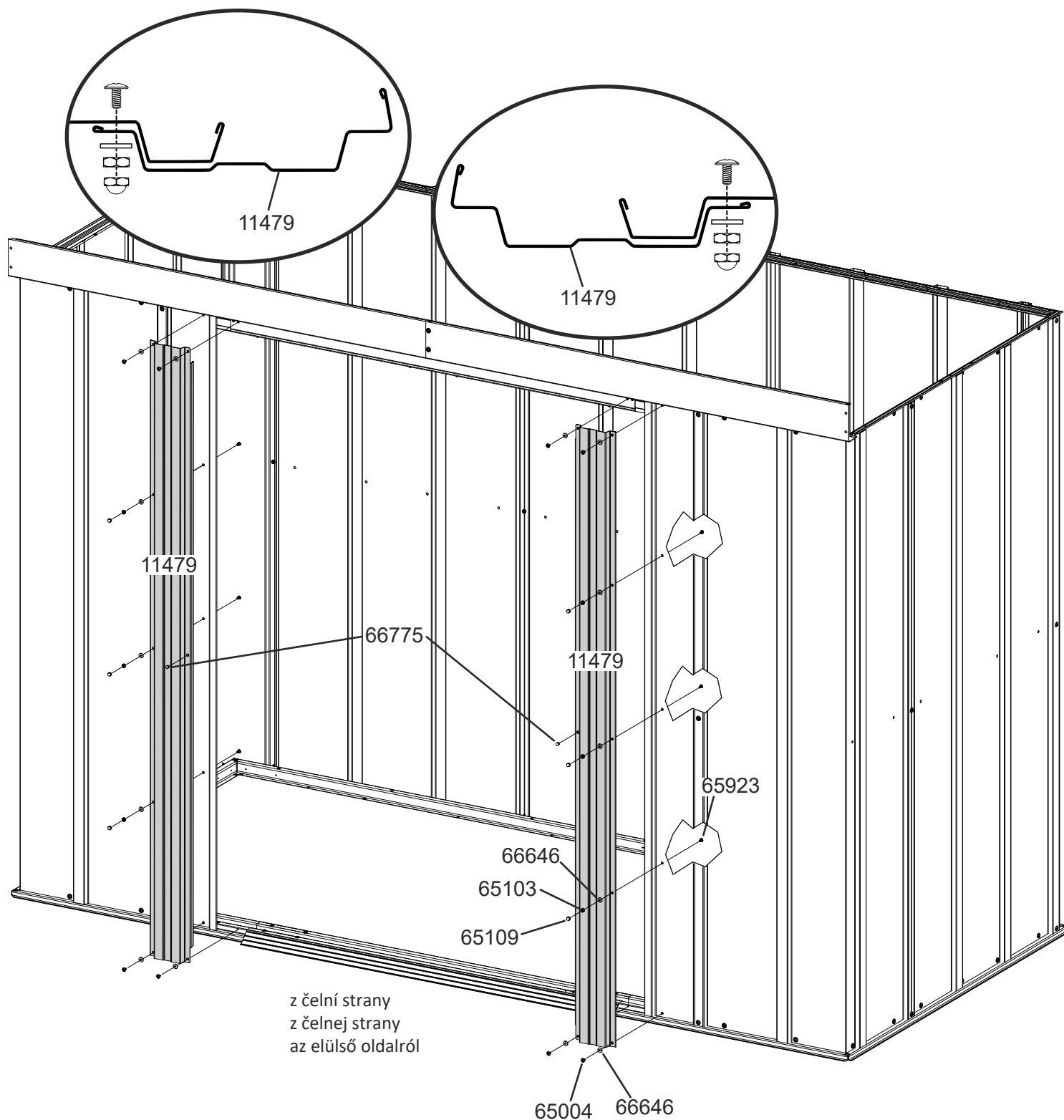
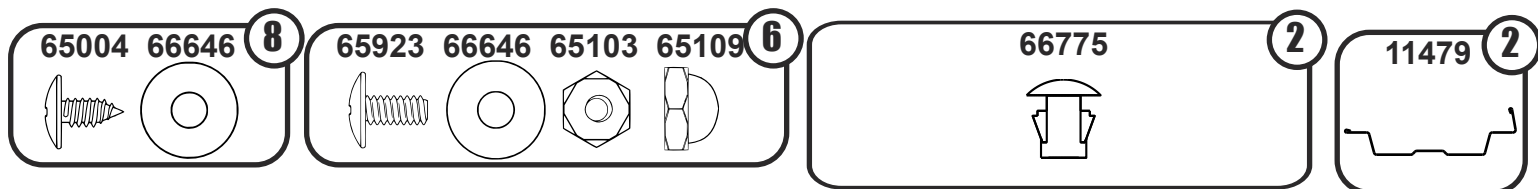
6: STĚNOVÉ PANELE / STENOVÉ PANELE / FALPANELEK A KÉRTI HÁZ



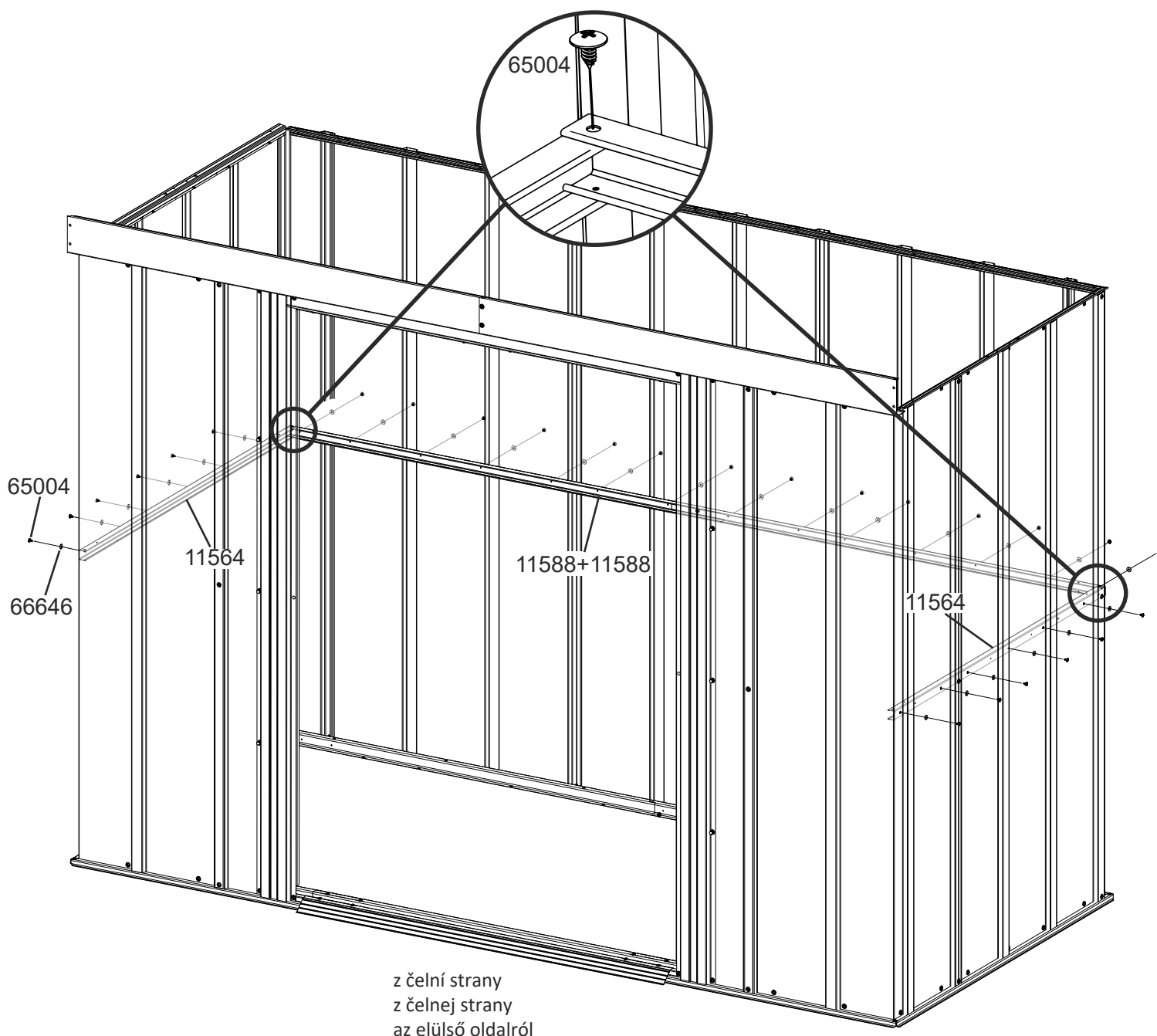
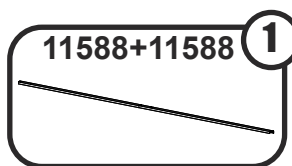
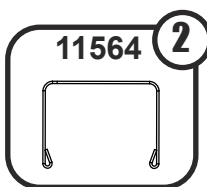
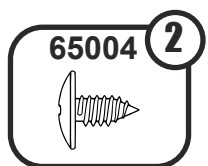
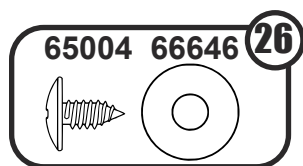
7: RÁM DVEŘÍ / RÁM DVERÍ / KERTI HÁZ AJTÓKERET



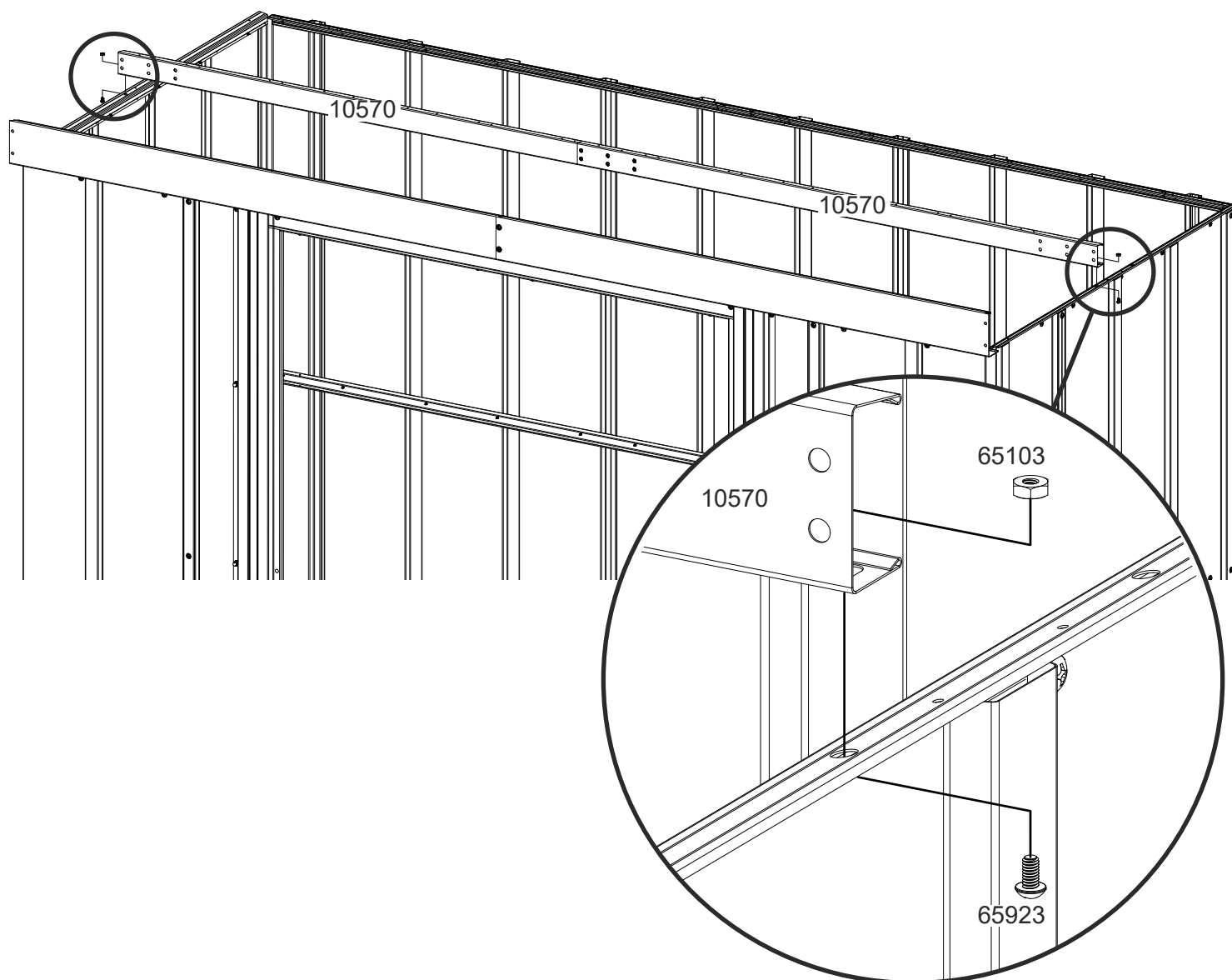
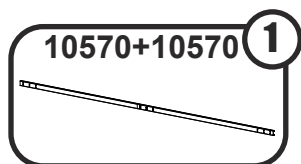
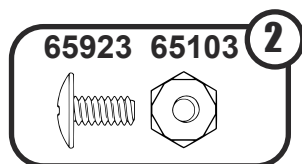
7: RÁM DVEŘÍ / RÁM DVERÍ / KERTI HÁZ AJTÓKERET



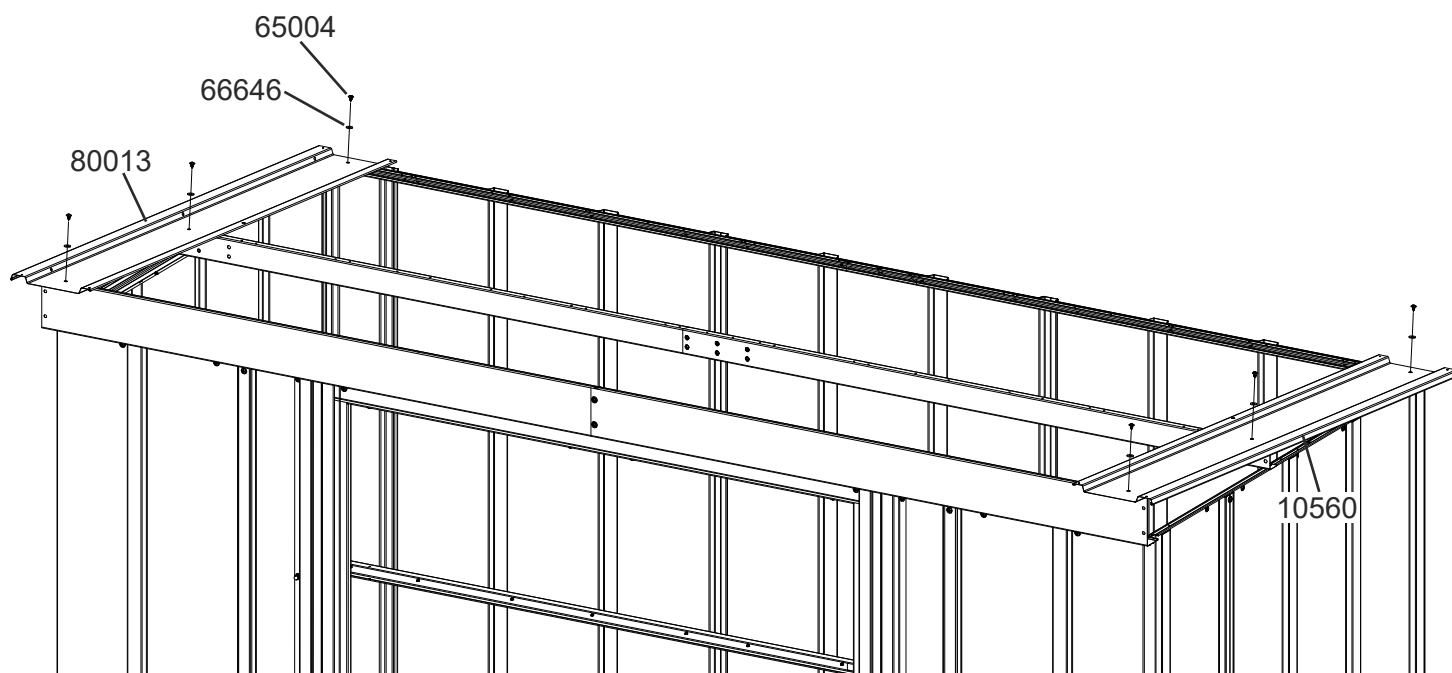
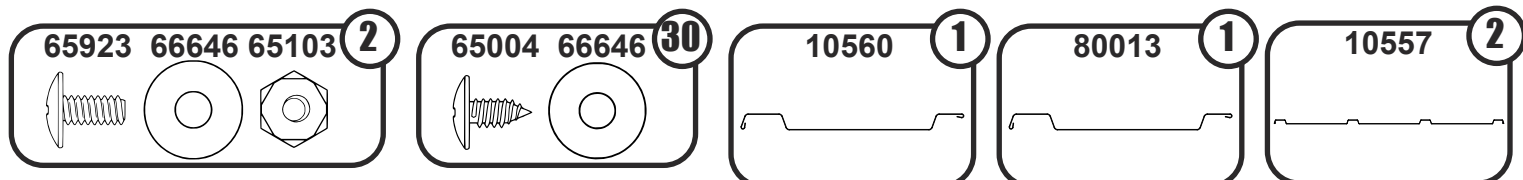
8: STĚNOVÉ PANELY / STENOVÉ PANELY / FALPANELEK A KÉRTI HÁZ



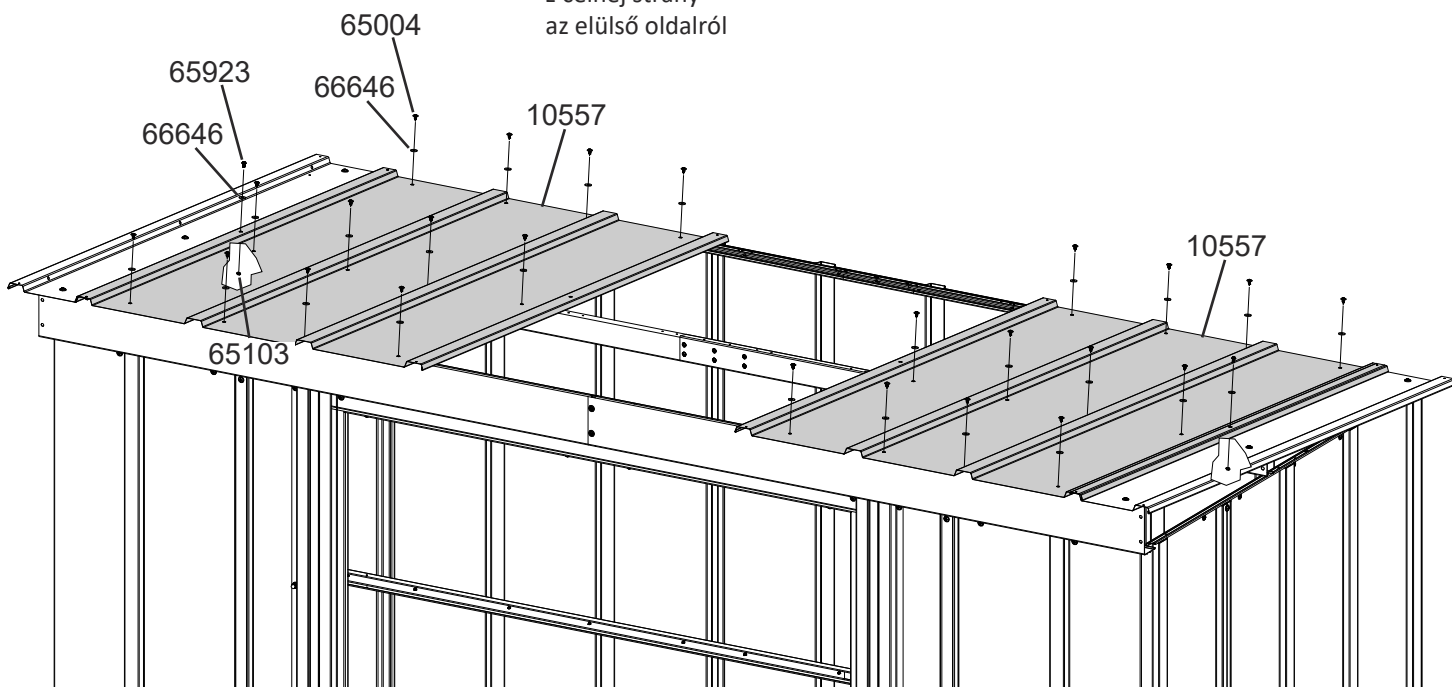
9: NOSNÍKY STŘECHY / NOSNÍKY STRECHY / TETŐGERENDÁK



10: PANELY STŘECHY / PANELY STRECHY / KERTI HÁZ TETŐPANELEK

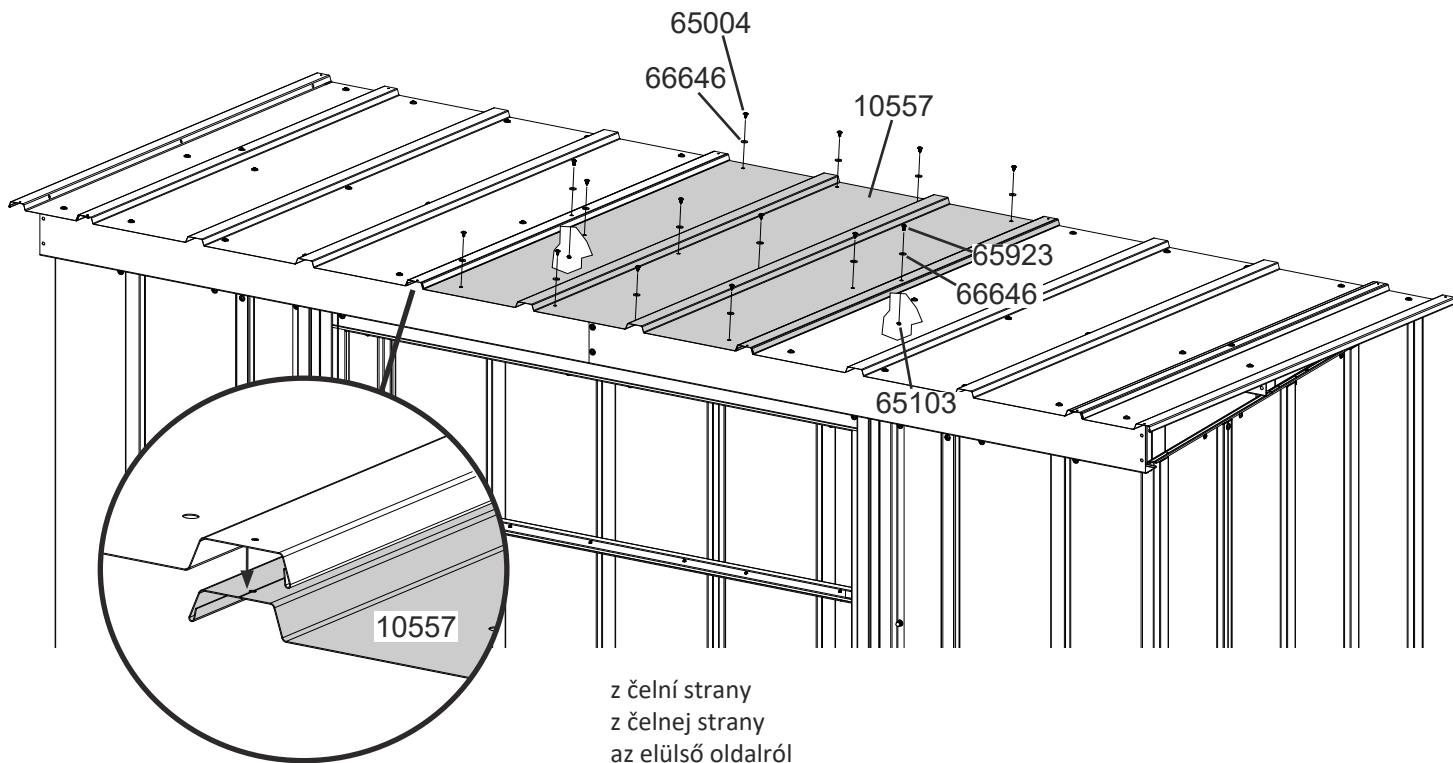
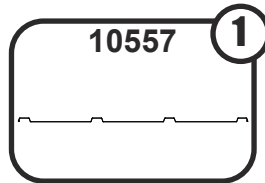
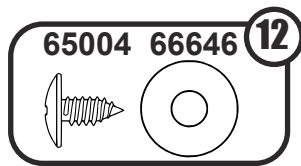
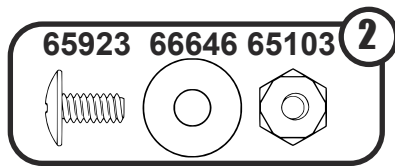


z čelní strany
z čelnej strany
az elülső oldalról

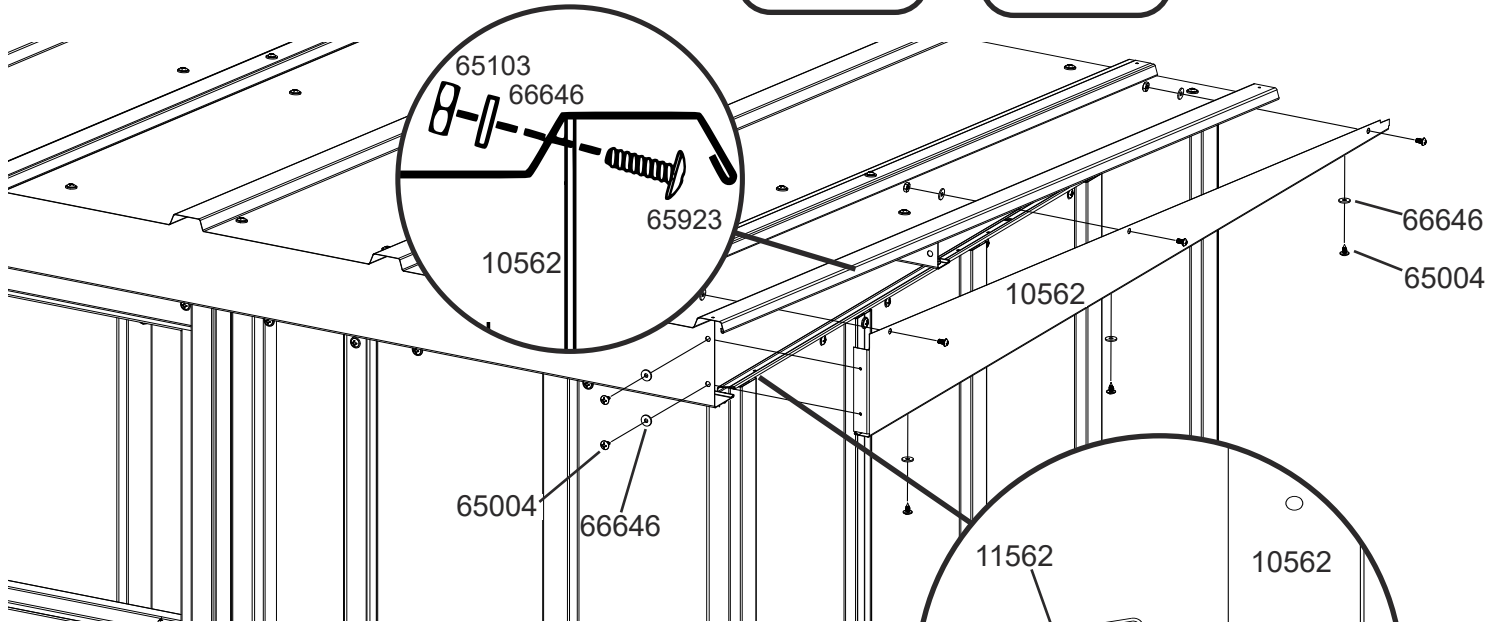
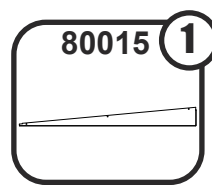
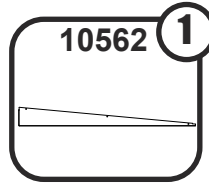
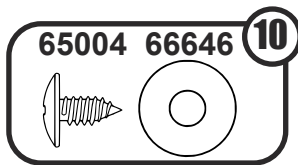
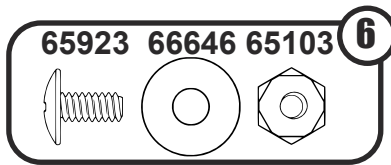


z čelní strany
z čelnej strany
az elülső oldalról

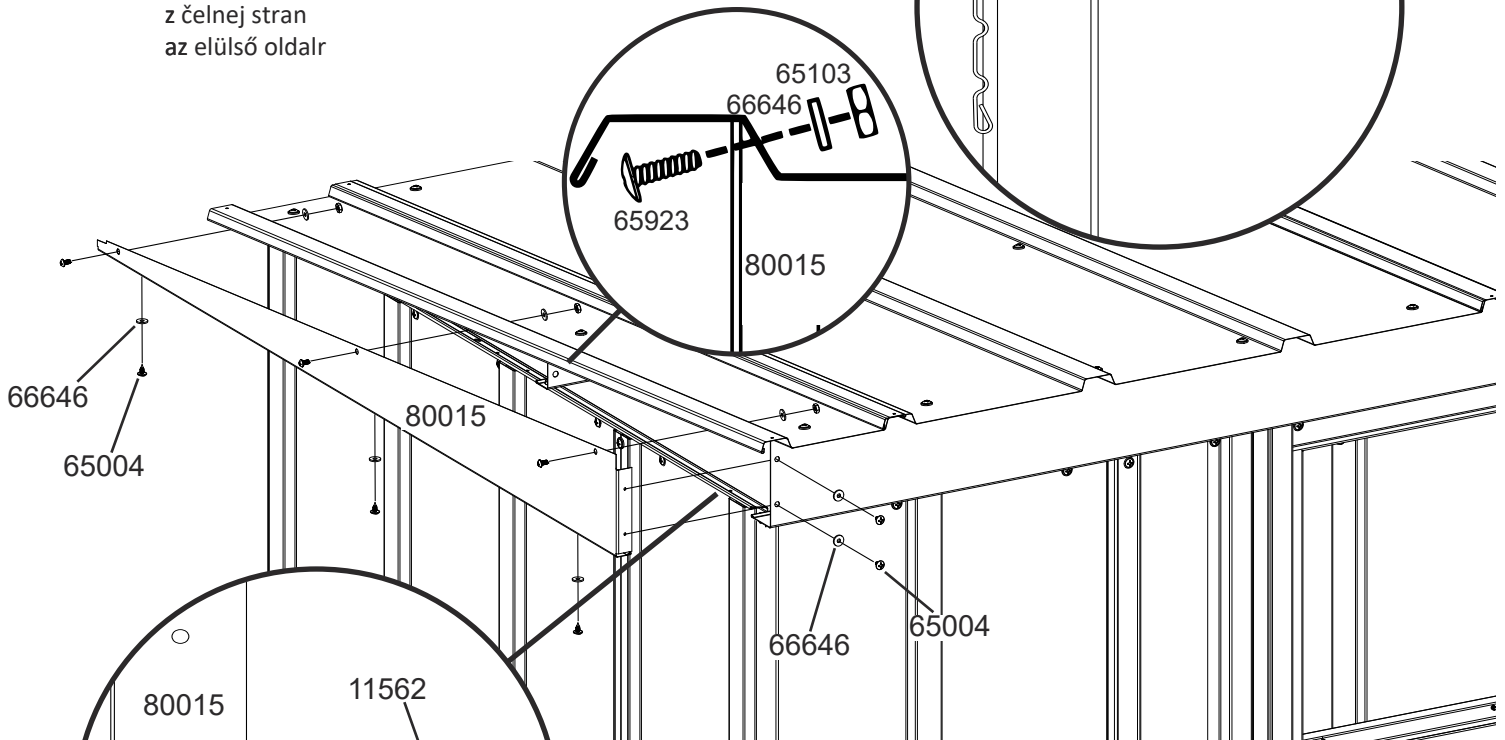
10: PANELY STŘECHY / PANELY STRECHY / KERTI HÁZ TETŐPANELEK



11: STŘEŠNÍ ŠTÍTY / STREŠNÉ ŠTÍTY / ELSŐ TETŐPAJZS

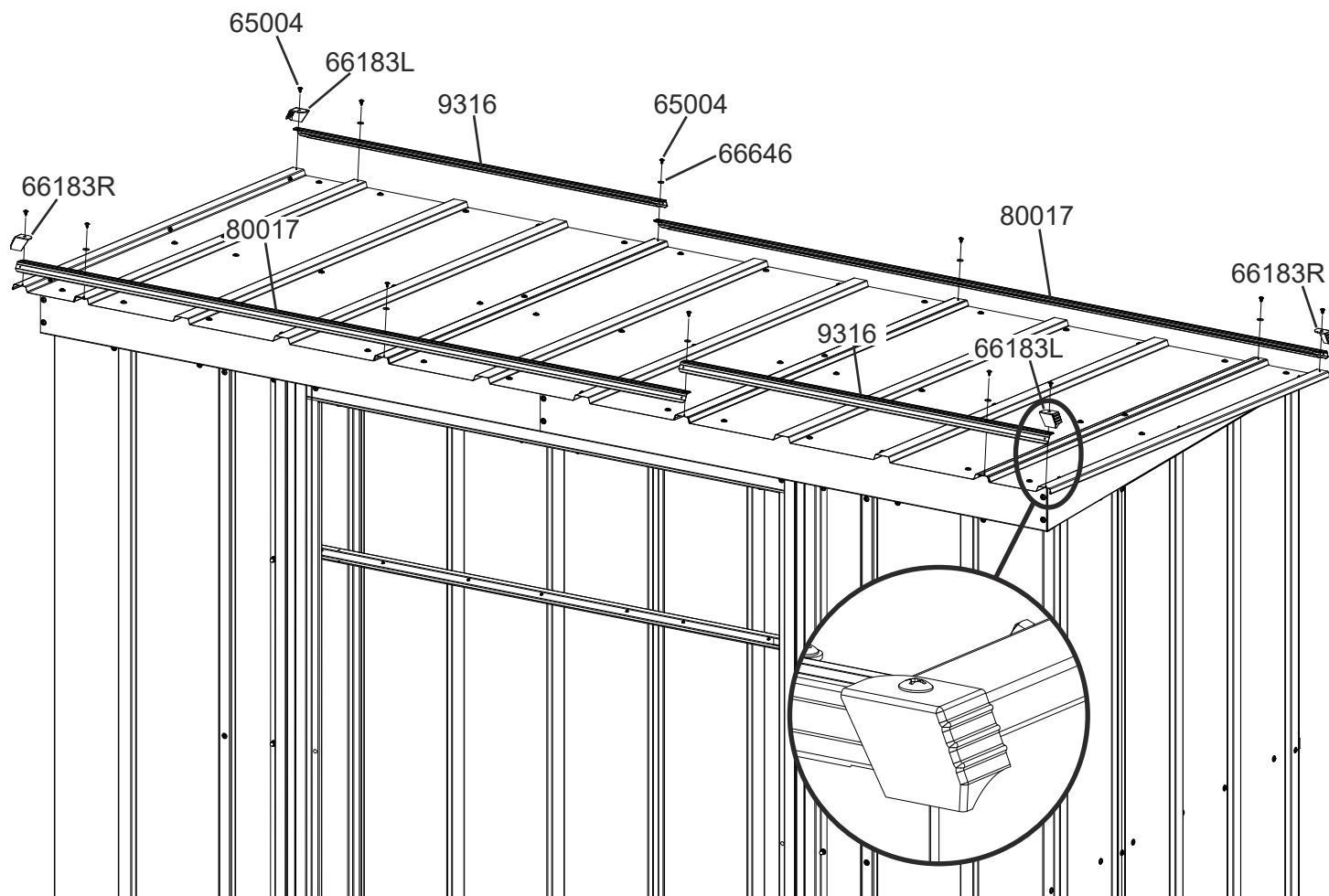
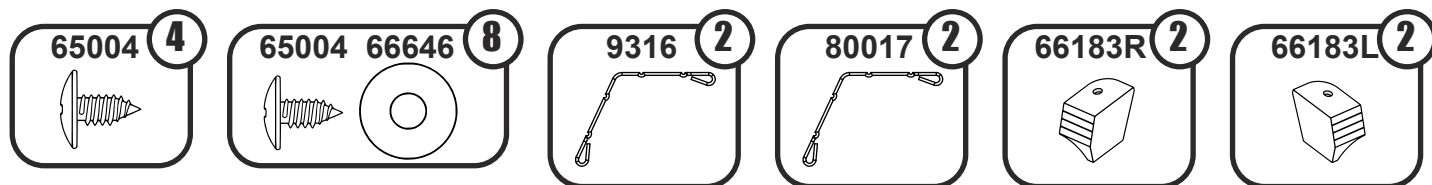


z čelní stran
z čelnej stran
az elülső oldalr



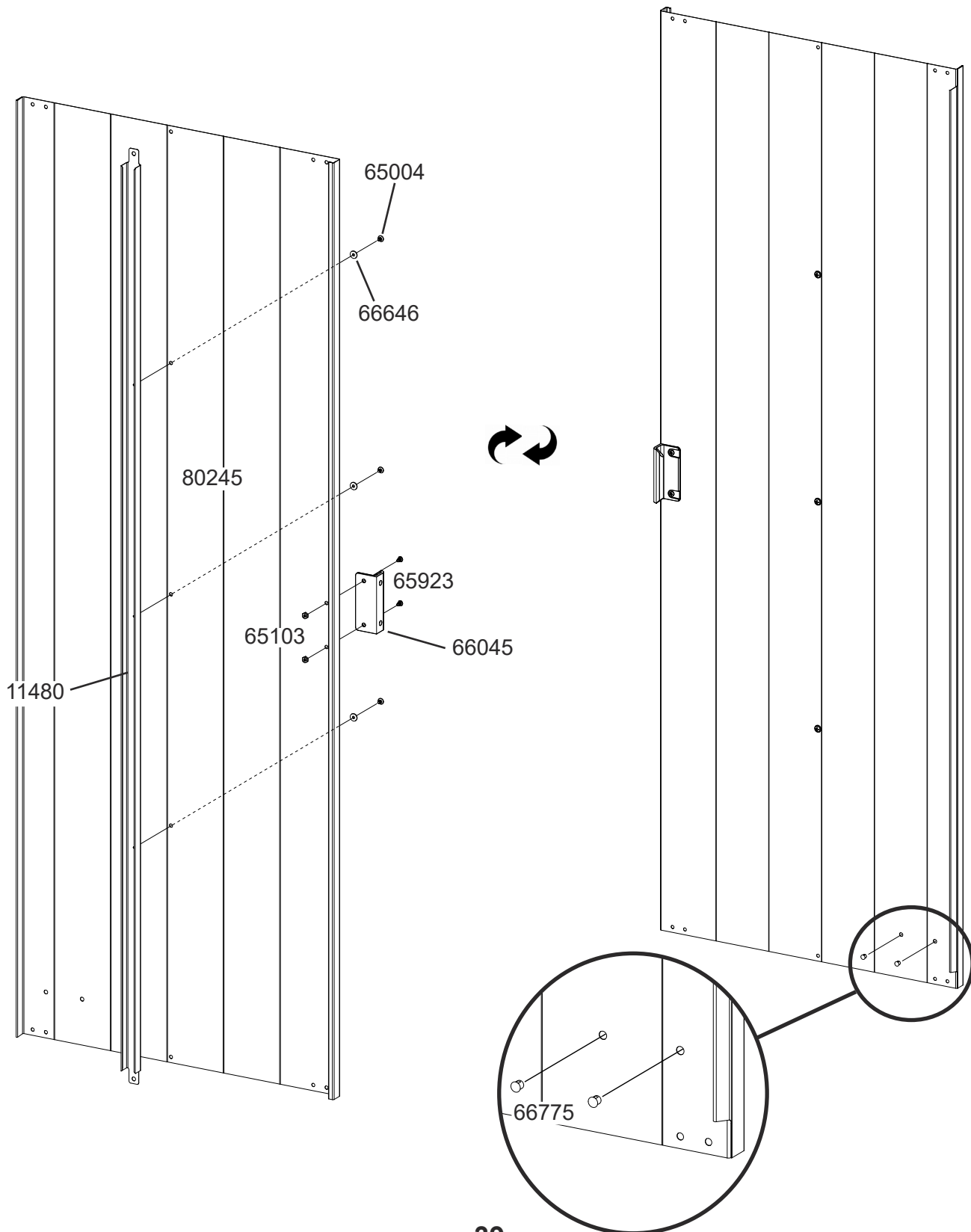
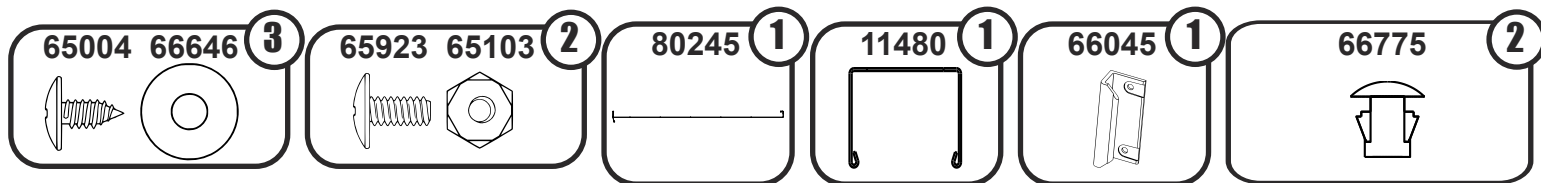
z čelní stran
z čelnej stran
az elülső oldalr

12: LEM STŘECHY / LEM STRECHY / A TETŐSZÉLEK SZEGÉLYEZÉSE

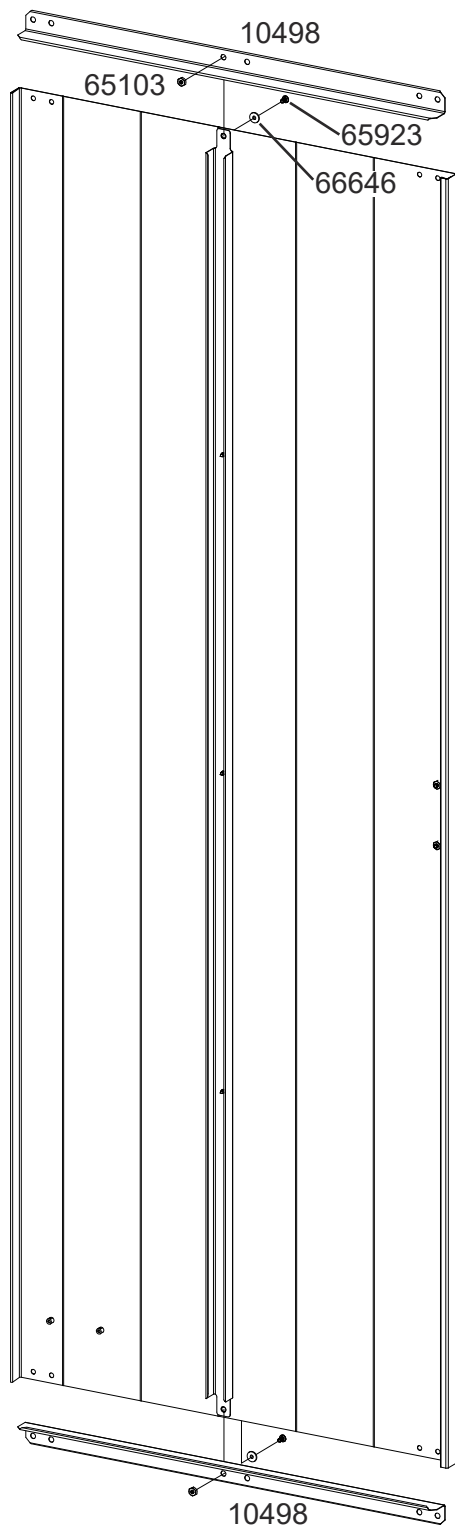
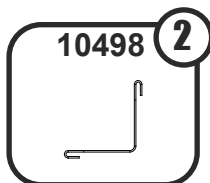
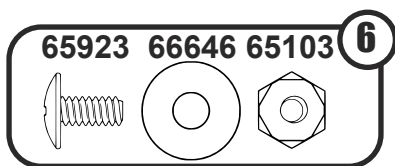


z čelní strany
z čelnej strany
az elülső oldalról

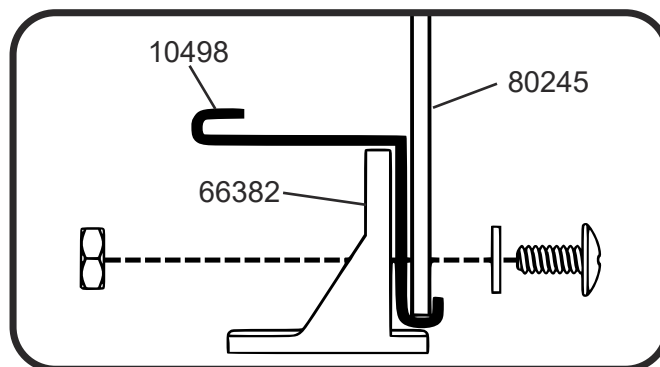
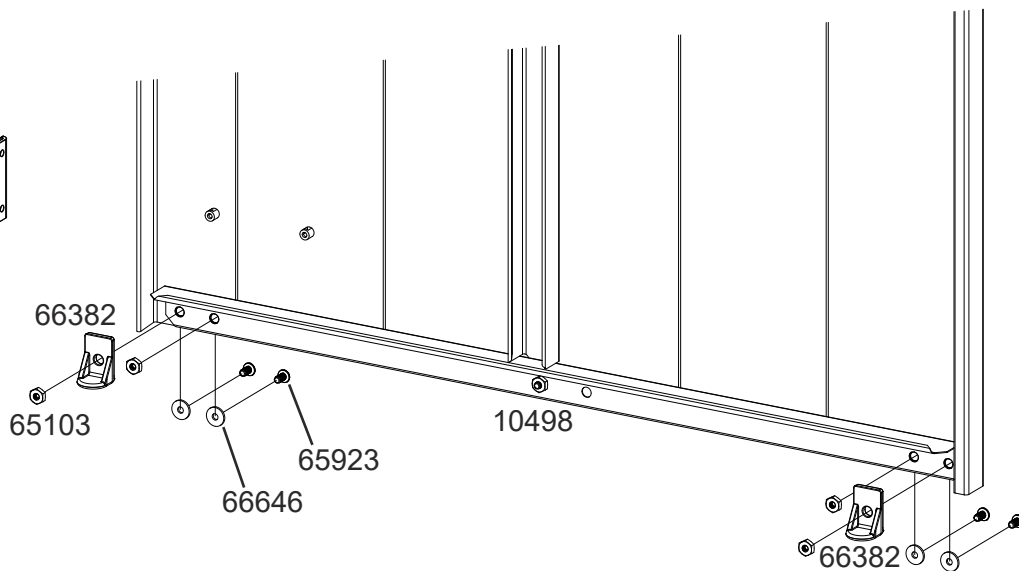
13: DVEŘE / DVERE / AJTÓK



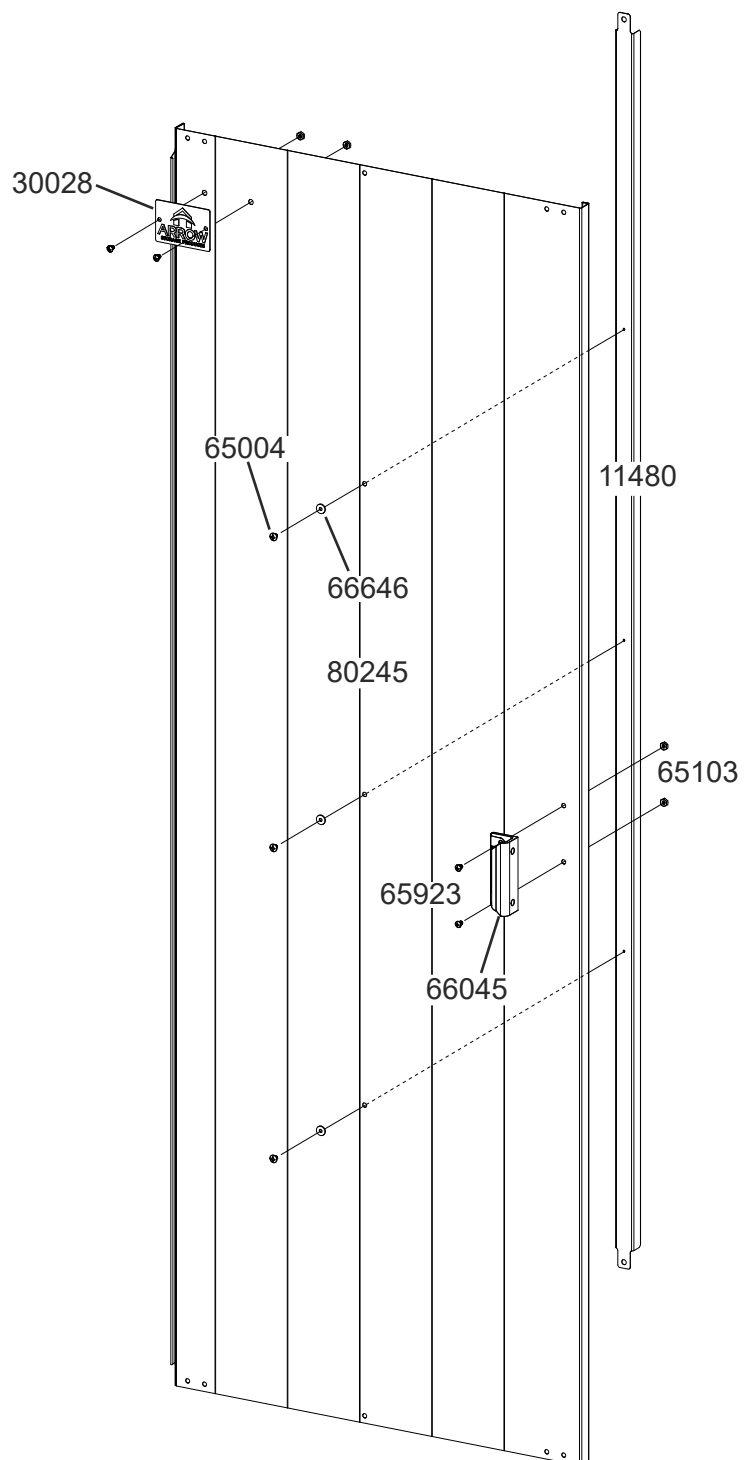
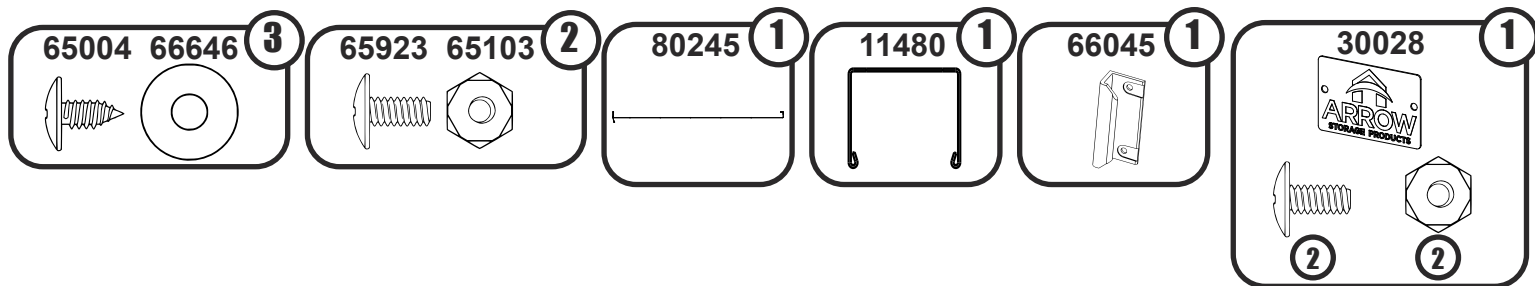
13: DVEŘE / DVERE / AJTÓK



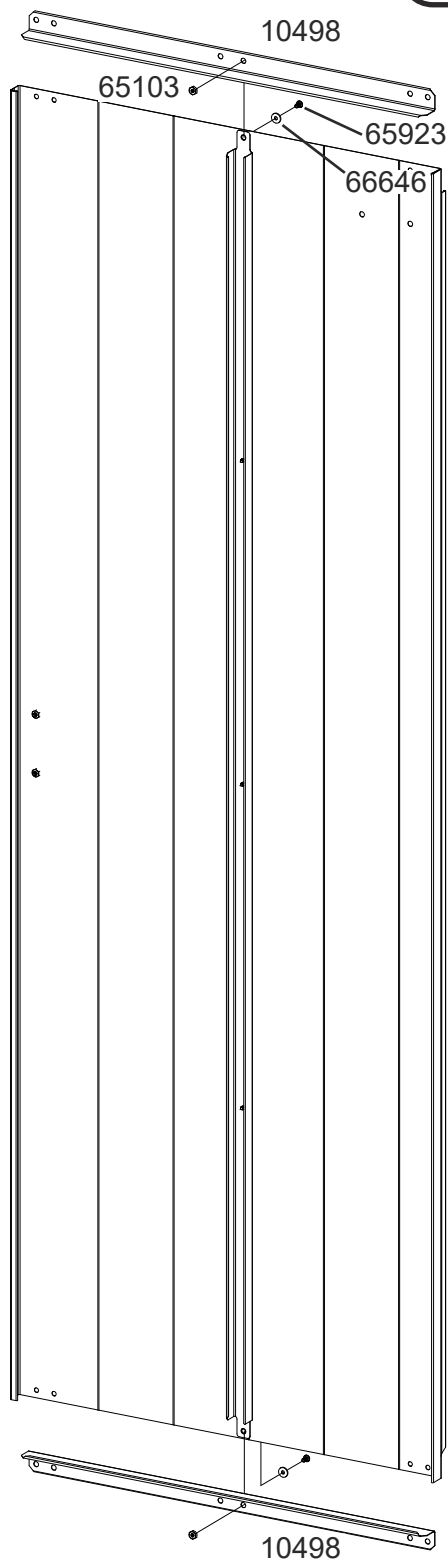
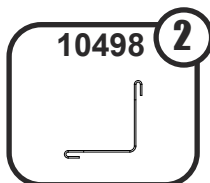
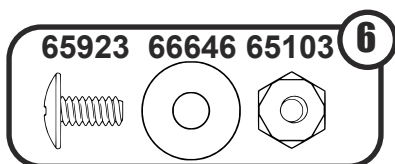
montáž pravých dveří
montáž pravých dverí
a jobb oldali ajtó beépítése



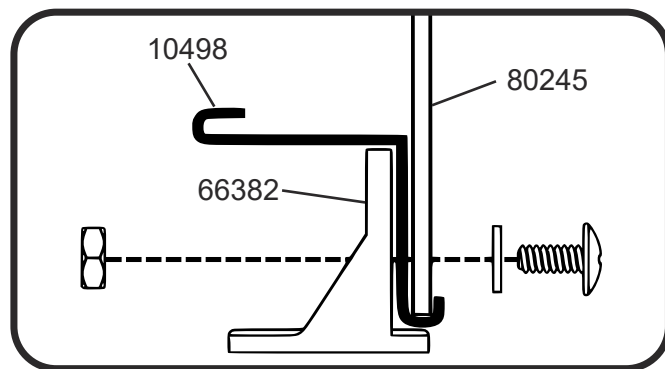
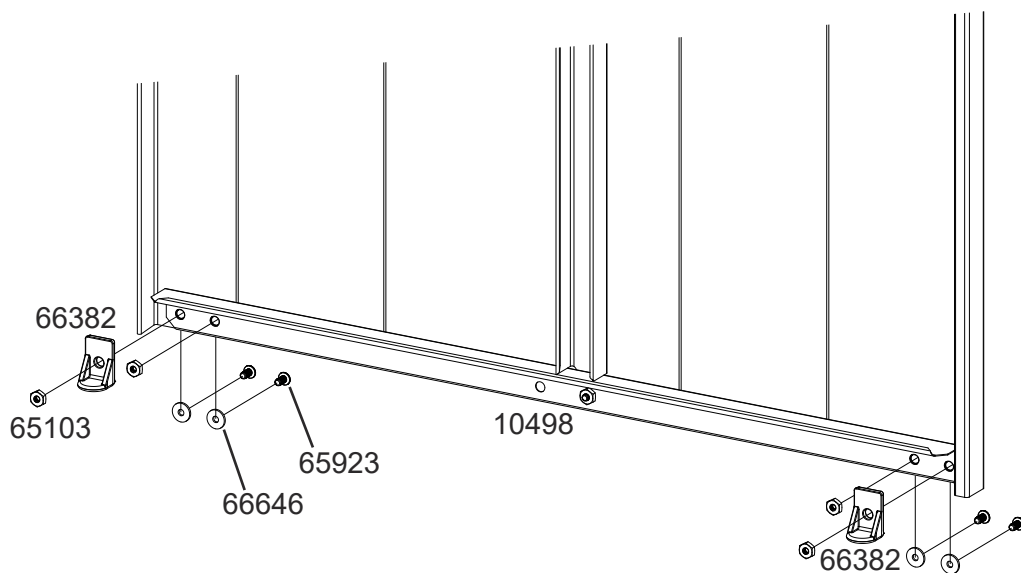
13: DVEŘE / DVERE / AJTÓK

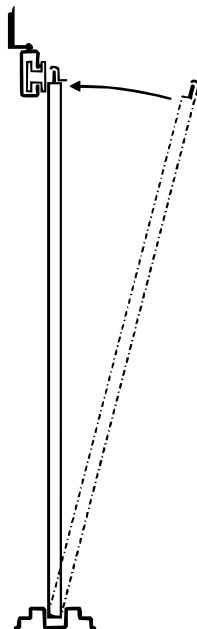
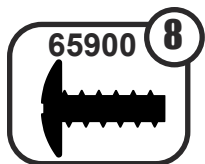


13: DVEŘE / DVERE / AJTÓK

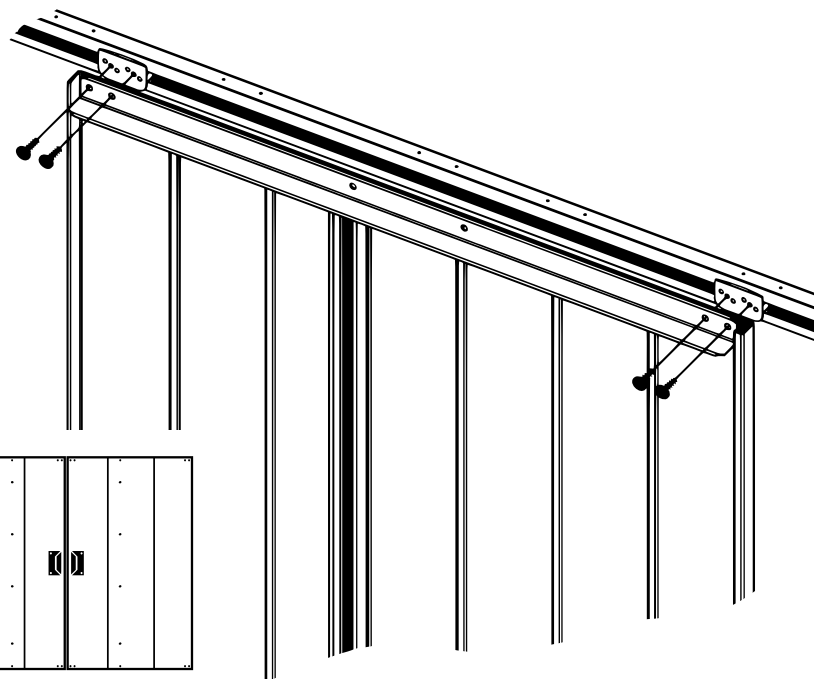


montáž levých dveří
montáž ľavých dverí
ajtószerelés bal oldalon





seřízení dveří nastavenie dverí ajtóbeállítás



- Pokud dveře nejsou zarovnané, zvedněte nebo snižte jednu stranu dvířek umístěním šroubů dvířek do různých otvorů v posuvných dvířkách.
- Pokiaľ dvere nie sú zarovnané, zdvihnite alebo znížte jednu stranu dveriek umiestnením skrutiek dveriek do rôznych otvorov v posuvných dvierkach.
- Ha az ajtó nincs egy vonalban, emelje vagy csökkentse az ajtó egyik oldalát úgy, hogy az ajtócsavarokat a tolóajtó különböző furataiba helyezi.

DŮLEŽITÉ

- *Zahradní domek musí být pevně ukotven do podlahy v určených bodech. Použijte vhodné šrouby 1/4" (6 mm) X 1 1/2" (38,1 mm).*
- *Znovu zkontrolujte, zda je zahradní domek postavený v souladu s těmito pokyny a se všemi platnými předpisy.*
- *Celý domek MUSÍ být pevně ukotven v podlaze. Pečlivě to zkontrolujte.*

DÔLEŽITÉ

- *Záhradný domček musí byť pevne ukotvený do podlahy v určených bodoch. Použite vhodné skrutky 1/4" (6 mm) X 1 1/2" (38,1 mm).*
- *Znovu skontrolujte, či je záhradný domček postavený v súlade s týmito pokynmi a so všetkými platnými predpismi.*
- *Celý domček MUSÍ byť pevne ukotvený v podlahe. Starostlivo to skontrolujte.*

FONTOS

- *A kerti házat a kijelölt pontokon szilárdan a padlóba kell rögzíteni. Használjon megfelelő 1/4" (6 mm) X 1 1/2" (38,1 mm) csavarokat.*
- *Ellenőrizze, hogy a kertes ház a jelen utasításoknak és az összes vonatkozó előírásnak megfelelően épült-e meg.*
- *Az egész házat szilárdan le kell horgonyozni a padlóba. Ezt alaposan ellenőrizze.*

