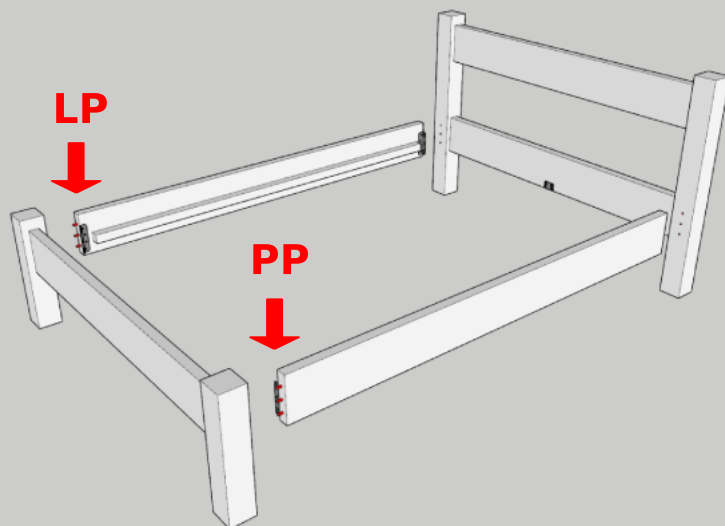
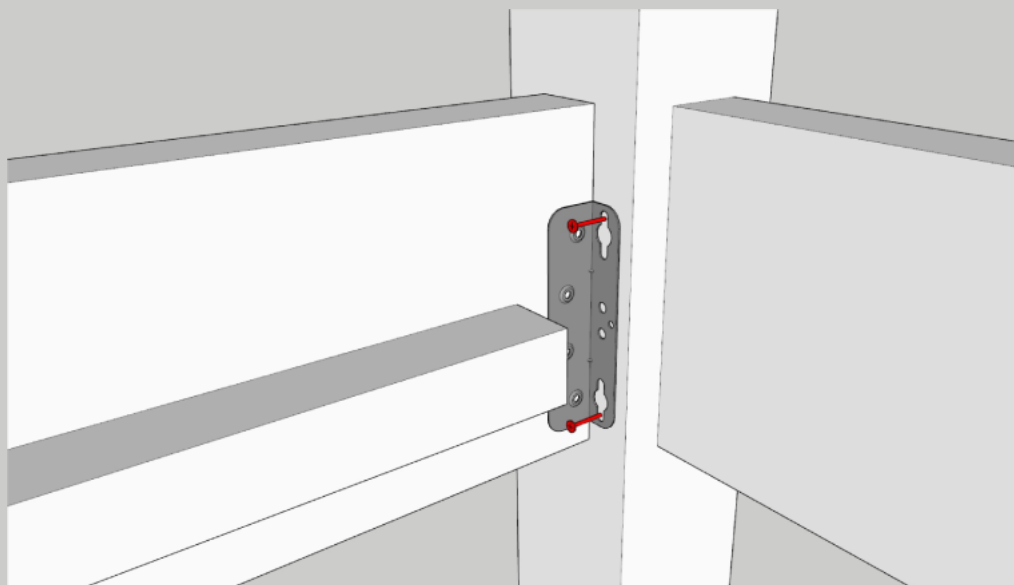


**1.**  
Vybalte postel a jednotlivé části rozmístěte do prostoru tak jak je zobrazeno na obrázku.



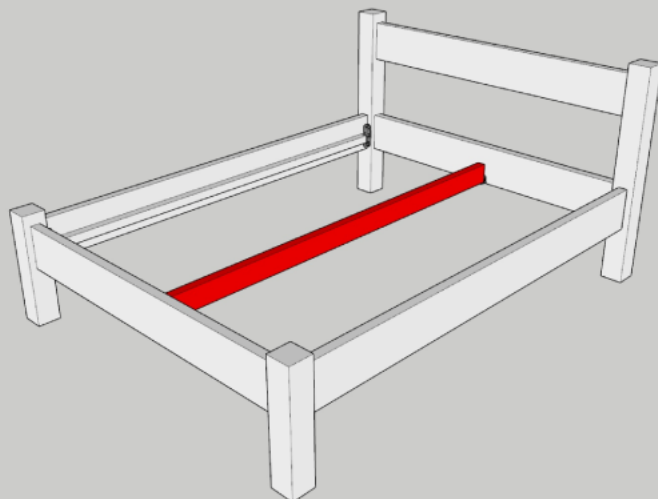
Části by měli být rozmístěny tam ,kde bude postel finálně složena.

**2.**  
Nasadte bočnice na kolíky tak aby spoj přesně seděl.  
Poté zašroubujte vruty do předem předvrtaných děr.



Provedte tak postupně ve všech čtyřech rozích.

**3.**  
Po montáži rámu nasadte středovku.  
Provedete tak že libovolně otočenou středovku zasadíte do kování předem namontovaného ve středech čel.



**4.**  
Gratulujeme, postel je složena.  
Ujistěte se že jsou všechny spoje zašroubované a středovka řádně usazena v kování.

