

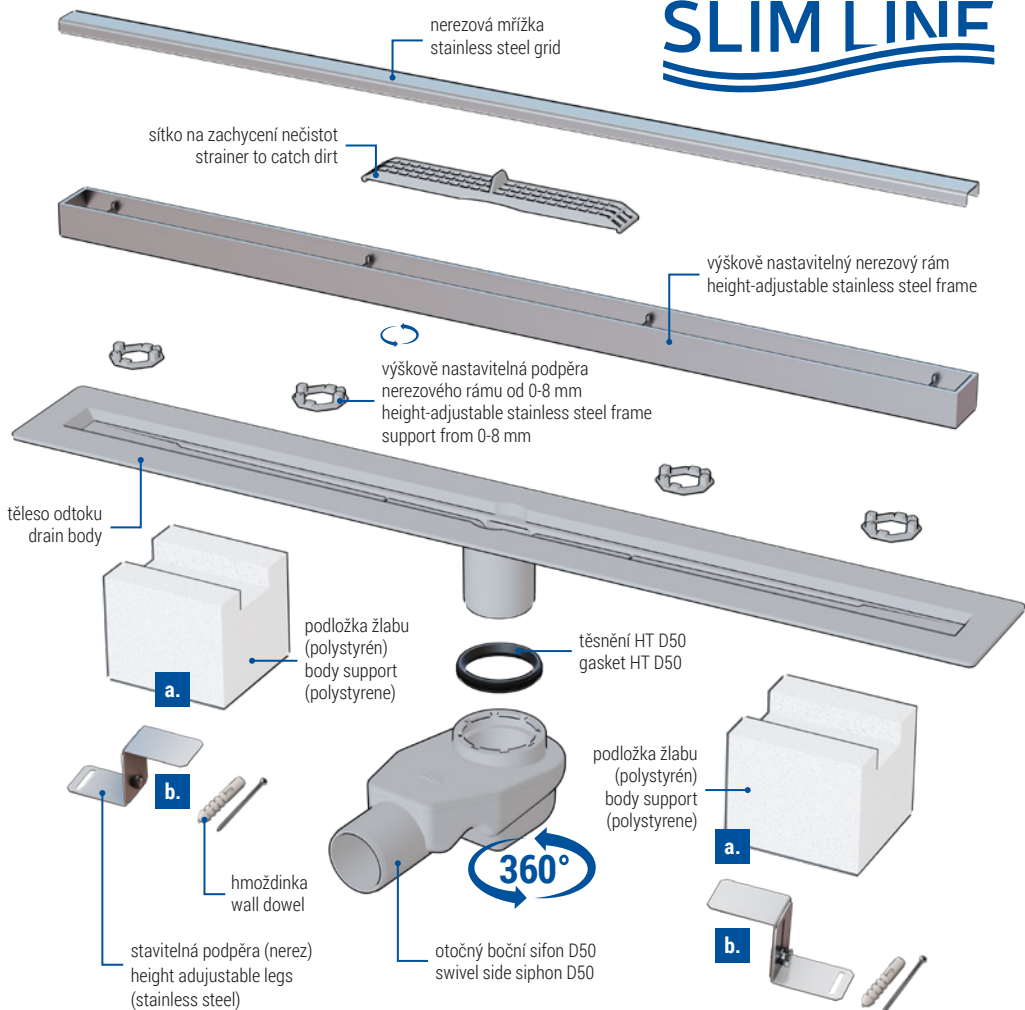


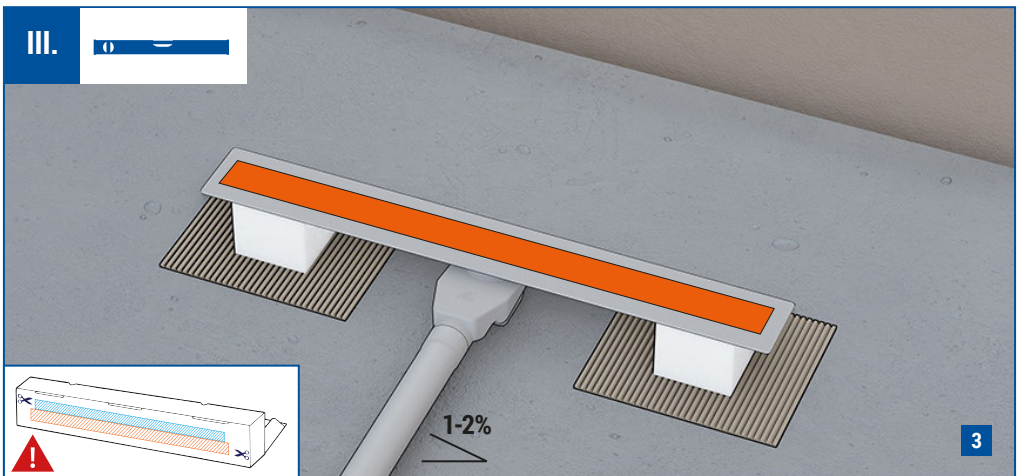
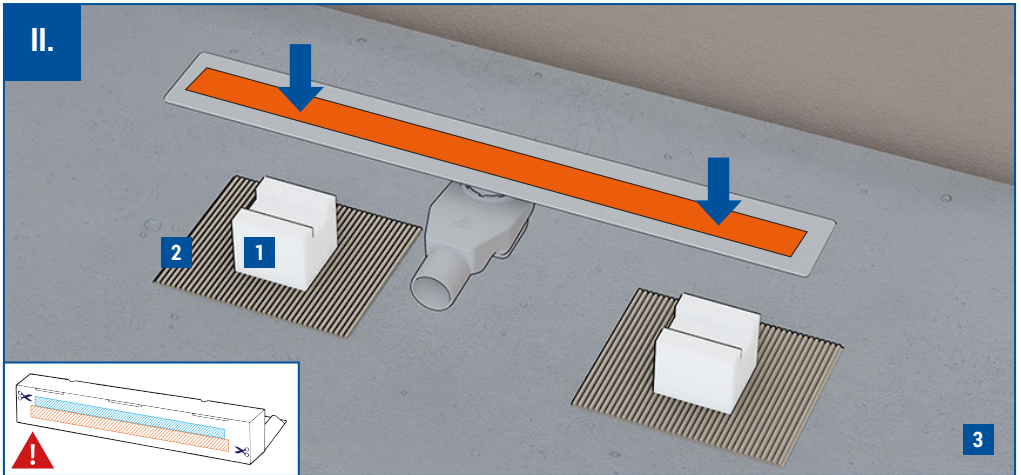
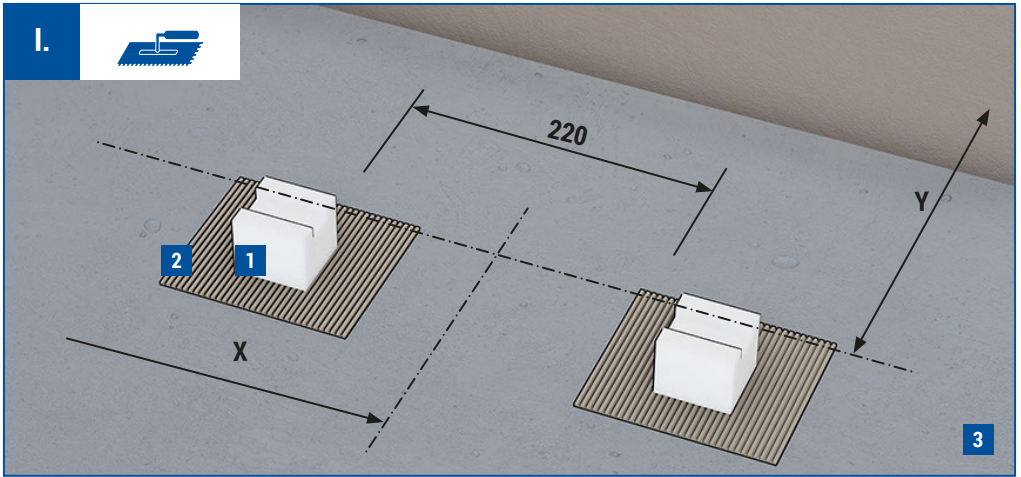
MONTÁŽNÍ NÁVOD / INSTALLATION INSTRUCTIONS

LINEÁRNÍ PODLAHOVÝ ŽLAB SLIM LINE S BOČNÍM ODTOKEM D50, NEREZOVÝM RÁMEČKEM A OTOČNÝM SIFONEM 360°

LINEAR FLOOR DRAIN SLIM LINE WITH SIDE OUTLET D50, STAINLESS STEEL FRAME AND SWIVEL SIPHON 360°

SLIM LINE

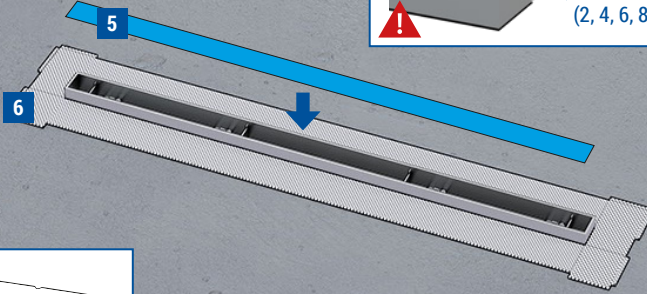




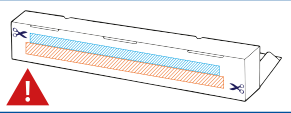
IV.



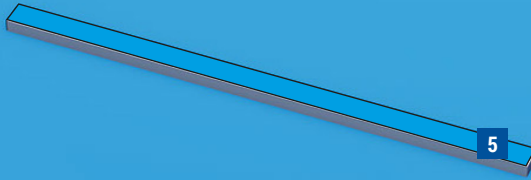
4x
(2, 4, 6, 8 mm)



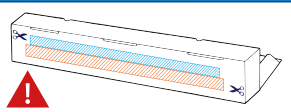
3



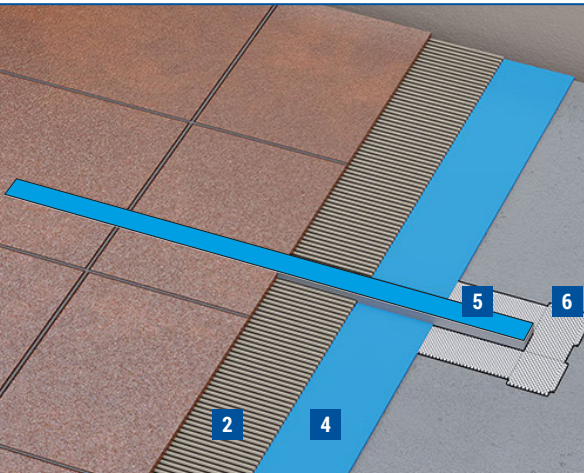
V.



4



VI.



7

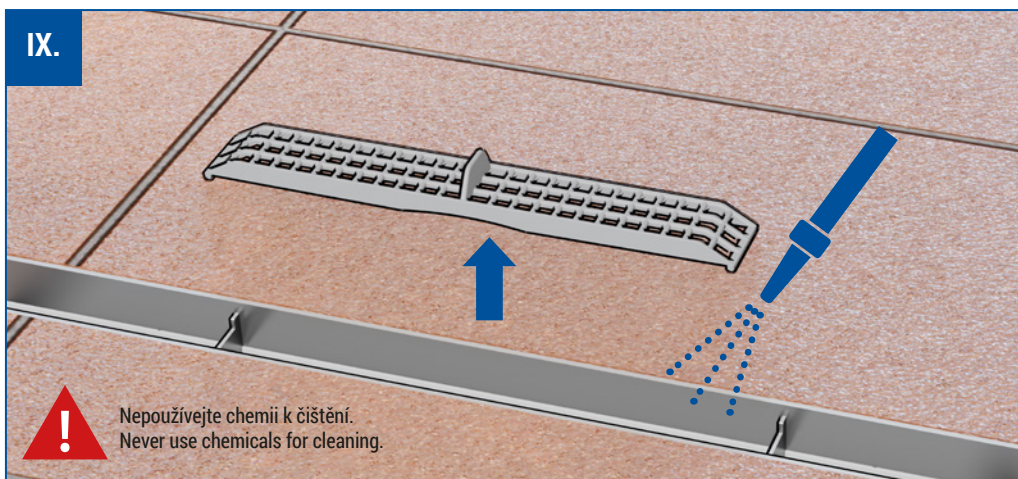
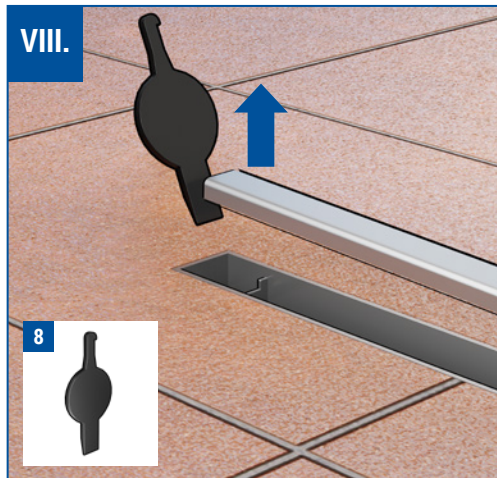
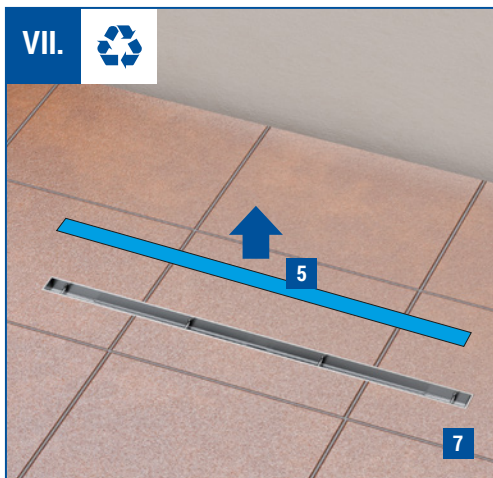
2

4

5

6

3



CZ 1 Podložka žlabu (polystyrén)

2 Flexibilní lepidlo

3 Beton

4 Hydroizolace

5 Montážní kryt

6 Samolepící hydroizolační fólie

7 Dlažba

8 Klíč pro vyjmutí mřížky

EN 1 Body support (polystyrene)

2 Flexible adhesive

3 Concrete

4 Waterproof insulation membrane

5 Mounting cover

6 Self-adhesive waterproofing membrane

7 Tiles

8 Key for grid removal