

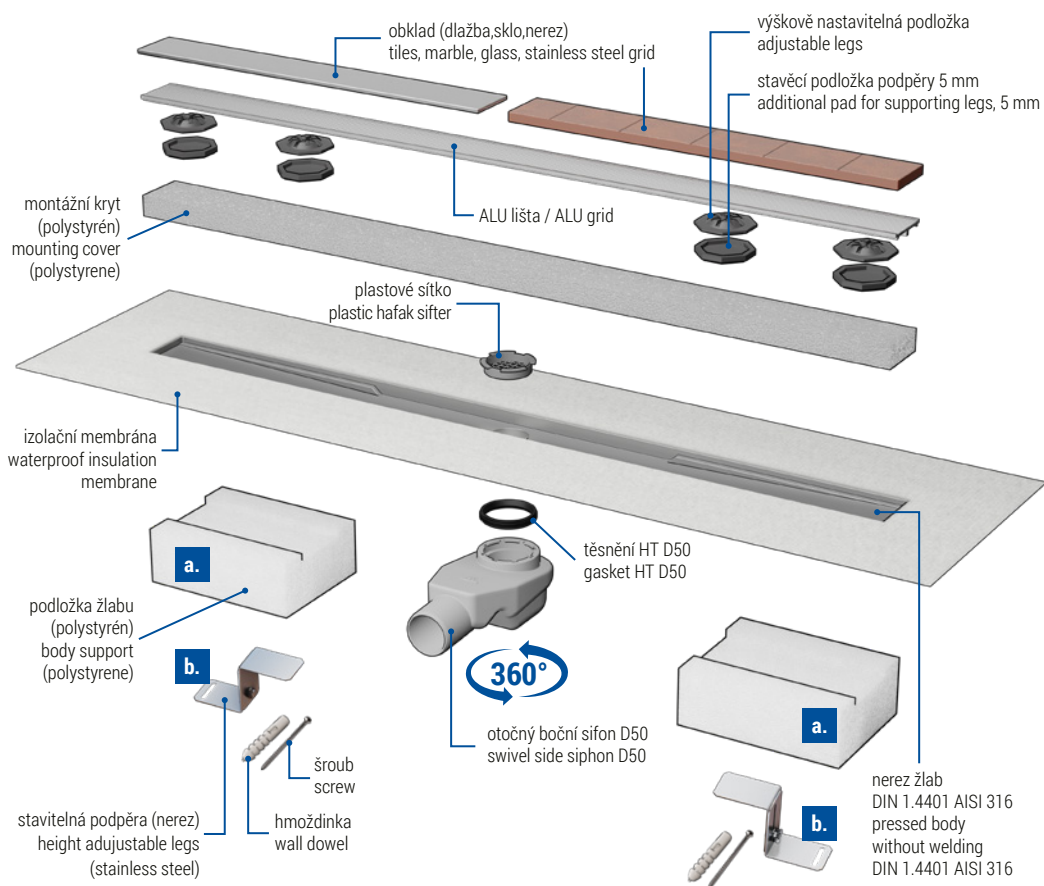


MONTÁŽNÍ NÁVOD / INSTALLATION INSTRUCTIONS

LINEÁRNÍ NEREZOVÝ ŽLAB S OTOČNÝM BOČNÍM SIFONEM D50 A IZOLACÍ

STAINLESS STEEL LINEAR FLOOR DRAIN WITH SWIVEL SIDE SIPHON D50 AND WATERPROOF INSULATION MEMBRANE

AQUARIUS



**PRŮTOK
FLOW RATE**
46-50 l/min.



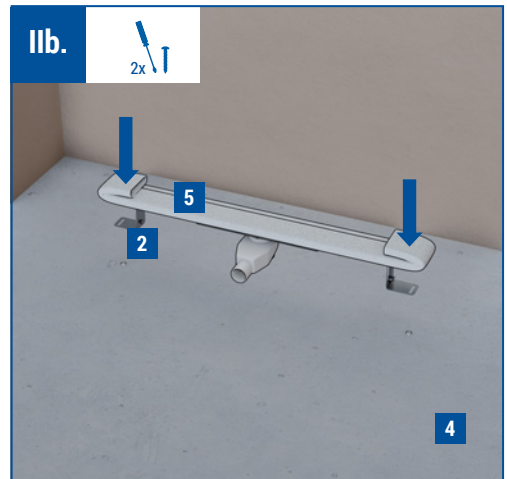
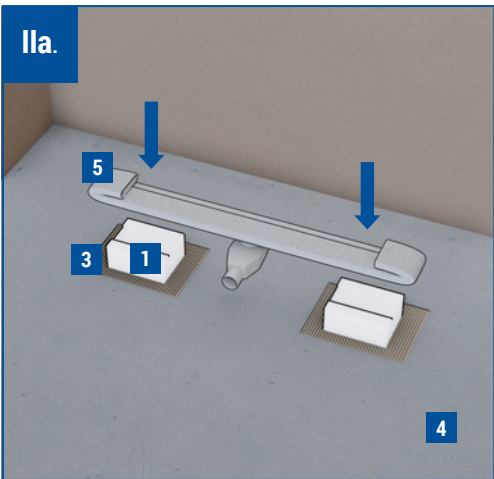
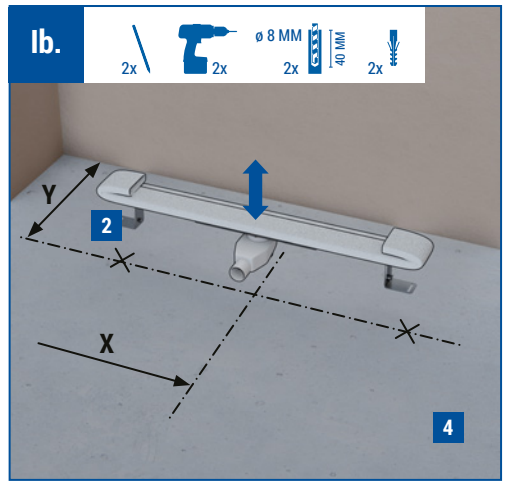
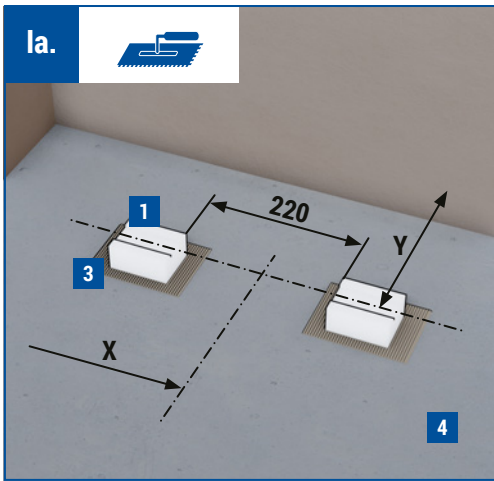
**STAVEBNÍ VÝŠKA
BUILDING HEIGHT**
70 mm

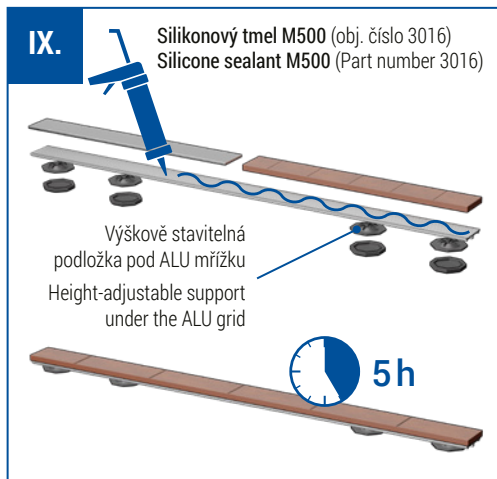
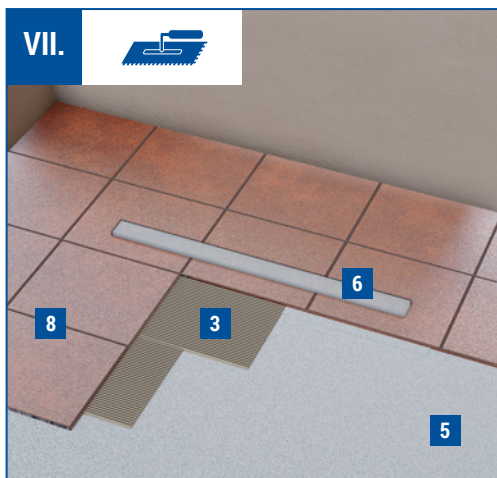
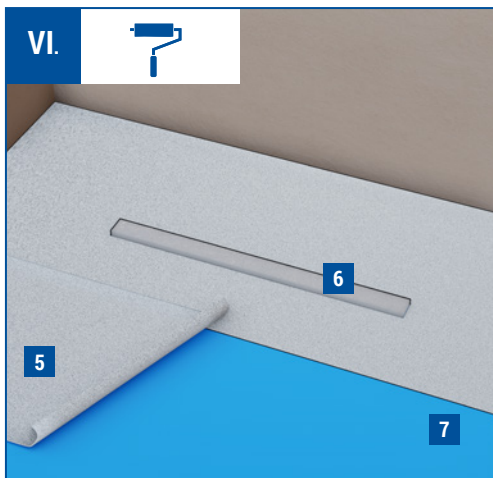
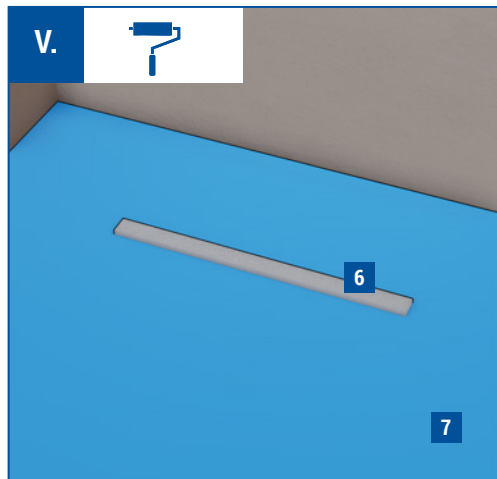
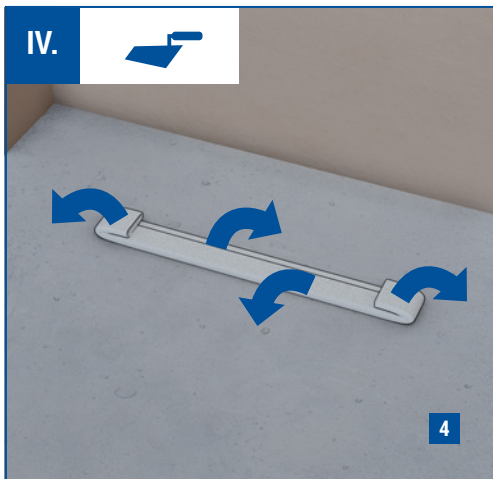


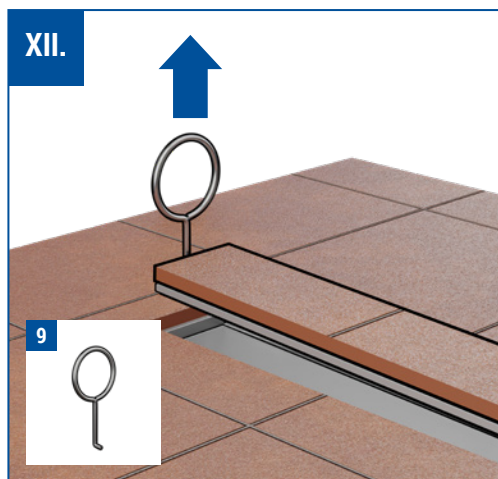
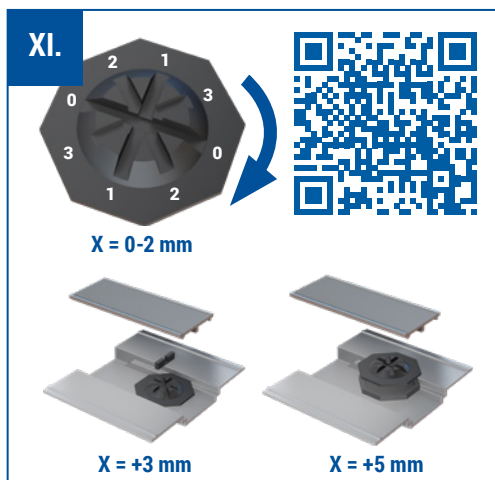
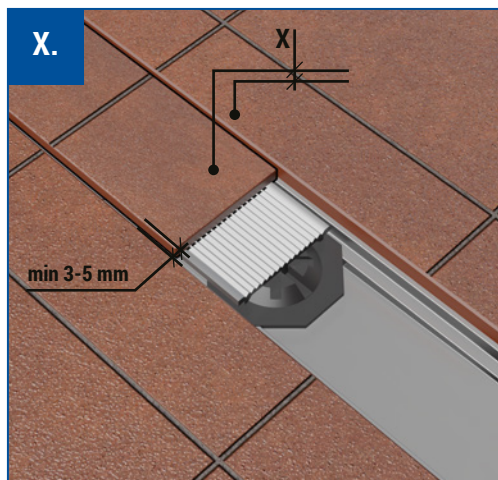
**ODTOK
OUTLET**
50 mm



**ZATÍŽENÍ
LOAD CAPACITY**
K3 - 300 kg







- CZ**
- 1 Podložka žlabu (polystyrén)
 - 2 Stavitelná podpora (nerez)
 - 3 Flexibilní lepidlo
 - 4 Beton
 - 5 Hydroizolace
 - 6 Montážní kryt (polystyrén)
 - 7 Penetrační nátěr
 - 8 Dlažba
 - 9 Klíč pro vyjmutí mřížky (nerez)

- EN**
- 1 Body support (polystyrene)
 - 2 Height adjustable legs (stainless steel)
 - 3 Flexible adhesive
 - 4 Concrete
 - 5 Waterproof insulation membrane
 - 6 Mounting cover (polystyrene)
 - 7 Penetration paint
 - 8 Tiles
 - 9 Key for grid removal (stainless steel)