



Montážní a provozní návod (překlad originálních pokynů) Přenosné ohniště MADRID (15000)



Přečíst před uvedením do provozu! Nedodržování pokynů této instrukce může vést k nesprávné funkci nebo poškození zařízení nebo jiných věcných hodnot a k tělesnému zranění. Proto je nutno před montáží a každém zprovoznění přečíst příslušné kapitoly tohoto návodu. Dodržovat provádění činností v uvedeném pořadí a respektovat uvedené bezpečnostní pokyny. Tento návod je součástí výrobku. Proto je nutno ho stále přechovávat v blízkosti výrobku a předat ho následujícímu uživateli.





Obecné bezpečnostní pokyny:

- Ohniště musí být během provozu na rovném a stabilním podkladu!
- **UPOZORNĚNÍ!** Povrch rožně bude velmi horký, během provozu s ním nemanipulujte.
- Nepoužívejte v uzavřených prostorách!
- **UPOZORNĚNÍ!** K zapalování či opětovnému zapalování nepoužívejte líh ani benzín! Používejte pouze podpalovače v souladu s EN 1860-3!
- **UPOZORNĚNÍ!** Děti a domácí zvířata držte z dosahu.
- Při zapalování noste rukavice na grilování!
- Před čištěním nechte ohniště zcela vychladnout!
- K zapálení nebo opakovanému zapálení nepoužívejte žádný alkohol nebo benzin.

Jinak může dojít

k výbuchu a vzniku nekontrolovatelného tepla a způsobit popáleniny!

- Používejte pouze zapalovací prostředky z obchodu, testovány podle DIN normy!
- K odstranění dřevěného uhlí nikdy nepoužívejte vodu!
- Horké ohniště nenechávejte bez dozoru!
- Ohniště nedávejte do blízkosti vstupů a na frekventovaná místa!
- Při užívání nenoste oblečení se širokými rukávy!
- Nenechte děti, aby si hrály s fóliemi z balení!
- Na čištění zařízení nepoužívejte žádná rozpouštědla barev nebo ředidla!

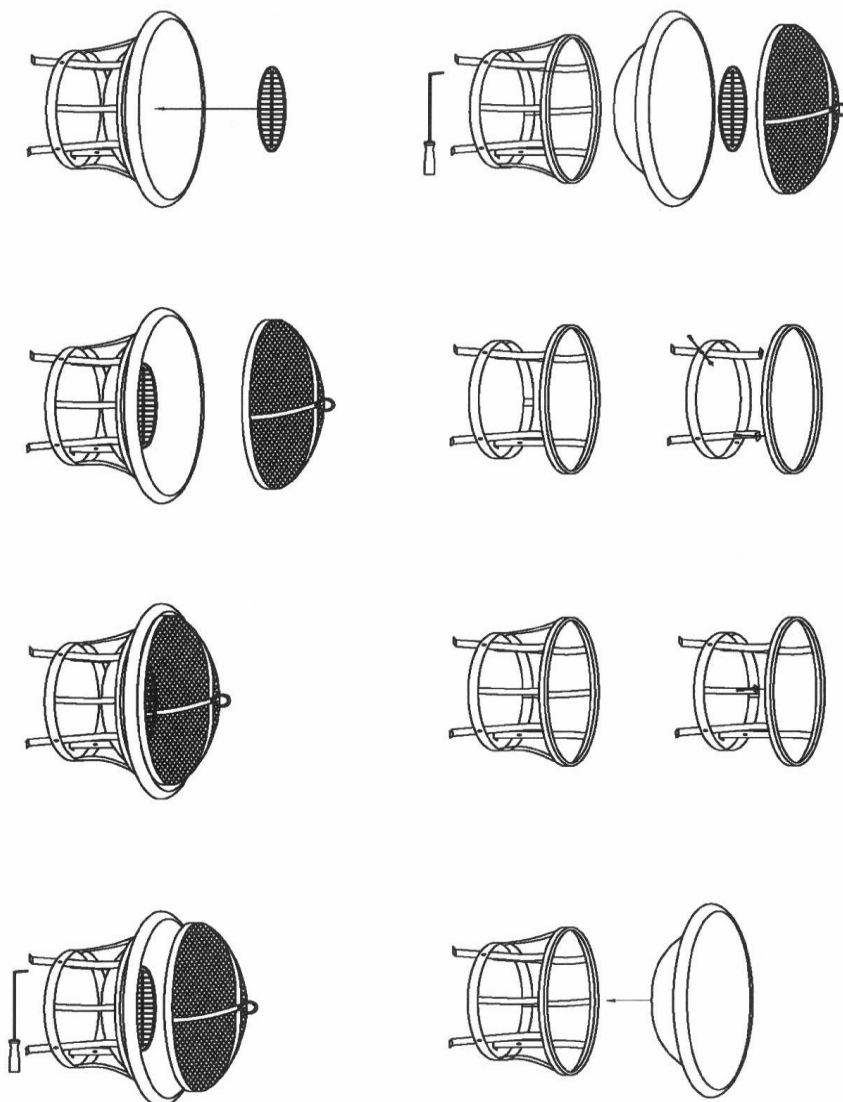


- Při spalování dřevěného uhlí vzniká oxid uhelnatý. Tento plyn je nebezpečný a v uzavřených prostorách může způsobit otravu!
- Při špatném počasí a dešti ohniste nepoužívejte!

Všeobecné pokyny k úspěšné montáži:

Před montáží si pozorně přečtete montážní návod a dbejte bezpečnostních pokynů. S montáží nespěchejte a před zahájením si připravte 2 až 3 čtvereční metry velkou volnou pracovní plochu. Všechny díly a potřebné nářadí si připravte tak, aby bylo po ruce. **Pozor:** Montáž všech dílů proveďte nejdříve bez utažení šroubových spojení. Všechny šrouby utáhněte teprve po dokončení montáže. V opačném případě mohou vzniknout nechtěná pnutí.

Zamontovat tak jak je to znázorněno (podle připojeného obrázku)



Pokyny pro bezpečný provoz grilu:

Ohniště musí při provozu stát stabilně na pevném podkladu. Nepoužívejte v uzavřených prostorách nebo na zastřešených plochách. Používejte jen bezpečné zapalovací prostředky (např. zapalovací kapalina *DIN*). Nádobu na tuhé palivo má kapacitu cca 2 kg. Před prvním použitím vyčkejte zhruba 30 minut než se ohniště řádně ohřeje.



POZOR! K zapalování nebo opětovnému zapalování nikdy nepoužívejte líh, benzin nebo jinou srovnatelnou hořlavinu. Při grilování používejte ochranné grilovací rukavice nebo grilovací kleště. Horký gril nepřemísťujte a nepohybujte s ním. Horký gril nikdy nenechávejte bez dozoru a nepouštějte do jeho blízkosti děti ani domácí zvířata. Před čištěním gril nechejte úplně vychladnout.

Pokyny pro zapalování:

- 1.: Používejte kvalitní výrobky značky *DIN*, jako např. dřevěné uhlí *DIN*, brikety *DIN* a zapalovací kapalina *DIN*.
- 2.: Postavte dřevěné uhlí a brikety v ohništi do pyramidy.
- 3.: Pyramidu následně lehce a rovnoměrně polijte zapalovací kapalinou.
- 4.: Po zhruba 60 sekundách pyramidu zapalte nejlépe zažehnutou zápalkou.
- 5.: Po zhruba 15 až 20 minutách se na hořícím palivu objeví bílý popel. V tomto okamžiku je dosažen optimální žár a sálající dřevěné uhlí nebo brikety mohou být rovnoměrně rozděleny po celé ploše ohniště

VAROVÁNÍ před popáleninami!

POZOR! Ohniště bude velmi horký a proto jím za provozu nepohybujte!
Neprovozujte v uzavřených prostorách! Při zapalování noste grilovací rukavice.
Před čištěním nechte ohniště úplně vychladnout.

NEBEZPEČÍ pro děti a domácí zvířata!

POZOR! Zamezte v přístupu dětem a domácím zvířatům!
Horke ohniště nenechávejte bez dozoru.

VAROVÁNÍ před vzněty!

POZOR! K podpalování nebo opětovnému podpalování nepoužívejte líh ani benzín!
POZOR! Používejte jenom zapalovací pomůcky, které odpovídají adekvátním evropským normami (EN 1860-3)! Dřevěné uhlí nikdy nehaste vodou.

Čištění / Údržba

Pro udržení hezkého vzhledu ohniště je přirozeně nutné jej občas vyčistit.
Nepoužívejte drátěnky. K rychlému zchlazení nikdy nepoužívejte vodu.



Pro normální čištění postačí hadříka voda s několika kapkami běžného mycího prostředku nebo vyčistěte nerezovým čisticím polštářkem.

V případě, že s něčím nejste spokojeni, zašlete nám prosím originál tohoto dokladu s vaší zpáteční adresou a popisem důvodu Vaší nespokojenosti

ACTIVA POLSKA Sp. z o.o.

Ul. Słowackiego 1, 59-400 Jawor

Tel. +48 76 87 80 640/ faks: +48 76 81 80 352

E-mail: sekretariat@activa-grill.p

