

Montážní a provozní návod

Gril ATLAS

č. zb. 19425

Překlad originálního návodu k obsluze



Přečíst před uvedením do provozu!

Nedodržování pokynů této instrukce může vést k nesprávné funkci nebo poškození zařízení nebo jiných věcných hodnot a k tělesnému zranění. Proto je nutno před montáží a každém zprovoznění přečíst příslušné kapitoly tohoto návodu.

Dodržovat provádění činností v uvedeném pořadí a respektovat uvedené bezpečnostní pokyny.

Tento návod je součástí výrobku. Proto je nutno ho stále přechovávat v blízkosti výrobku a předat ho následujícímu uživateli.

Určení

Užívání v souladu s určením

Tento gril na dřevěné uhlí slouží k jeho používání na volném vzduchu. Je používán v souladu s určením, pokud je používán k přípravě pokrmů na grilu a jsou přitom dodržena všechna doporučení tohoto návodu. K topení v grilu se smí používat výhradně dřevěné uhlí a brikety ke grilování

Pouze k soukromému použití!

Užívání v rozporu s určením

Jiné, nebo odchylné používání od zde popsaného způsobu, je nedovolené. Týká se to zejména níže uvedených způsobů používání:

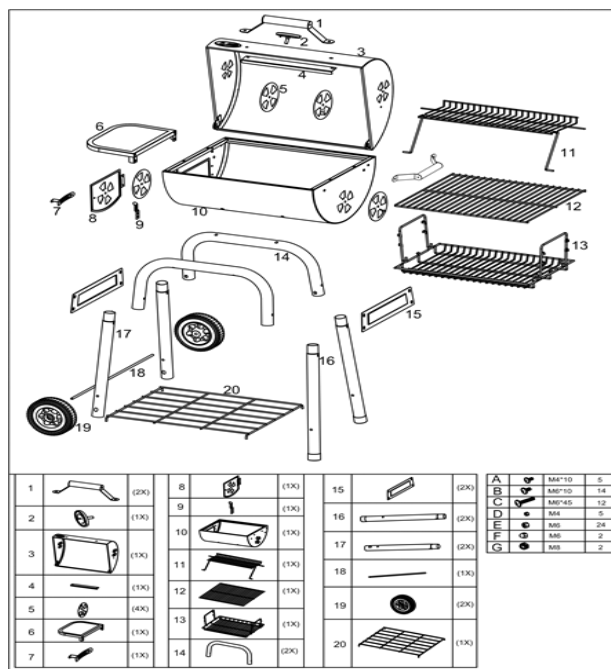
- Nepoužívat gril k vytápění.
Ke spalování v grilu nepoužívat žádné jiné materiály než povolené, tj. dřevěné uhlí nebo brikety ke grilování.
- Nepoužívat gril k ohřevu jiných výrobků než potravinářské produkty určené ke grilování.

Záruka vyhasíná a veškerá odpovědnost přechází na kupujícího:

- jestliže gril není používán v souladu s jeho určením;
- jestliže gril byl zprovozněn přes viditelná poškození, nebo nekompletní montáž;
- jestliže gril byl technicky změněn;
- jestliže bude používáno palivo, nebo příslušenství, které není výslovně přípustné pro gril (v případě pochybností prosíme o kontakt s oddělením obsluhy klienta);
- jestliže nebudou použity originální náhradní díly ACTIVA.

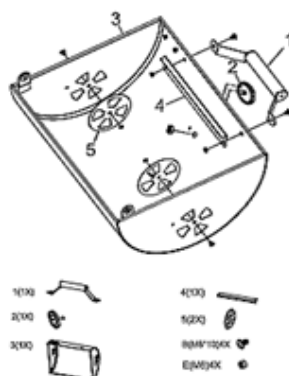
Všeobecné pokyny k úspěšné montáži:

Před montáží si pozorně přečtěte montážní návod a dbejte bezpečnostních pokynů. S montáží nespěchejte a před zahájením si připravte 2 až 3 čtvereční metry velkou volnou pracovní plochu. Všechny díly a potřebné nářadí si připravte tak, aby bylo po ruce. Pozor: Montáž všech dílů proveďte nejdříve bez utažení šroubových spojení. Všechny šrouby utáhněte teprve po dokončení montáže. V opačném případě mohou vzniknout nechtěná pnutí.

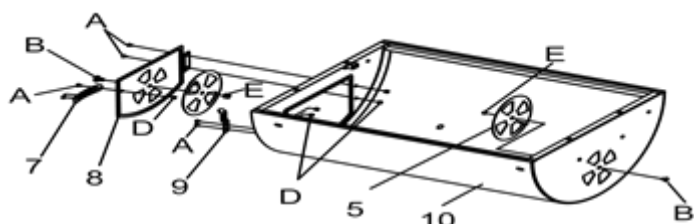


Zamontovat grilla tak jak je to znázorněno (podle připojeného obrázku)

Montážní krok 1

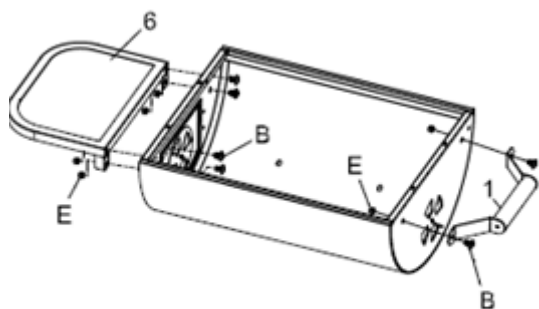


Montážní krok 2



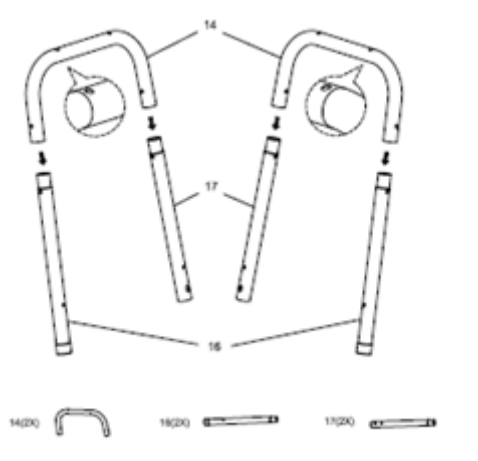
A(M4*10)5X	5(2X)	9(1X)
B(M6*10)2X	7(1X)	10(1X)
D(M4)5X	8(1X)	
E(M6)2X		

Montážní krok 3



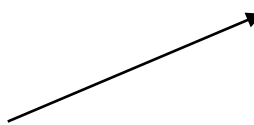
1(1X)	B(M6*10)6X
6(1X)	E(M6)X6

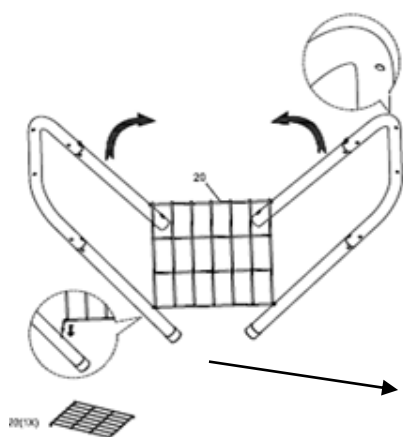
Montážní krok 4



Montážní krok č. 5

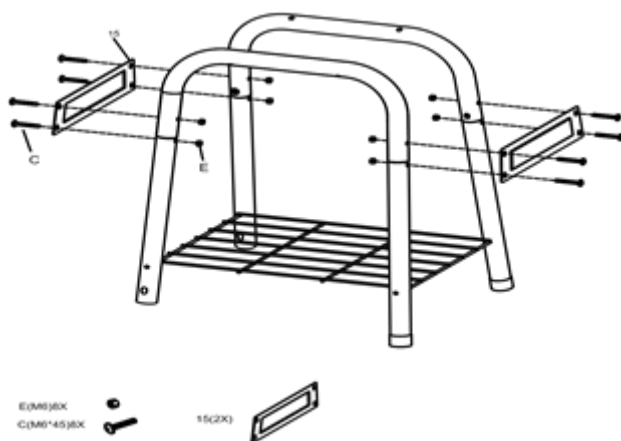
Zmontovac potom





Zmontovac neprve

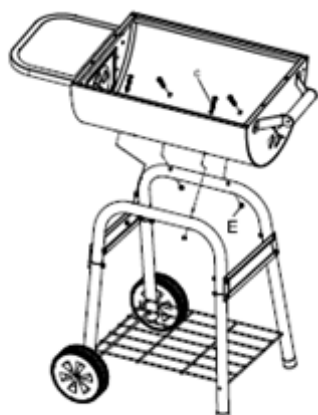
Montážní krok č. 6



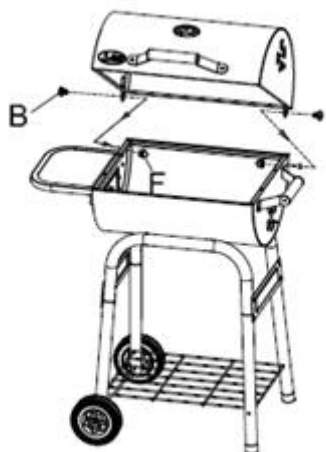
Montážní krok č. 7



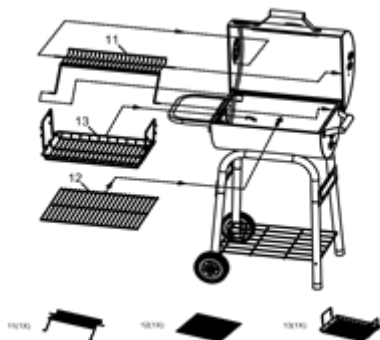
Montážní krok č. 8



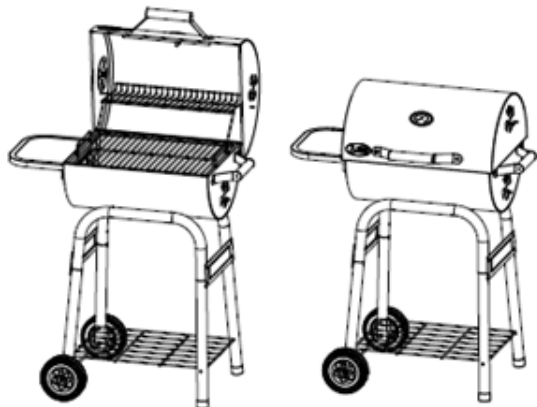
Montážní krok č. 9



Montážní krok č.10



Montážní krok č. 11



Pokyny pro bezpečný provoz grilu:

Gril musí při provozu stát stabilně na pevném podkladu. Gril nepoužívejte v uzavřených prostorách nebo na zastřešených plochách. Používejte jen bezpečné zapalovací prostředky (např. zapalovací kapalina *DIN*). Nádoba na tuhé palivo má kapacitu cca 1,25 kg. Před prvním použitím vyčkejte zhruba 30 minut než se gril řádně ohřeje.



POZOR! K zapalování nebo opětovnému zapalování nikdy nepoužívejte líh, benzin nebo jinou srovnatelnou hořlavinu. Při grilování používejte ochranné grilovací rukavice nebo grilovací kleště. Horký gril nepřemísťujte a nepohybujte s ním. Horký gril nikdy nenechávejte bez dozoru a nepouštějte do jeho blízkosti děti ani domácí zvířata. Před čištěním gril nechte úplně vychladnout.

Pokyny pro zapalování:

- 1.: Používejte kvalitní výrobky značky *DIN*, jako např. dřevěné uhlí *DIN*, brikety *DIN* a zapalovací kapalina *DIN*.
- 2.: Postavte dřevěné uhlí a brikety v ohništi do pyramidy.
- 3.: Pyramidu následně lehce a rovnoměrně polijte zapalovací kapalinou.
- 4.: Po zhruba 60 sekundách pyramidu zapalte nejlépe zažehnutou zápalkou.
- 5.: Po zhruba 15 až 20 minutách se na hořícím palivu objeví bílý popel. V tomto okamžiku je dosažen optimální žár a sálající dřevěné uhlí nebo brikety mohou být rovnoměrně rozděleny po celé ploše ohniště.
- 6.: Nasadte tukem namazaný grilovací rošt na bočnice a začněte grilovat

VAROVÁNÍ před popáleninami!

POZOR! Tento gril bude velmi horký a proto jím za provozu nepohybujte!

Neprovozujte v uzavřených prostorách! Při grilování noste grilovací rukavice nebo používejte

grilovací kleště.

Před čištěním nechte gril úplně vychladnout.

NEBEZPEČÍ pro děti a domácí zvířata!

POZOR! Zamezte v přístupu dětem a domácím zvířatům!

Horký gril nenechávejte bez dozoru.

VAROVÁNÍ před vzněty! POZOR! K podpalování nebo opětnému podpalování nepoužívejte líh ani benzín!

POZOR! Používejte jenom zapalovací pomůcky, které odpovídají adekvátním evropským normami (EN 1860-3)! Dřevěné uhlí nikdy nehaste vodou.

Čištění / Údržba

Pro udržení hezkého vzhledu grilu je přirozeně nutné jej občas vyčistit.

Nepoužívejte drátěnky. K rychlému zchlazení grilu nikdy nepoužívejte vodu.

Pro normální čištění postačí hadříka voda s několika kapkami běžného mycího prostředku.

Grilovací rošt umyjte prostředkem na nádobí nebo vyčistěte nerezovým čisticím polštářkem.

Pokyny pro životní prostředí a opatření při likvidaci

Při provozování topeniště a při likvidaci odpadu dbejte na čistotu a

bezpečnost. Zbylý odpad zásadně odnešte do kovových nádob respektive

nádob z nehořlavých materiálů, určených k tomuto účelu. Pro likvidaci platí místní předpisy.



V případě, že s něčím nejste spokojeni, zašlete nám prosím originál tohoto dokladu s vaší zpáteční adresou a popisem důvodu Vaší nespokojenosti

ACTIVA POLSKA Sp. z o.o.
Ul. Słowackiego 1, 59-400 Jawor
Tel. +48 76 87 80 640/ faks: +48 76 81 80 352
E-mail: sekretariat@activa-grill.pl
www.activa-grill.pl