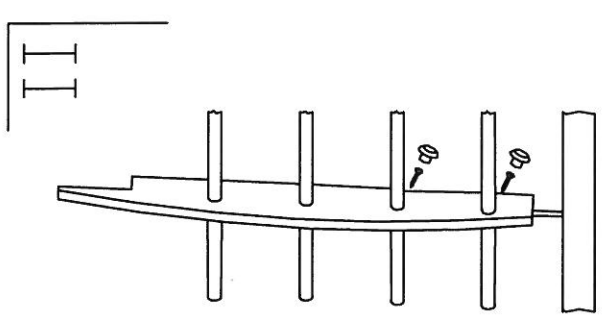
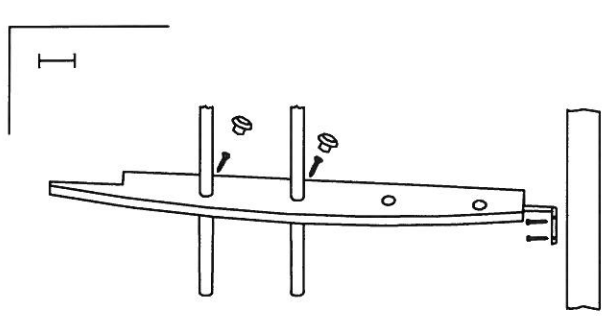
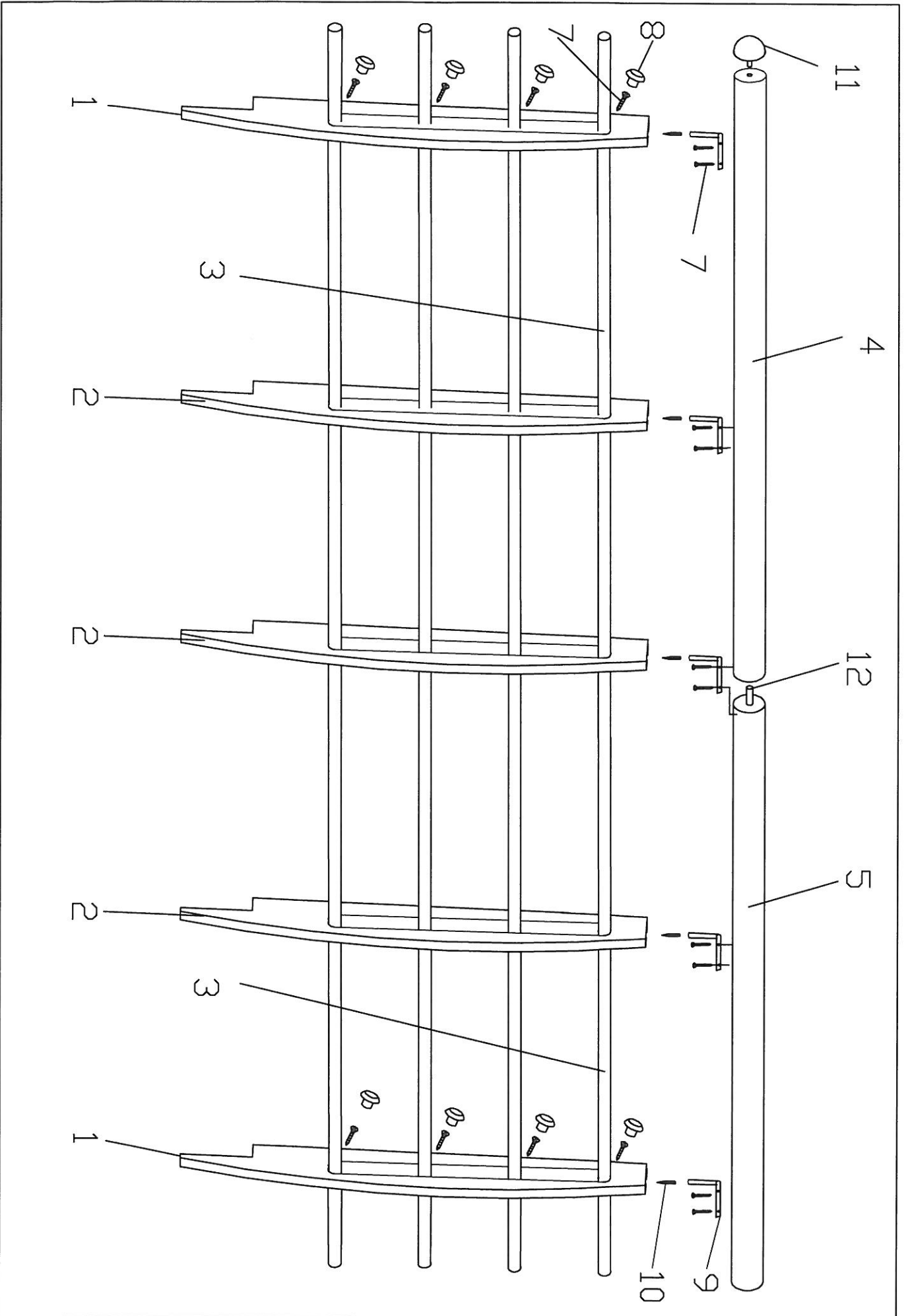


 =2	 =4	 =1	 3,5x25	 =12
 =8	 =2	 =2	 =2	





20.08.2009

1/2

