

AUFBAUANLEITUNG „MiniGarage“

- Ⓜ GB Assembly manual "MiniGarage"
- Ⓜ FR Instruction de montage "MiniGarage"
- Ⓜ NL Opbouwbeschrijving "MiniGarage"
- Ⓜ ES Instrucciones de montaje "MiniGarage"
- Ⓜ IT Istruzioni per il montaggio "MiniGarage"
- Ⓜ DK Monteringsvejledning for "MiniGarage"

For additional languages please go to: www.biohort.com/downloads





Wichtige Punkte für den Aufbau!

Vorliegende Aufbauanleitung zeigt den Zusammenbau der „MiniGarage“. Für einige Montageschritte benötigen Sie einen Helfer.

- (GB) *Important details regarding assembly! This assembly manual shows the installation of the "MiniGarage". For several assembly steps additional assistance of one person will be required.*
- (FR) *Points importants lors du montage! " Cette notice de montage décrit l'assemblage du „MiniGarage“. Pour certaines étapes, demandez l'aide d'une personne.*
- (NL) *Deze montage instructies hebben betrekking op de opbouw van de „MiniGarage“. Voor enkele montage stappen heeft u 1 persoon nodig om u te helpen.*
- (ES) *Notas importantes para el montaje: Estas instrucciones muestran el montaje de "MiniGarage". Es recomendable realizar el montaje con una otra persona.*
- (IT) *Indicazioni importanti per il montaggio! Le seguenti istruzioni di montaggio fanno riferimento all'assemblaggio del „MiniGarage“. Per alcune fasi del montaggio vi serve 1 aiuto.*
- (DK) *Vigtige punkter ved samling! Samlemanualen viser opsætningen af "MiniGarage". Du får brug for en hjælper til dele af monteringsarbejdet.*



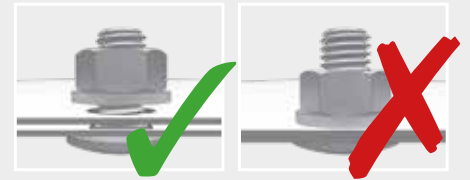
Um Kratzer zu vermeiden, verwenden Sie bitte geeignete Unterlagen!

- (GB) *Please use a suitable underlay to avoid scratches!*
- (FR) *Pour éviter les rayures, utilisez les supports appropriés!*
- (NL) *Om krassen te voorkomen raden wij u aan er iets onder te leggen!*
- (ES) *Por favor, coloque en el suelo una base protectora adecuada para evitar posibles arañazos.*
- (IT) *Utilizzare una base adatta per evitare graffi!*
- (DK) *Benyt venligst et passende underlag for at undgå skrammer!*



Schraubverbindungen grundsätzlich erst am Ende der Montage festziehen!

- (GB) *Nuts not to be tightened before the end of assembly!*
- (FR) *Ne serrer les écrous à fond qu'à la fin du montage!*
- (NL) *Schroeven pas aan het einde van de montage vastdraaien!*
- (ES) *En principio, no apriete fijamente las tuercas hasta que no haya terminado de montar.*
- (IT) *I dadi devono essere serrati a fondo soltanto alla fine del montaggio!*
- (DK) *Møtrikkerne må ikke strammes før slutningen af opsætningen!*



Optionales Zubehör - Symbol:

Arbeitsschritte, die blau eingerahmt sind, zeigen den Einbau eines optionalen Zubehörteiles.

- (GB) *Symbol of optional accessories: Blue framed assembly steps show the installation of optional accessories.*
- (FR) *Accessoires en option-Symbole: La trame entourée en bleu indique une étape avec accessoires en option. A réaliser uniquement si vous avez commandé cet accessoire.*
- (NL) *Extra Toebehoor: Montageschappen met een blauwe rand betreffen de inbouw van extra toebehoor.*
- (ES) *Accesorio opcional - símbolo: Los pasos de montaje que se encuentran enmarcados en azul muestran el montaje de una pieza de un accesorio opcional.*
- (IT) *Simbolo per accessori opzionali: Le fasi del montaggio incorniciate in colore azzurro mostrano l'installazione di un accessorio opzionale.*
- (DK) *Symbol for ekstra udstyr: Blåt indrammet samletrin viser installationen af ekstraudstyr*



optionales Zubehör - Accesso...

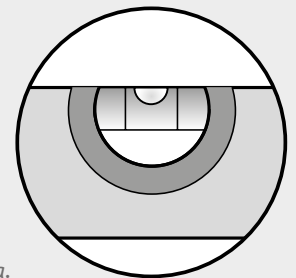
Bodenrahmen
Floor Frame - Cadre de sol



Wasserwaagen - Symbol:

Betreffendes Einbauteil mit der Wasserwaage ausrichten.

- (GB) *Symbol of spirit level: Align the respective parts by using the spirit level.*
- (FR) *Symbole niveau à bulle: Lorsque ce symbole apparaît, vous devez ajuster l'élément à l'aide d'un niveau à bulle.*
- (NL) *Waterpas - symbol: Bij montageschappen waar dit symbool bijstaat is het noodzakelijk het betreffende onderdeel waterpas in te bouwen.*
- (ES) *Símbolo del nivelador: Indica que se debe ajustar y centrar la pieza con la ayuda de un nivelador.*
- (IT) *Simbolo di livella a bolla d'aria: Allineare il componente in questione con l'ausilio di una livella a bolla d'aria.*
- (DK) *Symbol for vaterpas: Juster de respektive dele ved hjælp af vaterpas.*



Verwenden Sie bei der Montage Arbeitshandschuhe!

- (GB) *Wear working gloves!*
- (FR) *Portez des gants de travail*
- (NL) *Handschoenen gebruiken!*
- (ES) *Utilice unos guantes de trabajo.*
- (IT) *Utilizzare guanti da lavoro*
- (DK) *Brug arbejdshandsker!*





Nicht bei Wind aufbauen!

(GB) Do not assemble on a windy day!

(FR) Ne pas assembler quand il y a du vent !

(NL) Niet bij wind opbouwen!

(ES) No monte si hace mucho viento.

(IT) Non montare in giornate di vento!

(DK) Saml ikke skuret på en blæsende dag!



ACHTUNG: Im Sommer können im Innenraum sehr hohe Temperaturen entstehen!

(GB) Attention: during the summer high temperature might arise in the interior.

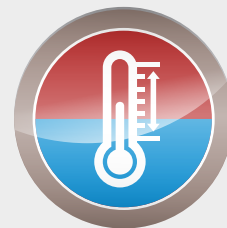
(FR) Attention: En été la température à l'intérieur de l'abri peut être élevée!

(NL) Let op: in de zomer kunnen in de berging zeer hoge temperaturen bereikt worden.

(ES) Tenga en cuenta que en el verano las temperaturas en el interior pueden ser altas.

(IT) Attenzione: Si prega di prendere nota che in estate si possono essere temperature molto elevate all'interno.

(DK) Vigtigt: Der kan opstå meget høje temperaturer i skuret om sommeren.



Maßstabsgetreue Abbildungen der zu verwendenden Schrauben:

(GB) Scale drawing 1:1 of the screws in use

(FR) Reproduction selon l'échelle 1:1.

(NL) Afbeelding : schaal 1:1 (ware grootte)

(ES) Reproducción a escala 1:1 de los tornillos que se utilizan para el montaje.

(IT) Riproduzione in scala 1:1 delle viti da utilizzare.

(DK) Skala tegning af skruer er 1:1

M 1:1



Vorschläge für das Fundament

Bitte achten Sie bei der Fundamentgestaltung darauf, dass Niederschlagswasser nicht seitlich unter den Bodenprofilen in das Gerätehaus eindringen kann! (siehe Varianten 1, 2, 3). Aufsteigende Bodenfeuchtigkeit und Kondensation vermeiden Sie mittels einer starken Kunststoffolie unter dem Fundament.

(GB) **Proposals for a secure foundation**

When making the foundation arrangements please take necessary precaution to ensure that water cannot leak in under the floor profiles (see option 1, 2, 3). Rising ground moisture and condensation can be avoided by using a strong plastic sheet underneath the paving slabs or underneath the concrete foundation.

(FR) **Conseils pour les fondations**

Lors de la réalisation de la fondation, veillez à ce que l'eau de pluie ne puisse pas pénétrer dans l'abri ou par les côtés sous les profils de sol (voir variantes 1, 2, 3). Vous pouvez éviter l'humidité du sol et la condensation en mettant un film plastique épais sous les plaques de béton.

(NL) **Voorstellen voor fundament**

Let er bij het maken van de fundering op dat regenwater niet onder het bodemprofiel kan doorlopen (zie voorbeeld 1, 2, 3). Een vochtige bodem en condensatie kunt u vermijden door het aanbrengen van een sterke kunststoffolie onder de tegels of het betonfundament.

(ES) **Medidas y recomendaciones para los cimientos:**

Al colocar los cimientos, asegúrese de que el agua de lluvia no puede penetrar en la caseta por los laterales debajo del perfil del suelo (véase variante 1, 2 y 3). Evite la humedad y la condensación en el suelo colocando una lámina de plástico bajo las losas o los cimientos de hormigón.

(IT) **Proposte per il basamento:**

Il basamento deve essere progettato in modo da evitare infiltrazioni di acqua piovana all'interno della casetta (vedere proposta 1-2-3). Un telo di plastica spesso posto in corrispondenza dell'area di pavimento evita infiltrazioni di umidità dal terreno e la formazione di condensa.

(DK) **Forslag til sikkert fundament:**

Ved etablering af fundament skal du tage de nødvendige forholdsregler for at sikre, at vand ikke kan sive ind under gulvprofilerne (se mulighed 1, 2, 3). Stigende fugt og kondens i jorden kan undgås ved at bruge plastik under flisebelægningen eller under betonfundamentet.



Weitere Details betreffend Fundament finden Sie auch unter www.biohort.com/Fundament

Further details about foundations you will find on www.biohort.com/foundation

Pour des détails supplémentaires, veuillez consulter www.biohort.com/foundations

Verdere details over het fundament vindt u ook op www.biohort.com/fundament

Encuentre información detallada sobre los cimientos en: www.biohort.com > servicios > cimientos

Per ulteriori dettagli si prega di consultare www.biohort.com/it/servizi/suggerimenti-per-le-fondamenta/

Yderligere informationer om fundamentet finder du på www.biohort.com/foundation

ACHTUNG ATTENTION
ATTENTION | ATTENTIE |
ATENCIÓN | ATTENZIONE |
OBS.



Die Verankerung ist wichtig, denken Sie an Sturm-
böen!

Do not forget to anchor the shed against gale force wind!

L'ancrage est important, pensez aux rafales de vent!

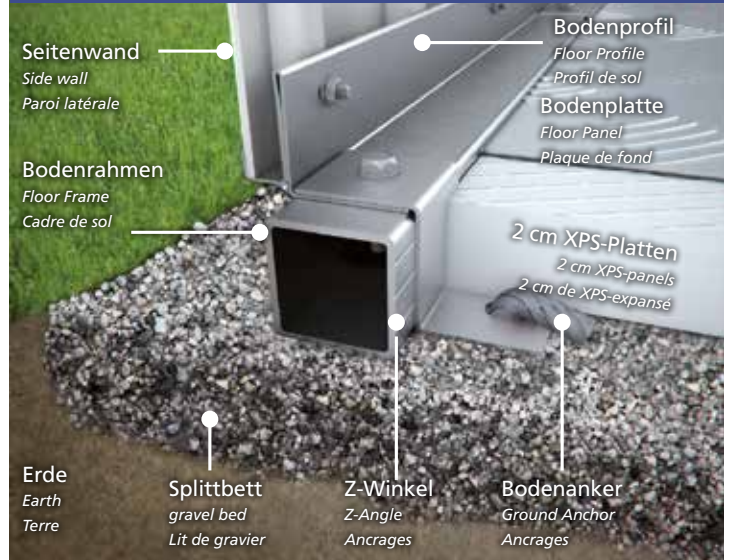
Verankerung niet vergeten!

El anclaje es muy importante. Piense por ejemplo en rachas fuertes de viento.

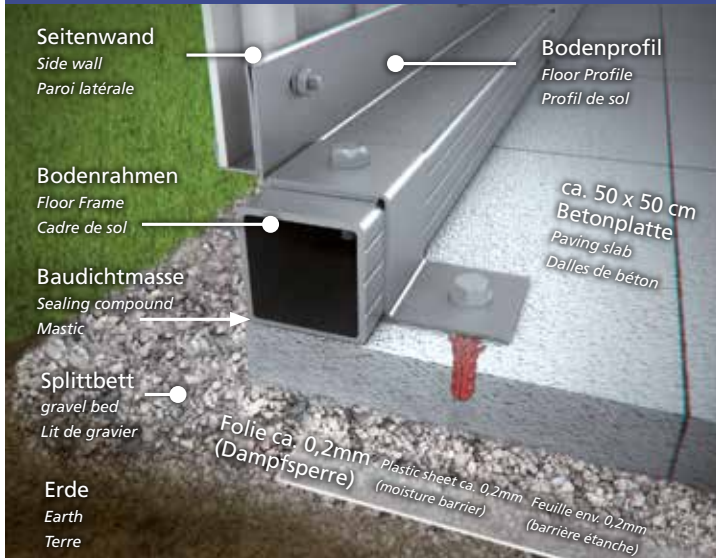
L'ancoraggio della casetta è importante - pericolo in caso di raffiche di vento!

Glem ikke at forankre skuret mod vinde af stormstyrke

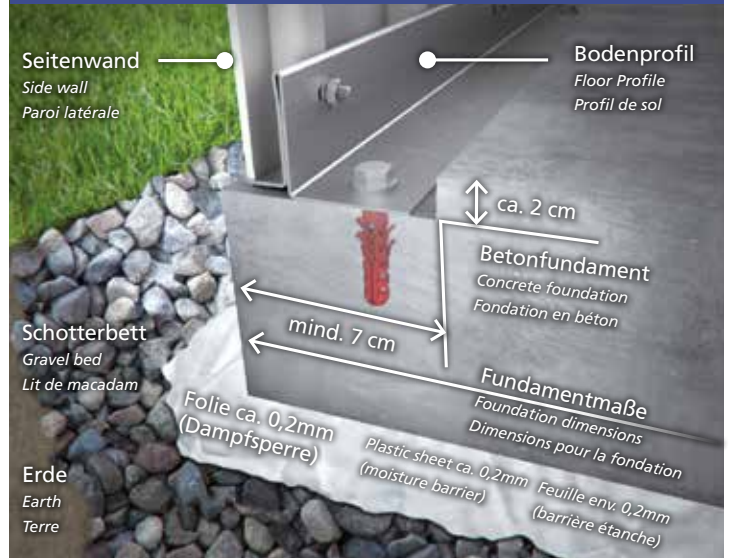
Variante, Proposal, Variant 1



Variante, Proposal, Variant 2



Variante, Proposal, Variant 3



Pflege und Wartung

- Keine aggressiven Chemikalien wie z.B. Chlor oder Streusalz lagern!
- Sonnenmilch und andere Cremes mit Wasser und Seife entfernen
- Keine scheuernden Reinigungsmittel verwenden!
- Tiefe Kratzer sofort mit beiliegendem Lack ausbessern!
- Ölen Sie das Schloss jährlich!

(EN) Care and maintenance

- Do not store aggressive substances i.e. chlorine or road salt
- Remove suntan lotion or any other creams with water and rinse aid!
- Do not use abrasive cleaning agents!
- Touch-up scratches immediately with the paint provided.
- Lubricate the lock once a year!

(FR) Entretien et maintenance

- Ne pas stocker de produits chimiques (chlore, sel, etc...)
- Nettoyez uniquement avec de l'eau les crèmes solaires et autres crèmes (pas de nettoyant chimique).
- Corrigez immédiatement les rayures avec la laque jointe!
- Graissez la serrure et les charnières chaque année !

(NL) Onderhoud

- Geen chemicaliën in de berging opslaan
- Zonnebrandolie/melk en andere cremes met water en zeep verwijderen
- Gebruik geen schuurmiddelen!
- Krassen direct met de meegeleverde lak behandelen
- Slot jaarlijks oliën

(ES) Cuidado y mantenimiento

- No almacene productos químicos agresivos dentro de la caseta como por ejemplo cloro y sal antiescarcha.
- Evite dejar huellas o restos de cremas solares sobre la chapa. Limpie la caseta siempre con agua o un trapo húmedo.
- Repare los arañazos lo antes posible con el barniz que se incluye
- Aplique aceite en la cerradura y las bisagras una vez al año

(IT) Manutenzione

- Non lasciare prodotti chimici aggressivi (come ad esempio cloro o sale per strade) all'interno della casetta!
- Rimuovere crema solare e altre creme con acqua e brillantante!
- Ritoccare immediatamente eventuali graffi con la vernice fornita nella confezione!
- Lubrificare la serratura e le cerniere a cadenza annuale!

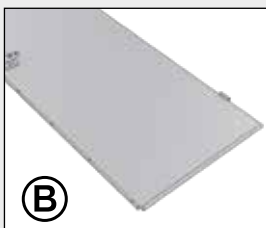
(DK) Pleje og vedligeholdelse

- Opbevar ikke aggressive stoffer dvs. Klor eller vejsalt!
- Fjern solcreme eller andre typer af creme med vand og rensmiddel!
- Brug ikke aggressive rengøringsmidler!
- Ved skrammer, brug straks malingen som er stillet til rådighed!
- Smør låsen årligt!



Paket Nr. 1

Tür - Paket · Doorpackage · Carton de portes · Deurpakket · Kit de puerta · Pacco porta · Dørpakke



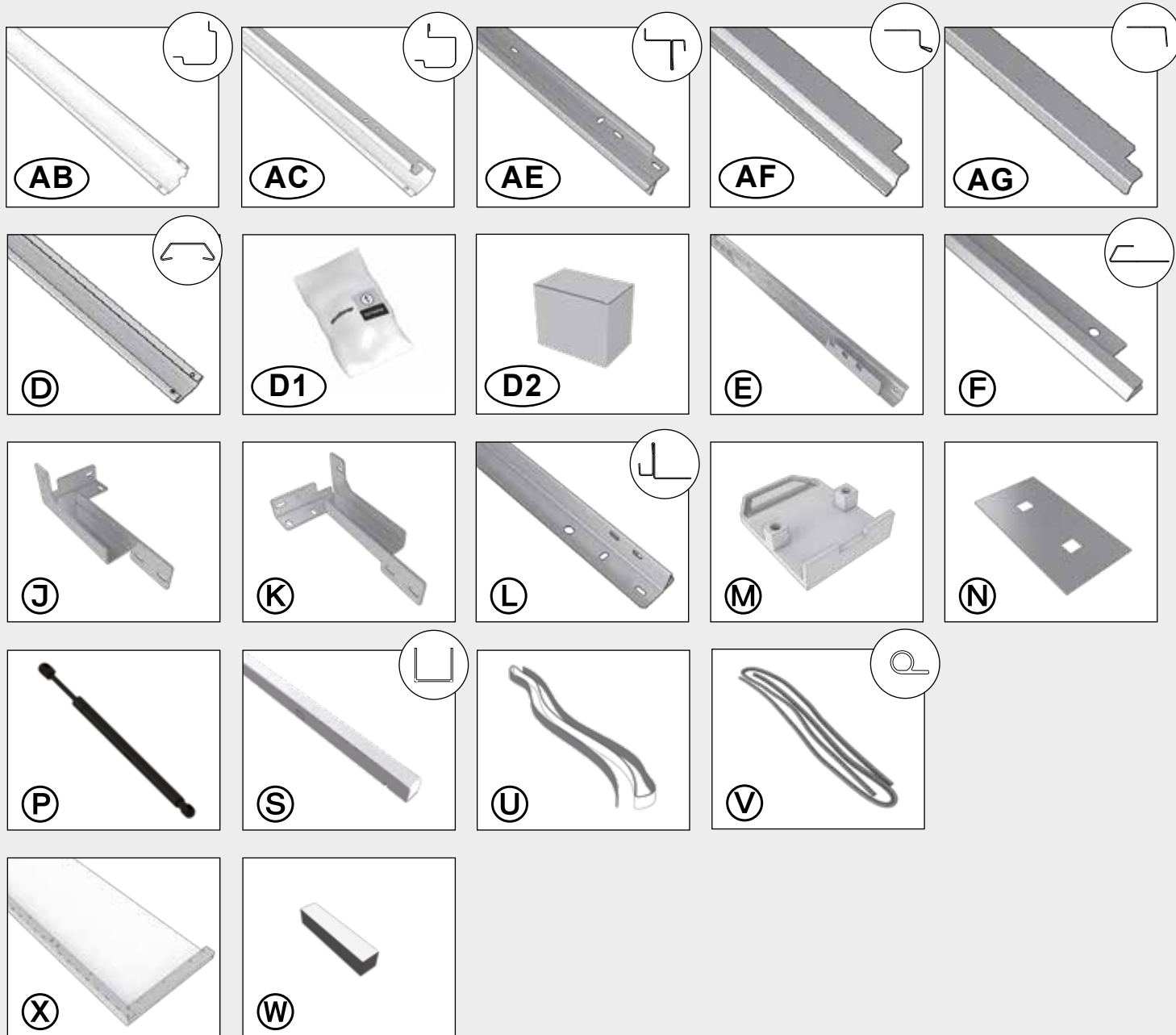
Paket Nr. 2

Seitenwand - Paket · Side panel package · Carton de parois latérales · Zijwandpakket · Panel la teral · Pacco pareti laterali · Sidepladepakke



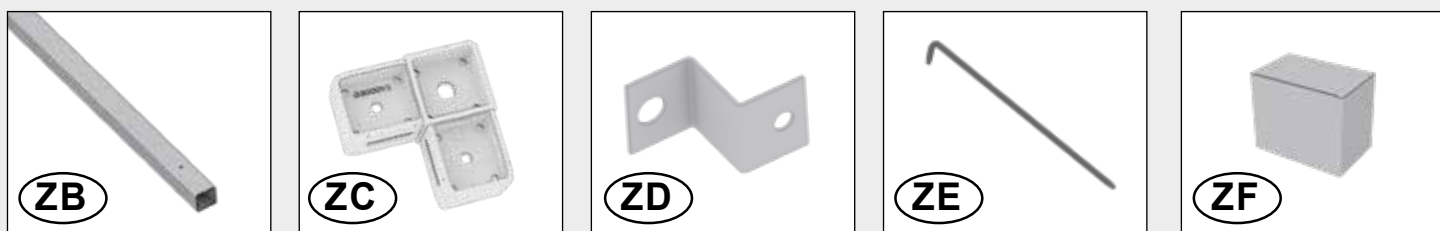
Paket Nr. 3

Dach - Profilkpaket · Top profile package · Carton de profils de toit · Dakprofielpakket · Kit de perfiles de tejado · Pacco profili del tetto · Tagprofilpakke



Bodenrahmen



Floor frame · Cadre de sol · Bodemframe · Marco de suelo · Telaio perimetrale · Bundramme

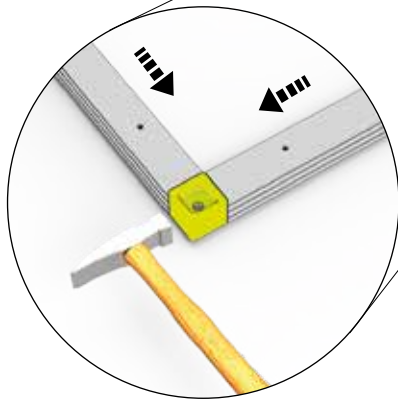
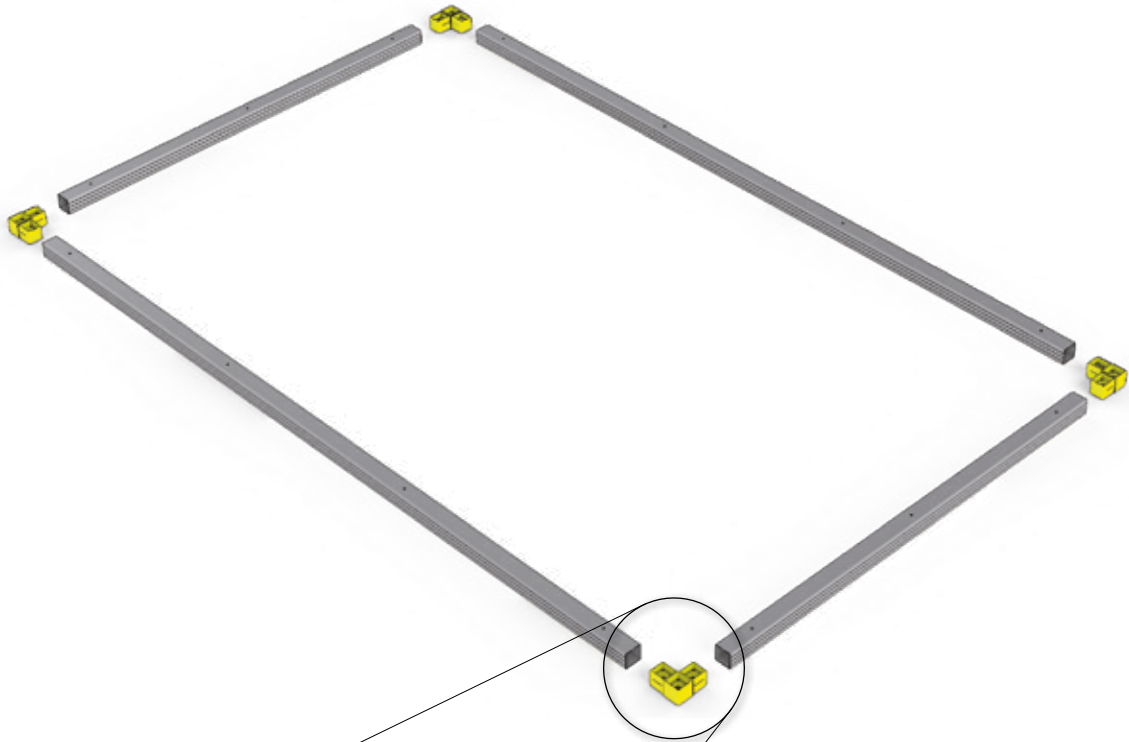




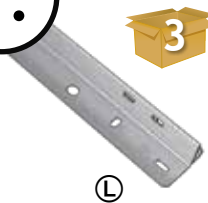







Bodenrahmen

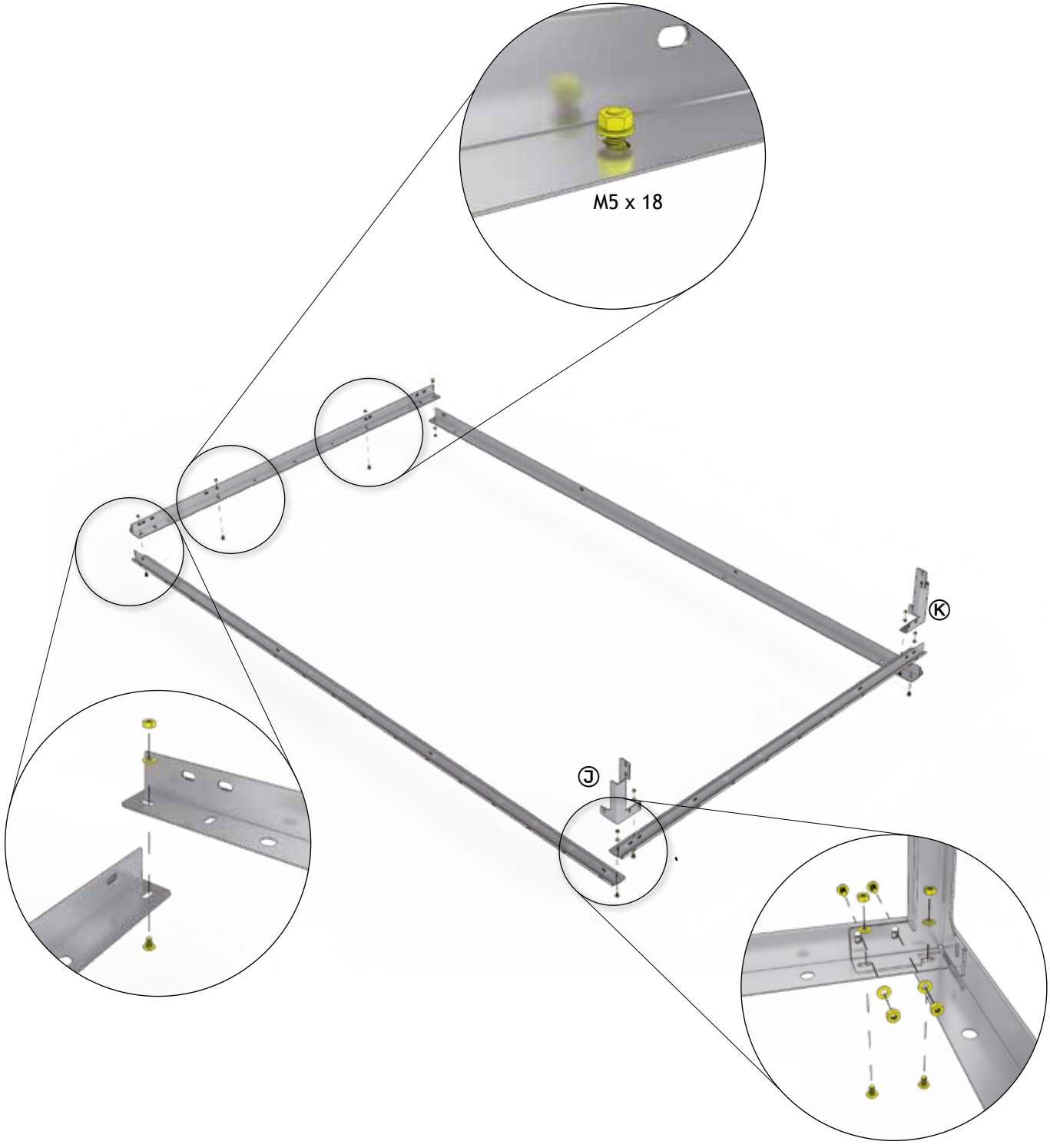
Floor Frame - Cadre de sol - Bodemframe - Marco de suelo - Telaio perimetrale - Bundramme

 (ZB)	2x (1090mm) 2x (1900mm)	 (ZC)	4x
---	----------------------------	---	----

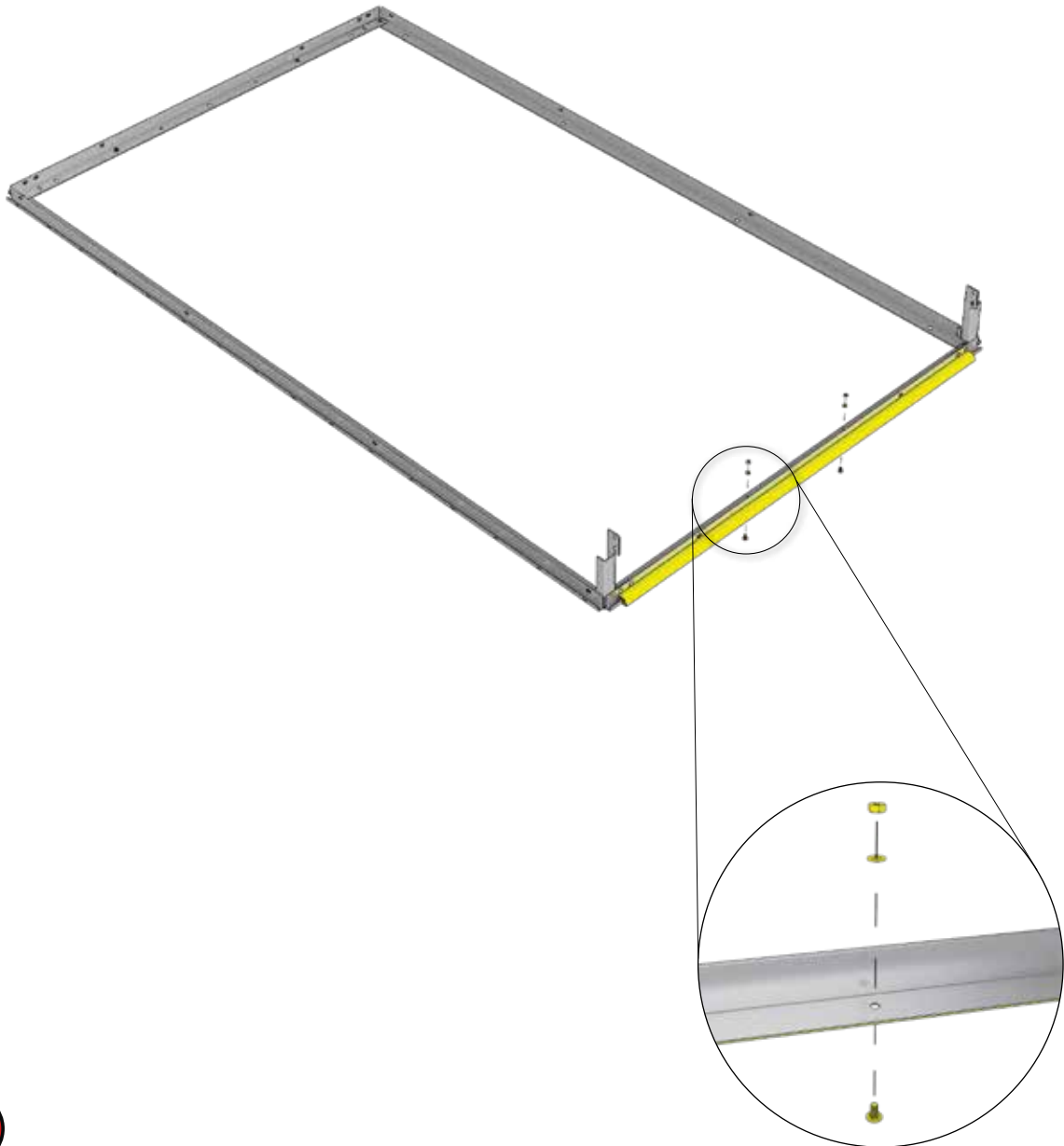


1.

 Ⓛ	 2x (1160mm) 2x (1970mm)	 Ⓜ	 1x	 Ⓚ	 1x
M5 x 10  Ⓛ2	10x	M5 x 18  Ⓛ2	2x		



2.



Bei Verwendung eines Erdschraubenfundamentes montieren Sie hier zwei Schrauben M5 x 18!

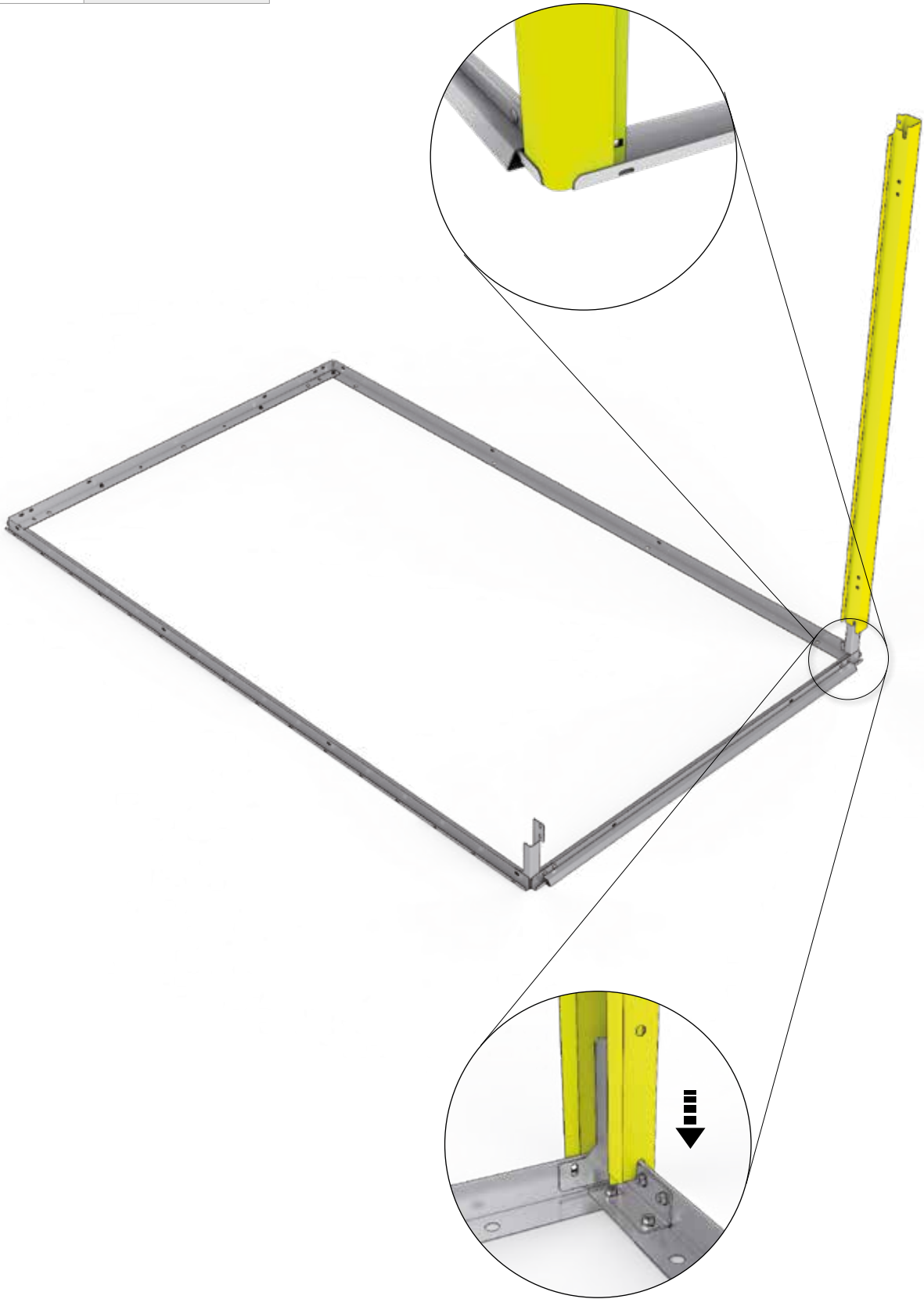
- ⒸB When using the ground screw foundation, mount 2 pieces of M5x18 screws!
- ⒸR Si vous avez une fondation à visser, veuillez svp utiliser ces deux vis M5 x 18 !
- ⒸL Bij gebruik van een grondschoef fundament, installeer je hebt hier twee schroeven M5 x 18!
- ⒸS Cuando se utiliza una base de tornillos de tierra instale aquí dos tornillos M5 x 18!
- ⒸT Per le fondazioni a vite , avvitare qui due viti M5 x 18!
- ⒸK Ved anvendelse af jordskruefundament, monteres 2 stk. M5x18 skruer!

3.

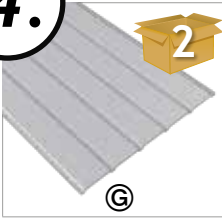



3

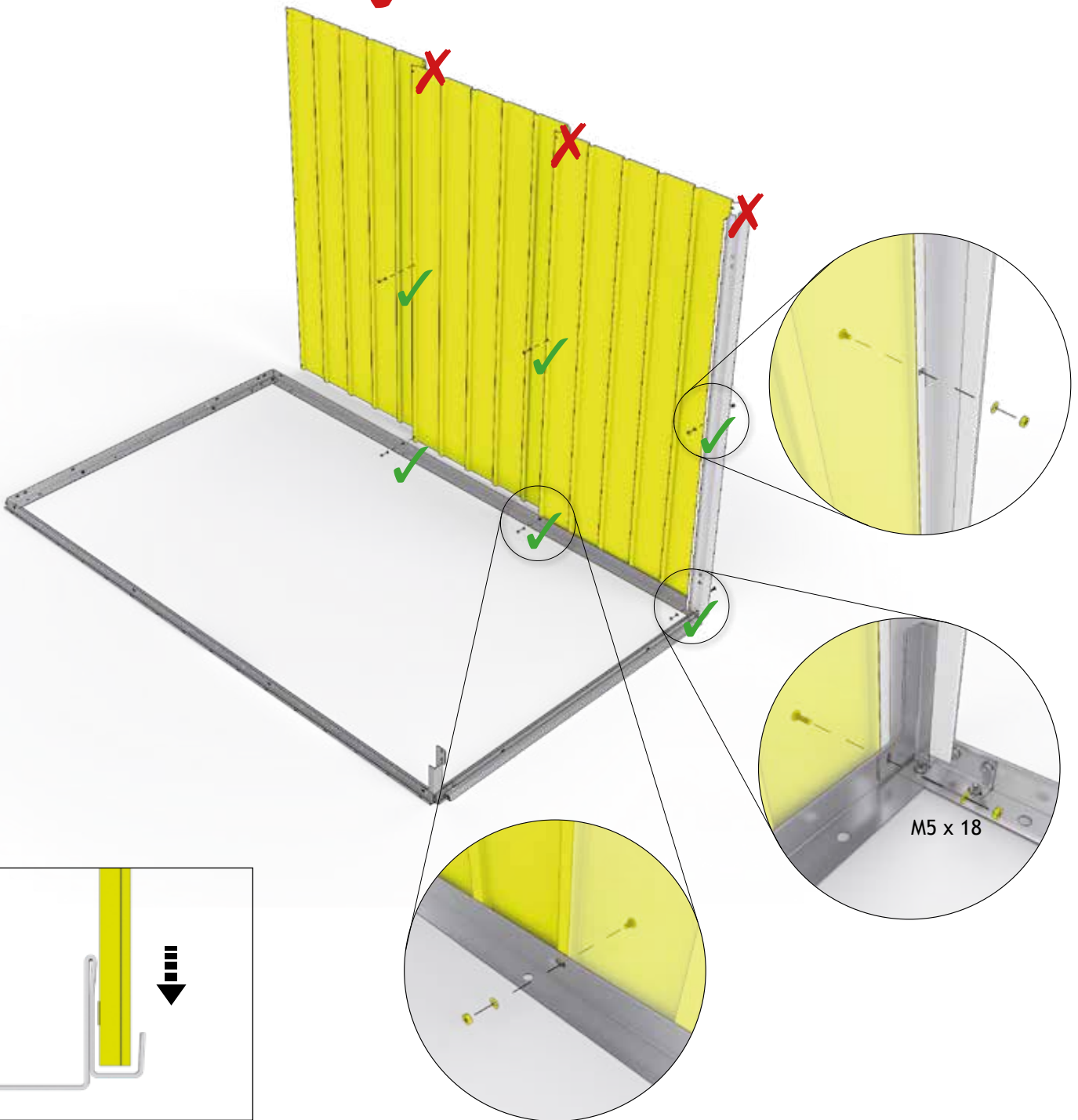
1x

AC



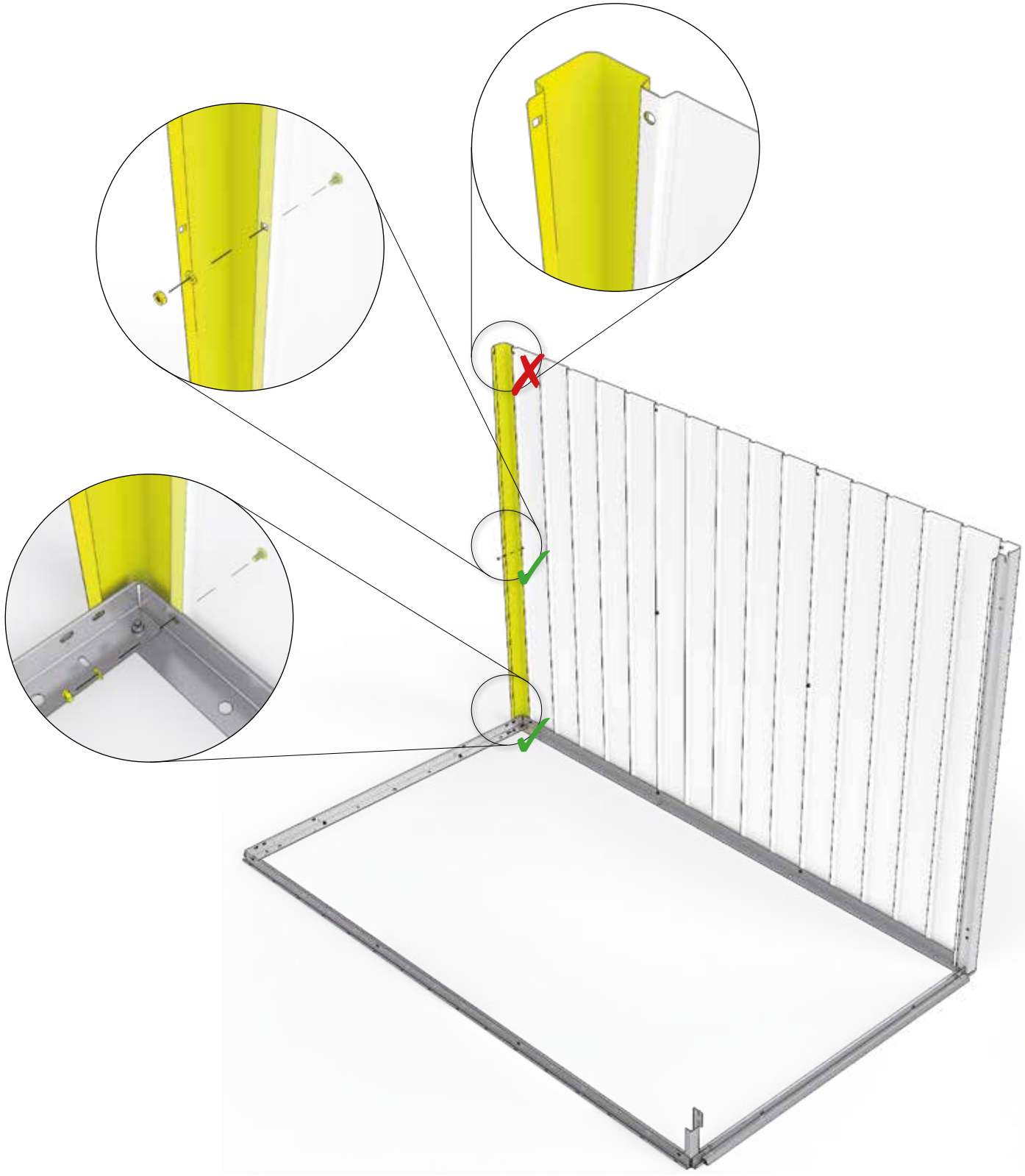
4.

	 3x	M5 x 10  (D2)	5x	M5 x 18  (D2)	1x
---	---	--	----	--	----

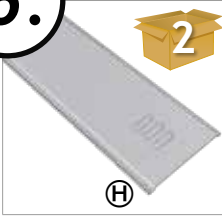






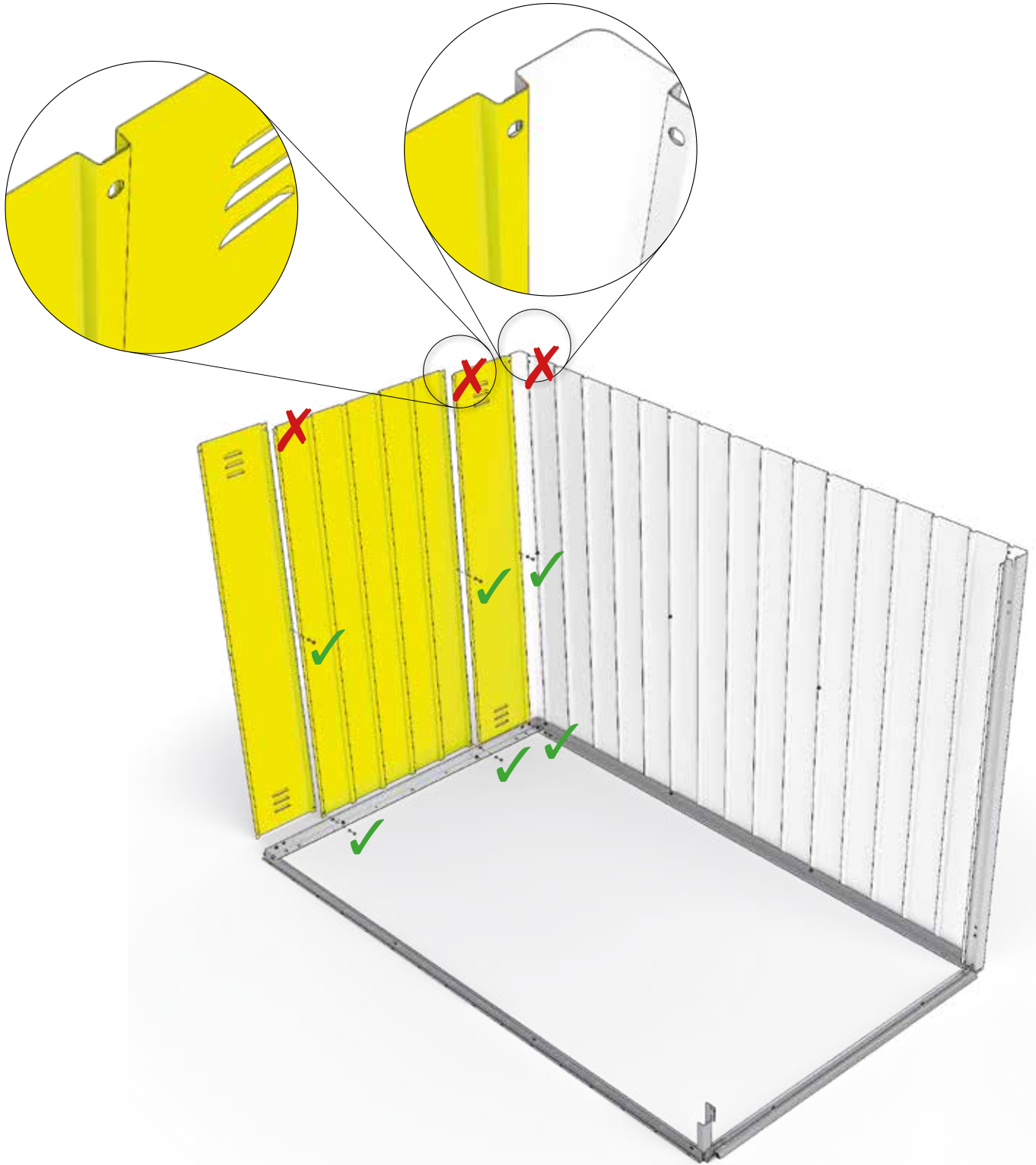
5.

 AB	 3	1x	 M5 x 10	 D2	2x
---	---	----	---	--	----



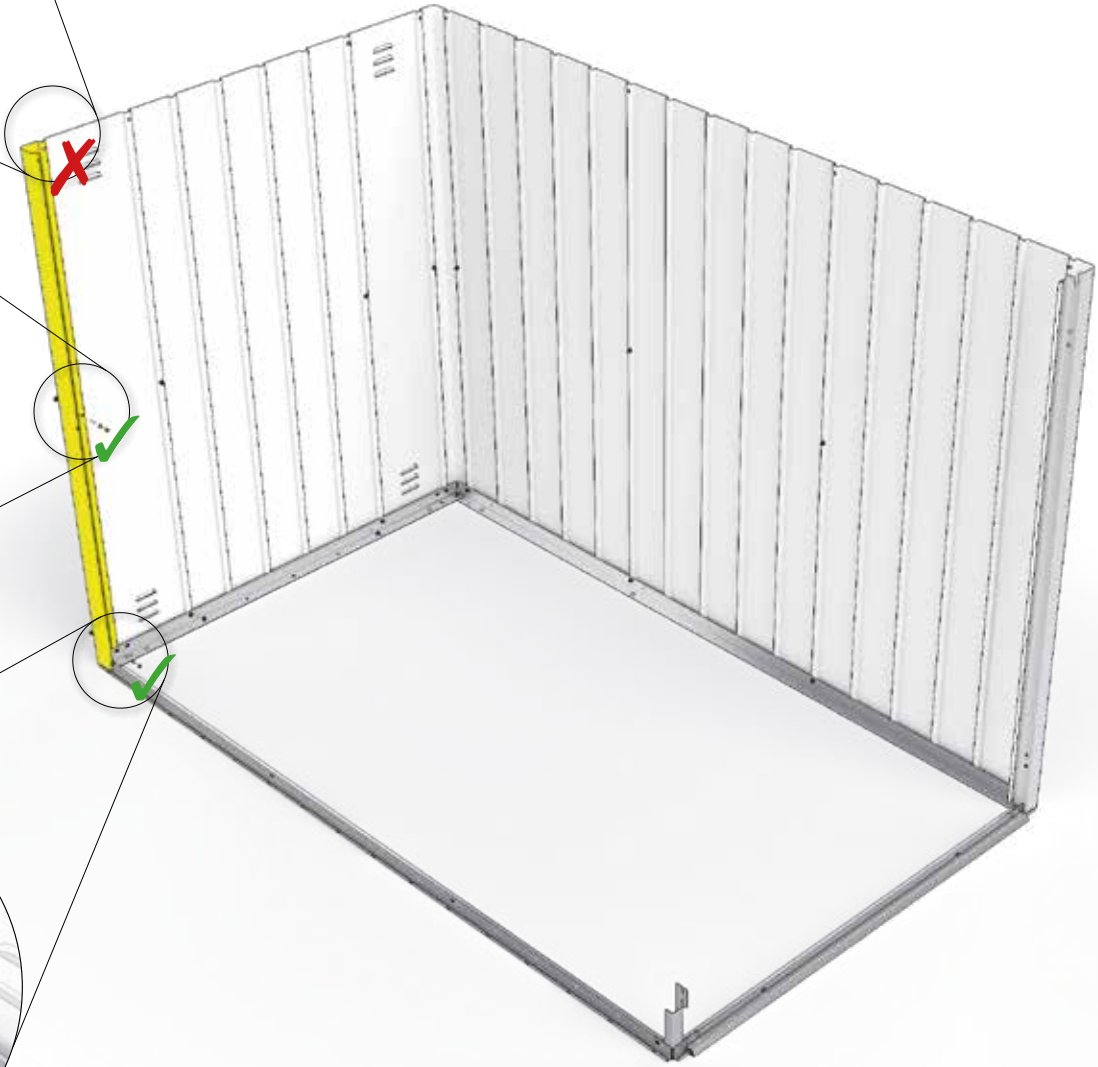
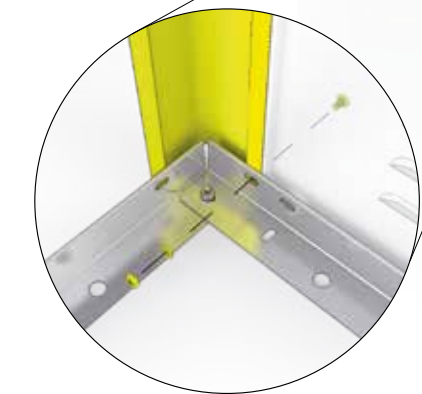
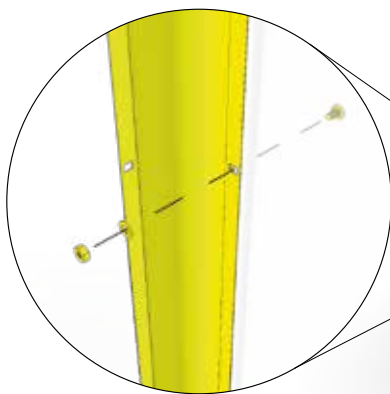
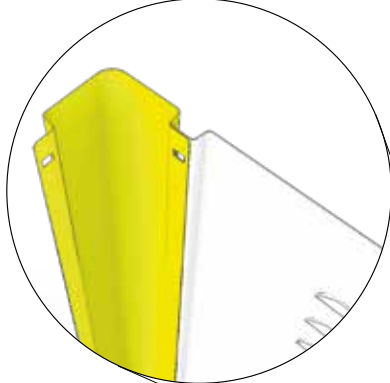
6.

 Ⓜ	 2x	 Ⓜ	 1x	M5 x 10  Ⓜ2	6x
--	---	---	---	--	----



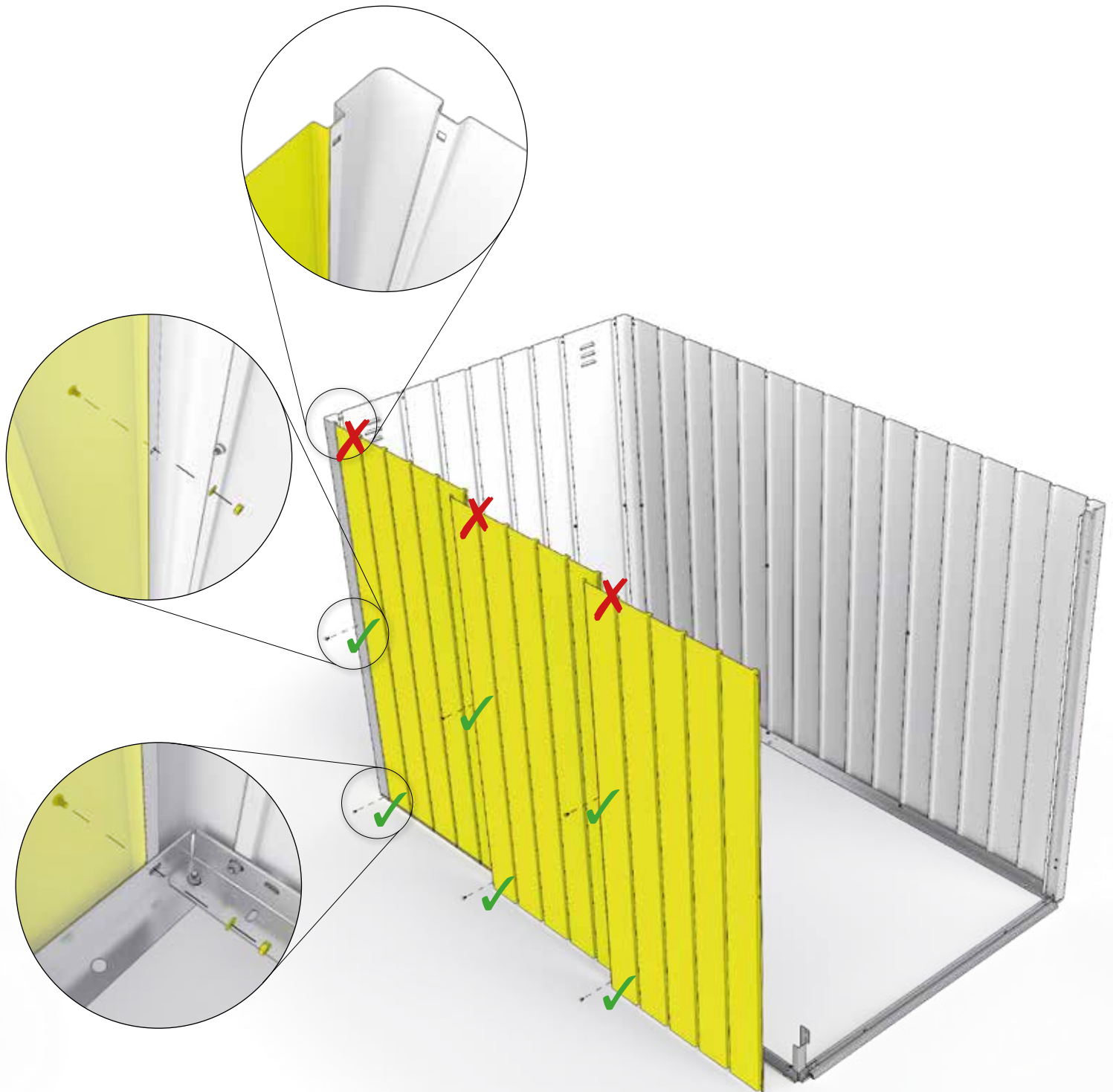
7.

 AB	 3	1x	M5 x 10	 D2	2x
---	--	----	---------	---	----

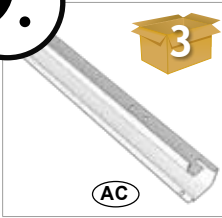





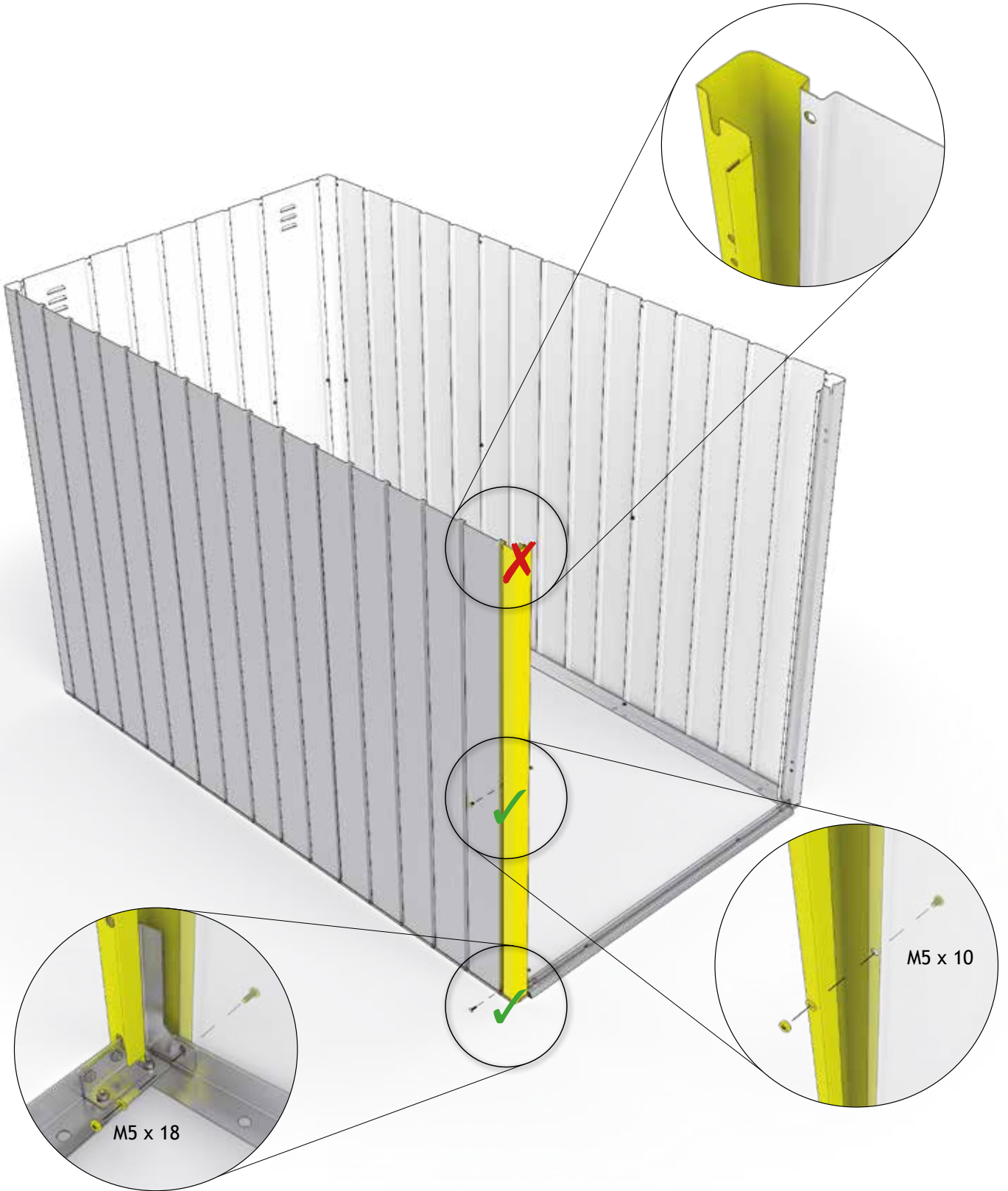
8.

	3x	M5 x 10	 D2	6x
---	----	---------	---	----

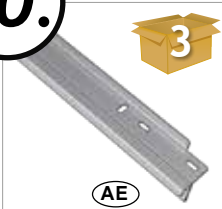





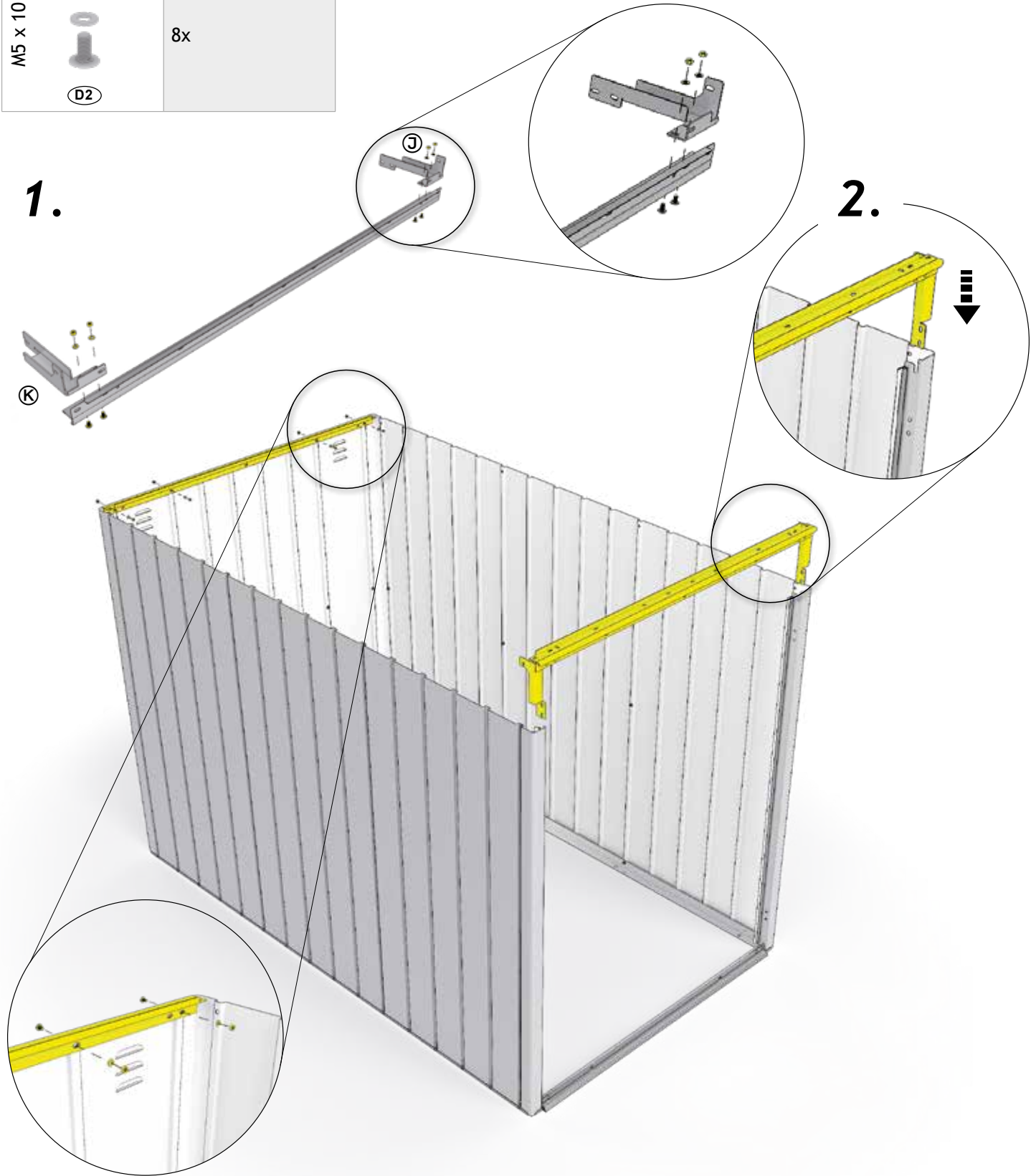
9.

 AC	 3	1x	 M5 x 10	D2	1x	 M5 x 18	D2	1x
---	--	----	--	----	----	--	----	----







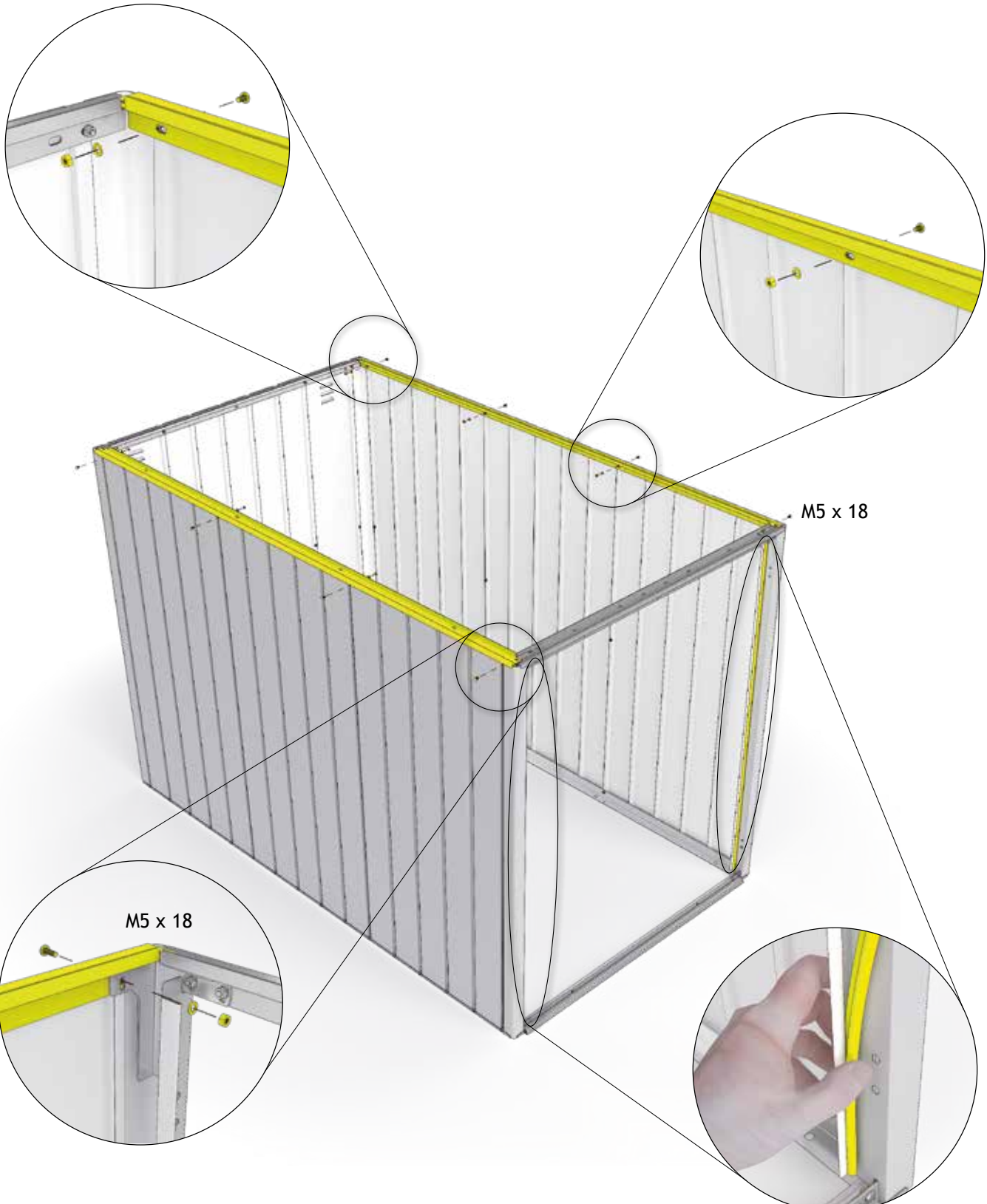
10.

 3 2x (1160mm) AE	 3 1x J	 3 1x K
M5 x 10  8x D2		



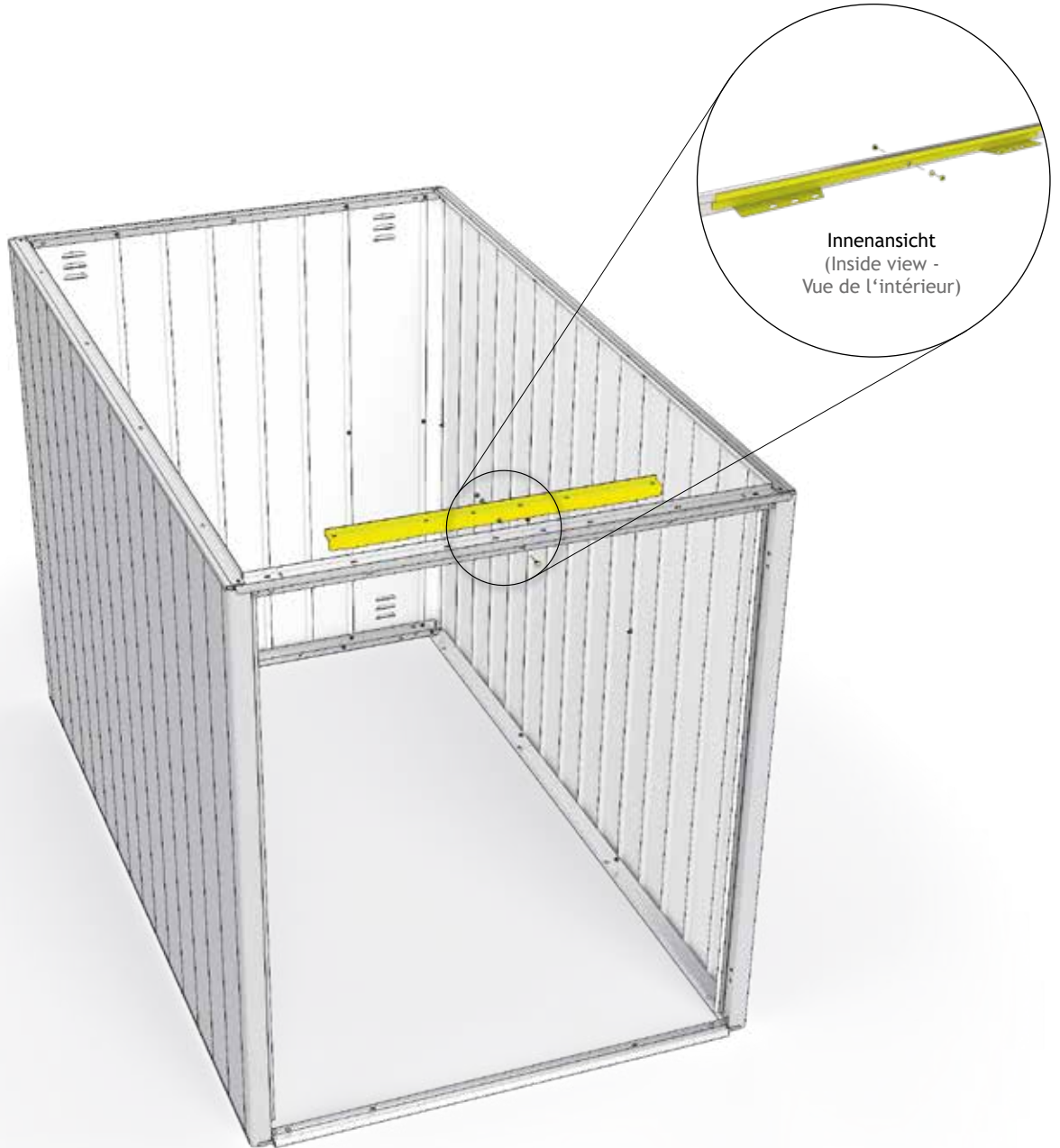
11.

 3 2x (1970mm) AE	 M5 x 10 D2	6x	 M5 x 18 D2	2x
 3 2x V				

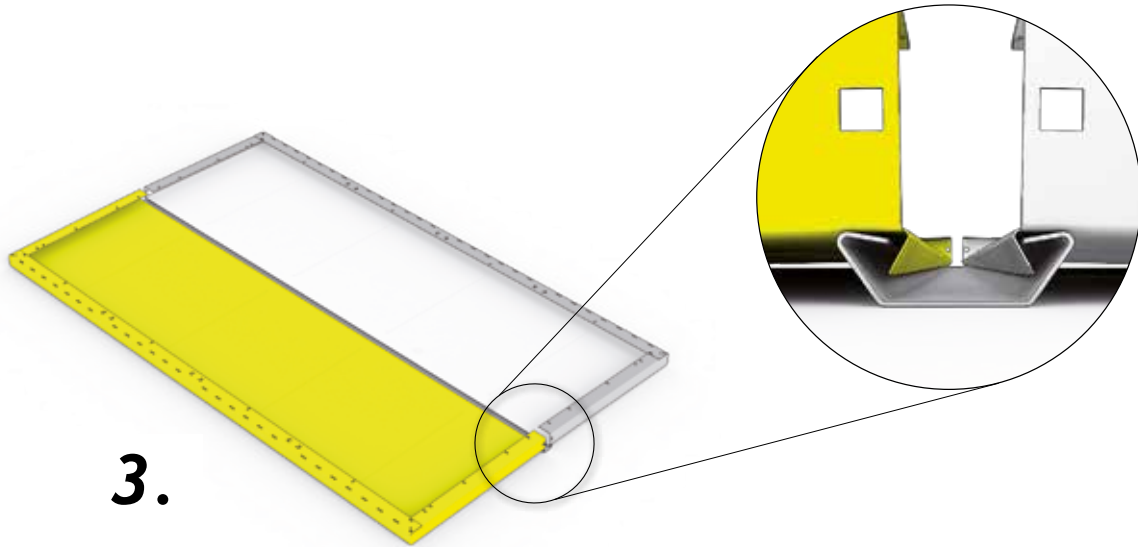
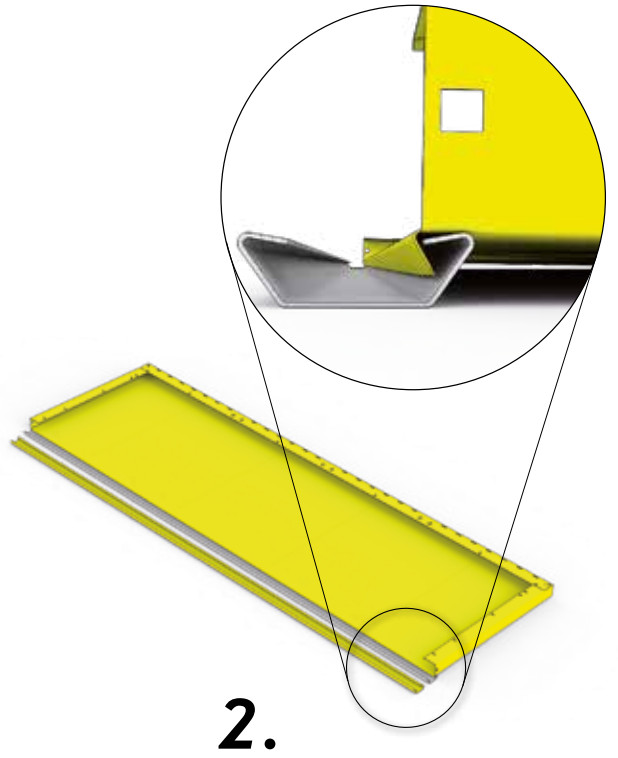
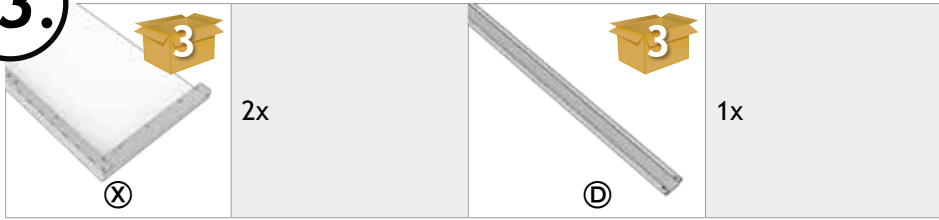


12.






		1x	M5 x 10		1x
					

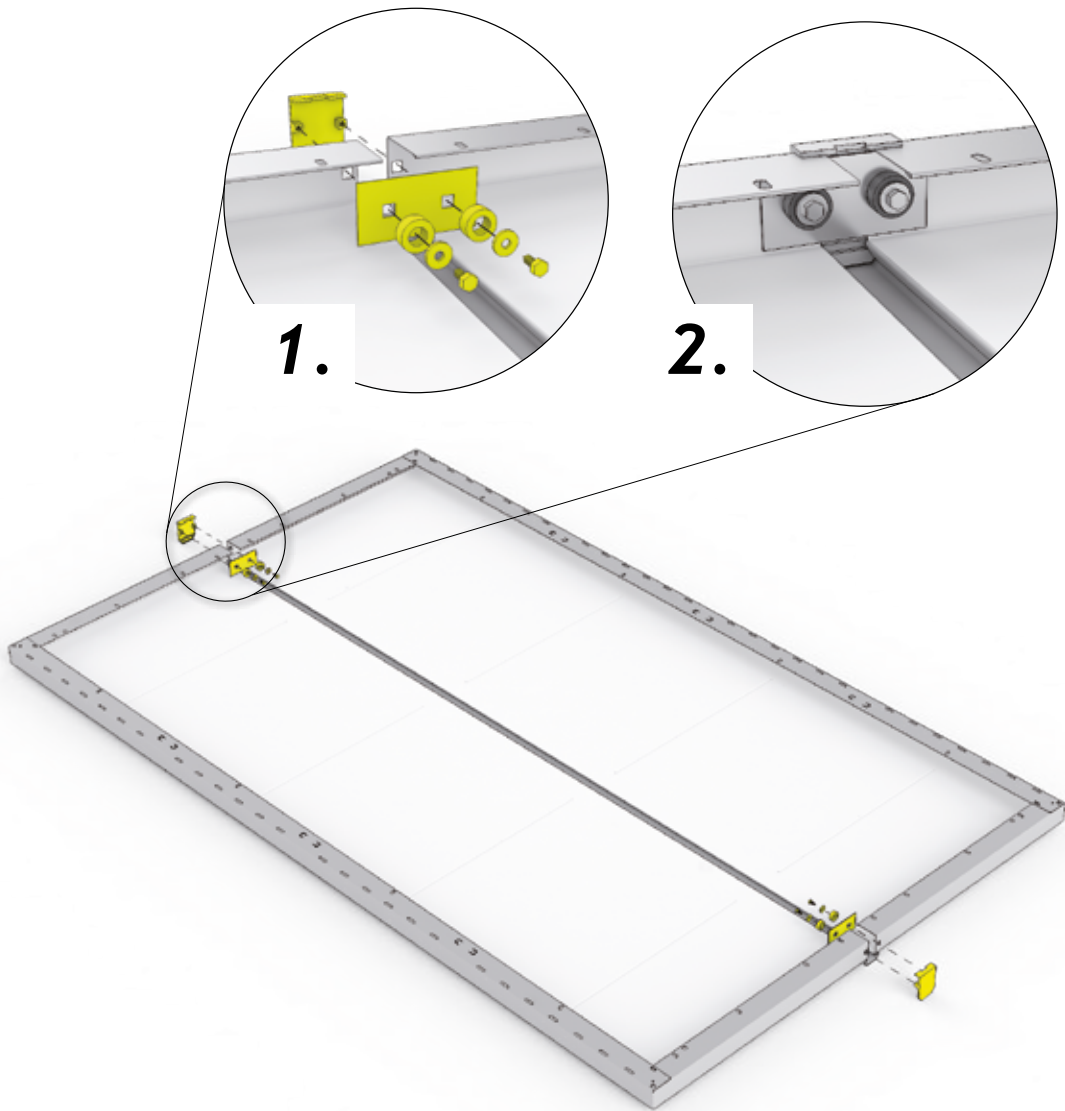


13.

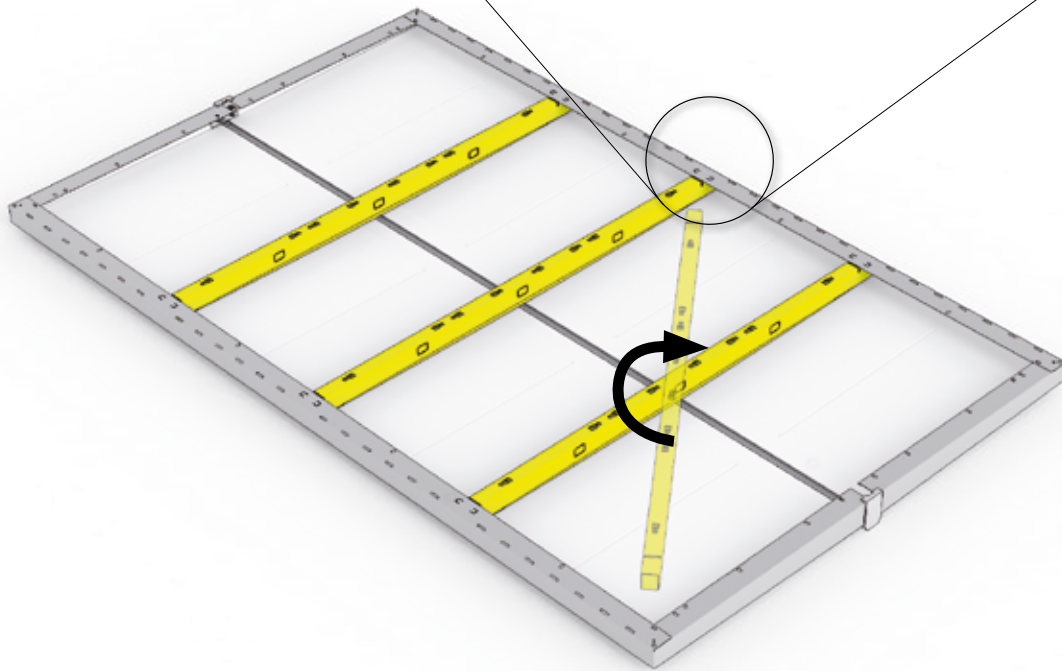
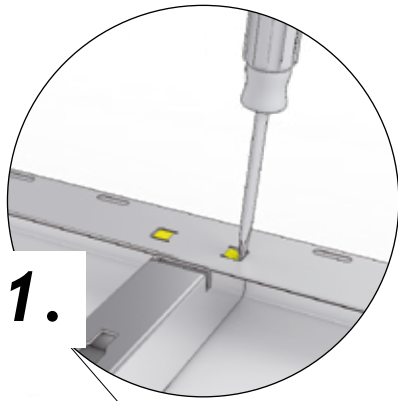
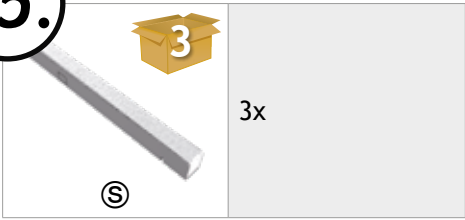


14.

 Ⓜ	2x	 Ⓝ	2x	 ⓓ2	4x
4,8 x 13  ⓓ2	4x	15x2  ⓓ2	4x		

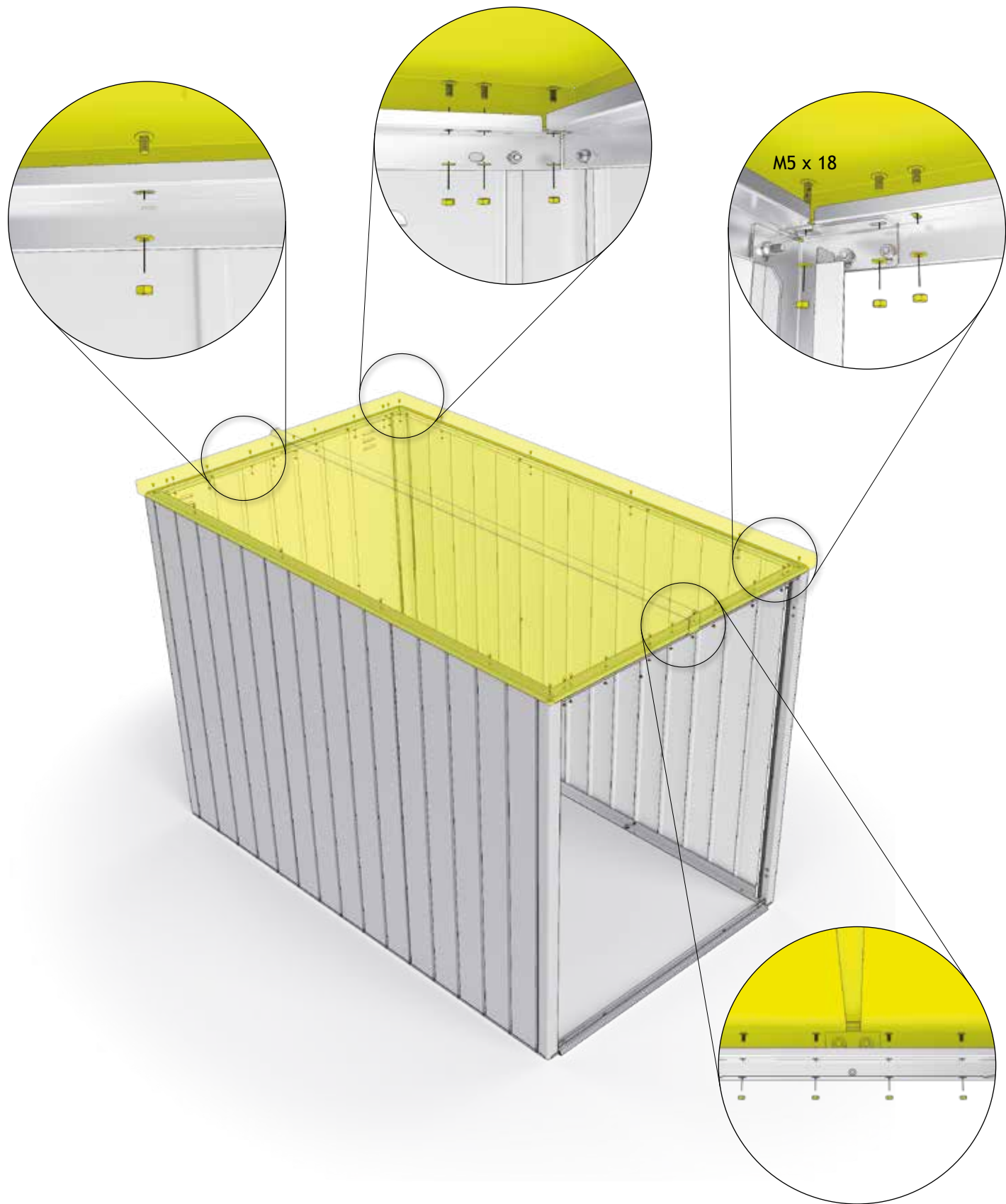


15.






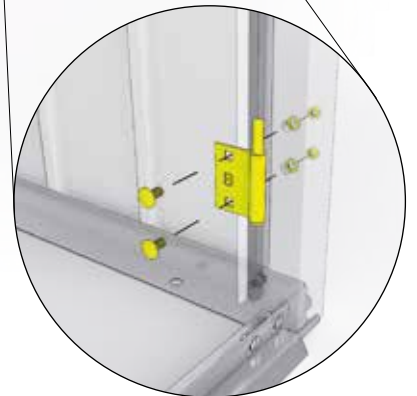
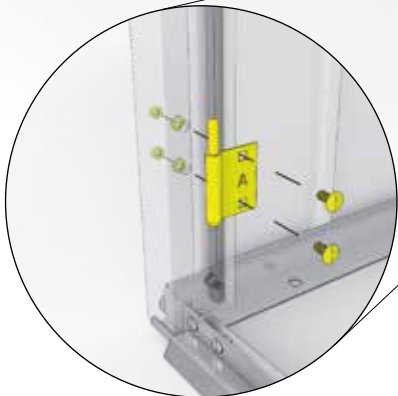
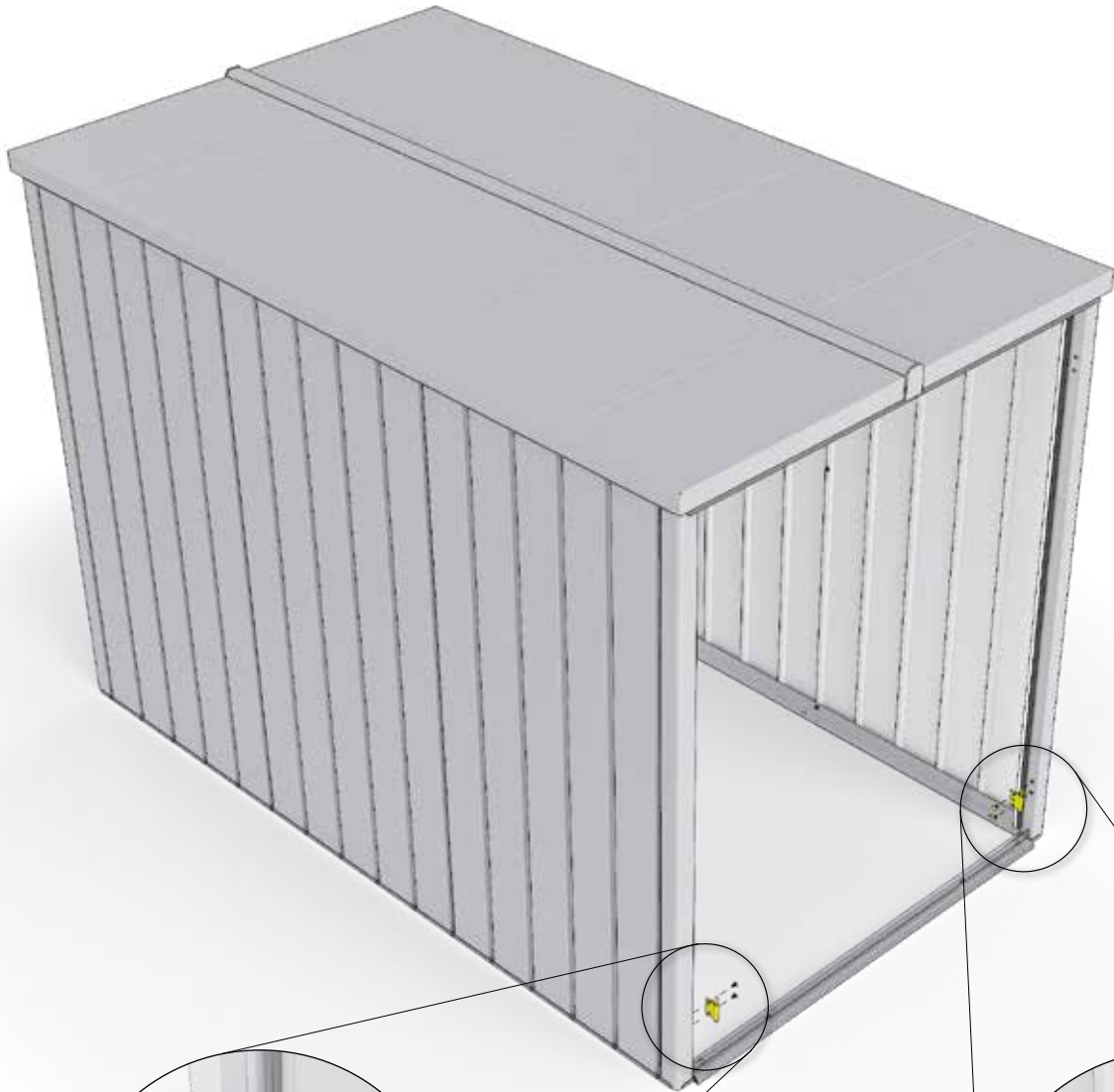
16.

M5 x 18		2x	M5 x 10		30x
	(D2)			(D2)	

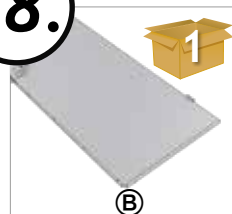



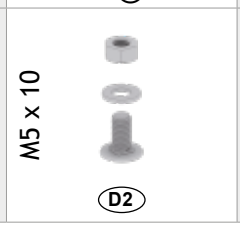


17.

 D1	1x	 D1	1x	M5 x 10  D2	4x
---	----	---	----	--	----







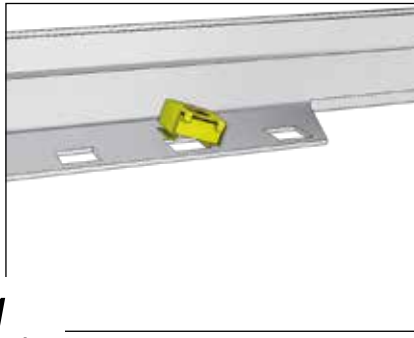
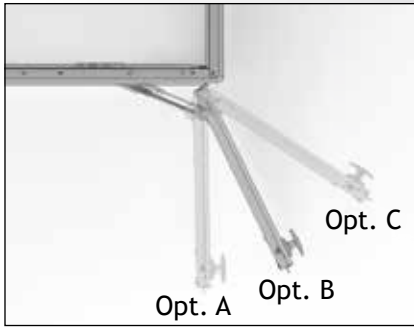
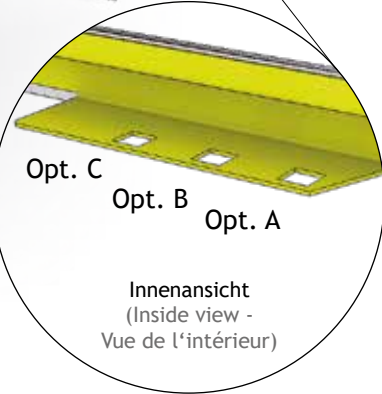
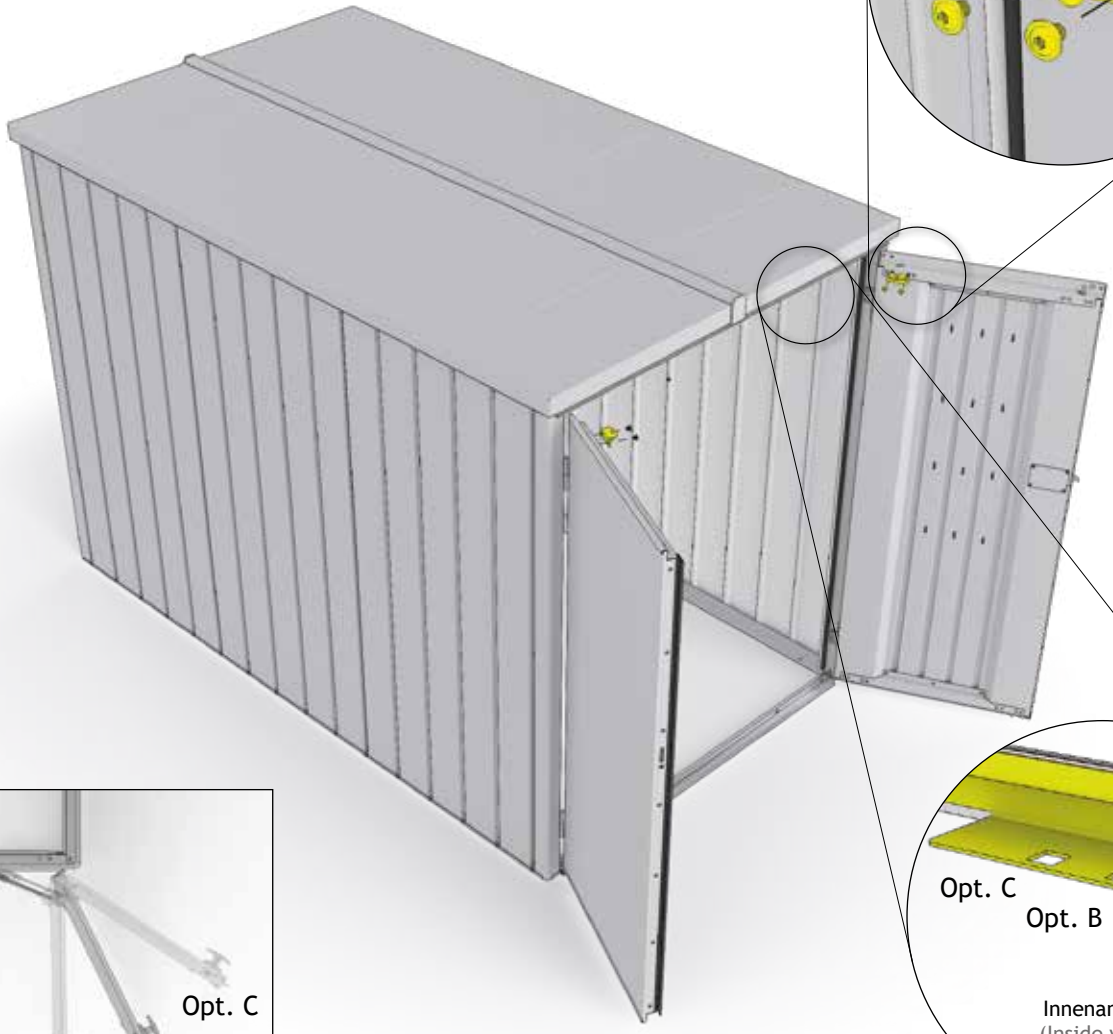
18.

 <p>B</p>	<p>1x</p>	 <p>C</p>	<p>1x</p>	 <p>D1</p>	<p>1x</p>
 <p>D1</p>	<p>1x</p>	<p>M5 x 10</p>  <p>D2</p>	<p>4x</p>		

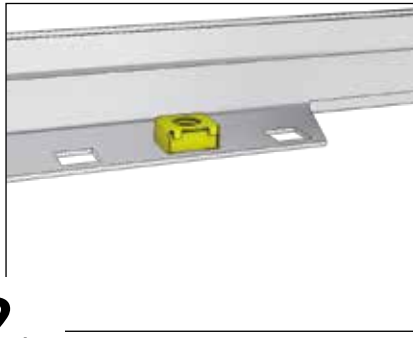


19.

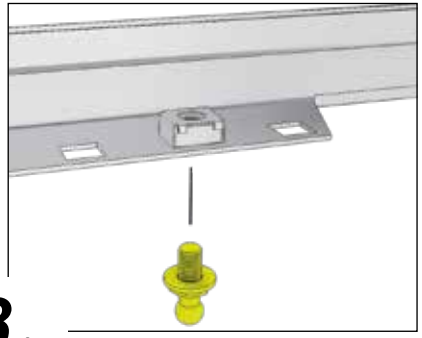
	2x	M6 x 12		4x		2x
D1			D2		D2	
	2x					
D2						



1.



2.

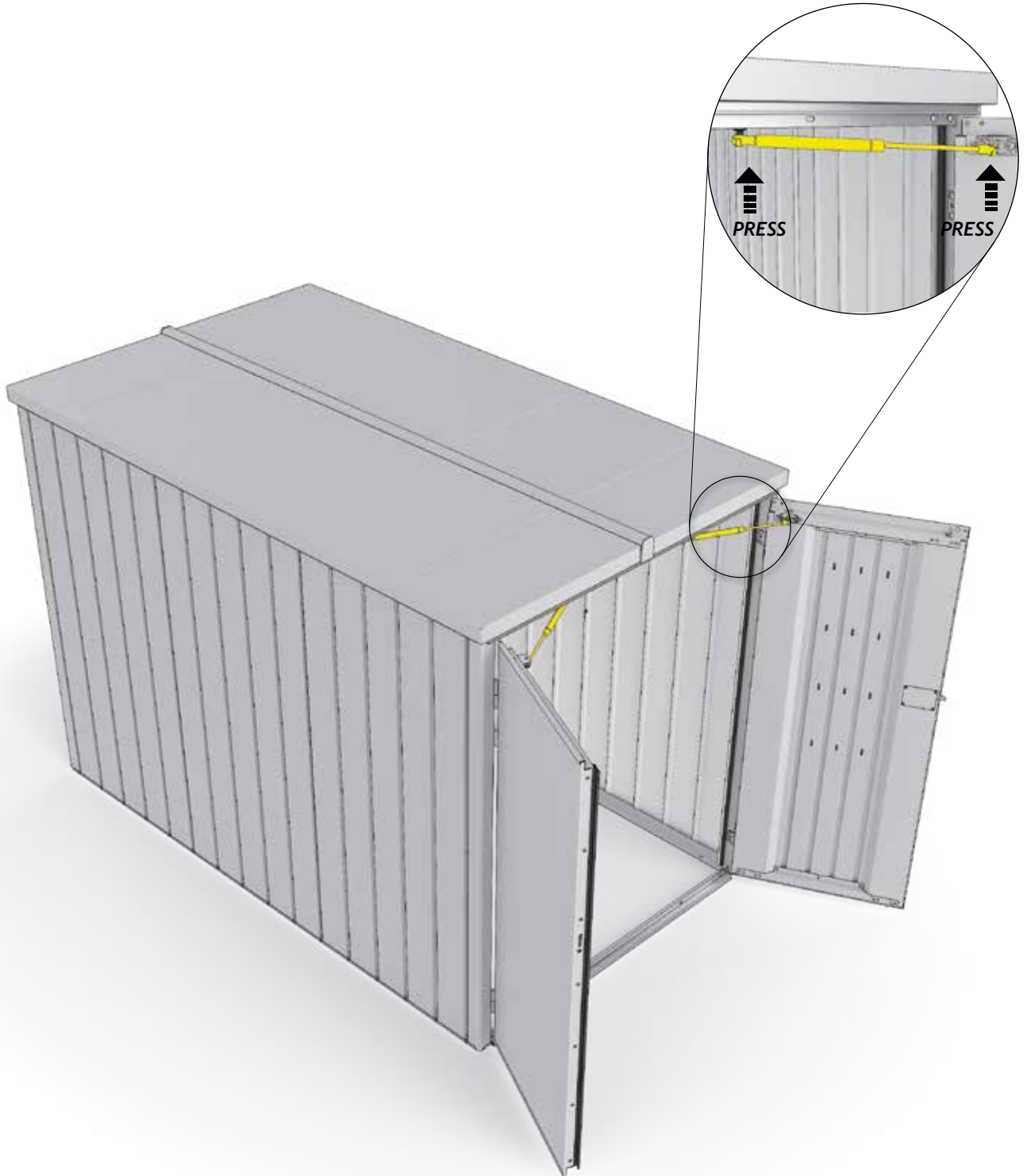


3.

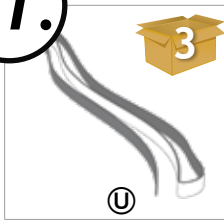
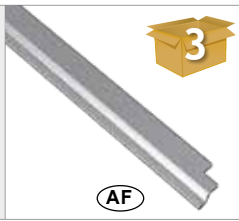
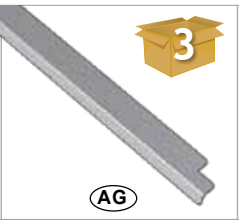
20.

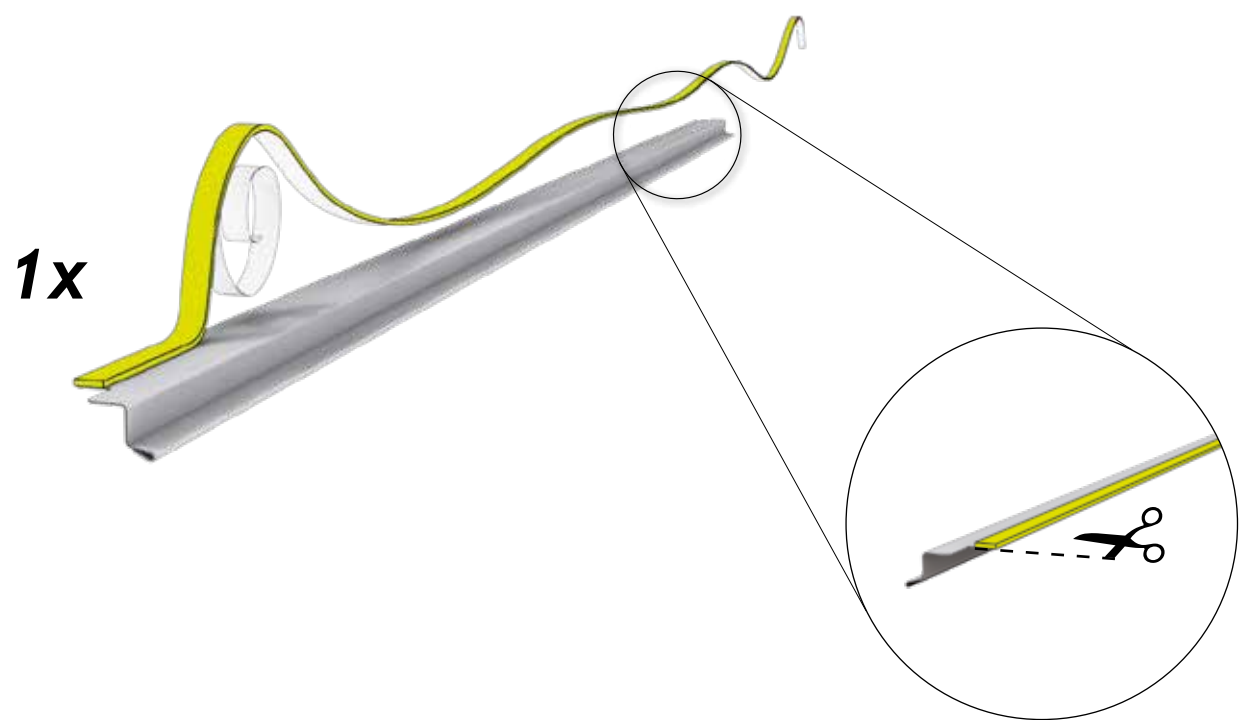
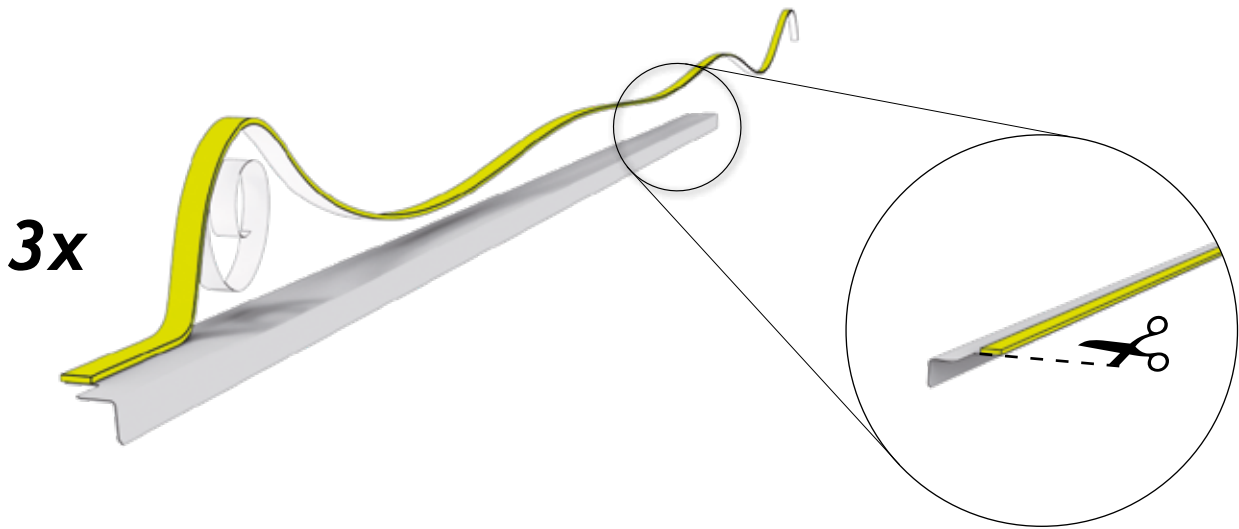


2x

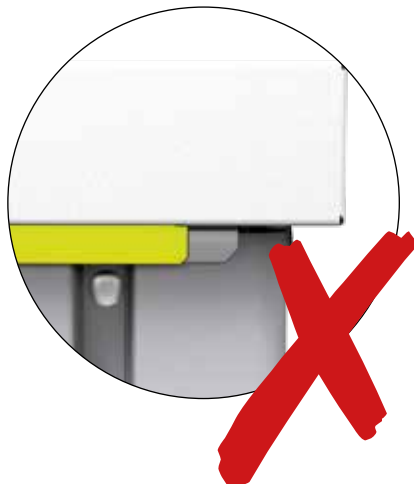
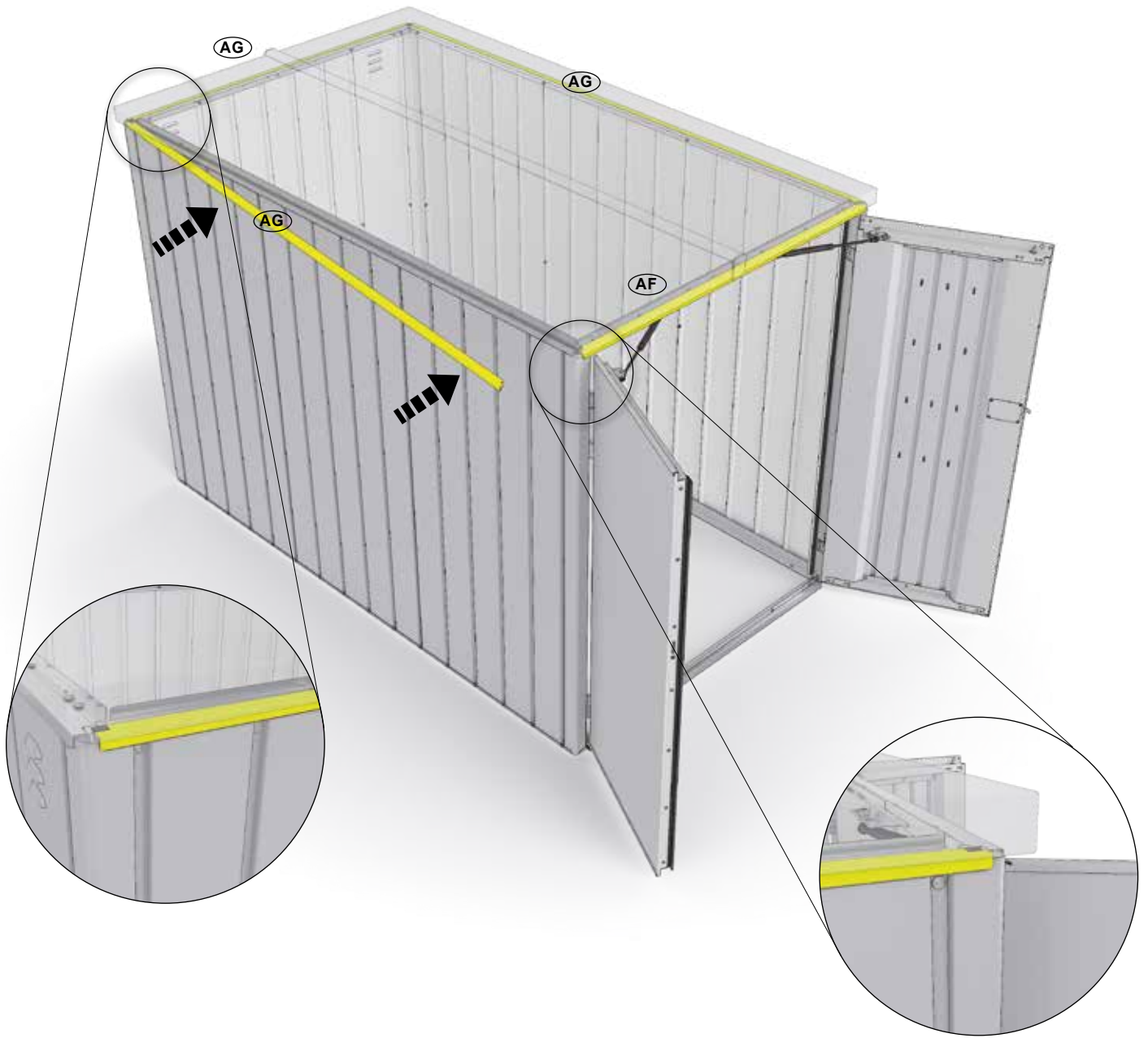


21.

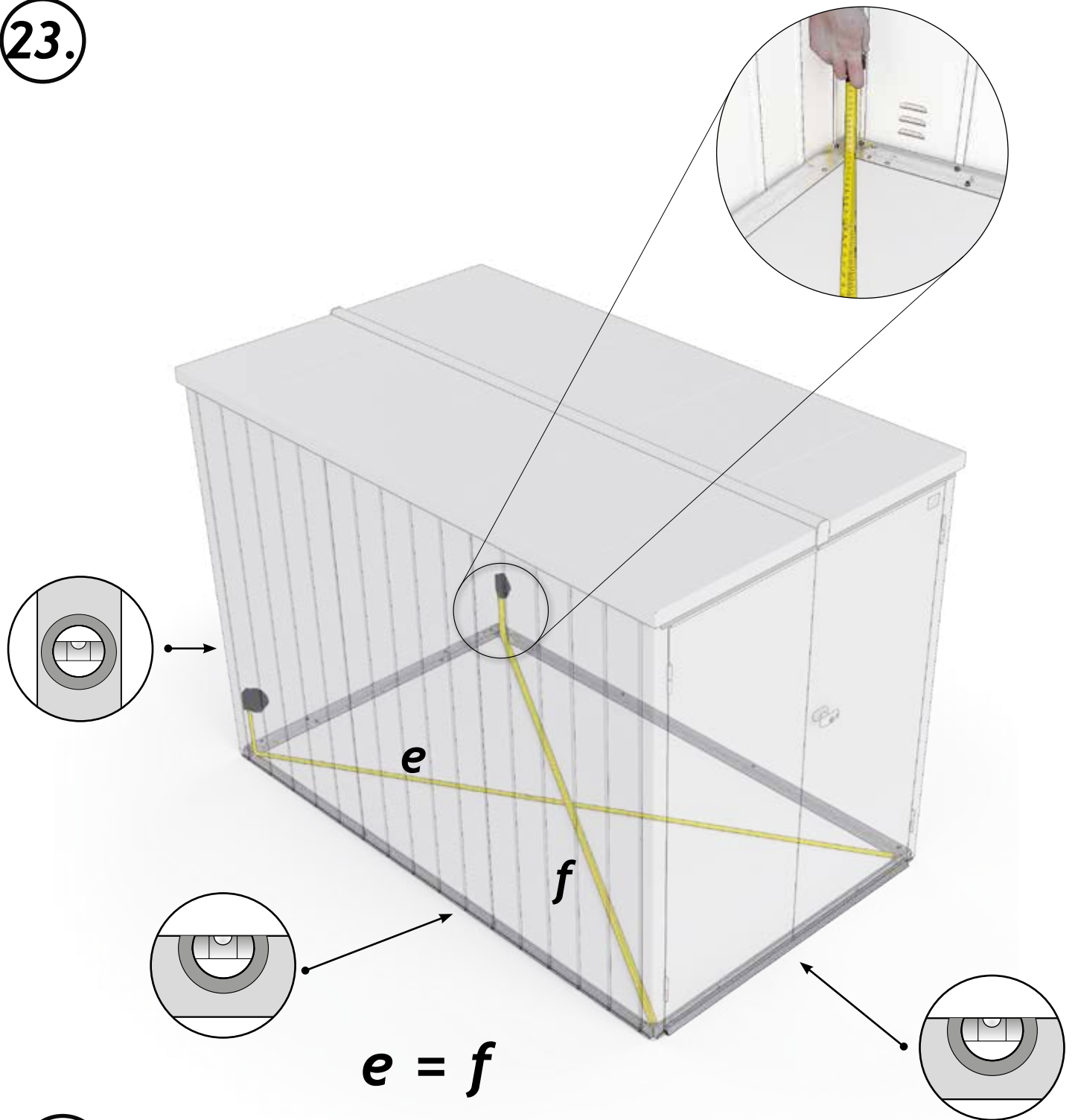
 <p>U</p>	3x	 <p>AF</p>	1x (1160mm)	 <p>AG</p>	1x (1160mm) 2x (1970mm)
--	----	--	-------------	--	----------------------------



22.



23.

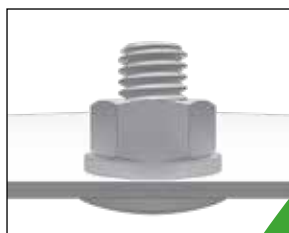


$$e = f$$

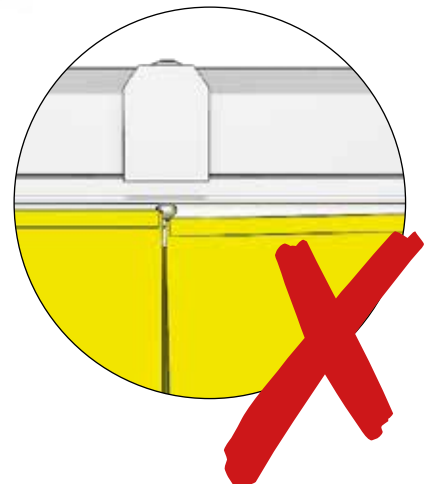
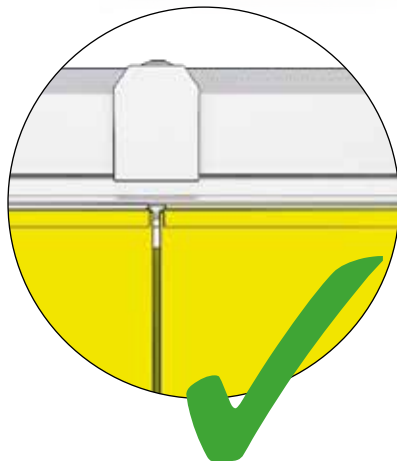
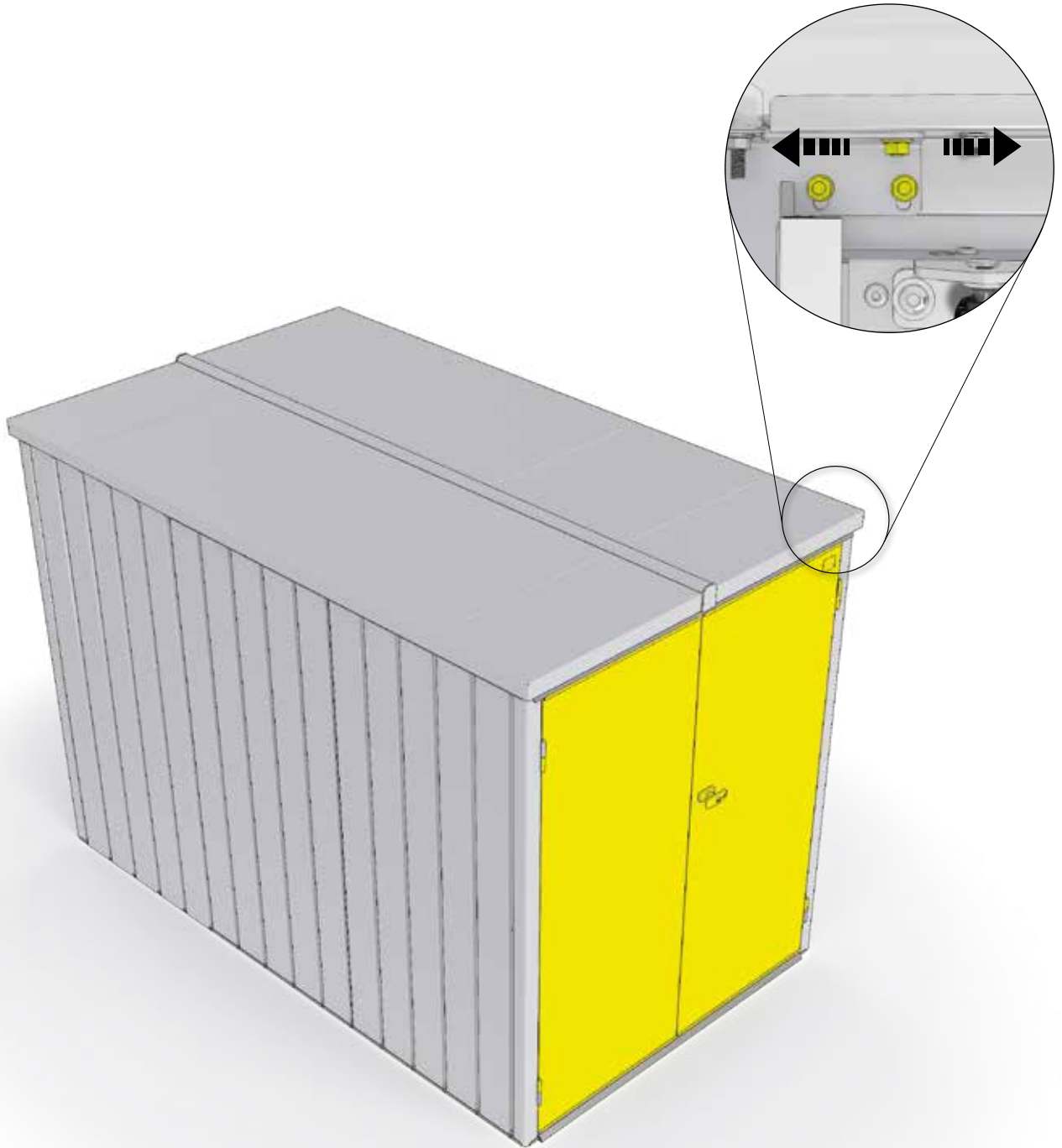


Ziehen Sie jetzt alle Schraubverbindungen fest an!

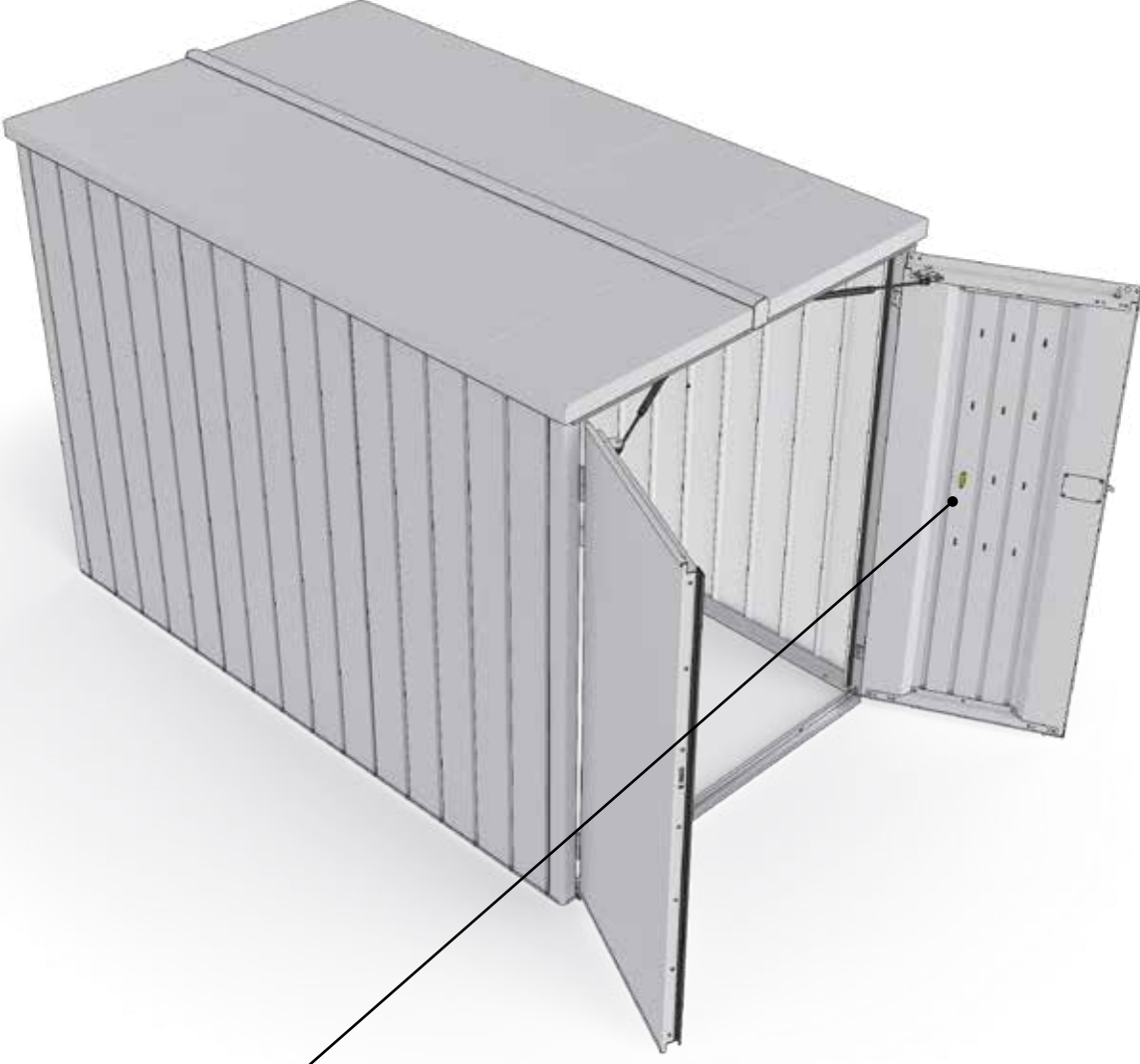
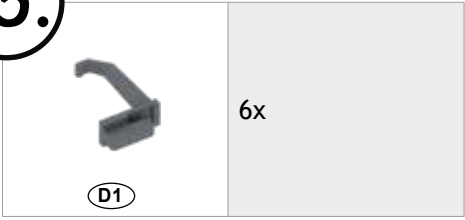
Tighten now all nuts and connections securely! - Serrez maintenant les vis à fond! - Draai nu alle schroeven vast! - Ahora puede apretar y fijar todos los tornillos y tuercas - Adesso serrare a fondo tutti i dadi - Fastspænd nu alle bolt-/skruerforbindelser!



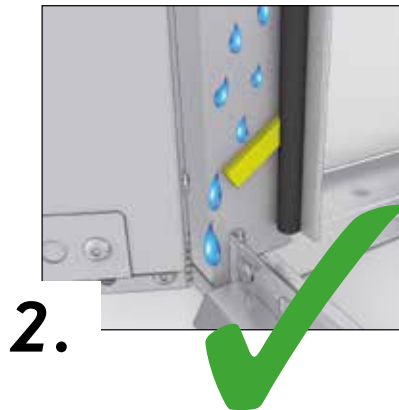
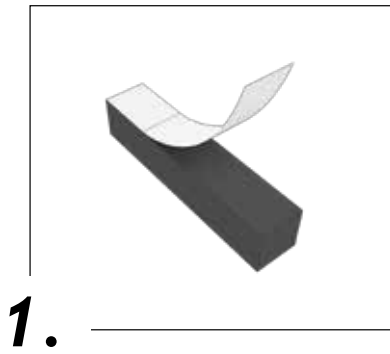
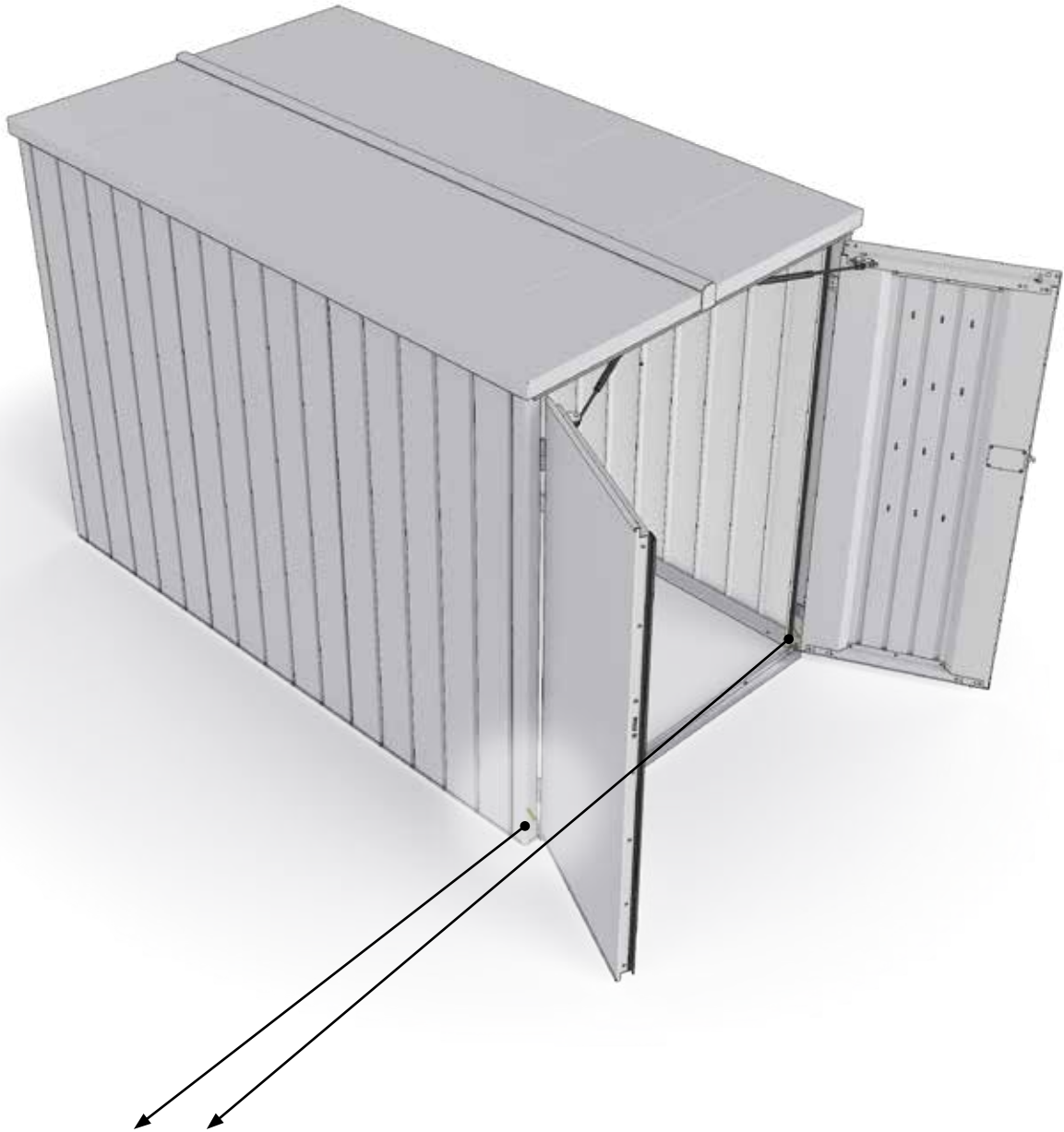
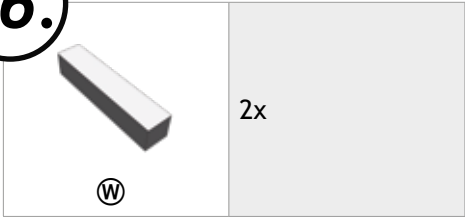
24.



25.



26.





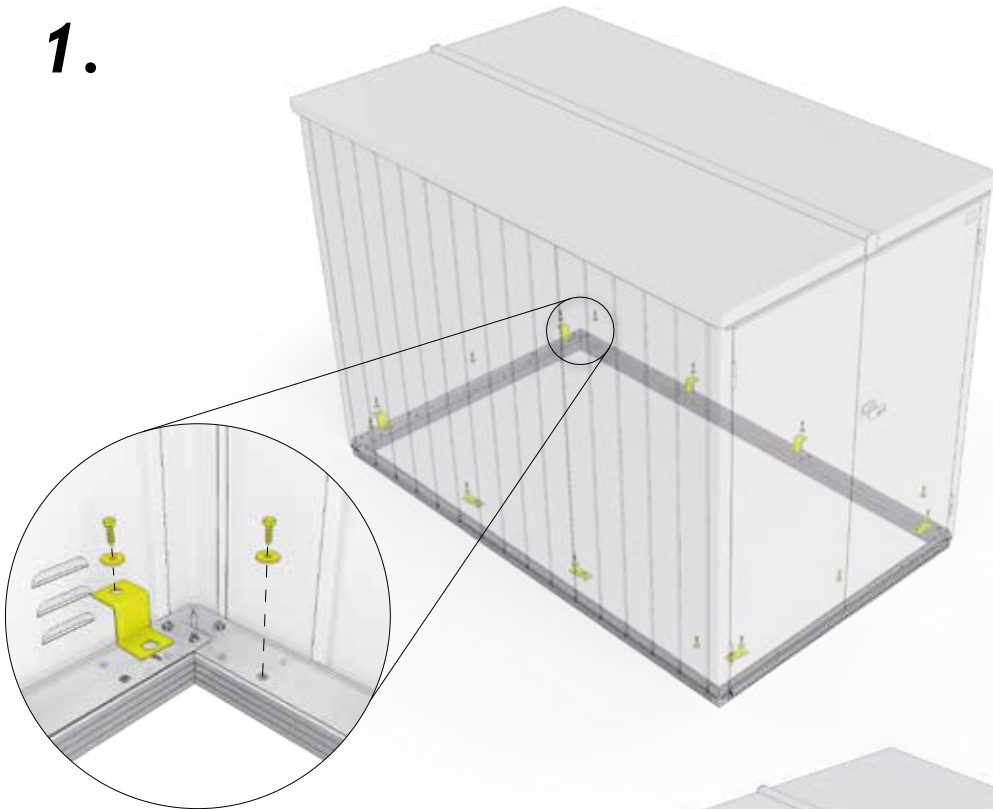
Bodenrahmen

Floor Frame - Cadre de sol - Bodemframe - Marco de suelo - Telaio perimetrale - Bundramme

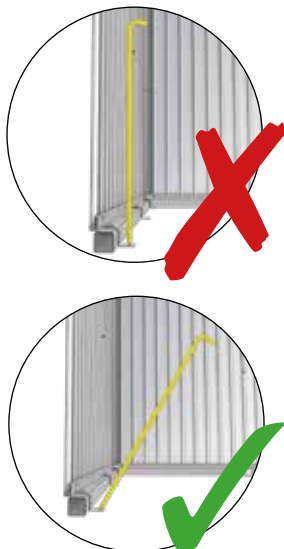
Variante 1 - (Seite 4), Proposal 1 - (page 4), Variant 1 - (page 4)

	8x	6,3 x 22		12x		8x
(ZD)			(ZF)		(ZE)	

1.



2.



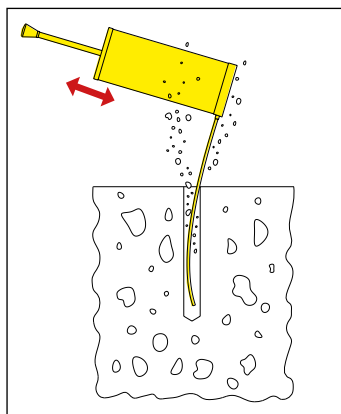
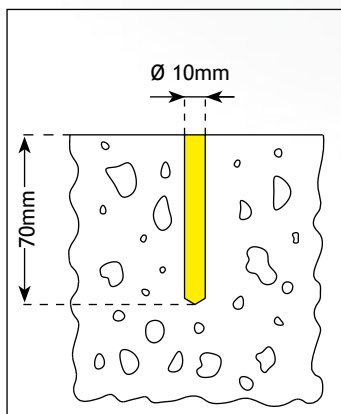
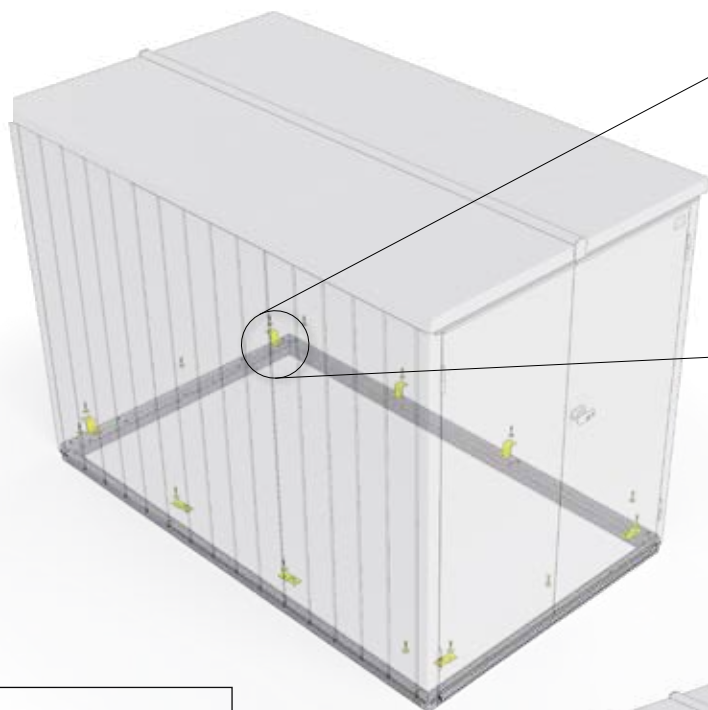
Bodenrahmen

Floor Frame - Cadre de sol - Bodemframe - Marco de suelo - Telaio perimetrale - Bundramme

Variante 2 - (Seite 4), Proposal 2 - (page 4), Variant 2 - (page 4)

	8x		12x		8x
(ZD)		(ZF)		8 x 60	

1.



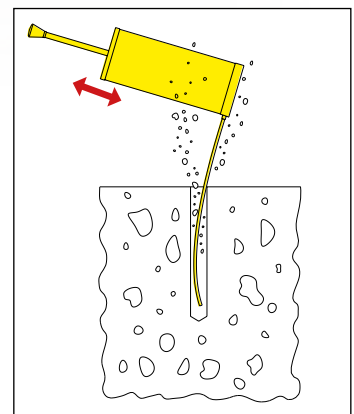
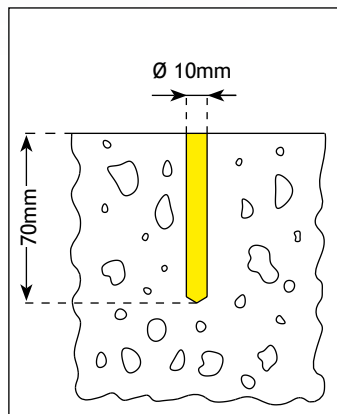
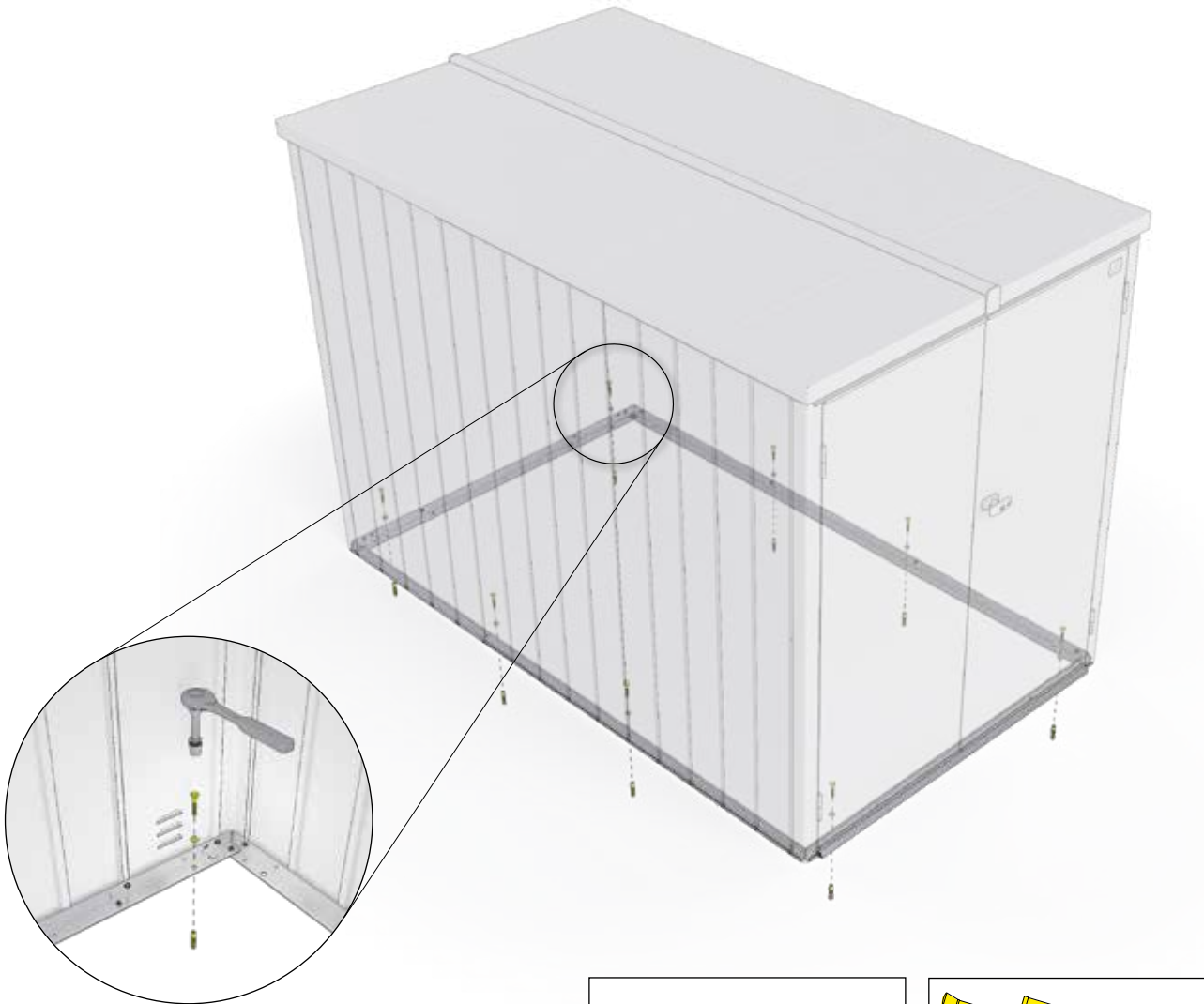
2.



27.



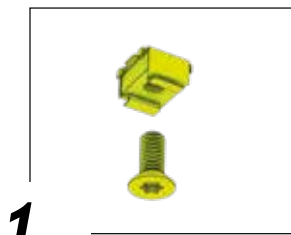
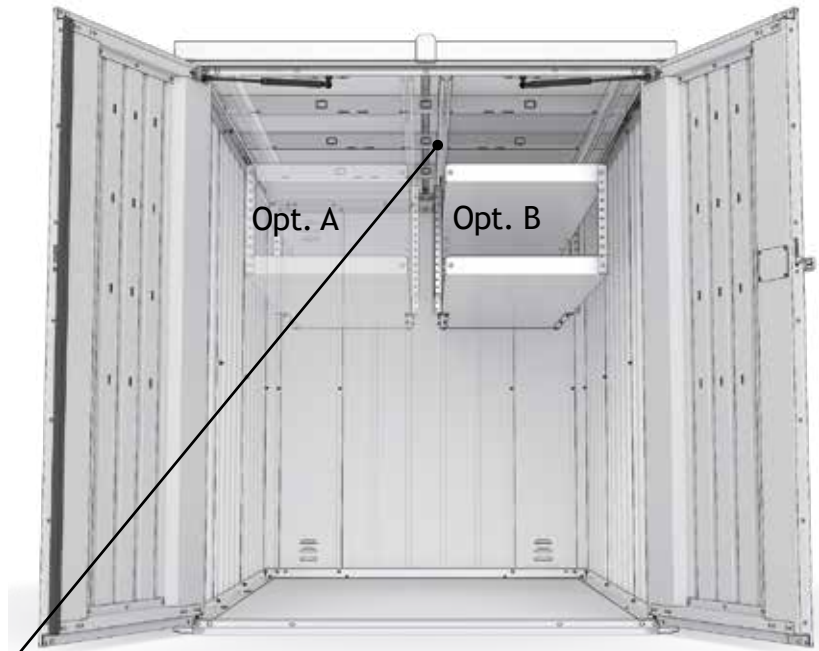
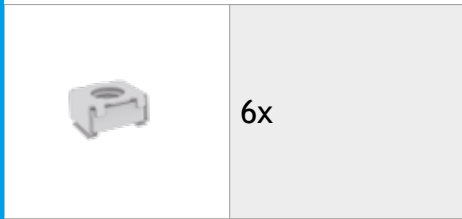
Variante 3 - (Seite 4), Proposal 3 - (page 4), Variant 3 - (page 4)



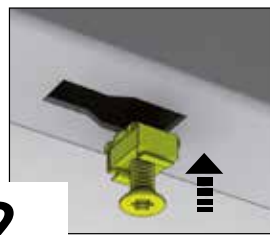


Ausziehbares Regal

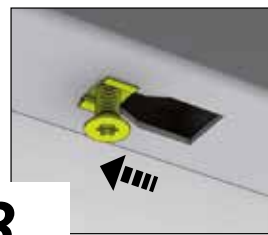
Extendable shelf system - Système de rangement - Schappensysteem - Sistema de estantes - Sistema di scaffali - Reolssystem



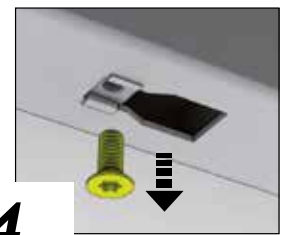
1.



2.

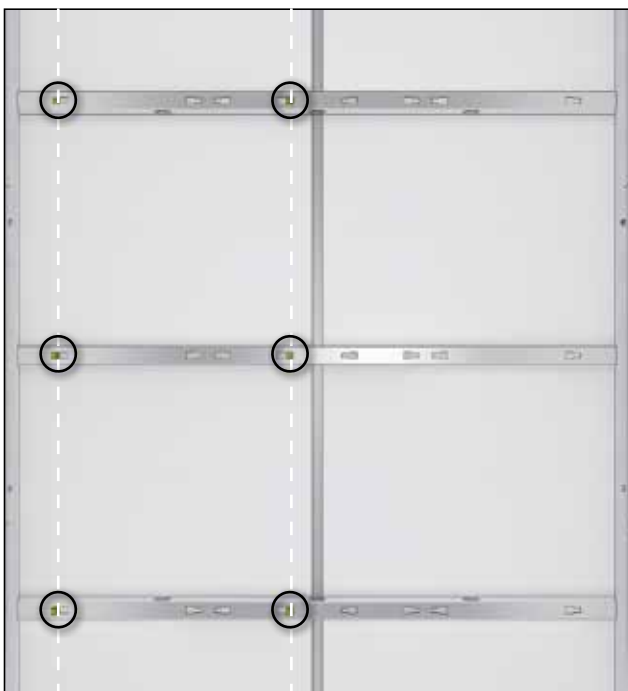


3.



4.




Opt. A

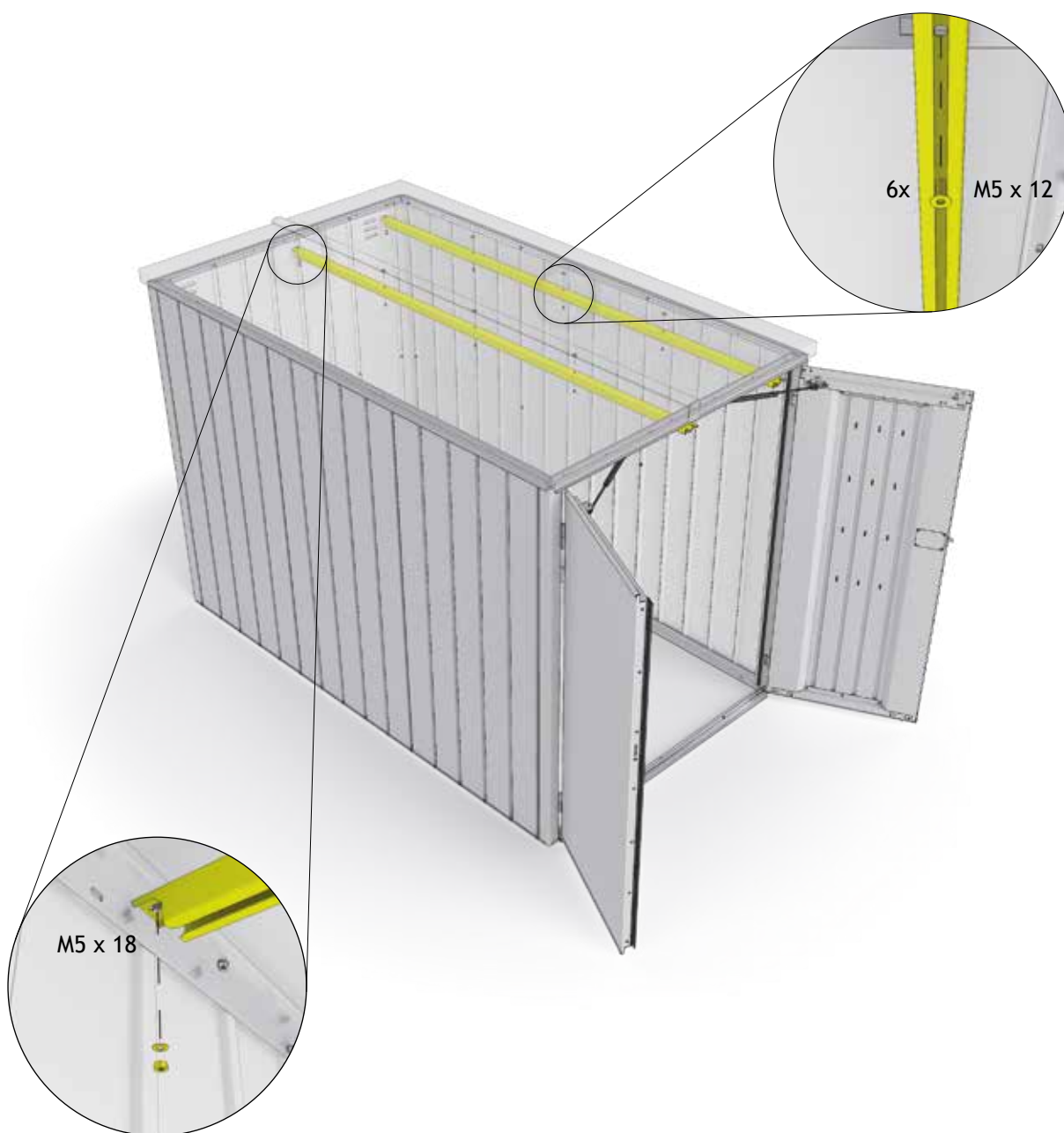


Opt. B







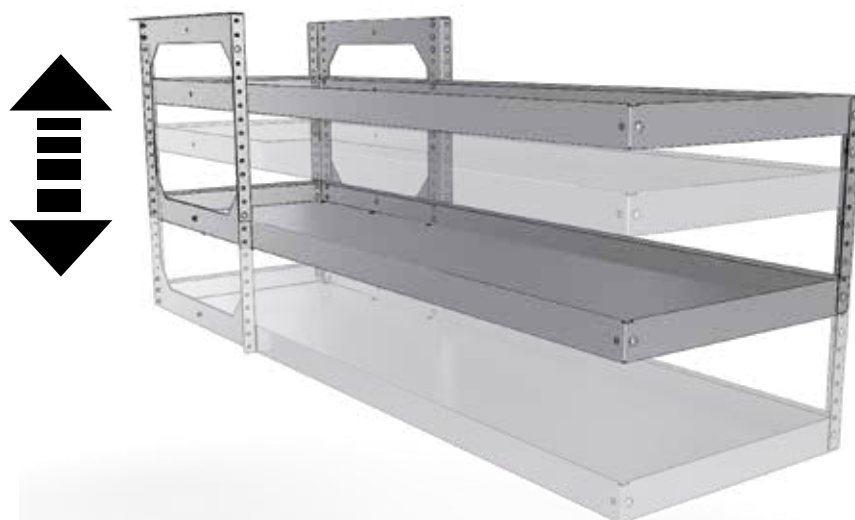
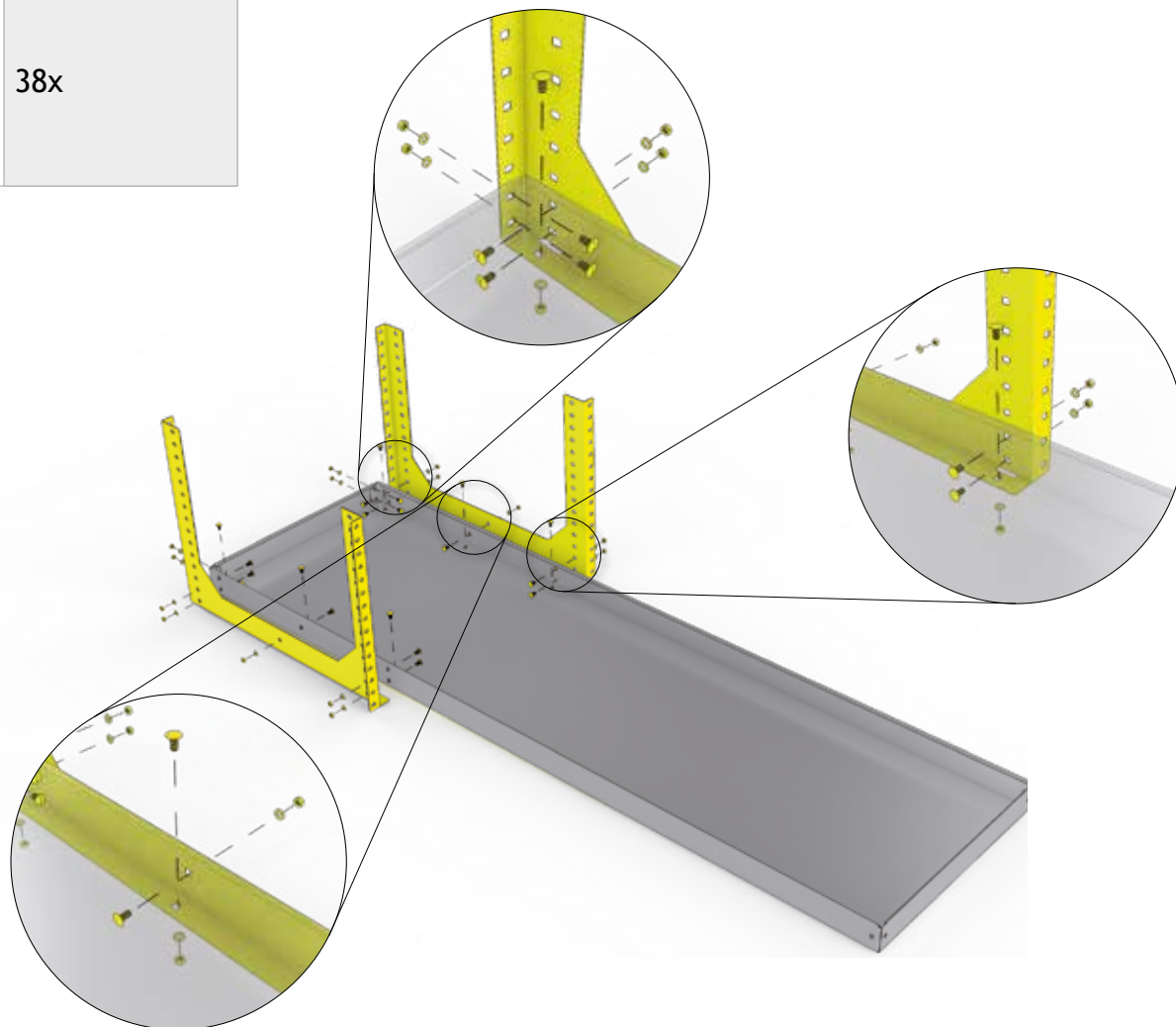


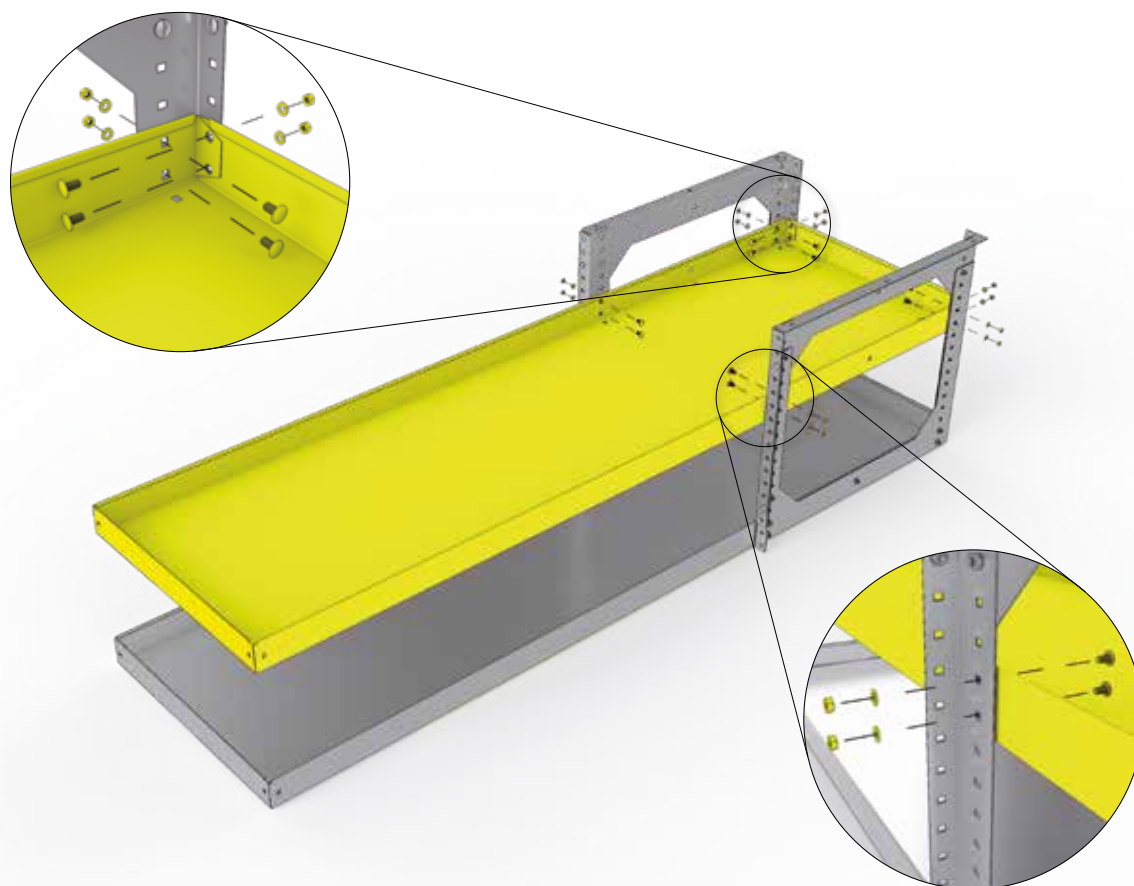
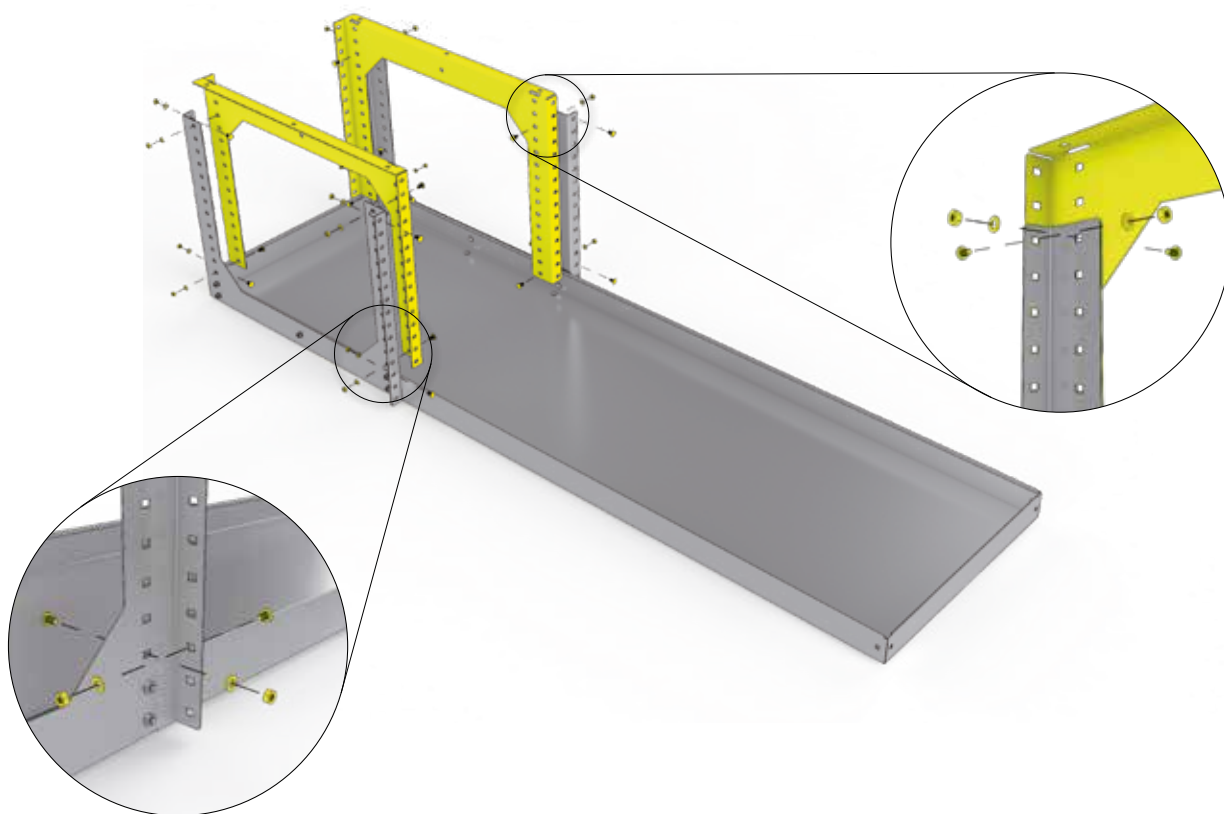
	2x	M5 x 12 	6x	M5 x 18 	2x
--	----	---	----	---	----








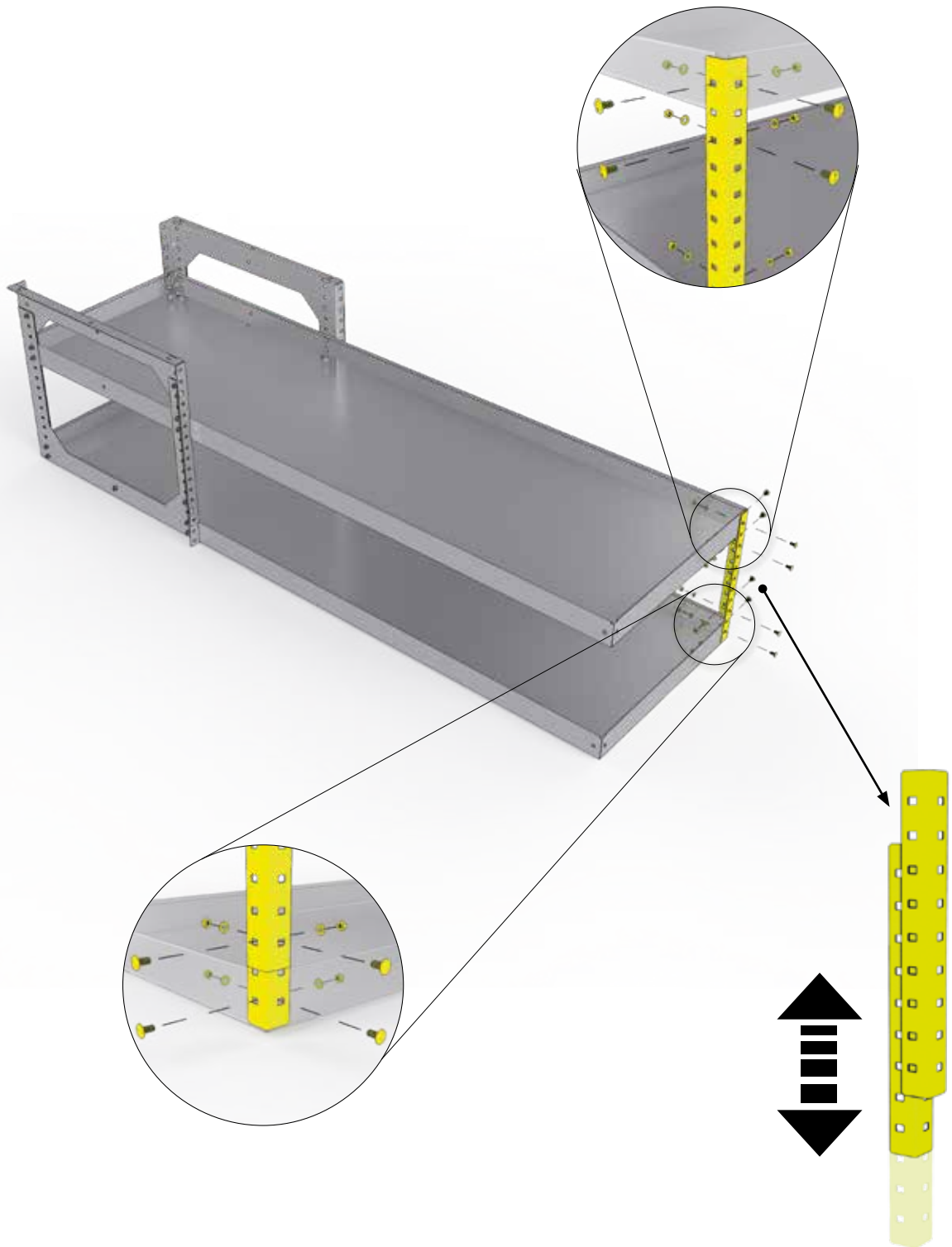
	2x		2x		2x
M5 x 10 	38x				

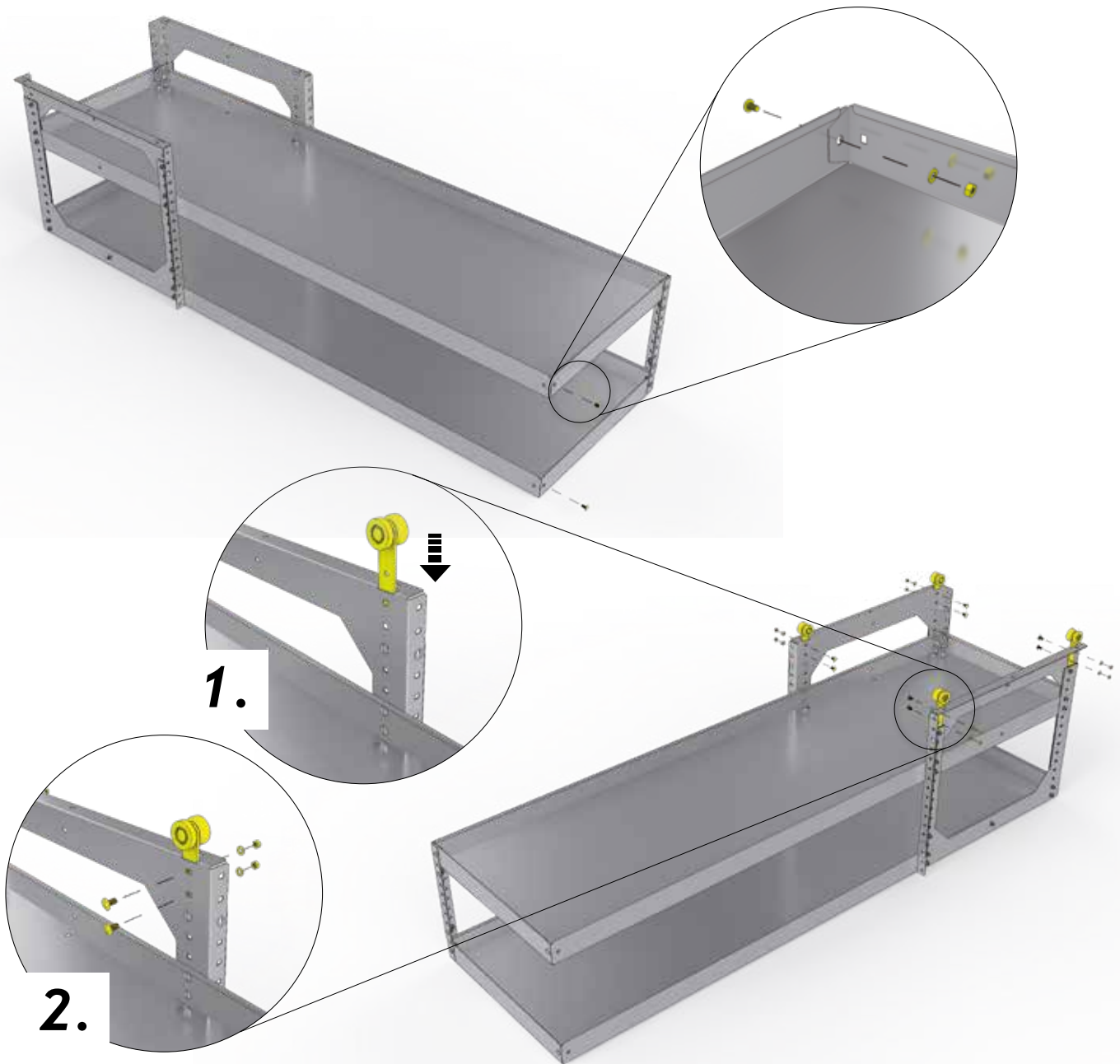






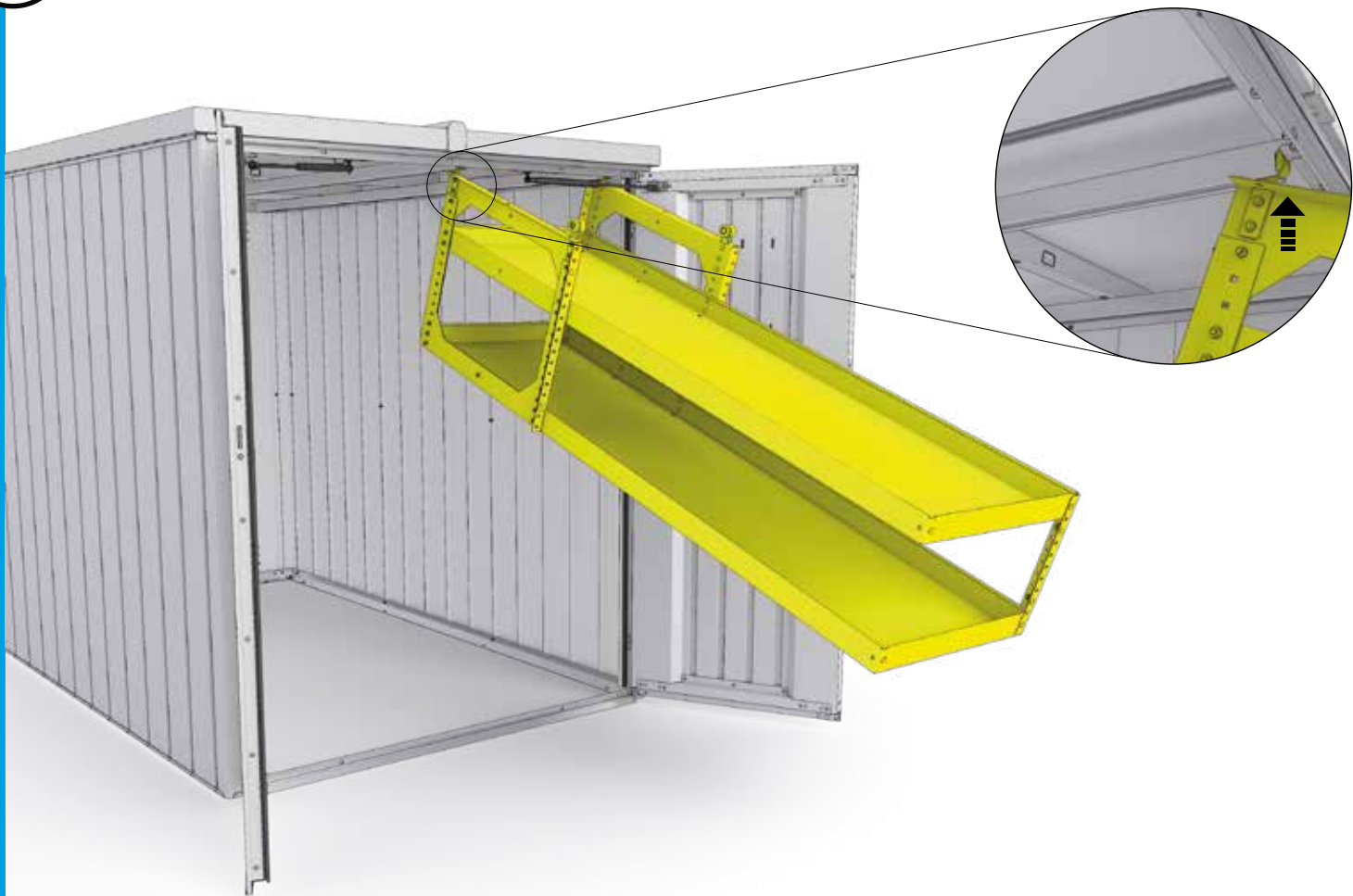
	4x		2x	M5 x 10 	20x
---	----	---	----	--	-----





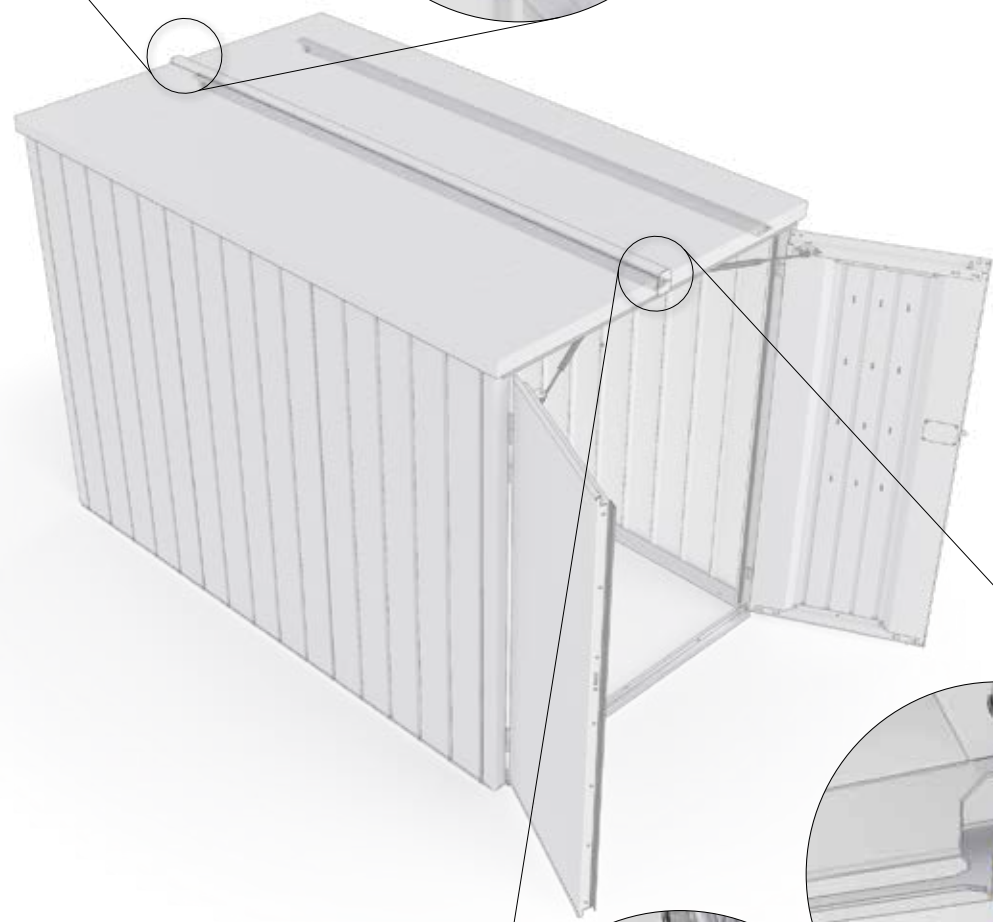


! **Ziehen Sie jetzt alle Schraubverbindungen fest an!**
Tighten now all nuts and connections securely! - Serrez maintenant les vis à fond! - Draai nu alle schroeven vast! - Ahora puede apretar y fijar todos los tornillos y tuercas - Adesso serrare a fondo tutti i dadi - Fastspænd nu alle bolt-/skruerforbindelser!





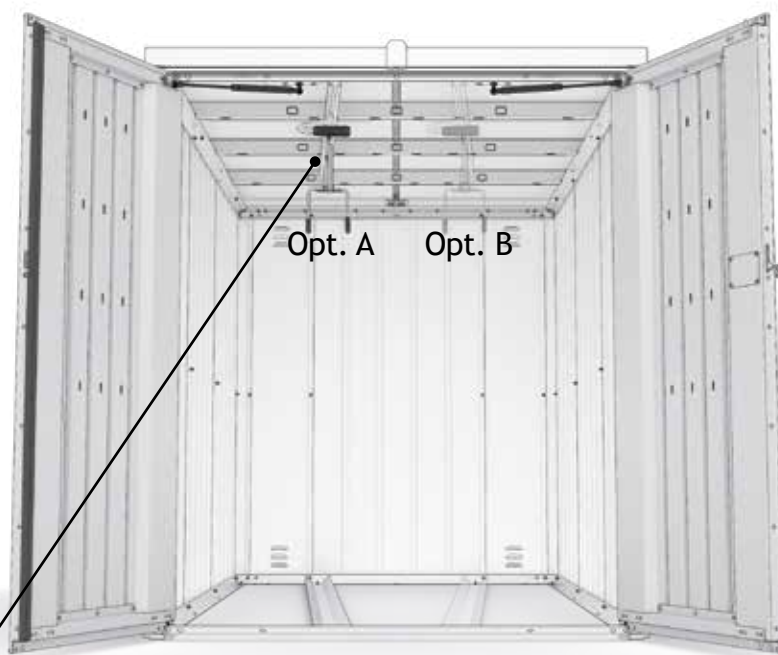
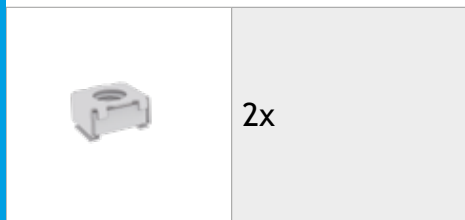
	4x		2x		4x
---	----	---	----	---	----



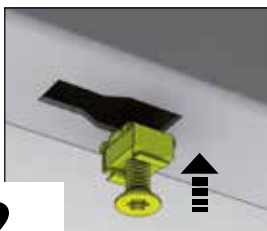


Fahrradaufhängung

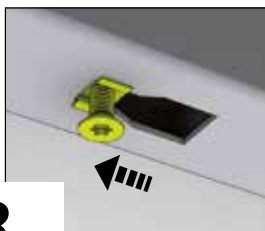
Bicycle storage rail - Système de rangement - Fietsenhouderset - Cuelgabicicletas - Appendibiciclette - Hængeskinne til cykel



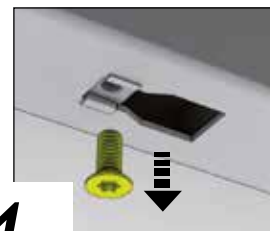
1.



2.

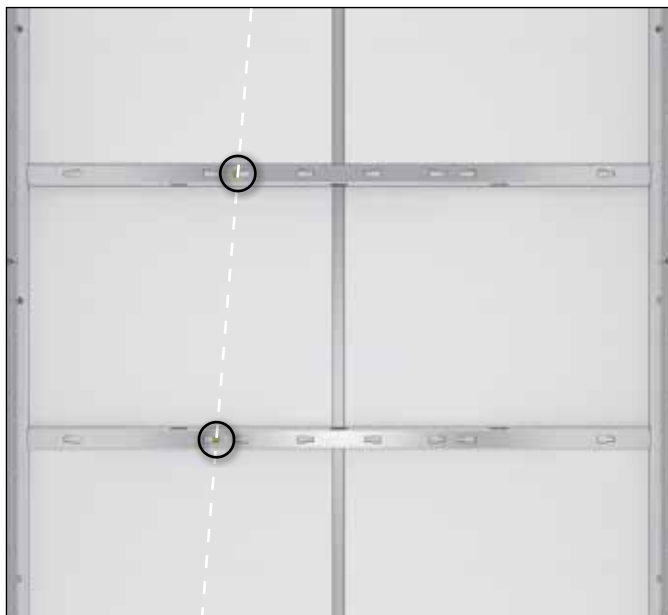


3.

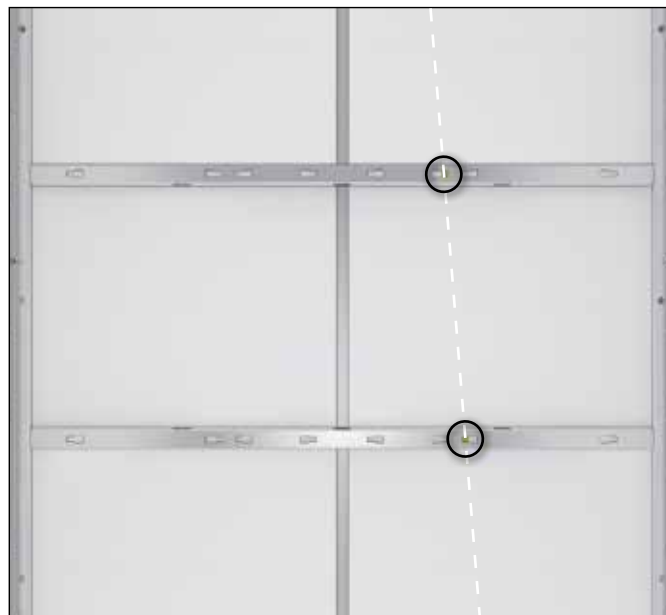


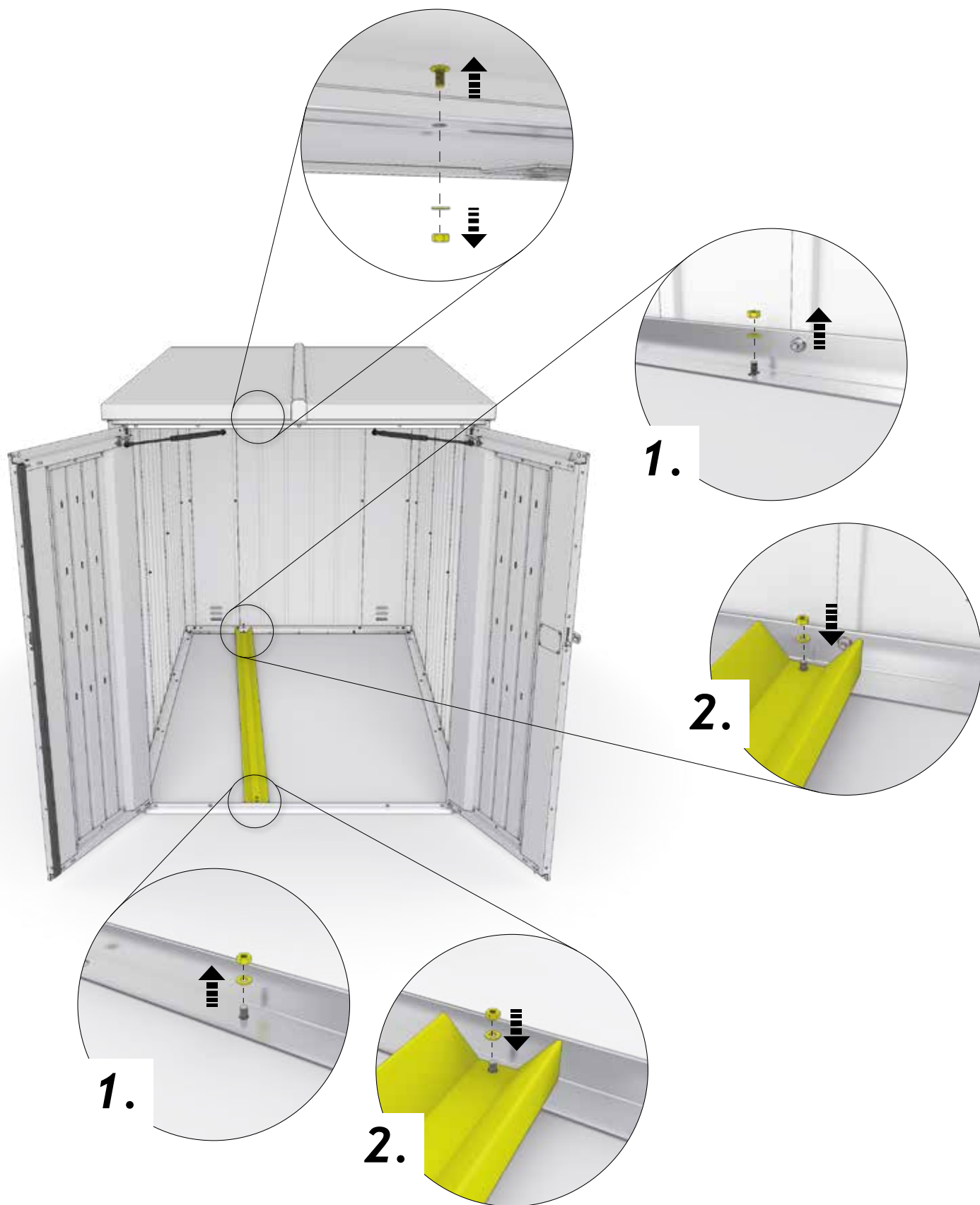
4.

Opt. A






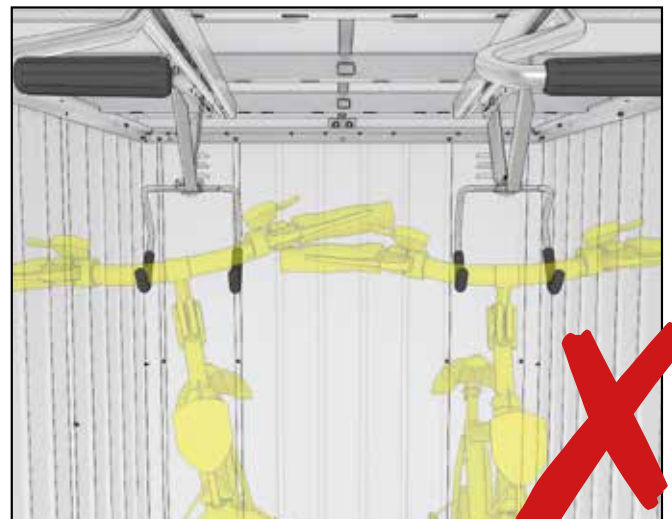
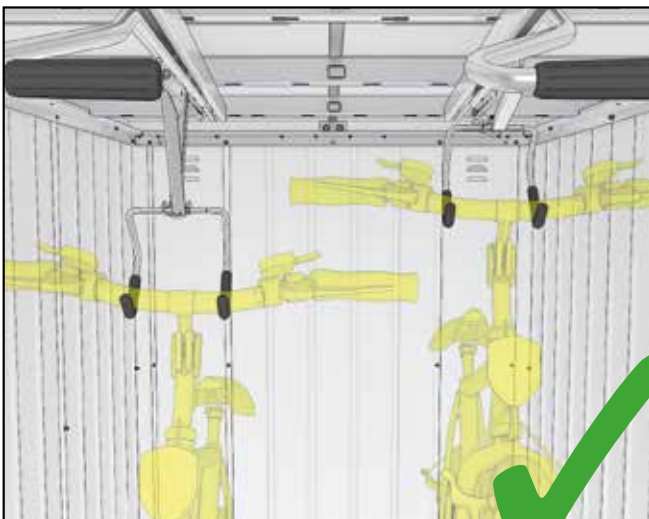
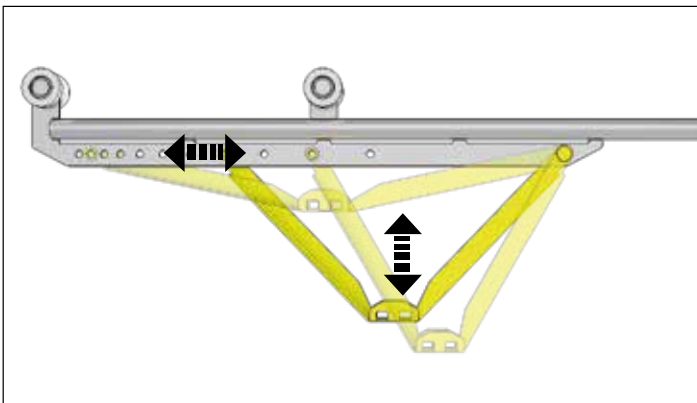
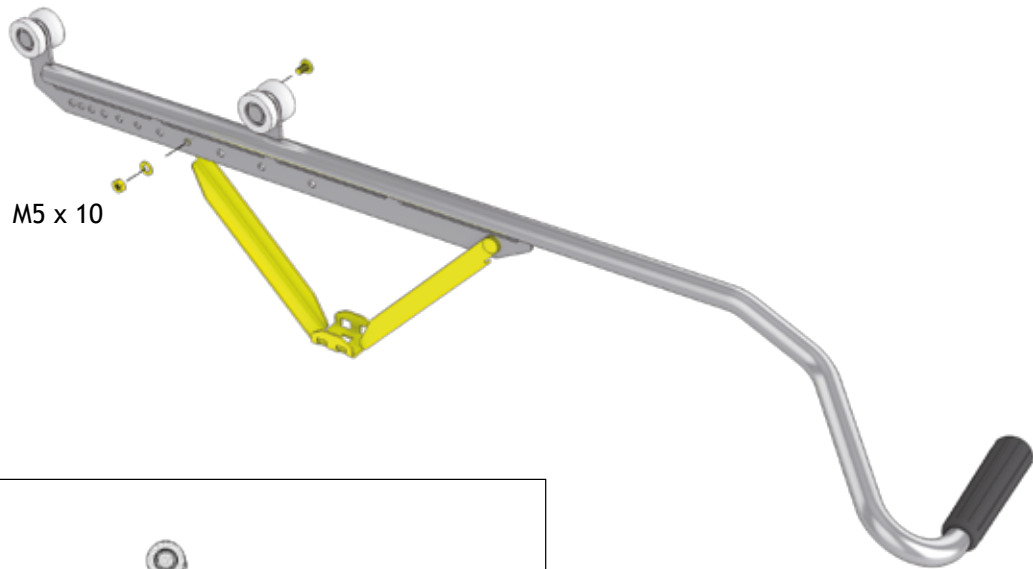
Opt. B



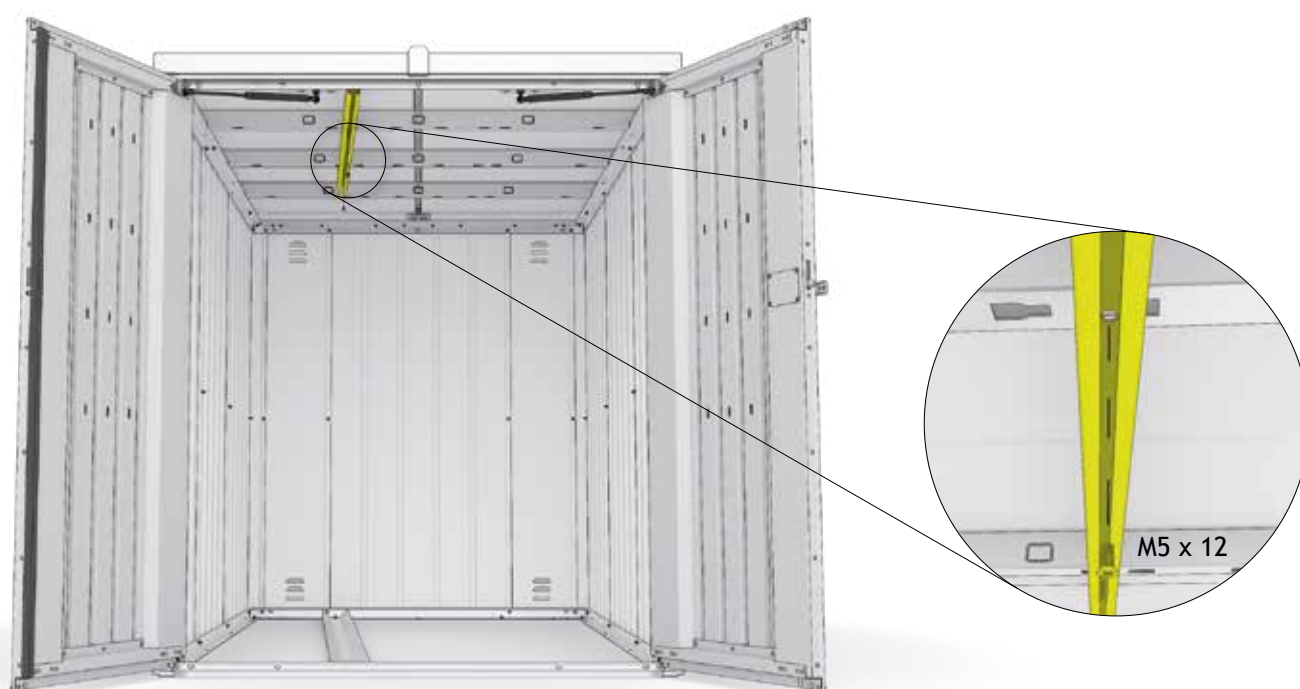
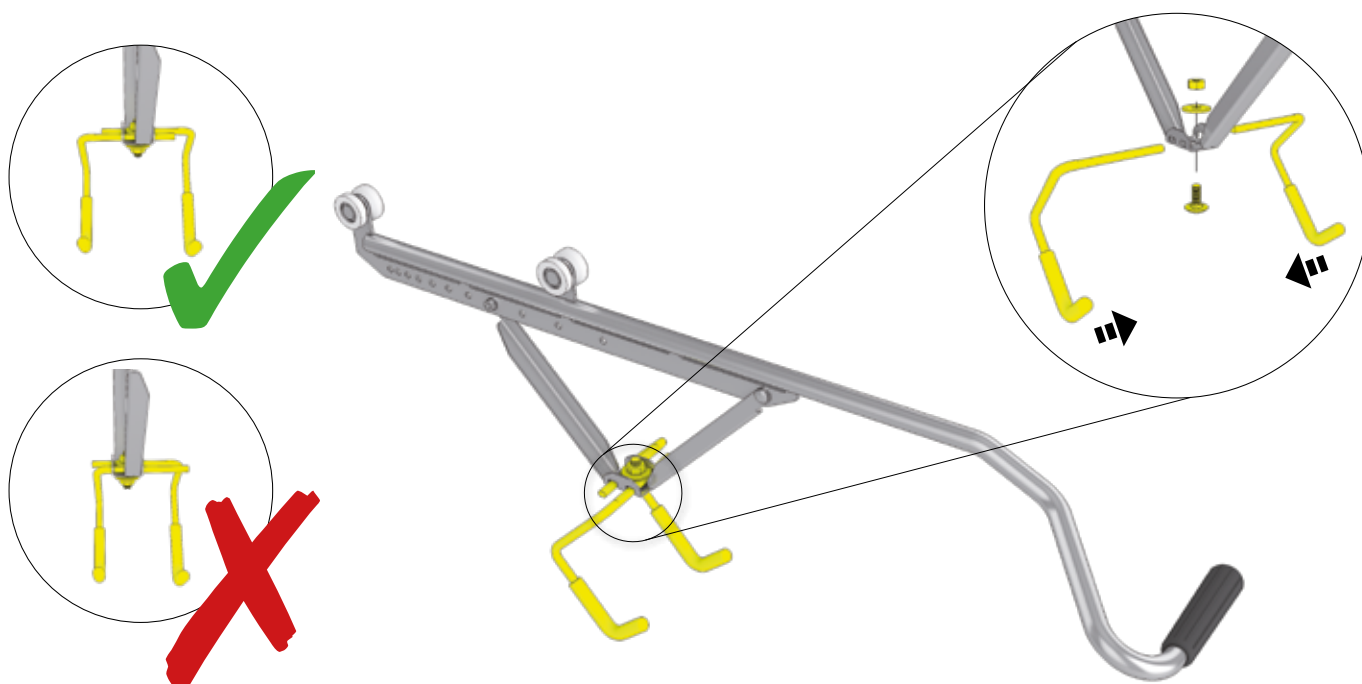


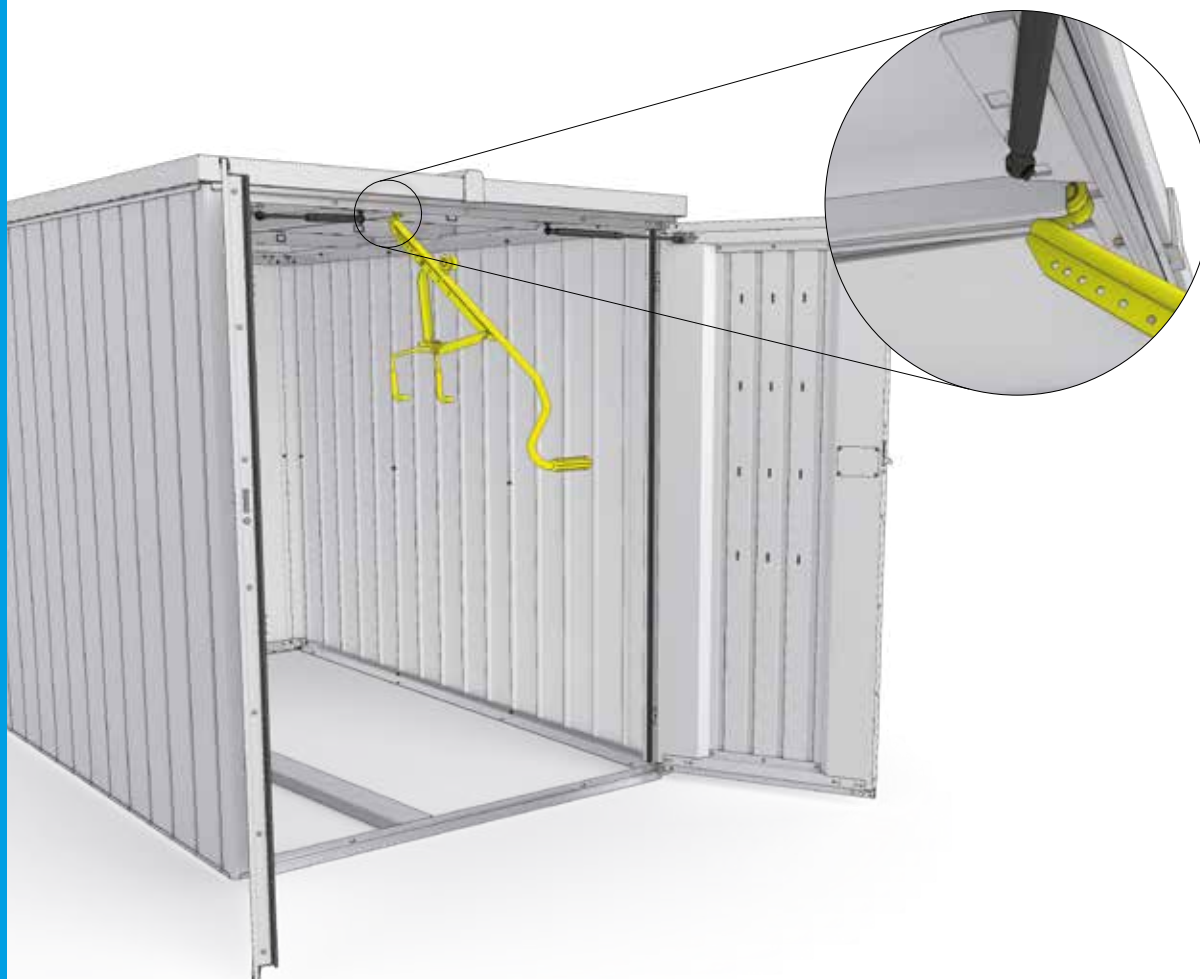


	1x		1x	M5 x 10		2x
---	----	---	----	---------	---	----

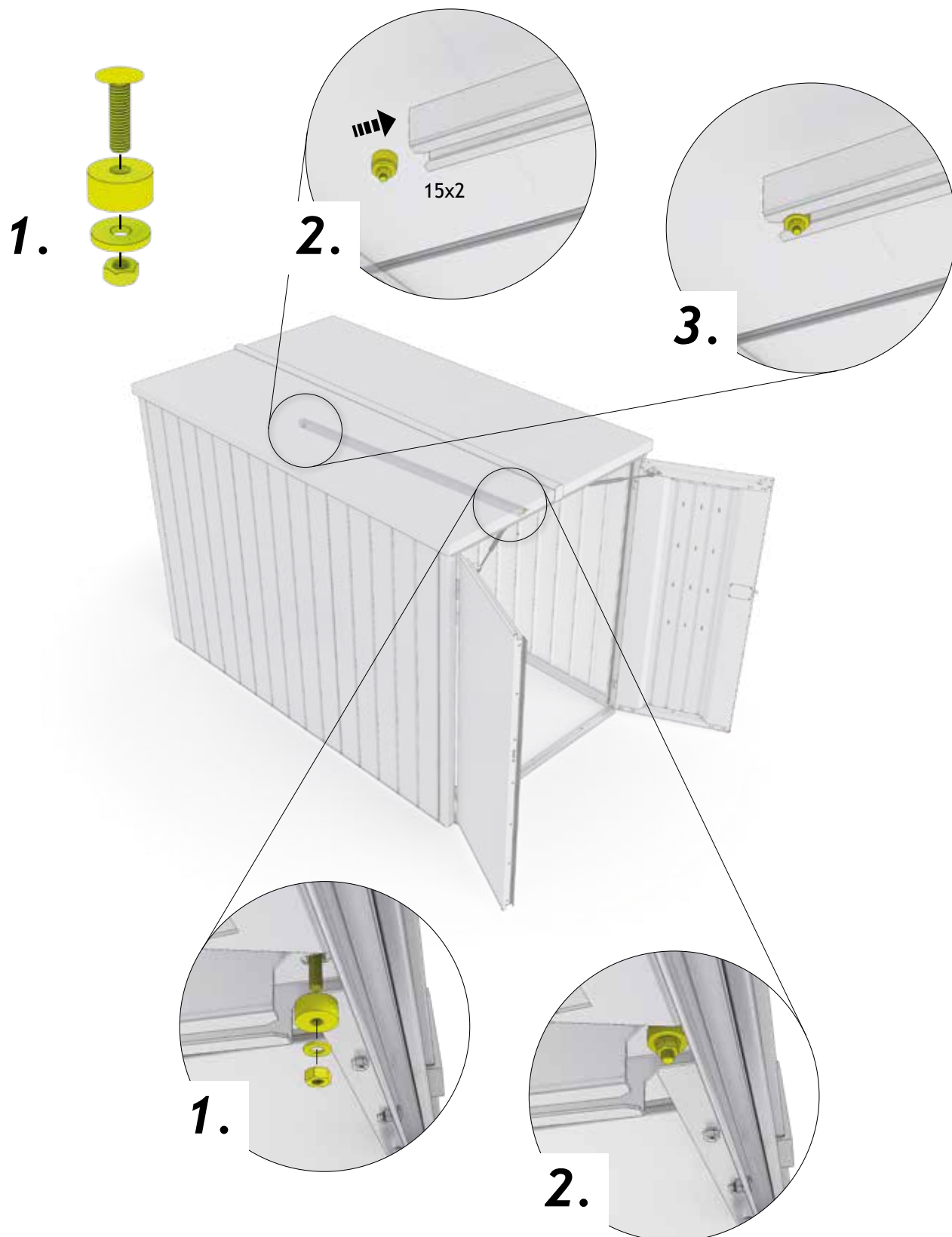


	1x		1x	M8 x 20 	1x
	1x	M5 x 12 	2x		





	2x		1x		2x
---	----	---	----	---	----





GERÄTEHÄUSER – Setzen Sie auf Qualität & Langlebigkeit
GARDEN SHEDS – rely on quality & longevity



GARTENBOXEN – Outdoorboxen für Garten, Terrasse & Co.
OUTDOOR BOXES – outdoor boxes for garden, patio & more



FAHRRAD-GARAGEN – Fahrräder, Roller & Co sicher verstaut
BICYCLE STORAGE – for safe storage of bicycles, scooters & more



MÜLLTONNEN-BOXEN – Stylish, praktisch & wartungsfrei
DUSTBIN STORAGE – stylish, practical & maintenance free



GARTEN-HELFER – Gartendesign in Bestform
GARDENING HELPERS – garden design at its best

Kontrollnummer:
 Control-number / Contrôle-Qualité / Controlnummer:



Bei Reklamationen bitte anführen:
 Kontrollnummer und Artikelnummer des reklamierten Teils.

GB: In case of complaint please indicate the control-number and the number of the item, which is subject of complaint.

F: Pour toutes réclamations: prière de joindre le numéro de contrôle et le numéro d'article de la pièce litigieuse.

NL: Bij reclamaties svp doorgeven: controlnummer en artikelnummer van het desbetreffende onderdeel.



Biohort steht für
 „LEBEN IM GARTEN“

Biohort stands for
 „LIFE IN THE GARDEN“

follow us:



Biohort GmbH
 Pürnstein 43, 4120 Neufelden, Österreich
 Tel: +43-7282-7788-0
 E-Mail: office@biohort.at, www.biohort.com