



VOLYA LLC

Střešní okno

do skleníku «Dachnaya-Tryoshka»
vzor 2017
























Technické osvědčení

p.2-3

Návod k montáži

p.4-11

Tabulka 1 Podrobný seznam dílů				
značení		název	délka, mm	množství, ks
1. krabice / součástky rámu				
1		Vodorovný	916	2
2		Oblouk	464	3
3		Diagonální	590	2
		Hák	398	1
		Vertikální lišta	505	2
		Horizontální lišta	978	2
		Těsnění otvoru	951	2
			575	2
2. krabice / spojovací materiál				
		Zajišťovací trubička		1
		Úhelník		1
		Podložka		17
		Šroub M4x8		29
		Šroub M4x10		22
		Šroub M4x35		16
		Šroub M4x50		1
		Šroub M5x45		2
		Matice M4		77
		Pojistná matice M5		2
		Horní závěs		2
		Dolní závěs		2
		Řetízek	733	1
		Lepicí páska		1

Popis



Sestavení okénka proveďte přesně podle pokynů v technickém osvědčení. Technické osvědčení si uložte pro pozdější použití.

Okno je určené na větrání skleníků. Instaluje se jen do skleníků «Dachnaya-Tryoshka». Rámeček okna je vyrobený z pozinkované oceli a spojuje se pomocí šroubů a matic. Výměně okna jsou z polykarbonátu, který zbyl ze stavby skleníku. Stavebnice okna obsahuje všechen spojovací materiál.

Záruční závazky

1. Výrobce odpovídá za kompletnost dodávky.
2. Výrobce odpovídá za to, že je okénko sestavitelné podle návodu.
3. Záruční požadavky lze uplatnit do 12 měsíců od data nákupu.

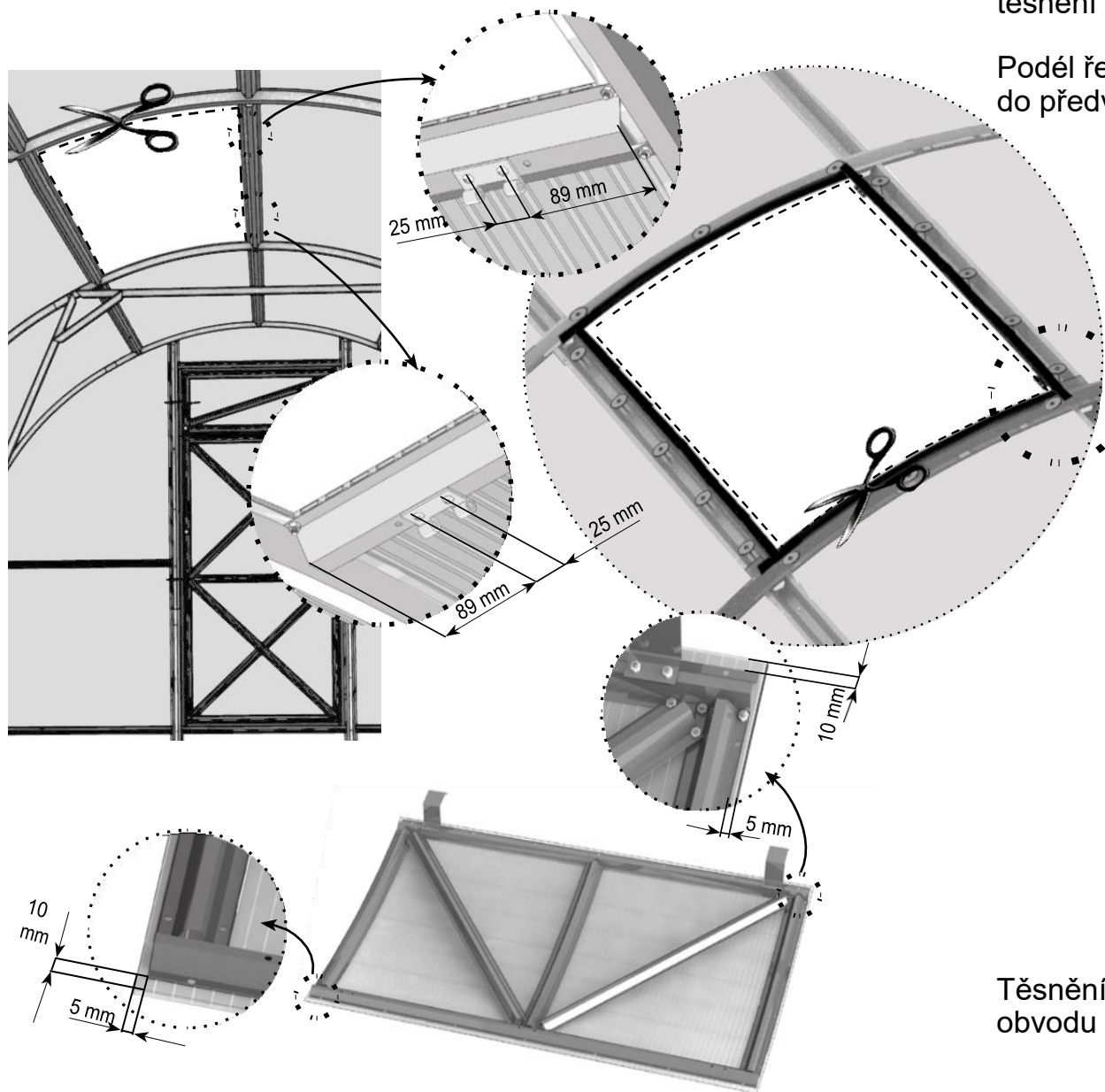
Záruční podmínky

- Záruka se nevztahuje na následující případy:
1. Instalace nebyla provedena podle pokynů návodu.
 2. Nebyly dodrženy pokyny k obsluze.
 3. K poškození došlo vinou záplav, hurikánů a jiných přírodních katastrof.

Datum výroby:

Výrobce: VOLYA LLC
per. Severny, 8, Dubna, Moscow region, 141983, Russia.
Výrobce odpovídá za kvalitu výrobku podle normy RF CC.
Výrobce si vyhrazuje právo na změny v konstrukci okénka.

Dohorní lišty vyvrtejte otvory $\varnothing 4$ na vyznačených místech a připevněte horní závěsy. Polykarbonát vyřízněte podle vnitřního obrysu otvoru v rámu.

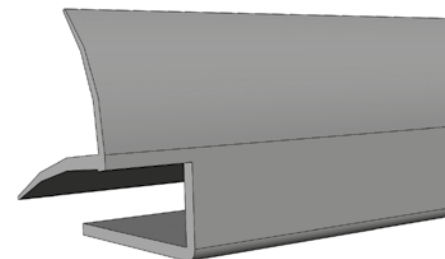


Na okénko přiložte kus polykarbonátu a vyřízněte podle obrysu rámečku včetně přesazení.

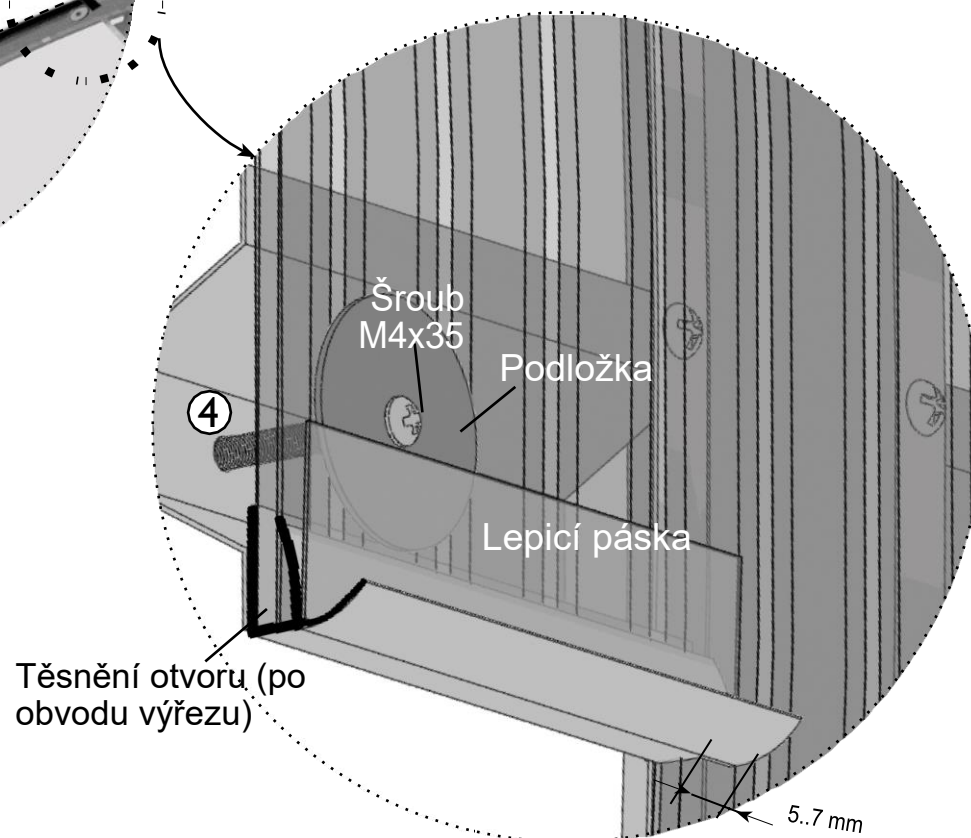
6

Po obvodu oříznutého polykarbonátu nasadte těsnění. Okraje horního těsnění je třeba uvolnit mimo vyříznutý obrys, aby odtékala dešťová voda. Proto na obou koncích odřízněte část těsnění

Podél řezu nasadte šroubky do předvrtaných děr.

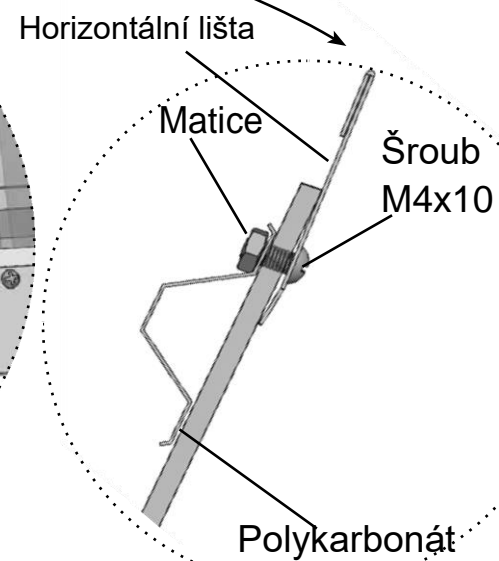
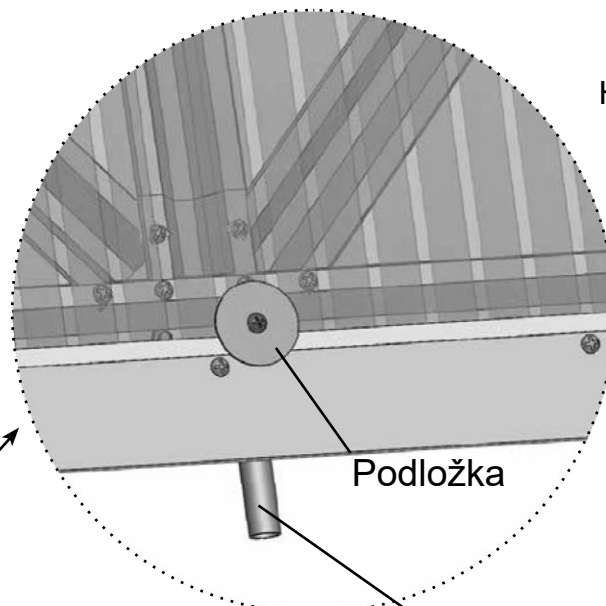
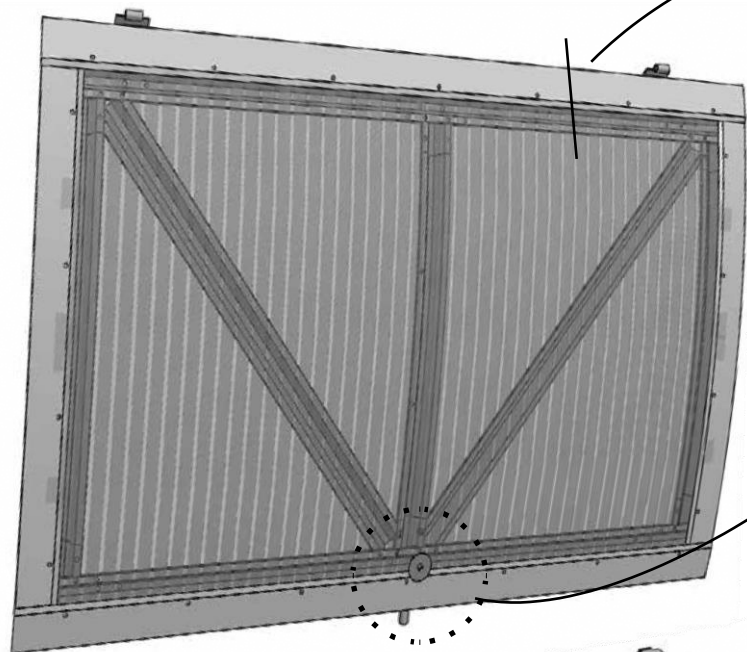


Na hrany těsnění, které budou v kontaktu s venkovní stranou polykarbonátu, nalepte lepicí pásku.

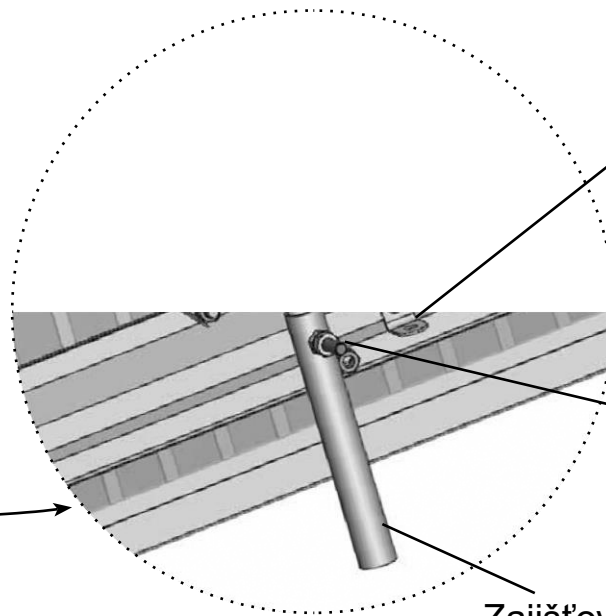
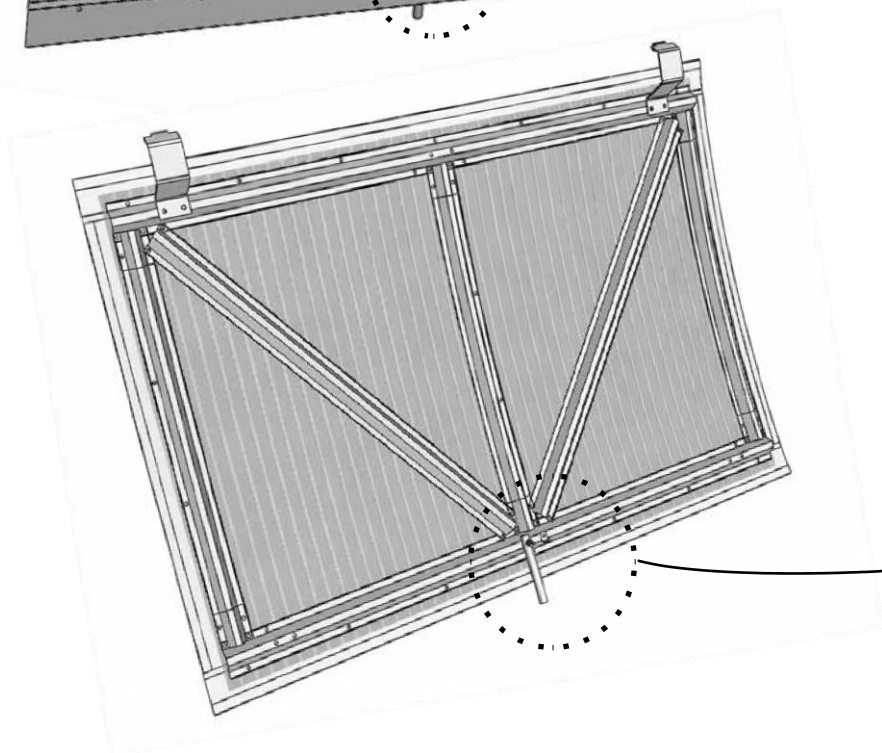


7

Na polykarbonát okénka nainstalujte vertikální a horizontální lišty.



Zajišťovací trubička

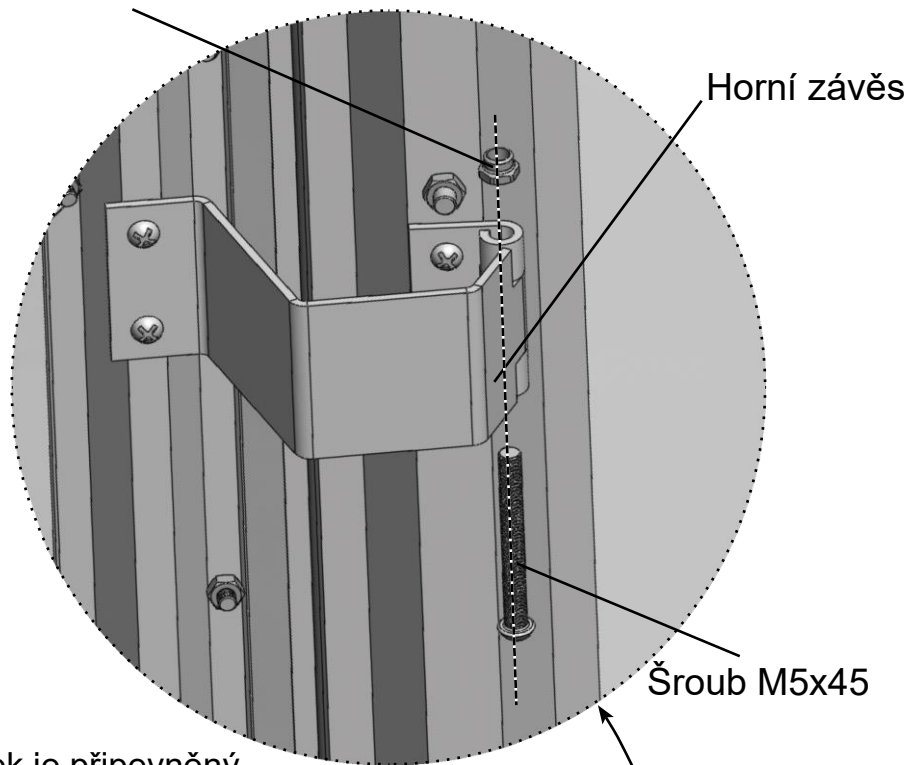


Úhelník

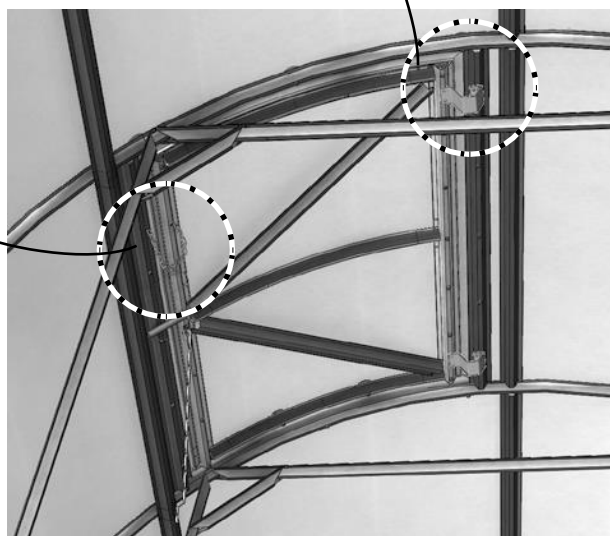
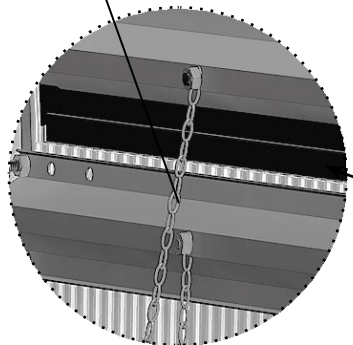
Šroub
M4x50

Zajišťovací trubička

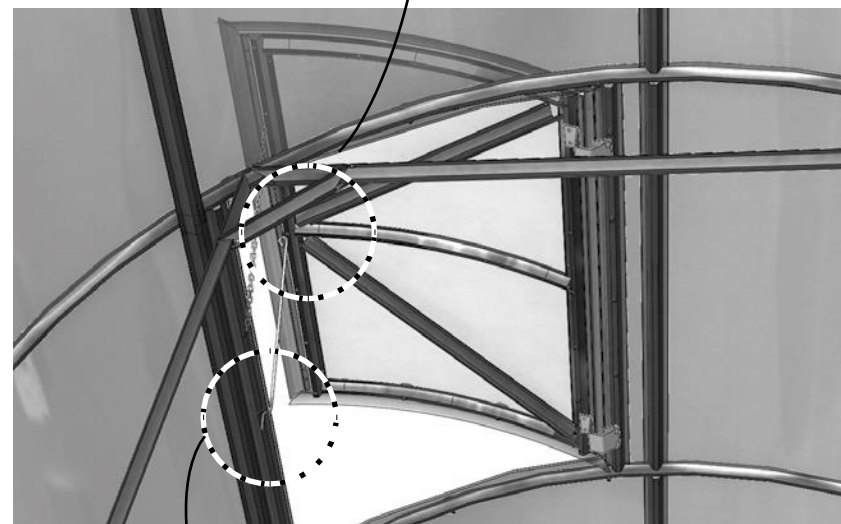
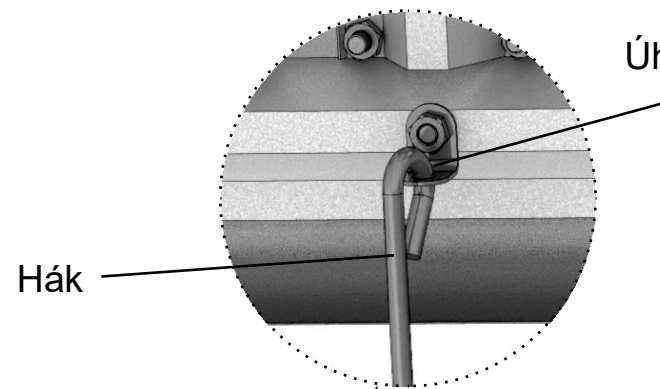
Pojistná matice M5



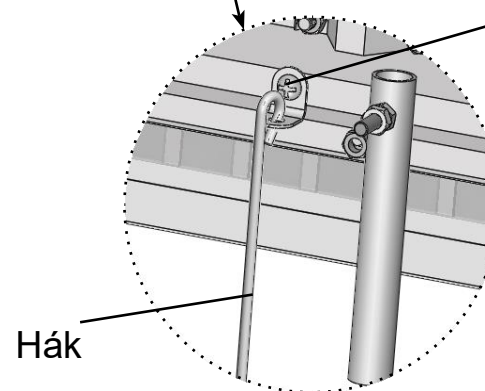
Řetízek je připevněný šroubky a jeho úkolem je držet okénko při nárazech větru.



Úhelník



Úhelník





VOLYA LLC

Výrobce:

Volya LLC, Dubna, Moscow region

tel./fax: 8 (495) 598-5-999

e-mail: info@perchina.ru

CZ