

Art.Nr.
5906304901
AusgabeNr.
5906304850
Rev.Nr.
21/04/2017



scheppach












HD15




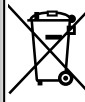









DE	Absauganlage Original-Anleitung
GB	Dust extractor Translation from the original instruction manual
FR	Installation d'aspiration Traduction du manuel d'origine
IT	Impianto di aspirazione Traduzione dalle istruzioni d'uso originali
SL	Odsávacie zariadenie Prevod iz originalnih navodil za uporabo
PL	Urządzenie zasysające Tłumaczenie oryginalnej instrukcji obsługi
NL	Afzuiginstallatie Vertaling van originele handleiding
SE	Utsuggningsanläggning Översättning av original-bruksanvisning
FIN	Imulaite Käännös alkuperäisestä käyttöohjeesta

NO	Avsuganlåg Oversettelse fra original brukermanual
DK	Udsugningsanlæg Oversættelse fra den originale brugervejledning
CZ	Odsavač prachu Překlad z originálního návodu
SK	Odsávač prachu Preklad originálu - Úvod
EE	Imamisseade Tõlge originaali manuaal
LT	Dulkių surinkėjas Originalaus instrukcijų vadovo vertimas
LV	Putekļu savācējs Oriģinālās instrukcijas tulkojums
HU	Elszívó rendszer Eredeti használati utasítás fordítása

Nachdrucke, auch auszugsweise, bedürfen der Genehmigung. Technische Änderungen vorbehalten. Abbildungen beispielhaft!

DE	 <p>Nur für EU-Länder. Werfen Sie Elektrowerkzeuge nicht in den Hausmüll! Gemäß europäischer Richtlinie 2012/19/EU über Elektro- und Elektronik-Altgeräte und Umsetzung in nationales Recht müssen verbrauchte Elektrowerkzeuge getrennt gesammelt und einer umweltgerechten Wiederverwertung zugeführt werden.</p>
GB	 <p>Only for EU countries. Do not dispose of electric tools together with household waste material! In observance of European directive 2012/19/EU on wasted electrical and electronic equipment and its implementation in accordance with national law, electric tools that have reached the end of their life must be collected separately and returned to an environmentally compatible recycling facility.</p>
FR	 <p>Pour les pays européens uniquement Ne pas jeter les appareils électriques dans les ordures ménagères! Conformément à la directive européenne 2012/19/EU relative aux déchets d'équipements électriques ou électroniques (DEEE), et à sa transposition dans la législation nationale, les appareils électriques doivent être collectés à part et être soumis à un recyclage respectueux de l'environnement.</p>
IT	 <p>Solo per Paesi EU. Non gettare le apparecchiature elettriche tra i rifiuti domestici! Secondo la Direttiva Europea 2012/19/EU sui rifiuti di apparecchiature elettriche ed elettroniche e la sua attuazione in conformità alle norme nazionali, le apparecchiature elettriche esauste devono essere raccolte separatamente, al fine di essere reimpiegate in modo eco-compatibile.</p>
NL	 <p>Alleen voor EU-landen. Geef elektrisch gereedschap niet met het huisvuil mee! Volgens de Europese richtlijn 2012/19/EU inzake oude elektrische en elektronische apparaten en de toepassing daarvan binnen de nationale wetgeving, dient gebruikt elektrisch gereedschap gescheiden te worden ingezameld en te worden afgevoerd naar een recycle bedrijf dat voldoet aan de geldende milieu-eisen.</p>
ES	 <p>Sólo para países de la EU ¡No deseches los aparatos eléctricos junto con los residuos domésticos! De conformidad con la Directiva Europea 2012/19/EU sobre residuos de aparatos eléctricos y electrónicos y su aplicación de acuerdo con la legislación nacional, las herramientas eléctricas cuya vida útil haya llegado a su fin se deberán recoger por separado y trasladar a una planta de reciclaje que cumpla con las exigencias ecológicas.</p>
PT	 <p>Apenas para países da UE. Não deite ferramentas elétricas no lixo doméstico! De acordo com a diretiva europeia 2012/19/EU sobre ferramentas elétricas e eletrónicas usadas e a transposição para as leis nacionais, as ferramentas eléctricas usadas devem ser recolhidas em separado e encaminhadas a uma instalação de reciclagem dos materiais ecológica.</p>
SE	 <p>Gäller endast EU-länder. Elektriska verktyg får inte kastas i hushållssoporna! Enligt direktivet 2012/19/EU som avser äldre elektrisk och elektronisk utrustning och dess tillämpning enligt nationell lagstiftning ska uttjänta elektriska verktyg sorteras separat och lämnas till miljövänlig återvinning.</p>
FI	 <p>Koskee vain EU-maita. Älä hävittää sähkötyökalua tavallisen kotitalousjätteen mukana! Vanhoja sähkö- ja elektroniikkalaitteita koskevan EU-direktiivin 2012/19/EU ja sen maakohtaisten sovellusten mukaisesti käytetyt sähkötyökalut on toimitettava ongelmajätteen keräyspisteeseen ja ohjattava ympäristöystävälliseen kierrätykseen.</p>
NO	 <p>Kun for EU-land. Kast aldri elektroverktøy i husholdningsavfallet! I henhold til EU-direktiv 2012/19/EU om kasserte elektriske og elektroniske produkter og direktivets iverksetning i nasjonal rett, må elektroverktøy som ikke lenger skal brukes, samles separat og returneres til et miljøvennlig gjenvinningsanlegg.</p>
DK	 <p>Kun for EU-lande. Eleværktøj må ikke bortskaffes som almindeligt affald! I henhold til det europæiske direktiv 2012/19/EU om bortskaffelse af elektriske og elektroniske produkter og gældende national lovgivning skal brugt eleværktøj indsamles separat og bortskaffes på en måde, der skåner miljøet mest muligt.</p>

SK	 <p>Kun for EU-lande. Eleværktøj må ikke bortskaffes som almindeligt affald! I henhold til det europæiske direktiv 2012/19/EU om bortskaffelse af elektriske og elektroniske produkter og gældende national lovgivning skal brugt eleværktøj indsamles separat og bortskaffes på en måde, der skåner miljøet mest muligt.</p>
SI	 <p>Samo za države EU. Električnega orodja ne odstranjujete s hišnimi odpadki! V skladu z Evropsko direktivo 2012/19/EU o odpani električni in elektronski opremi in z njenim izvajanjem v nacionalni zakonodaji je treba električna orodja ob koncu njihove življenjske dobe ločeno zbirati in jih predati v postopek okolju prijaznega recikliranja.</p>
HU	 <p>Csak EU-oroszágok számára. Az elektromos kéziszerszámokat ne dobja a háztartási szemétté! A használt villamos és elektronikai készülékekről szóló 2012/19/EU irányelv és annak a nemzeti jogba való átültetése szerint az elhasznált elektromos kéziszerszámokat külön kell gyűjteni, és környezetbarát módon újra kell hasznosítani.</p>
HR	 <p>Samo za EU-države. Električne alate ne odlazite u kućne otpatke! Prema Europskoj direktivi 2012/19/EU o starim električnim i elektroničkim strojevima i usklađivanju s hrvatskim pravom istrošeni električni alati moraju se sakupljati odvojeno i odvesti u pogon za reciklažu.</p>
CZ	 <p>Jen pro státy EU. Elektrické nářadí nevyhazujte do komunálního odpadu! Podle evropské směrnice 2012/19/EU o nakládání s použitými elektrickými a elektronickými zařízeními a odpovídajících ustanovení právních předpisů jednotlivých zemí se použitá elektrická nářadí musí sbírat odděleně od ostatního odpadu a podrobit ekologicky šetrnému recyklování.</p>
PL	 <p>Tylko dla państw UE. Proszę nie wyrzucać elektronarzędzi wraz z odpadami domowymi! Zgodnie z europejską Dyrektywą 2012/19/EU dot. zużytego sprzętu elektrycznego i elektronicznego oraz odpowiednikiem w prawie narodowym zużyte elektronarzędzia muszą być oddzielnie zbierane i wprowadzane do ponownego użytku w sposób nieszkodliwy dla środowiska.</p>
RO	 <p>Numai pentru țările din UE. Nu aruncați echipamentele electrice la fel ca reziduurile menajere! Conform Directivei Europene 2012/19/EU privitoare la echipamente electrice și electronice scoase din uz și în conformitate cu legile naționale, echipamentele electrice care au ajuns la finalul duratei de viață trebuie să fie colectate separat și trebuie să fie predate unei unități de reciclare.</p>
EE	 <p>Kehtib vaid EL maade suhtes. Ärge kasutage elektritööriistu koos majapidamisjätmetega! Vastavalt EÜ direktiivile 2012/19/EU elektri- ja elektroonikaseadmete jäätmete osas ja kooskõlas igas riigis kehtivate seadustega, kehtib kohustus koguda kasutatud elektritööriistad eraldi kokku ja suunata need keskkonnasõbralikku taasinglusesse.</p>
LV	 <p>Tikai attiecībā uz ES valstīm. Neutilizējiet elektriskās ierīces kopā ar sadzīves atkritumiem! Ievērojot Eiropas Direktīvu 2012/19/EU par elektrisko un elektronisko iekārtu atkritumiem un tās ieviešanu saskaņā ar nacionālo likumdošanu, elektriskās ierīces, kas nokalpojušas savu mūžu, ir jāsavāc daļiņi un jāatgriež videi draudzīgās pārstrādes vietās.</p>
LT	 <p>Tik ES šalims. Nemesti elektros prietaisų kartu su kitomis namų ūkio atliekomis! Pagal Europos Sąjungos direktyvą 2012/19/EU dėl elektros ir elektroninės įrangos atliekų ir jos vykdymo pagal nacionalinius įstatymus elektros įrankius, kurių tinkamumo naudoti laikas pasibaigė, reikia surinkti atskirai ir perduoti aplinkai nekenksmingo pakartotinio perdirbimo įmonei.</p>
IS	 <p>Aðeins fyrir lönd ESB: Ekki henda rafmagnstækjum með heimilisúrgangni! Í fylgni við evrópsku tilskipunina 2012/19/EU um fargaðan rafbúnað og rafrænan búnað og framkvæmd þess í samræmi við innlend lög, verða rafmagnstæki sem úr sér gengin.</p>

DE	Absauganlage	8-14
GB	Dust extractor	15-20
FR	Installation d'aspiration	21-27
IT	Impianto di aspirazione	28-34
SI	Odsávacie zariadenie	35-40
PL	Urządzenie zasysające	41-47
NL	Afzuiginstallatie	48-54
SE	Utsugninganläggning	55-60
FIN	Imulaite	61-66
NO	Avsuganlåg	67-72
DK	Udsufgningsanlæg	73-78
CZ	Odsavač prachu	79-84
SK	Odsávač prachu	85-90
EE	Imamisseade	91-96
LT	Dulkių surinkėjas	97-102
LV	Putekļu savācējs	103-108
HU	Elszívó rendszer	109-116

Fig. 1

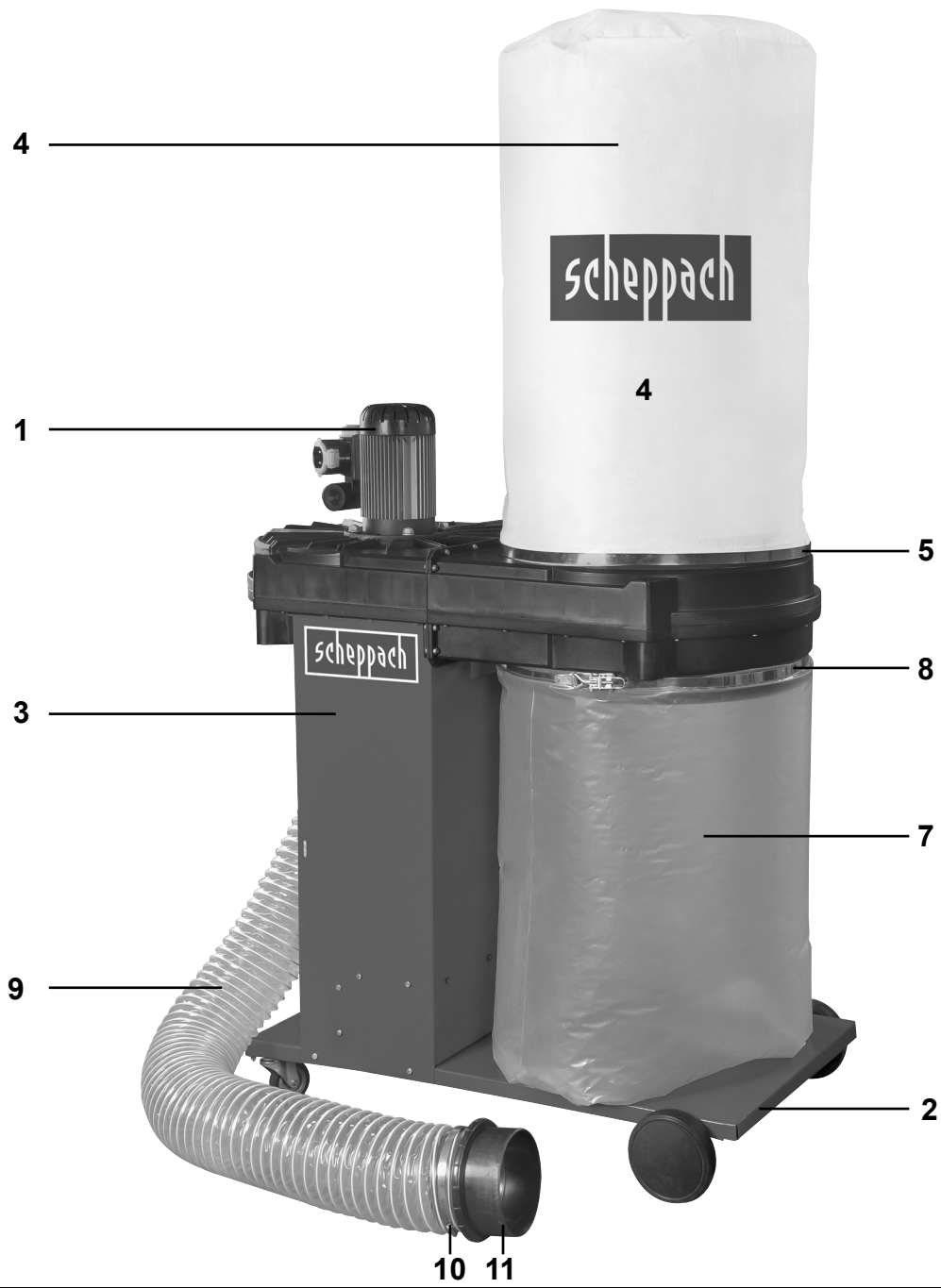


Fig. 2

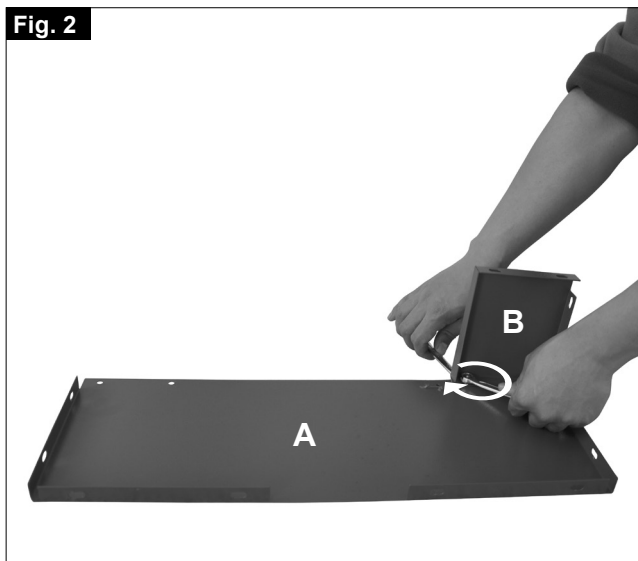


Fig. 3

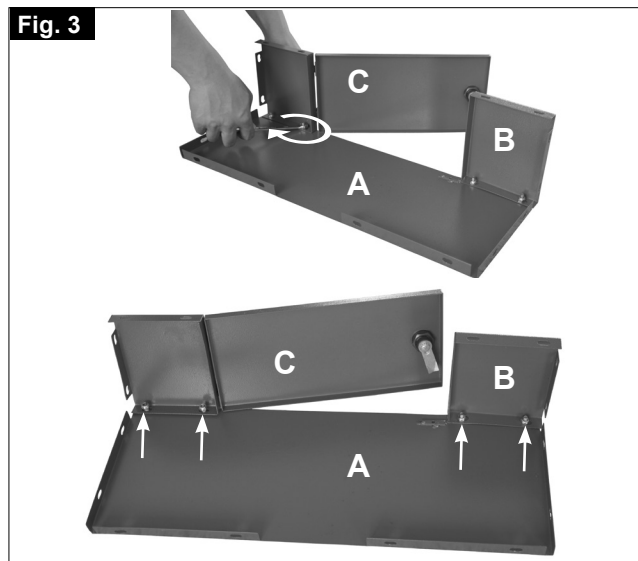


Fig. 4

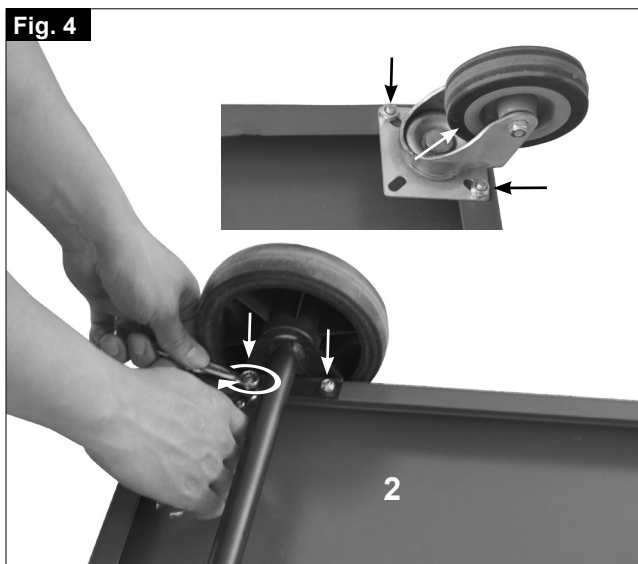


Fig. 5

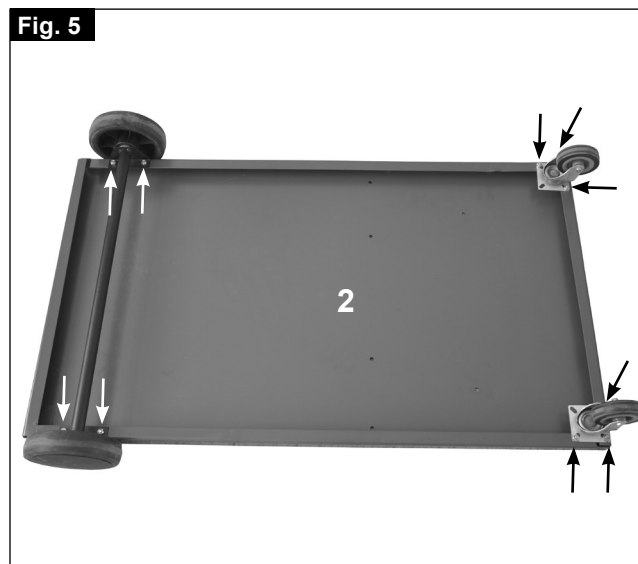


Fig. 6

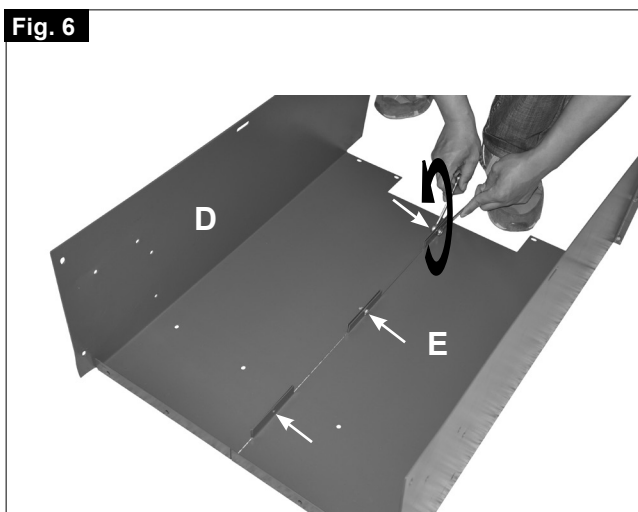


Fig. 7

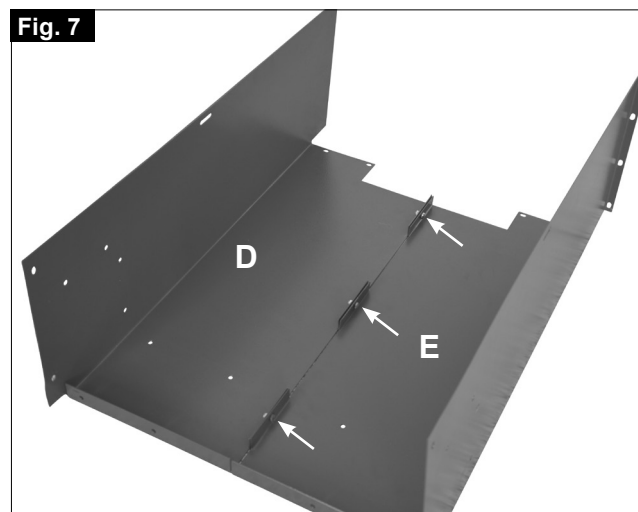


Fig. 8

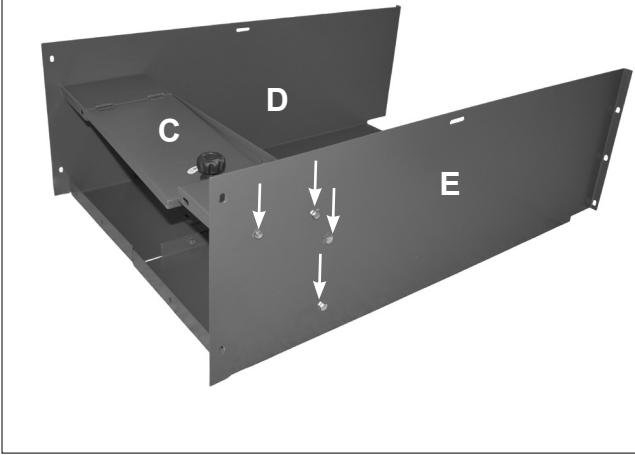


Fig. 9

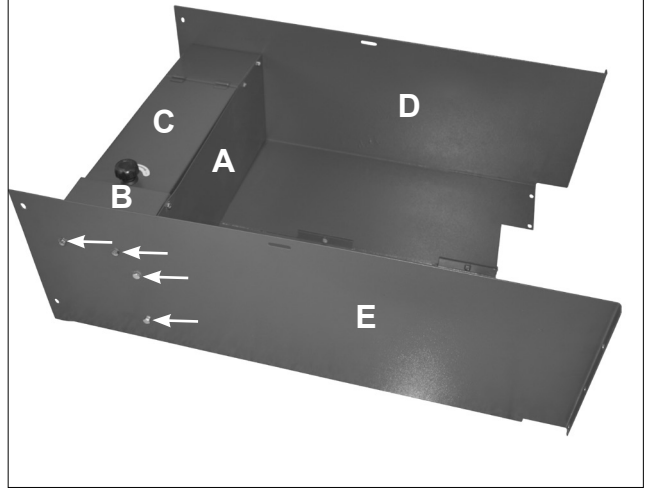


Fig. 10

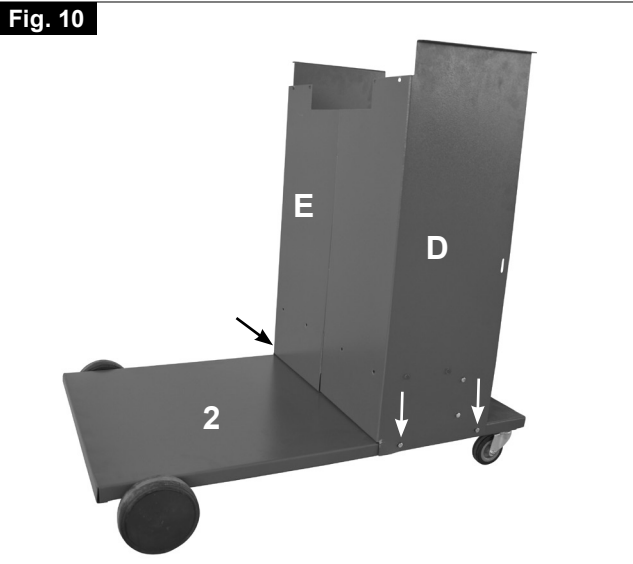


Fig. 11



Fig. 12



Fig. 13

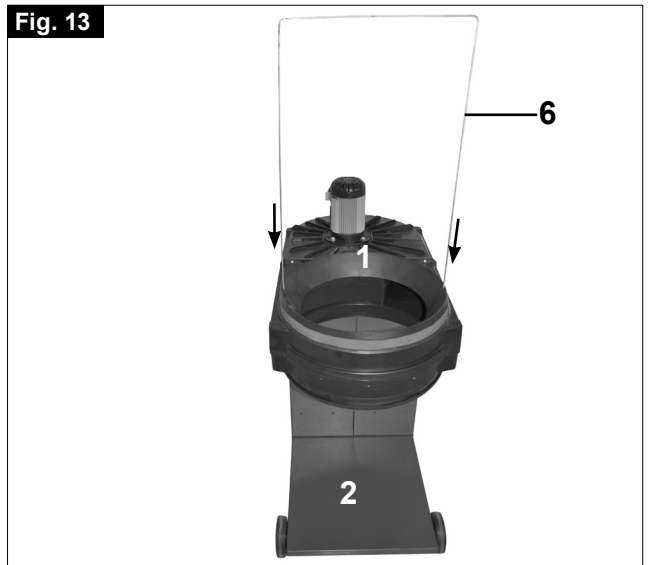


Fig. 14

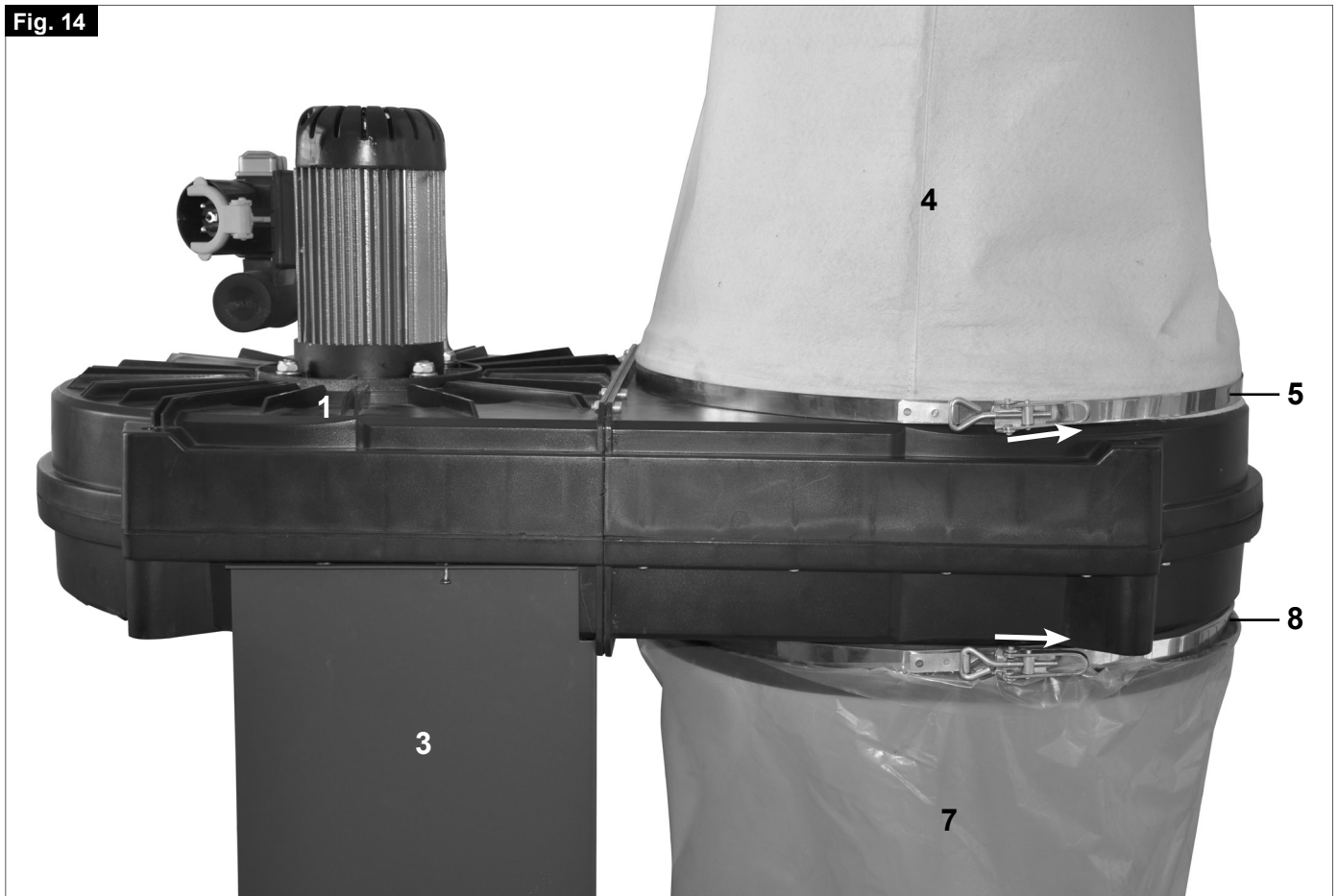


Fig. 15

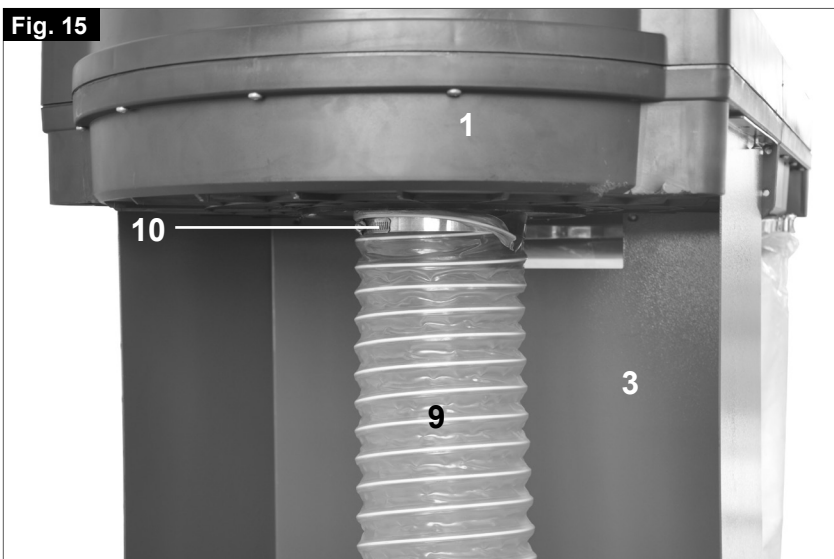
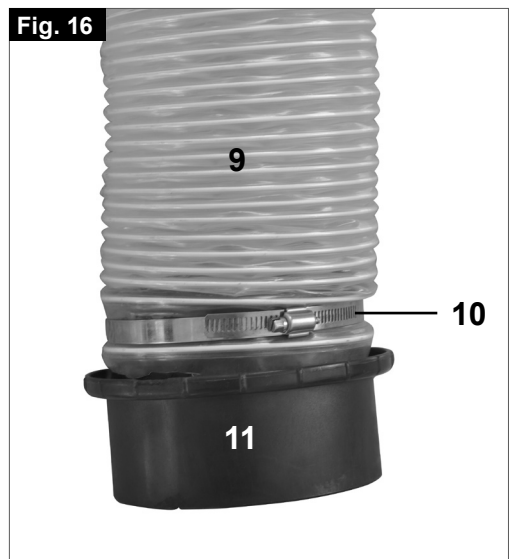


Fig. 16



Inhaltsverzeichnis:	Seite:
1. Einleitung	10
2. Gerätebeschreibung	10
3. Lieferumfang	10
4. Bestimmungsgemäße Verwendung	10
5. Sicherheitshinweise	11
6. Technische Daten	12
7. Montage	12
8. Inbetriebnahme	13
9. Wartung	13
10. Lagerung	13
11. Elektrischer Anschluss	13
12. Entsorgung und Wiederverwertung	14
13. Konformitätserklärung	118
14. Garantieurkunde	119

Erklärung der Symbole auf dem Gerät



Warnung - Zur Verringerung des Verletzungsrisikos Bedienungsanleitung lesen



Tragen Sie eine Staubschutzmaske. Beim Bearbeiten von Holz und anderer Materialien kann gesundheitsschädlicher Staub entstehen. Asbesthaltiges Material darf nicht bearbeitet werden!



Tragen Sie eine Schutzbrille. Während der Arbeit entstehende Funken oder aus dem Gerät heraustretende Splitter, Späne und Stäube können Sichtverlust bewirken.



Gehörschutz tragen!

1. Einleitung

Hersteller:

scheppach

Fabrikation von Holzbearbeitungsmaschinen GmbH
Günzburger Straße 69
D-89335 Ichenhausen

Wir wünschen Ihnen viel Freude und Erfolg beim Arbeiten mit Ihrer neuen Maschine.

Hinweis:

Der Hersteller dieses Gerätes haftet nach dem geltenden Produkthaftungsgesetz nicht für Schäden, die an diesem Gerät oder durch dieses Gerät entstehen bei:

- unsachgemäßer Behandlung,
- Nichtbeachtung der Bedienungsanweisung,
- Reparaturen durch Dritte, nicht autorisierte Fachkräfte,
- Einbau und Austausch von nicht originalen Ersatzteilen,
- nicht bestimmungsgemäßer Verwendung,
- Ausfällen der elektrischen Anlage bei Nichtbeachtung der elektrischen Vorschriften und VDE-Bestimmungen 0100, DIN 57113 /VDE 0113.

Wir empfehlen Ihnen:

Lesen Sie vor der Montage und vor Inbetriebnahme den gesamten Text der Bedienungsanweisung durch.

Diese Bedienungsanweisung soll es Ihnen erleichtern, Ihre Maschine kennenzulernen und ihre bestimmungsgemäßen Einsatzmöglichkeiten zu nutzen.

Die Bedienungsanweisung enthält wichtige Hinweise, wie Sie mit der Maschine sicher, fachgerecht und wirtschaftlich arbeiten, und wie Sie Gefahren vermeiden, Reparaturkosten sparen, Ausfallzeiten verringern und die Zuverlässigkeit und Lebensdauer der Maschine erhöhen.

Zusätzlich zu den Sicherheitsbestimmungen dieser Bedienungsanweisung müssen Sie unbedingt die für den Betrieb der Maschine geltenden Vorschriften Ihres Landes beachten.

Die Bedienungsanweisung, in einer Plastikhülle geschützt vor Schmutz und Feuchtigkeit, bei der Maschine aufbewahren. Sie muss von jeder Bedienungsperson vor Aufnahme der Arbeit gelesen und sorgfältig beachtet werden. An der Maschine dürfen nur Personen arbeiten, die im Gebrauch der Maschine unterwiesen und über die damit verbundenen Gefahren unterrichtet sind. Das geforderte Mindestalter ist einzuhalten.

2. Gerätebeschreibung (Abb. 1)

1. Gehäuse kpl. mit Motor
2. Fahrgestell mit Räder
3. Verkleidung
4. Filtersack
5. Oberes Klemmband
6. Halterungsstab
7. Spänesack
8. Unteres Klemmband
9. Absaugschlauch
10. Schlauchschelle 2x
11. Schlauchkupplung
12. Beipackbeutel
13. Bedienungsanweisung

3. Lieferumfang

- Überprüfen Sie nach dem Auspacken alle Teile auf eventuelle Transportschäden. Bei Beanstandungen muss sofort der Zubringer verständigt werden. Spätere Reklamationen werden nicht anerkannt.
- Überprüfen Sie die Sendung auf Vollständigkeit.
- Machen Sie sich vor dem Einsatz anhand der Bedienungsanweisung mit dem Gerät vertraut.
- Verwenden Sie bei Zubehör sowie Verschleiß- und Ersatzteilen nur Original-Teile. Ersatzteile erhalten Sie bei Ihrem **scheppach**-Fachhändler.
- Geben Sie bei Bestellungen unsere Artikelnummern sowie Typ und Baujahr des Gerätes an.

Achtung!

Gerät und Verpackungsmaterial sind kein Kinderspielzeug! Kinder dürfen nicht mit Kunststoffbeuteln, Folien und Kleinteilen spielen!

4. Bestimmungsgemäße Verwendung

Die Maschine entspricht der gültigen EG Maschinenrichtlinie.

- Die Maschine ist nach dem Stand der Technik und den sicherheitstechnischen Regeln gebaut. Dennoch können bei Ihrer Verwendung Gefahren für Leib und Leben des Benutzers oder Dritter bzw. Beeinträchtigungen der Maschine und anderer Sachwerte entstehen.
- Maschine nur in technisch einwandfreiem Zustand sowie bestimmungsgemäß, sicherheits- und gefahrenbewusst unter Beachtung der Betriebsanleitung benutzen! Insbesondere Störungen, die die Sicherheit beeinträchtigen können, umgehend beseitigen (lassen)!
- Die Absauganlage ist nur zum Absaugen von Holzspänen (nicht für Staub) bestimmt.
- Absaugen von Holzstaub und Holzspänen im gewerblichen Bereich ist nicht zulässig.
- Filter regelmäßig auf Beschädigung prüfen. Beschädigte Filter austauschen! Gehäuse dichtigkeit und Dichtungen für Filter und Spänesack regelmäßig prüfen.

- Beim Einsatz der Reinigungsdüsen keine Fremdkörper aufsaugen wie zum Beispiel Schrauben, Nägel, Kunststoff- oder Holzstücke.
- Die Maschine darf nur mit Originalteilen und Originalzubehör des Herstellers betrieben werden.
- Absaugen von Holzstaub und Holzspänen im gewerblichen Bereich ist nicht zulässig. Dieser Hinweis gilt nur für Deutschland.
- Jeder darüber hinausgehende Gebrauch gilt als nicht bestimmungsgemäß. Für daraus resultierende Schäden haftet der Hersteller nicht; das Risiko dafür trägt allein der Benutzer.
- Die Sicherheits-, Arbeits- und Wartungsvorschriften des Herstellers sowie die in den Technischen Daten angegebenen Abmessungen müssen eingehalten werden.
- Die zutreffenden Unfallverhütungsvorschriften und die sonstigen, allgemein anerkannten sicherheitstechnischen Regeln müssen beachtet werden.
- Die Maschine darf nur von Personen genutzt, gewartet oder instandgesetzt werden, die damit vertraut und über die Gefahren unterrichtet sind. Eigenmächtige Veränderungen an der Maschine schließen eine Haftung des Herstellers für daraus resultierende Schäden aus.

Bitte beachten Sie, dass unsere Geräte bestimmungsgemäß nicht für den gewerblichen, handwerklichen oder industriellen Einsatz konstruiert wurden. Wir übernehmen keine Gewährleistung, wenn das Gerät in Gewerbe-, Handwerks- oder Industriebetrieben sowie bei gleichzusetzenden Tätigkeiten eingesetzt wird.

5. Sicherheitshinweise

Achtung! Beim Gebrauch von Elektrowerkzeugen sind zum Schutz gegen elektrischen Schlag, Verletzungs- und Brandgefahr folgende grundsätzliche Sicherheitsmaßnahmen zu beachten. Lesen Sie alle diese Hinweise, bevor Sie dieses Elektrowerkzeug benutzen, und bewahren Sie die Sicherheitshinweise gut auf.

Sicheres Arbeiten

- **Warnung:** Wenn Elektrowerkzeuge eingesetzt werden, müssen die grundlegenden Sicherheitsvorkehrungen befolgt werden, um die Risiken von Feuer, elektrischem Schlag und Verletzungen von Personen auszuschließen.
- Beachten Sie alle diese Hinweise, bevor und während Sie mit der Maschine arbeiten.
- Bewahren Sie diese Sicherheitshinweise gut auf.
- Schützen Sie sich vor elektr. Schlag! Vermeiden Sie Körperberührungen mit geerdeten Teilen.
- Unbenutzte Geräte sollten an einem trockenen, verschlossenen Ort und außerhalb der Reichweite von Kindern aufbewahrt werden.
- Halten Sie die Werkzeuge scharf und sauber, um besser und sicherer arbeiten zu können.
- Kontrollieren Sie regelmäßig das Kabel des Werkzeugs und lassen Sie es bei Beschädigung von einem anerkannten Fachmann erneuern.
- Kontrollieren Sie Verlängerungskabel regelmäßig und ersetzen Sie sie, wenn sie beschädigt sind.

- Verwenden Sie im Freien nur dafür zugelassene, entsprechend gekennzeichnete Verlängerungskabel.
- Achten Sie darauf, was Sie tun. Gehen Sie mit Vernunft an die Arbeit. Benutzen Sie das Werkzeug nicht, wenn Sie müde sind.
- Benutzen Sie keine Werkzeuge, bei denen sich der Schalter nicht ein- und ausschalten lässt.
- **Warnung!** Der Gebrauch anderer Einsatzwerkzeuge und anderen Zubehörs kann eine Verletzungsgefahr für Sie bedeuten.
- Ziehen Sie bei jeglichen Einstell- und Wartungsarbeiten den Netzstecker.
- Geben Sie die Sicherheitshinweise an alle Personen, die an der Maschine arbeiten, weiter.
- Überprüfen Sie vor Inbetriebnahme, ob die Spannung auf dem Typenschild des Gerätes mit der Netzspannung übereinstimmt.
- Ist ein Verlängerungskabel erforderlich, so vergewissern Sie sich, dass dessen Querschnitt für die Stromaufnahme des Gerätes ausreichend ist. Mindestquerschnitt 1,5 mm².
- Kabeltrommel nur im abgerollten Zustand verwenden.
- Überprüfen Sie die Netzanschlussleitung. Verwenden Sie keine fehlerhaften oder beschädigten Anschlussleitungen.
- Benutzen Sie das Kabel nicht, um den Stecker aus der Steckdose zu ziehen. Schützen Sie das Kabel vor Hitze, Öl und scharfen Kanten.
- Setzen Sie die Maschine nicht dem Regen aus und benutzen Sie die Maschine nicht in feuchter oder nasser Umgebung.
- Sorgen Sie für gute Beleuchtung.
- Sägen Sie nicht in der Nähe von brennbaren Flüssigkeiten oder Gasen.
- Bei Arbeiten im Freien ist rutschfestes Schuhwerk empfehlenswert. Tragen Sie bei langen Haaren ein Haarnetz. Vermeiden Sie abnormale Körperhaltung
- Die Bedienungsperson muss mindestens 18 Jahre alt sein, Auszubildende mind. 16 Jahre, jedoch nur unter Aufsicht.
- Kinder von dem am Netz angeschlossenen Gerät fernhalten.
- Halten Sie den Arbeitsplatz von Holzabfällen und herumliegenden Teilen frei.
- Unordnung im Arbeitsbereich kann Unfälle zur Folge haben.
- Lassen Sie andere Personen, insbesondere Kinder, nicht das Werkzeug oder das Netzkabel berühren. Halten Sie sie vom Arbeitsplatz fern.
- An der Maschine tätige Personen dürfen nicht abgelenkt werden.
- Umrüstungen, sowie Einstell-, Mess- und Reinigungsarbeiten nur bei abgeschaltetem Motor durchführen. - Netzstecker ziehen -
- Überprüfen Sie vor dem Einschalten, dass die Schlüssel und Einstellwerkzeuge entfernt sind.
- Beim Verlassen des Arbeitsplatzes den Motor ausschalten und Netzstecker ziehen.
- Sämtliche Schutz- und Sicherheitseinrichtungen müssen nach abgeschlossener Reparatur oder Wartung sofort wieder montiert werden.
- Die Sicherheits-, Arbeits-, und Wartungshinweise des Herstellers, sowie die in den Technischen Daten angegebenen Abmessungen, müssen eingehalten werden.

- Die einschlägigen Unfallverhütungsvorschriften und die sonstigen, allgemein anerkannten sicherheitstechnischen Regeln, müssen beachtet werden.
- Verwenden Sie keine leistungsschwachen Maschinen für schwere Arbeiten.
- Verwenden Sie das Kabel nicht für Zwecke, für die es nicht bestimmt ist!
- Sorgen Sie für sicheren Stand und halten Sie jederzeit das Gleichgewicht.
- Überprüfen Sie, ob die beweglichen Teile einwandfrei funktionieren und nicht klemmen oder ob Teile beschädigt sind. Sämtliche Teile müssen richtig montiert sein und alle Bedingungen erfüllen, um den einwandfreien Betrieb des Werkzeugs sicherzustellen.
- Beschädigte Schutzvorrichtungen und Teile müssen sachgemäß durch eine anerkannte Fachwerkstatt repariert oder ausgewechselt werden, soweit nichts anderes in der Gebrauchsanweisung angegeben ist.
- Lassen Sie beschädigte Schalter durch eine Kundendienstwerkstatt auswechseln.
- Dieses Werkzeug entspricht den einschlägigen Sicherheitsbestimmungen. Reparaturen dürfen nur durch eine Elektrofachkraft ausgeführt werden, indem Originalersatzteile verwendet werden; andernfalls können Unfälle für Benutzer entstehen.
- Falls erforderlich, geeignete persönliche Schutzausrüstung tragen. Dies könnte beinhalten:
 - Gehörschutz zur Vermeidung des Risikos, schwerhörig zu werden;
 - Atemschutz zur Vermeidung des Risikos, gefährlichen Staub einzusatmen.
- Die Bedienperson muss über die Bedingungen informiert werden, die die Lärmverursachung beeinflussen.
- Fehler in der Maschine sind, sobald sie entdeckt werden, der für die Sicherheit verantwortlichen Person zu melden.
- Dieses Gerät ist nicht zur Aufnahme gefährlichen Staubs geeignet.
- Dieses Gerät ist nicht dafür bestimmt, durch Personen (einschließlich Kinder) mit eingeschränkten physischen, sensorischen oder geistigen Fähigkeiten oder mangels Erfahrung und/oder mangels Wissen benutzt zu werden, es sei denn, sie werden durch eine für ihre Sicherheit zuständige Person beaufsichtigt oder erhielten von ihr Anweisungen, wie das Gerät zu benutzen ist. Kinder sollten beaufsichtigt werden, um sicherzustellen, dass sie nicht mit dem Gerät spielen.

Restrisiken

Die Maschine ist nach dem Stand der Technik und den anerkannten sicherheitstechnischen Regeln gebaut. Dennoch können beim Arbeiten einzelne Restrisiken auftreten.

- Gefährdung der Gesundheit durch Holzstäube oder Holzspäne. Unbedingt persönliche Schutzausrüstungen wie Augenschutz und Staubmaske tragen.
- Beim Verschießen und Wechseln des Staubsammelbeutels ist das Einatmen von Staub möglich. Werden die Hinweise zur Entsorgung in der Bedienungsanweisung nicht beachtet (z.B. Verwendung von Staubmasken P2), kann dies zum Einatmen von Staub führen.

- Gefährdung der Gesundheit durch Lärm. Beim Arbeiten wird der zulässige Lärmpegel überschritten. Unbedingt persönliche Schutzausrüstungen wie Gehörschutz tragen.
- Gefährdung durch Strom, bei Verwendung nicht ordnungsgemäßer Elektro-Anschlussleitungen.
- Desweiteren können trotz aller getroffenen Vorkehrungen nicht offensichtliche Restrisiken bestehen.
- Restrisiken können minimiert werden wenn die „Sicherheitshinweise“ und die „Bestimmungsgemäße Verwendung“, sowie die Bedienungsanweisung insgesamt beachtet werden.

Bewahren Sie die Sicherheitshinweise gut auf.

6. Technische Daten

Technische Daten	
Baumaße L x b x H (mm):	1075 x 680 x 1800
Gesamthöhe mit Filtersack mm	1800
Absaugstutzen, Anschluss ø mm	140
Schlauchlänge mm	2000
Gewicht ca. kg	44
Luftleistung m³/h	2000
Druckdifferenz Pa	1600
Filtersack-Filterfläche m²	ca. 1,6
Spänesack-Abfüllmenge Liter	130
Motorleistung:	
Elektromotor	220-240 V / 50 Hz
Aufnahmeleistung P1	1,1 kW
Abgabeleistung P2	0,6 kW
Motordrehzahl 1/min.	2800
Arbeitsplatzbezogener Emissionswert:	
Leerlaufgeräusch dB (A)	96
Arbeitsgeräusch dB (A)	76

7. Montage

Aus verpackungstechnischen Gründen ist Ihre Maschine nicht komplett montiert.

- Schrauben Sie mit den mitgelieferten Schrauben und Muttern die Teile A, B und C der Verkleidung, wie auf Bild 2 + 3 gezeigt, zusammen.
- Montieren Sie die Achse und die Rollen mit den Schrauben und Muttern auf die Bodenplatte, siehe Bild 4 + 5. Danach stellen Sie das Fahrgestell auf die Räder.
- Schrauben Sie die Seitenteile D, und E der Verkleidung mit 3 Schrauben und 3 Muttern in der Mitte zusammen. (Bild 6 + 7)
- Befestigen Sie die verschraubten Teile A, B, C an der Seitenverkleidung (D, E), siehe Bild 8 + 9.

- Stellen Sie die fertigmontierte Verkleidung auf die Bodenplatte des Fahrgestells und befestigen diese mit 4 Schrauben und 4 Muttern. (Bild 10)
- Setzen Sie das Gehäuse mit Motor auf die Verkleidung und schrauben es mit den Schrauben und Muttern fest. (Bild 11 + 12)
- Schieben Sie das Klemmband durch die Schlaufen am Filtersack.
- Stecken Sie den Halterungsstab in das Gehäuse und hängen den Filtersack darüber danach befestigen Sie den Filtersack mit dem Klemmband am Behälter (Bild 13 + 14).
- Befestigen Sie den Spänesack am unteren Luftausgang unter Verwendung des Klemmbandes. (Bild 14)
- Befestigen Sie den Absaugschlauch an der Saugöffnung am Gehäuse und fixieren Sie ihn mit einer Schlauchschelle. (Bild 15)
- Befestigen Sie die Schlauchkupplung am anderen Ende des Schlauches unter Verwendung einer Schlauchschelle. (Bild 16)

Die Absauganlage sollte bei jedem Spänesackwechsel gereinigt werden.

Beschädigte Filter und Säcke müssen sofort ausgetauscht werden, um die Menge des in die Arbeitsumgebung entweichenden Staubes so gering wie möglich zu halten.

8. Inbetriebnahme

Beachten Sie vor der Inbetriebnahme die Sicherheitshinweise. Die Angaben auf dem Motortypenschild (Volt und Hertz) müssen mit der Netzspannung und -frequenz übereinstimmen.

Nach Anschluss am Netz ist die Absauganlage betriebsbereit.

9. Wartung

Bei allen Wartungs- und Reinigungsarbeiten den Motor ausschalten und den Netzstecker ziehen.

- Installationen, Reparaturen und Wartungsarbeiten an der Elektroinstallation dürfen nur von Fachleuten ausgeführt werden.
- Für gleichbleibende Saugleistung den Filtersack von Zeit zu Zeit kräftig ausschütteln. Zwischendurch genügt es, mit der Hand mehrmals gegen den Sack zu klopfen.
- Der Spänesack muss spätestens dann erneuert werden, wenn die Späne bis ca. 10 cm an den Gehäusebund heranreichen.

Sonderzubehör

Filtersack HD15 Art. Nr. 7906300701

Mehrweg-Spänesack 20 Stück Art. Nr. 7906300702

Service-Informationen

Es ist zu beachten, dass bei diesem Produkt folgende Teile einem gebrauchsgemäßen oder natürlichen Verschleiß unterliegen bzw. folgende Teile als Verbrauchsmaterialien benötigt werden.

Verschleißteile: Filtersack, Spänesack

* nicht zwingend im Lieferumfang enthalten!

10. Lagerung

Lagern Sie das Gerät und dessen Zubehör an einem dunklen, trockenen und frostfreiem sowie für Kinder unzugänglichem Ort. Die optimale Lagertemperatur liegt zwischen 5 und 30 °C. Bewahren Sie das Elektrowerkzeug in der Originalverpackung auf.

11. Elektrischer Anschluss

Anschlüsse und Reparaturen der elektrischen Ausrüstung dürfen nur von einer Elektro-Fachkraft durchgeführt werden.

Der installierte Elektromotor ist betriebsfertig abgeschlossen. Der Anschluss entspricht den einschlägigen VDE- und DIN-Bestimmungen.

Der kundenseitige Netzanschluss sowie die verwendete Verlängerungsleitung müssen diesen Vorschriften entsprechen.

Wichtige Hinweise

Schadhafte Elektro-Anschlussleitungen

Wenn das Stromkabel beschädigt ist, muss es vom Hersteller, dessen Kundendienst oder einer ähnlich qualifizierten Person ersetzt werden, um Gefahren zu vermeiden.

An elektrischen Anschlussleitungen entstehen oft Isolationsschäden.

Ursachen sind:

- Druckstellen, wenn Anschlussleitungen durch Fenster- oder Türspalten geführt werden.
- Knickstellen durch unsachgemäße Befestigung oder Führung der Anschlussleitung.
- Schnittstellen durch Überfahren der Anschlussleitung.
- Isolationsschäden durch Herausreißen aus der Wandsteckdose.
- Risse durch Alterung der Isolation.

Solche schadhafte Elektro-Anschlussleitungen dürfen nicht verwendet werden und sind auf Grund der Isolationsschäden lebensgefährlich.

Elektrische Anschlussleitung regelmäßig auf Schäden überprüfen. Achten Sie darauf, dass beim Überprüfen die Anschlussleitung nicht am Stromnetz hängt.

Elektrische Anschlussleitungen müssen den einschlägigen VDE- und DIN-Bestimmungen entsprechen. Verwenden Sie nur Anschlussleitungen mit Kennzeichnung H07-RN.

Ein Aufdruck der Typenbezeichnung auf der Anschlussleitung ist Vorschrift.

Wechselstrommotor

- Die Netzspannung muss 230 Volt/50 Hz betragen.
- Verlängerungskabel müssen einen Mindest-Kabelquerschnitt von 1,0 Quadratmillimeter aufweisen.
- Der Netzanschluss wird 16 A träge abgesichert.

Bei Rückfragen bitte folgende Daten angeben:

- Motorenhersteller
- Stromart des Motors
- Daten des Maschinen-Typenschildes
- Daten des Schalter-Typenschildes

Bei Rücksendung des Motors immer die komplette Antriebseinheit mit Schalter einsenden.

12. Entsorgung und Wiederverwertung

Das Gerät befindet sich in einer Verpackung um Transportschäden zu verhindern. Diese Verpackung ist Rohstoff und ist somit wieder verwendbar oder kann dem Rohstoffkreislauf zurückgeführt werden. Das Gerät und dessen Zubehör bestehen aus verschiedenen Materialien, wie z.B. Metall und Kunststoffe. Führen Sie defekte Bauteile der Sondermüllentsorgung zu. Fragen Sie im Fachgeschäft oder in der Gemeindeverwaltung nach!

Table of contents:	Page:
1. Introduction	17
2. Device description	17
3. Scope of delivery	17
4. Intended use	17
5. Safety information	18
6. Technical data	19
7. Assembly	19
8. Initial operation	20
9. Maintenance	20
10. Storage	20
11: Electrical connection	20
12. Disposal and recycling	20
13. Declaration of conformity	118
14. Guarantee certificate	119

Explanation of the symbols on the equipment



Read the operating instructions to reduce the risk of injury



Wear safety goggles. Sparks generated during working or splinters, chips and dust emitted by the device can cause loss of sight.



Wear a breathing mask. Dust which is injurious to health can be generated when working on wood and other materials. Never use the device to work on any materials containing asbestos!



Wear ear-muffs!

1. Introduction

Manufacturer:

scheppach

Fabrikation von Holzbearbeitungsmaschinen GmbH
Günzburger Straße 69
D-89335 Ichenhausen

Dear customer,
we wish you a pleasant and successful working experience with your new scheppach Scroll machine.

Note:

According to the applicable product liability law the manufacturer of this device is not liable for damages which arise on or in connection with this device in case of:

- improper handling
- non-compliance with the instructions for use
- repairs by third party, non authorized skilled workers
- installation and replacement of non-original spare parts
- improper use
- failures of the electrical system due to the non-compliance with the electrical specifications and the VDE 0100, DIN 57113 / VDE 0113 regulations

Recommendations:

Read the entire text of the operating instructions prior to the assembly and operation of the device.

These operating instructions are intended to make it easier for you to get familiar with your device and utilize its intended possibilities of use.

The operating instructions contain important notes on how to work safely, properly and economically with your machine and how to avoid dangers, save repair costs, reduce downtime, and increase the reliability and working life of the machine.

In addition to the safety regulations contained herein, you must in any case comply with the applicable regulations of your country with respect to the operation of the machine.

Put the operating instructions in a clear plastic folder to protect them from dirt and humidity, and store them near the machine. The instructions must be read and carefully observed by each operator prior to starting the work. Only persons who have been trained in the use of the machine and have been informed on the related dangers and risks are allowed to use the machine. The required minimum age must be met.

In addition to the safety notes contained in the present operating instructions and the special regulations of your country, the generally recognized technical rules for the operation of wood working machines must be observed.

2. Device description (Fig. 1)

1. Housing complete with motor
2. Undercarriage with wheels
3. Cladding
4. Filter bag
5. Upper clamp
6. Support bar
7. Shavings bag
8. Lower clamp
9. Exhaust hose
10. Clamp 2x
11. Hose coupling
12. Accessory kit
13. Operating instructions

3. Scope of delivery

- When you unpack the device, check all parts for possible transport damages. In case of complaints the supplier is to be informed immediately.
- Complaints received at a later date will not be acknowledged.
- Check the delivery for completeness.
- Read the operating instructions to make yourself familiar with the device prior to using it.
- Only use original scheppach parts for accessories as well as for wearing and spare parts. Spare parts are available from your specialized dealer.
- Specify our part numbers as well as the type and year of construction of the device in your orders.

⚠ ATTENTION

The device and packaging materials are not toys! Children must not be allowed to play with plastic bags, film and small parts! There is a risk of swallowing and suffocation!

4. Intended use

CE tested machines meet all valid EC machine guidelines as well as all relevant guidelines for each machine.

- The machine has been built in accordance with state-of-the-art standards and the recognized safety rules. Nevertheless, its use may constitute a risk to life and limb of the user or of third parties, or cause damage to the machine and to other material property.
- The machine must only be used in technically perfect condition in accordance with its designated use and the instructions set out in the operating manual, and only by safety-conscious persons who are fully aware of the risks involved in operating the machine. Any functional disorders, especially those affecting the safety of the machine, should therefore be rectified immediately. The vacuum exhaust unit is designed only for removing saw dust (nor for normal dust).
- Regularly inspect the filter for damage.
- Replace damaged filters!

- Regularly check that the housing is well sealed and regularly inspect the filter and saw dust sackseals.
- Do not allow foreign objects such as screws, nails, plastic or wood chips to enter the cleaning nozzle.
- The machine must only be used with original parts and original accessories supplied by the manufacturer.
- The Exhaust System is constructed exclusively for exhaust-vacuuming wood chips and saw dust and may only be used in connection with wood processing machines.
- When vacuuming shop floors, wood or metal pieces may not be vacuumed.
- Any other use exceeds authorization. The manufacturer is not responsible for any damages resulting from unauthorized use; risk is the sole responsibility of the operator.
- The safety, work and maintenance instructions of the manufacturer as well as the technical data given in the calibrations and dimensions must be adhered to.
- Relevant accident prevention regulations and other, generally recognized safety-technical rules must also be adhered to.
- The machine may only be used, maintained, and operated by persons familiar with and instructed in its operating and procedures. Arbitrary alterations to the machine release the manufacturer from all responsibility for any resulting damages.
- The machine may only be used with original accessories made by the manufacturer.

Please note that our equipment has not been designed for use in commercial, trade or industrial applications. Our warranty will be voided if the equipment is used in commercial, trade or industrial businesses or for equivalent purposes.

5. Safety information

Attention! The following basic safety measures must be observed when using electric tools for protection against electric shock, and the risk of injury and fire. Read all these notices before using the electric tool and keep the safety instructions for later reference.

Safety information

- **Warning:** When using electric tools it is imperative to take the following basic safety precautions in order to reduce the risk of electric shock, injury and fire.
- Take due note of all this information before and while working with the machine.
- Do not lose these safety regulations.
- Guard against electric shock. Avoid body contact with earthed parts.
- When equipment is not being used it should be kept in a dry, closed place out of children's reach.
- Keep mounted attachments sharp and clean to enable you to work well and safely.
- Check the power cable regularly and have it replaced by an authorized specialist at the first sign of any damage.

- Check your extension cables regularly and replace them if damaged.
- When working outdoors, use only extension cables that are approved for outdoor use and which are marked accordingly.
- Concentrate on what you are doing. Use common sense. Do not operate the tool if your mind is not on your work.
- Never use an electric tool with a switch that cannot be turned on and off. **Warning!** The use of plug-in tools and accessories other than those intended may put you at risk of injury.
- Always pull the plug out of the power socket before adjusting or servicing the machine.
- Give these safety regulations to all persons who work on the machine.
- Before you use the machine for the first time, check that the voltage marked on the rating plate is the same as your mains voltage.
- If you need to use an extension cable, make sure its conductor cross-section is big enough for the equipment's power consumption. Minimum cross-section: 1.5 mm².
- If you use a cable reel, the complete cable has to be pulled off the reel. Check the power cable. Never use a faulty or damaged power cable.
- Do not use the cable to pull the plug out of the socket.
- Protect the cable from heat, oil and sharp edges.
- Do not leave the machine in the rain and never use it in damp or wet conditions.
- Provide good lighting.
- Do not saw near flammable liquids or gases.
- Non-slip shoes are recommended when working outdoors. Wear a hair net if you have long hair.
- Avoid abnormal working postures.
- Operators have to be at least 18 years of age. Trainees of at least 16 years of age are allowed to use the machine under supervision.
- Keep children away from the machine when it is connected to the power supply.
- Keep your workplace clean of wood scrap and any unnecessary objects. An untidy work area invites accidents.
- Do not allow other persons, especially children, to touch the tool or cable. Keep them out of your work area.
- Persons working on the machine should not be distracted.
- Carry out conversions, adjustments, measurements and cleaning jobs only when the motor is switched off. - Pull out the power plug!
- Before switching on, make sure that all keys and wrenches have been removed from the tool.
- Switch off the motor and pull out the power plug before you leave the workplace.
- Refit all guards and safety devices immediately after you have completed any repairs or maintenance work.
- Be sure to observe the safety information and operating and maintenance instructions issued by the manufacturer, as well as the dimensions listed in the Technical Data.
- It is imperative to observe the accident prevention regulations in force in your area as well as all other generally recognized rules of safety.

- Note the information published by your professional associations.
- Do not use any low-powered machines for heavy duty work.
- Do not mis-use the cable
- Make sure you stand squarely and keep your balance at all times.
- Check that the moving parts are in good working order, that they do not jam, and that no parts are damaged. Make sure that all parts are fitted correctly and that all other operating conditions are properly fulfilled.
- Unless otherwise stated in the operating instructions, damaged safety devices and parts have to be repaired or replaced by an authorized service center.
- Have damaged switches replaced by a customer service workshop.
- This electric tool complies with the pertinent safety regulations. Repairs are to be carried out only by a qualified electrician using original replacement parts or the user may suffer an accident.
- If necessary, wear suitable personal protection equipment. This could consist of:
 - Ear-muffs to prevent the risk of damaging your hearing
 - A breathing mask to prevent the risk of inhaling hazardous dust
- The operator has to be informed about the conditions with an influence on noise development.
- Faults on the machine have to be reported to the person in charge as soon as they are discovered.
- This appliance is not suitable for the collection of dangerous dust.
- This equipment is not designed to be used by people (including children) with limited physical, sensory or mental capacities or those with no experience and/or knowledge unless they are supervised by a person who is responsible for their safety or they have received instructions from such a person in how to use the equipment safely. Children must always be supervised in order to ensure that they do not play with the equipment.

Remaining hazards

The machine has been built using modern technology in accordance with recognized safety rules. Some remaining hazards, however, may still exist.

- Wood chips and sawdust can be health hazards. Be sure to wear personal protective gear such as safety goggles and a dust mask.
- Dust inhalation may occur when closing and replacing the dust bag.
- Please note the instructions concerning proper disposal in the operating manual (e.g. the use of P2 dust masks) to prevent dust inhalation.
- Noise can be a health hazard. The permitted noise level is exceeded when working. Be sure to wear personal protective gear such as ear protection.
- The use of incorrect or damaged mains cables can lead to injuries caused by electricity.
- Even when all safety measures are taken, some remaining hazards which are not yet evident may still be present.

- Remaining hazards can be minimized by following the instructions in "Safety Precautions", "Proper Use" and in the entire operating manual.

Keep this safety information in a safe place.

6. Technical data

Technical Data	
Dimensions L x W x H (mm):	1075 x 680 x 1800
Overall height with filter bag mm	1800
Extractor duct connections \varnothing mm	140
Hose length mm	2000
Approx. weight kg	44
Rate of air flow m ³ /h	2000
Pressure differential Pa	1600
Filter area (filter bag) m ²	ca. 1,6
Sawdust bag capacity litres	130
Performance	
Electric motor	220-240 V / 50 Hz
Nominal input P1	1,1 kW
Output power P2	0,6 kW
Motorspeed 1/min.	2800
Work Place Emissions Values:	
Empty Run Noise dB (A)	96
Working Noise dB (A)	76

7. Assembly

For packaging reasons your machine is delivered in semi-assembled state.

- Using the screws and nuts supplied, screw together parts A, B and C of the cladding as shown in Figure 2+3.
- Mount the axle and rollers on the base plate with the screws and nuts, see Figure 4+5. Then set the chassis on the wheels.
- Screw the side parts D and E of the cladding together in the middle using 3 screws and 3 nuts. (Figure 6+7)
- Fasten the screwed parts A, B, C to the side cladding (D, E), see Figure 8+9.
- Set the fully assembled cladding on the base plate of the chassis and fasten this using 4 screws and 4 nuts. (Figure 10)
- Position the housing with motor on the cladding and screw it tight using the screws and nuts. (Figure 11+12)
- Slide the clamping strip through the loops on the filter bag.
- Insert the retainer rod in the housing and hang the filter bag over it, then fasten the filter bag to the container using the clamping strip (Figure 13+14).

- Attach the shavings bag to the lower air ventilator using the clamp. Fig. 14
- Attach the exhaust hose to the nozzle on the housing and affix it with a hose clamp. Fig. 15
- Attach the hose coupling to the other end of the hose using a hose clamp. Fig. 16

The exhaust system should be cleaned every time the shavings bag is changed.

Damaged filters and bags must be immediately changed in order to keep the amount of dust that escapes into the work environment as low as possible.

8. Initial operation

Note safety instructions before operation. The data on the motor type plate (voltage and frequency) must conform to the mains supply voltage and frequency. After connection to the mains, the Dust Extractor is ready for operation.

9. Maintenance

For all maintenance and cleaning tasks, turn off motor and unplug mains.

- Connection and repair work on the electrical installation may be carried out by a qualified electrician only.
- For constant performance, periodically shake out filter bag vigorously. Between cleanings, beating the bag with the hand several times is sufficient.
- The sawdust bag must be replaced at the latest when the sawdust is within 10 cm. of the housing collar.

Special accessories

Filter bag U/S/G	Part no. 7906300701
Filter cartridge U/S/G	Part no. 7906300702

Service information

With this product, it is necessary to note that the following parts are subject to natural or usage-related wear, or that the following parts are required as consumables.

Wearing parts: Filter bag, chippings bag

* may not be included in the scope of supply!

10. Storage

Store the device and its accessories in a dark, dry and frost-proof place that is inaccessible to children. The optimum storage temperature is between 5 and 30°C. Store the electrical tool in its original packaging.

11. Electrical connection

Connection and repair work on the electrical equipment must be carried out by a qualified technician only.

The installed electric motor is factory connected ready for operation.

The connection made by the customer as well as any extension cables used must comply with all relevant regulations.

Important note

Defective electrical connection cables

If the power cable is damaged, it must be replaced by the manufacturer, its customer service or a similarly qualified person to avoid hazards.

Electrical connection cables often suffer isolation damage.

Possible causes are:

- Pinch points when connection cables are run through window or door gabs.
- Kinks resulting from incorrect attachment of laying of the connection cable.
- Cuts resulting from running over the connection cable.
- Isolation damage resulting from forcefully pulling out of the wall socket.

Such defective electrical connection cables must not be used as the isolation damage makes them extremely hazardous.

Check electrical connection cables regularly for damage. Make sure the cable is disconnected from the mains when checking.

Electrical connection cables must comply with the regulations applicable in your country.

One phase motor

- The mains voltage must comply with the specification on the motor name plate.
- Extension cables must have a cross section of at least 1.0 sqmm.
- The mains is protected by a 16 A slowblow fuse.

When making inquiries please specify the following:

- Motor manufacturer
- Motor current type
- Motor nameplate specifications
- Switch nameplate specifications

When sending the motor in, always send the complete drive unit including the switch.

12. Disposal and recycling

The equipment is supplied in packaging to prevent it from being damaged in transit. The raw materials in this packaging can be reused or recycled. Never place batteries in your household refuse, in fire or in water. Batteries should be collected, recycled or disposed of by environment-friendly means. The equipment and its accessories are made of various types of material, such as metal and plastic. Defective components must be disposed of as special waste. Ask your dealer or your local council.

Table des matières:	Page:
1. Introduction	23
2. Description de l'appareil	23
3. Ensemble de livraison	23
4. Utilisation conforme à l'affectation	23
5. Consignes de sécurité	24
6. Données techniques	25
7. Montage	26
8. Mise en service	26
9. Maintenance	26
10. Stockage	26
11: Branchement Electrique	26
12. Mise au rebut et recyclage	27
13. Déclaration de conformité	118
14. Bon de garantie	119

Explication des symboles sur l'appareil



Avertissement - Lisez ce mode d'emploi pour diminuer le risque de blessures



Portez des lunettes de protection. Les étincelles générées pendant travail ou les éclats, copeaux et la poussière sortant de l'appareil peuvent entraîner une perte de la vue.



Portez un masque anti-poussière. Lors de travaux sur du bois et autres matériaux, de la poussière nuisible à la santé peut être dégagée. Ne travaillez pas sur du matériau contenant de l'amiante !



Portez une protection auditive!

1. Introduction

Fabricant:

scheppach
 Fabrikation von Holzbearbeitungsmaschinen GmbH
 Günzburger Straße 69
 D-89335 Ichenhausen

CHER CLIENT,

Nous vous souhaitons beaucoup de joie et de réussite au cours de vos travaux à venir, avec votre nouvel appareil scheppach.

Avertissement:

Le constructeur de cet appareil n'est pas responsable, conformément à la réglementation en vigueur concernant la responsabilité des produits, des dommages occasionnés par ou survenant à cet appareil et ayant pour cause:

- Maniement inadéquat.
- Non respect des consignes d'utilisation.
- Réparations par un tiers, n'étant pas un spécialiste agréé.
- Montage et remplacement de "pièces de rechange non originelles de scheppach".
- "Emploi non conforme à la prescription".
- Défaillance de l'installation électrique, due au non respect des réglementations électriques et des prescriptions V OE 0100, DIN 57113 / V OE 0113.

Nous vous conseillons

de lire entièrement le texte du guide d'utilisation, avant d'effectuer le montage et la mise en oeuvre.

Ce manuel d'utilisation, conçu pour faciliter votre prise de contact avec la machine, vous permettra d'en exploiter correctement toutes les possibilités.

Les indications importantes qu'il contient vous apprendront comment travailler avec la machine de manière sûre, rationnelle et économique, comment éviter les dangers, réduire les coûts de réparation et raccourcir les périodes d'indisponibilité, comment enfin augmenter la fiabilité et la durée de vie de la machine.

Outre les directives de sécurité figurant dans ce manuel, vous devrez observer les prescriptions réglant l'utilisation de la machine dans votre pays. Le manuel doit se trouver en permanence à proximité de la machine. Mettez-le dans une enveloppe plastique pour le protéger contre la saleté et l'humidité. Chaque personne utilisatrice en prendra connaissance avant le début de son travail et respectera scrupuleusement les instructions qui y sont données. Seules pourront travailler sur la machine les personnes instruites de son maniement et informées des dangers inhérents à celui-ci. L'âge minimum autorisé doit être respecté.

Outre les directives de sécurité contenues dans ce manuel et les prescriptions spécifiques à votre pays, vous observerez les règles techniques généralement reconnues pour la conduite des machines à travailler le bois.

2. Description de l'appareil (Fig. 1)

1. Coffret moteur
2. Châssis à roulettes
3. Revêtement
4. Sac filtre
5. Bande de fixation supérieure
6. Poignée
7. Sac à résidus
8. Bande de fixation inférieure
9. Tuyau d'aspiration
10. 2 Bandes de fixation
11. Raccord de tuyau
12. Sac supplémentaire
13. Notice d'emploi

3. Ensemble de livraison

- Vérifier dès la livraison, qu'aucune pièce n'ait été détériorée pendant le transport. En cas de réclamation, informer aussitôt le livreur.
- Nous ne pouvons tenir compte des réclamations ultérieures.
- Vérifier que la livraison soit bien complète.
- Familiarisez-vous avec l'appareil avant la mise en oeuvre par l'étude du guide d'utilisation.
- Pour les accessoires et les pièces standard, n'utiliser que de pièces scheppach originales. Vous trouverez les pièces de rechange chez votre commerçant spécialisé scheppach.
- Lors de commandes, donnez nos numéros d'article, ainsi que le type et l'année de fabrication de l'appareil.

⚠ Attention !

L'appareil et le matériel d'emballage ne sont pas des jouets ! Il est interdit de laisser des enfants jouer avec des sacs et des films en plastique et avec des pièces de petite taille. Ils risquent de les avaler et de s'étouffer !

4. Utilisation conforme à l'affectation

La machine est conforme à la directive machines CEE en vigueur.

- La machine est construite selon l'état actuel de la technique et conformément aux réglementations en matière de sécurité. Leur utilisation risque toutefois de présenter des risques pour la santé et la vie de l'utilisateur ou de tierces personnes, respectivement d'endommager la machine ou d'autres biens matériels.
- Utiliser la machine uniquement dans un parfait état technique, conformément aux dispositions, en ayant conscience des dangers et de la sécurité et en respectant les instructions de service! Éliminer (faire éliminer) immédiatement d'éventuelles erreurs, et surtout celles portant atteinte à la sécurité!
- L'installation d'aspiration est destinée à l'aspiration de copeaux de bois (pas adéquate pour l'aspiration de poussières).

- Il est interdit de l'utiliser pour l'aspiration de poussières de bois et de copeaux de bois dans le secteur industriel.
- Vérifier régulièrement si le filtre est endommagé. Des filtres éventuellement endommagés doivent être remplacés! Contrôler régulièrement l'étanchéité du boîtier ainsi que les joints pour les filtres et les sacs à copeaux.
- En cas d'application des buses de nettoyage, ne jamais aspirer de corps étranger tels que par exemple des vis, des clous, des pièces en bois ou en matière plastique.
- La machine ne doit être utilisée qu'avec des pièces et des accessoires d'origine du fabricant.
- Il est interdit de l'utiliser pour l'aspiration de poussières de bois et de copeaux de bois dans le secteur industriel. Cette remarque est uniquement valable pour l'Allemagne.
- Uniquement appropriée pour la collecte de copeaux (pas de poussières).
- Toute utilisation autre que celle spécifiée est considérée être non conforme. Le fabricant ne peut être tenu responsable pour d'éventuels dommages résultant d'une telle utilisation ; seul l'exploitant en est responsable.
- Les consignes de sécurité, ainsi que les prescriptions pour le travail et la maintenance, fournies par le fabricant doivent être respectées à même titre que les dimensions indiquées dans les caractéristiques techniques.
- Les consignes correspondantes pour la prévention des accidents et les autres réglementations généralement reconnues doivent être respectées.
- Seules des personnes ayant été initiées et informées sur les dangers possibles ont le droit de manier, d'entretenir ou de réparer la machine. Des modifications sur la machine effectuées sans autorisation entraînent une exclusion de la responsabilité du fabricant pour tous dangers en résultant éventuellement.
- La machine doit uniquement être exploitée avec des pièces d'origine du fabricant.

Veillez au fait que nos appareils, conformément à leur affectation, n'ont pas été construits, pour être utilisés dans un environnement professionnel, industriel ou artisanal. Nous déclinons toute responsabilité si l'appareil est utilisé professionnellement, artisanalement ou dans des sociétés industrielles, tout comme pour toute activité équivalente.

5. Consignes de sécurité

Attention ! Les consignes de sécurité suivantes doivent impérativement être respectées lors de l'utilisation d'outils électriques pour éviter les chocs électriques, les risques de blessures et incendies. Lisez toutes les instructions avant d'utiliser l'outil électrique et conservez les consignes de sécurité.

Consignes de sécurité

- Avertissement : Lorsque vous employez des outils électriques, respectez les mesures de sécurité fondamentales afin d'éviter tout risque d'incendie, de décharge électrique et de blessures de personnes.
- Respectez toutes ces consignes avant et pendant que vous travaillez avec la machine.
- Conservez bien ces consignes de sécurité.

- Protégez-vous contre les électrocutions !
- Evitez d'entrer en contact avec des composants mis à la terre.
- Les appareils inutilisés devraient être conservés dans un endroit sec et fermé hors de portée des enfants.
- Tenez vos outils bien acérés et propres pour travailler correctement et en toute sécurité.
- Contrôlez régulièrement le câble de l'outil et faites-le remplacer par un(e) spécialiste reconnu(e) en cas d'endommagement.
- Contrôlez régulièrement les câbles de rallonge et faites-les remplacer en cas d'endommagement.
- Utilisez à l'air libre uniquement les câbles de rallonge dûment homologués.
- Faites attention à ce que vous faites. N'utilisez pas votre appareil à la légère. N'utilisez pas l'outil si vous êtes fatigué(e).
- N'utilisez aucun outil dont l'interrupteur ne peut être mis en ou hors circuit.
- Avertissement! L'utilisation d'autres outillages et accessoires peut signifier pour vous un risque de blessure.
- Retirez la prise du réseau pour chaque travail de réglage et de maintenance.
- Transmettez les consignes de sécurité à toute personne travaillant sur la machine.
- La machine est équipée d'un interrupteur de sécurité contre une remise en marche après une chute de tension.
- Si un câble de rallonge est nécessaire, assurez-vous que sa section transversale suffise au courant absorbé de l'appareil. Section minimale 1,5 mm².
- N'utilisez le tambour de câble qu'en état déroulé.
- Vérifiez la conduite de raccordement au réseau.
- N'utilisez aucune conduite de raccordement erronée ou endommagée.
- N'utilisez pas le câble pour tirer le connecteur de la prise. Protégez le câble de la chaleur, contre tout contact avec de l'huile et des arêtes acérées.
- N'exposez pas la machine à la pluie et ne l'utilisez pas dans un environnement humide ou mouillé.
- Veillez à un bon éclairage.
- Ne sciez pas à proximité de fluides ou de gaz combustibles.
- Lors de travaux en plein air, il est recommandé de porter des chaussures antidérapantes.
- Portez un filet à cheveux pour les cheveux longs.
- Evitez une tenue anormale du corps
- La personne opératrice doit avoir au moins 18 ans, les stagiaires au moins 16 ans, cependant uniquement sous surveillance.
- Tenir les enfants à l'écart des appareils raccordés au réseau.
- Maintenez votre lieu de travail sans déchets de bois et pièces éparpillées.
- Le désordre du lieu de travail peut entraîner des accidents.
- Ne laissez aucune autre personne toucher l'outil ou le câble, ceci est en particulier valable pour les enfants. Tenez-les à l'écart de votre poste de travail.
- Il ne faut pas détourner l'attention de personnes travaillant sur la machine.
- Effectuez les changements d'équipement ainsi que les travaux de réglage, de mesure et de nettoyage uniquement lorsque le moteur est mis hors circuit.

- Tirez la fiche de contact -

- Contrôlez, avant la mise en circuit, que les clés et les outils de réglage sont bien retirés.
- En sortant de votre poste de travail, mettez le moteur hors circuit et retirez la fiche de contact.
- Tous les dispositifs de protection et de sécurité doivent être remis en place dès la réparation ou la maintenance terminée.
- Les consignes de sécurité, de fonctionnement et de maintenance du producteur, ainsi que les dimensions indiquées dans les caractéristiques techniques doivent être respectées.
- Les prescriptions de prévention contre les accidents en rapport et les autres règles reconnues de façon générale du point de vue de la technique de sécurité doivent être respectées.
- N'utilisez aucun outil trop faible pour des travaux difficiles.
- N'utilisez pas le câble à des fins pour lesquelles il n'est pas conçu!
- Veillez à vous tenir de façon sûre, et gardez à tout moment l'équilibre.
- Contrôlez si la fonction des pièces mobiles est correcte, si elles ne sont pas grippées ou si certaines pièces sont abîmées. Toutes les pièces doivent être correctement montées et toutes les conditions remplies pour assurer un fonctionnement impeccable de l'outil.
- Les dispositifs de protection et les pièces abîmées doivent être réparées dans les règles de l'art par un atelier de service après vente dûment homologué ou être échangés si rien d'autre n'est indiqué dans le mode d'emploi.
- Faites remplacer les interrupteurs abîmés par un atelier de service après-vente.
- Cet outil électrique correspond aux règlements de sécurité correspondants. Les réparations doivent uniquement être effectuées par des spécialistes électricien(ne)s qui doivent employer exclusivement les pièces d'origine. dans le cas contraire, cela peut entraîner des accidents de la personne opératrice.
- Si nécessaire, portez les équipements de protection personnels adéquats. Ceux-ci peuvent englober :
 - une protection de l'ouïe pour éviter le risque de devenir sourd ;
 - une protection de la respiration pour réduire le risque de respirer de la poussière dangereuse.
- L'opérateur/opératrice doit avoir été informé(e) sur tout ce qui peut donner naissance à du bruit.
- Toute erreur de la machine doit être signalée dès sa découverte à la personne responsable de la sécurité de la machine.
- Cet appareil ne convient pas à l'aspiration de poussière dangereuse.
- Cet appareil ne convient pas aux personnes (y compris les enfants) qui en raison de leurs capacités physiques, sensorielles ou intellectuelles ou leur manque d'expérience et/ou de connaissances ne peuvent pas l'utiliser de manière sûre, à moins d'être surveillées et de recevoir les instructions relatives à l'utilisation de l'appareil par une personne responsable de leur sécurité. Surveillez les enfants pour vous assurer qu'ils ne jouent pas avec l'appareil.

Risques résiduels

La machine est construite selon l'état actuel de la technique et conformément aux réglementations reconnues en matière de sécurité. Le travail avec la machine peut toutefois présenter des risques résiduels.

- Les poussières de bois ou les copeaux de bois présentent des risques pour la santé. Il faut obligatoirement porter des équipements de protection personnelle, tels qu'une protection des yeux et un masque anti-poussières.
- Une aspiration de poussières est éventuellement possible lors de la fermeture et du remplacement du sac collecteur de poussières. Si les consignes pour l'élimination indiquées dans les instructions de service ne sont pas respectées (par exemple utilisation de masques anti-poussières P2), les utilisateurs risquent d'aspirer de la poussière.
- Le bruit présente des risques pour la santé. Le niveau sonore admissible est dépassé lors du travail avec la machine. Il faut obligatoirement porter des équipements de protection personnelle, tels qu'une protection acoustique.
- Dangers présentés par le courant suite à une utilisation de lignes de branchement électrique inadéquates.
- Des risques résiduels non apparents sont toutefois encore possibles malgré toutes les mesures prises.
- Il est possible de réduire les risques résiduels en respectant les 'consignes de sécurité' et 'l'utilisation conforme' ainsi que les instructions de service.

Conservez bien ces consignes de sécurité.

6. Données techniques

Caractéristiques techniques	
Dimensions La x Lo x H (mm):	1075 x 680 x 1800
Hauteur totale avec sac filtrante mm	1800
Raccord d'aspiration ø en mm	140
Longueur de flexible mm	2000
Poids approx. kg	44
Débit d'air m ³ /h	2000
Différence de pression Pa	1600
Surface filtrante du sac m ²	env. 1,6
Quantité remplissage sac à copeaux, litres	130
Puissance :	
Moteur électrique	220-240 V / 50 Hz
Consommation de courant P1	1,1 kW
Puissance utile P2	0,6 kW
Régime du moteur t/min	2800

Coefficient d'émissivité au poste de travail :	
Bruit en marche à vide dB(A)	96
Bruit en fonctionnement dB (A)	76

7. Montage

Pour des raisons techniques d'emballage, votre machine n'est pas complètement assemblée.

- Vissez les composants A, B et C du revêtement ensemble avec les vis et les écrous fournis comme l'indique la fig. 2+3.
- Montez l'axe et les galets sur le socle avec les vis et les écrous, voir fig. 4+5. Placez ensuite le châssis sur les roues.
- Vissez les composants latéraux D et E du revêtement avec 3 vis et 3 écrous au centre. (Fig. 6+7)
- Fixez les composants vissés A, B et C sur le revêtement latéral (D, E), voir Fig. 8+9.
- Placez le revêtement monté fini sur le socle du châssis et fixez-le avec 4 vis et 4 écrous. (Fig. 10)
- Placez le carter avec le moteur sur le revêtement et vissez-le à fond avec les vis et les écrous. (Fig. 11+12)
- Faites glisser la bride de serrage à travers les boucles sur le sac filtrant.
- Insérez la baguette de fixation dans le carter et accrochez le sac filtrant dessus. Fixez ensuite le sac filtrant avec la bride de serrage sur le réservoir (fig. 13+14).
- Fixez le sac à résidus au niveau de la sortie d'air à l'aide d'une bande de fixation. Fig. 14
- Insérez le tuyau d'aspiration sur la sortie au niveau du carter et fixez-le à l'aide d'un collier. Fig. 15
- Fixez le raccord de tuyau à l'autre extrémité du tuyau à l'aide d'un collier. Fig. 16

L'aspirateur doit être nettoyé à chaque changement du sac à résidus.

Il est impératif de remplacer tout filtre ou sac abîmé afin de limiter au mieux les émanations de poussières dans la zone d'intervention.

8. Mise en service

Observer les consignes de sécurité avant la mise en route. Les données indiquées sur la plaque signalétique du moteur (volts et hertz) doivent concorder avec la tension et la fréquence du secteur.

L'installation d'aspiration est prête au fonctionnement après l'avoir raccordée au réseau.

9. Maintenance

Interrompre le fonctionnement du moteur et débrancher le connecteur du câble d'alimentation de la prise de réseau pour exécuter tous les travaux de nettoyage et d'entretien.

- Seules des personnes qualifiées ont le droit d'effectuer des travaux d'installation, de réparation et de maintenance sur l'installation électrique.

- Pour garantir une puissance d'aspiration constante, il faut de temps en temps secouer le sac filtrant. Il suffit autrement de taper plusieurs fois de la main sur le sac filtrant.
- Le sac à copeaux doit être remplacé au plus tard lorsque les copeaux figurent à env. 10 cm du bord de boîtier.

Accessoires spéciaux

Sac filtrant U/S/G	N° d'art. 7906300701
Cartouche filtrante U/S/G	N° d'art. 7906300702

Informations de service

Notez que, pour ce produit, les composants suivants sont soumis à une usure naturelle ou due à l'utilisation et que les composants suivants sont nécessaires en tant que consommables.

Pièces d'usure : Sac filtrant, sac de copeaux

*ne sont pas des composants obligatoires de la livraison !

10. Stockage

Entreposer l'appareil et ses accessoires dans un lieu sombre, sec et à l'abri du gel. En outre, ce lieu doit être hors de portée des enfants. La température de stockage optimale se situe entre 5 et 30 °C. Conserver l'outil électrique dans l'emballage d'origine.

Recouvrir l'outil électrique afin de le protéger de la poussière ou de l'humidité.

Conserver la notice d'utilisation à proximité de l'outil électrique.

11. Branchement Electrique

Seul un électricien spécialisé a le droit de brancher et de réparer l'équipement électrique.

Le moteur électrique installé est raccordé de façon à être prêt au fonctionnement. Le branchement correspond aux prescriptions correspondantes VDE et DIN. Le branchement au secteur effectué par le client ainsi que la rallonge utilisée doivent correspondre à ces prescriptions.

Importantes consignes

Lignes de branchement électrique défectueuses

Si le câble d'alimentation est endommagé, il doit être remplacé par le fabricant, son service après vente ou des personnes de qualification similaire afin d'éviter un danger.

L'isolement des lignes de branchement électrique est souvent endommagé.

Des causes possibles sont :

- Empreintes lorsque les lignes de branchement sont conduites à travers des fentes de fenêtre ou de porte.
- Plis suite à une fixation ou une conduite inadéquate de la ligne de branchement.

- Coupures suite à l'écrasement de la ligne de branchement.
- Dommages d'isolement suite à un arrachement pour sortir la ligne de branchement de la prise de courant murale.
- Fissures suite au vieillissement de l'isolation.

Il est interdit d'utiliser de telles lignes de branchement électrique endommagées et elles présentent des dangers de mort vus leur isolement défectueux.

Contrôler régulièrement les lignes de branchement électrique pour constater si elles sont endommagées. Avant d'effectuer le contrôle, veiller à ce que la ligne de branchement ne soit plus sous circuit.

Les lignes de branchement électrique doivent correspondre aux prescriptions correspondantes VDE et DIN. Utiliser uniquement des lignes de branchement électrique avec la caractérisation H07-RN.

Une inscription du type sur la ligne de branchement est obligatoire.

Moteur à courant alternatif

- La tension de secteur doit être de 230 volts / 50 Hz.
- D'éventuelles rallonges doivent avoir une section minimale de 1,0 mm².
- Le branchement au secteur est protégé par fusible de 16 A à action retardée.

Pour toutes questions supplémentaires, indiquer les données suivantes :

- Fabricant du moteur
- Type de courant du moteur
- Données figurant sur la plaque signalétique de la machine
- Données figurant sur la plaque signalétique de l'interrupteur

Si le moteur doit être renvoyé, il faut toujours envoyer l'unité d'entraînement complète avec l'interrupteur.

12. Mise au rebut et recyclage

L'appareil se trouve dans un emballage permettant d'éviter les dommages dus au transport.

Cet emballage est une matière première et peut donc être réutilisé ultérieurement ou être réintroduit dans le circuit des matières premières.

L'appareil et ses accessoires sont en matériaux divers, comme par ex. des métaux et matières plastiques.

Éliminez les composants défectueux dans les systèmes d'élimination des déchets spéciaux.

Renseignez-vous dans un commerce spécialisé ou auprès de l'administration de votre commune !

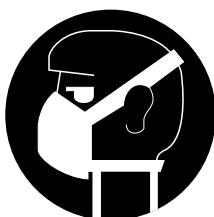
Indice:**Pagina:**

1.	Introduzione	30
2.	Descrizione dell'apparecchio	30
3.	Prodotto ed accessori in dotazione	30
4.	Utilizzo proprio	30
5.	Avvertenze di sicurezza	31
6.	Caratteristiche tecniche	32
7.	Montaggio	32
8.	Messa in funzione	33
9.	Manutenzione	33
10.	Stoccaggio	33
11:	Ciamento elettrico	33
12.	Smaltimento e riciclaggio	34
13.	Dichiarazione di conformità	118
14.	Certificato di Garanzia	119

Spiegazione dei simboli sull'apparecchio



Avvertimento – Per ridurre il rischio di lesioni leggete le istruzioni per l'uso!



Mettete una maschera antipolvere!



Indossate gli occhiali protettivi!



Portate cuffie antirumore!

1. Introduzione

Fabbricante:

scheppach

Fabrikation von Holzbearbeitungsmaschinen GmbH
Günzburger Straße 69
D-89335 Ichenhausen

Le auguriamo un piacevole utilizzo del Suo nuovo apparecchio.

Avvertenza:

Ai sensi della legge sulla responsabilità dei prodotti attualmente in vigore, il fabbricante non è responsabile per eventuali danni che si dovessero verificare a questa apparecchiatura o a causa di questa in caso di:

- utilizzo improprio,
- inosservanza delle istruzioni per l'uso,
- riparazioni effettuate da specialisti terzi non autorizzati,
- installazione e sostituzione di ricambi non originali,
- utilizzo non conforme,
- avaria dell'impianto elettrico in caso di inosservanza delle disposizioni in materia elettrica e delle norme VDE 0100, DIN 57113 / VDE0113.

Le consigliamo:

di leggere integralmente il testo delle istruzioni per l'uso prima di procedere al montaggio. Le permetteranno di conoscere la macchina e di servirsene in conformità con gli scopi previsti. Le istruzioni per l'uso contengono importanti indicazioni per utilizzare la macchina in modo sicuro, corretto ed economico, evitando rischi, limitando le riparazioni, circoscrivendo i periodi di inattività ed aumentando l'affidabilità e la durata della macchina. Oltre alle norme di sicurezza riportate nelle istruzioni per l'uso è assolutamente necessario rispettare le prescrizioni del Paese applicabili al funzionamento della macchina. Le istruzioni per l'uso devono essere conservate con la macchina, in una busta di plastica, al riparo della sporcizia e dell'umidità. Le istruzioni devono essere lette e rispettate scrupolosamente da tutti gli operatori prima di incominciare a lavorare. La macchina può essere utilizzata soltanto da persone formate all'uso ed informate dei rischi che questo comporta. Va rispettata l'età minima prescritta. Oltre alle disposizioni di sicurezza contenute nelle presenti istruzioni e alle prescrizioni specifiche al Suo paese occorre rispettare le norme tecniche universalmente riconosciute per le macchine di lavorazione del legno.

2. Descrizione dell'apparecchio (Fig. 1)

1. Scatola completa di motore
2. Carrello con ruote
3. Rivestimento
4. Sacchetto filtrante
5. Nastro adesivo superiore
6. Asta di tenuta
7. Sacco per trucioli
8. Nastro adesivo inferiore
9. Tubo di aspirazione
10. Nastro adesivo 2x
11. Raccordo per tubo flessibile
12. Sacco accessori
13. Istruzioni per l'uso

3. Prodotto ed accessori in dotazione

- Dopo avere tolto la merce dall'imballaggio, controllare in tutti i pezzi eventuali danni dovuti al trasporto. In caso di reclami bisogna informarne immediatamente il trasportatore.
- Non possiamo accettare reclami presentati in seguito.
- Verificare che la spedizione sia completa.
- Prima dell'impiego, prendere confidenza con l'apparecchio studiando le istruzioni per l'uso.
- Per accessori, ricambi e pezzi soggetti ad usura, impiegare solo pezzi originali Scheppach. Le parti di ricambio sono disponibili presso il Vostro rivenditore specializzato Scheppach.
- Indicare nelle ordinazioni il nostro numero dell'articolo, nonché tipo e anno di costruzione dell'apparecchio.

⚠ ATTENZIONE!

L'apparecchio e il materiale d'imballaggio non sono giocattoli! I bambini non devono giocare con sacchetti di plastica, film e piccoli pezzi! Sussiste pericolo di ingerimento e soffocamento!

4. Utilizzo proprio

Marchio con test CE in conformità alle nonnative CE per i macchinari ed alle nonne relative ad ogni macchine.

- La macchina ossia l'impianto sono costruiti secondo l'attuale livello tecnico e le regole di sicurezza tecnica riconosciute. Ciononostante possono verificarsi, durante l'uso, pericoli mortali per l'utente e terzi e possono evidenziarsi guasti alla macchina e ad altri beni materiali.
- Usare la macchina ossia l'impianto soltanto a condizioni tecnicamente ineccepibili e conformi alla sua destinazione, con l'osservanza delle norme di sicurezza e della prevenzione antinfortunistica, attenendosi alle disposizioni del libretto d'uso e manutenzione. Eliminare (far eliminare) immediatamente quei guasti che potrebbero pregiudicare la sicurezza.

- L'impianto di aspirazione è concepito solo per aspirare trucioli di legno (non per la polvere).
- Controllare regolarmente l'integrità dei filtri. Sostituire i filtri danneggiati!
- Esaminare regolarmente la tenuta del corpo, le guarnizioni del filtro e del sacco di raccolta.
- Quando viene impiegato l'ugello di pulizia non devono essere aspirati corpi estranei come per es. viti, chiodi, oggetti di materiale plastico o pezzi di legno.
- L'esercizio della macchina è consentito solo con parti e ricambi originali del produttore.
- L'impianto di aspirazione è costruito esclusivamente per l'aspirazione di trucioli di legno e di segatura e deve essere utilizzato solo insieme a macchine per la lavorazione del legno.
- Durante l'aspirazione del pavimento dell'officina non deve essere aspirato nessun pezzo di legno o di metallo.
- Il produttore non risponde di danni provocati da un uso non conforme alle norme; ogni rischio a carico dell'utente.
- E' necessario attenersi alle indicazioni di sicurezza, lavorazione e manutenzione del produttore così come alle misure indicate nei dati tecnici.
- E' necessario rispettare le relative norme antinfortunistiche e le altre regole tecniche di sicurezza generalmente riconosciute.
- La macchina deve essere utilizzata, curata o riparata solo da persone con precedente esperienza e a conoscenza dei relativi pericoli. Il produttore non risponde di danni derivati da modifiche apportate arbitrariamente alla macchina.
- La macchina deve essere utilizzata solo con accessori originali del produttore.

Tenete presente che i nostri apparecchi non sono stati costruiti per l'impiego professionale, artigianale o industriale. Non ci assumiamo alcuna garanzia quando l'apparecchio viene usato in imprese commerciali, artigianali o industriali, o in attività equivalenti.

5. Avvertenze di sicurezza

Attenzione! Quando si usano elettrotensili, per proteggersi da scossa elettrica, lesioni e pericolo d'incendio, vanno rispettate le seguenti misure di sicurezza fondamentali. Leggere tutte le avvertenze, prima di usare il presente elettrotensile e conservare con cura le avvertenze per la sicurezza.

Lavoro sicuro

- Avvertimento: quando si usano degli elettrotensili, si devono rispettare le principali
- avvertenze di sicurezza per evitare pericoli di incendio, scosse elettriche e lesioni di persone.
- Osservate tutte le seguenti avvertenze, prima e durante l'utilizzo dell'apparecchio. Tenete le presenti avvertenze di sicurezza in luogo sicuro.
- Protegetevi dalle scosse elettriche!
- Evitate di toccare con il corpo le parti collegate a terra.
- Gli apparecchi inutilizzati devono essere conservati in un luogo chiuso e asciutto, al di fuori della portata dei bambini.
- Tenete gli utensili affilati e puliti per poter lavorare meglio ed in modo più sicuro.
- Controllate regolarmente il cavo dell'apparecchio e fatelo sostituire da un tecnico autorizzato se danneggiato.
- Controllate regolarmente il cavo di prolunga e provvedete a sostituirlo se danneggiato.
- Usate all'aperto solo i cavi di prolunga omologati per questo e contrassegnati in modo corrispondente.
- Fate attenzione a quello che fate. Apprestatevi a lavorare con prudenza. Non usate l'utensile se siete stanchi.
- Non usate gli utensili se non è possibile accenderli e spegnerli tramite l'interruttore.
- Avvertimento! L'impiego di altri utensili e accessori può significare pericolo di lesioni.
- Staccate la spina dalla presa per ogni lavoro di regolazione e manutenzione.
- Consegnate le avvertenze di sicurezza a tutte le persone che lavorano con l'apparecchio.
- Verificate prima della messa in esercizio che la tensione indicata sulla targhetta dell'apparecchio corrisponda alla tensione di rete.
- Se è necessario un cavo di prolunga, accertatevi che la sua sezione sia sufficiente per la corrente assorbita dall'apparecchio. Sezione minima 1,5 mm².
- Utilizzate la bobina per cavi solo se è srotolata. Controllate il cavo di allacciamento alla rete. Non utilizzate cavi di allacciamento difettosi o danneggiati.
- Non usate il cavo per estrarre la spina dalla presa di corrente. Proteggete il cavo dal calore, dall'olio e dagli spigoli vivi.
- Non esponete l'apparecchio alla pioggia e non utilizzatelo in ambienti umidi o bagnati.
- Accertatevi che ci sia una buona illuminazione.
- Non segate nelle vicinanze di liquidi o gas infiammabili.
- Eseguendo lavori all'aperto si consiglia di portare scarpe che non scivolano.
- Se avete i capelli lunghi, raccoglieteli in una retina.
- Evitate posizioni insolite. L'utilizzatore deve avere almeno 18 anni, gli apprendisti almeno 16, ma soltanto sotto la supervisione di un adulto. Tenete lontani i bambini dall'apparecchio collegato alla rete.
- Sgomberate il posto di lavoro da residui di legno e pezzi sparsi.
- Il disordine nell'area di lavoro può provocare incidenti.
- Non permettete ad altre persone, in particolare ai bambini, di toccare l'utensile o il cavo di alimentazione. Teneteli lontani dal posto di lavoro.
- Le persone che lavorano con la macchina non devono venire distratte.
- Eseguite le operazioni di allestimento, regolazione, misura e pulizia solo quando il motore è disinserito.
 - Staccate la spina dalla presa di corrente –
- Prima di accendere l'elettrotensile controllate che le chiavi e gli utensili di regolazione siano stati tolti.
- Quando si lascia il posto di lavoro, disinserite il motore e staccate la spina dalla presa di corrente.
- Tutti i dispositivi di protezione e di sicurezza devono essere subito rimontati dopo i lavori di riparazione o manutenzione.
- Si devono rispettare sia le avvertenze di sicurezza, lavoro e manutenzione del produttore, sia le dimensioni indicate nelle caratteristiche tecniche.

- Si devono rispettare le relative norme infortunistiche come anche le altre regole generalmente riconosciute di sicurezza tecnica.
- Non utilizzate apparecchi di potenza insufficiente per lavori pesanti. Non usate il cavo per operazioni per i quali non è destinato! Cercate una posizione sicura e tenetevi sempre in equilibrio.
- Verificate che il funzionamento delle parti mobili sia in ordine, che non siano bloccate o danneggiate.
- Tutti le parti devono essere montate correttamente e soddisfare tutte le condizioni per assicurare un funzionamento regolare dell'apparecchio.
- I dispositivi di protezione e le parti danneggiate devono venire riparati a regola d'arte o sostituiti da un'officina specializzata, a meno che non sia indicato altrimenti nelle istruzioni per l'uso.
- Fate sostituire interruttori danneggiati presso un'officina del servizio assistenza clienti.
- Questo utensile risponde alle relative norme di sicurezza. Le riparazioni devono venire eseguite solo da un elettricista che usi pezzi di ricambio originali, altrimenti ne possono derivare infortuni per l'utilizzatore. Se necessario, indossate adeguati dispositivi individuali di protezione. Questi possono comprendere:
 - cuffie antirumore per evitare il rischio di problemi all'udito;
 - mascherina per evitare il rischio di inalare polveri pericolose;
- L'utilizzatore deve essere informato sulle condizioni che influenzano l'emissione di rumori. Le anomalie dell'apparecchio devono essere comunicate ai responsabili per la sicurezza non appena vengono scoperte. Questo apparecchio non è adatto per la raccolta di polvere pericolosa.
- Questo apparecchio non è destinato ad essere usato da persone (bambini compresi) con capacità fisiche, sensoriali o mentali limitate o
- che manchino di esperienza e/o conoscenze, a meno che non vengano sorvegliati da una persona responsabile per la loro sicurezza o abbiano ricevuto da essa istruzioni su come usare l'apparecchio. I bambini devono essere sorvegliati per assicurarsi che non giochino con l'apparecchio.

Rischi residui

La macchina è costruita in base allo stato attuale della tecnica e delle regole tecniche di sicurezza. Singoli rischi residui durante il lavoro non possono, nonostante, essere esclusi.

- Pericoli per la salute derivanti dalla polvere o dai trucioli di legno. Indossare assolutamente un equipaggiamento di protezione personale, come occhiali e mascherine antipolvere.
- Nella chiusura e nella sostituzione del sacchetto di raccolta, sarà possibile l'inspirazione di polveri. In caso di non osservanza delle indicazioni relative allo smaltimento di cui alle istruzioni per l'uso (ad es. l'impiego delle mascherine protettive P2), si potrà verificare l'inspirazione di polveri.
- Pericoli per la salute dovuti al rumore. Durante il lavoro viene superato il livello acustico consentito. Indossare assolutamente un equipaggiamento di protezione personale, come cuffie di protezione.
- Pericoli legati alla corrente elettrica in caso di impiego di cavi di collegamenti elettrici non perfettamente funzionanti.

- Inoltre possono sussistere, nonostante tutte le precauzioni, rischi residui non palesi.
- Rischi residui possono essere ridotti al minimo se vengono osservati: le "note di sicurezza", "l'impiego conforme alle norme" e le istruzioni sull'uso al completo.

Conservate tutte le avvertenze e le istruzioni per eventuali necessità future.

6. Caratteristiche tecniche

Caratteristiche tecniche	
Dimensioni Lu x La x A (mm):	1075 x 680 x 1800
Altezza tot. con sacchetto del filtro mm	1800
Manicotto d'aspirazione, Ø d'attacco mm	140
Lunghezza del tubo flessibile mm	2000
Peso ca. kg	44
Potenza d'aria m ³ /h	2000
Differenza di pressione Pa	1600
Superficie del sacchetto del filtro m ²	ca. 1,6
Capienza del sacchetto raccogli trucioli l	130
Potenza:	
Motore elettrico	220-240 V / 50 Hz
Potenza assorbita Veda le indicazione nominale P1	1,1 kW
sulla targhetta del Potenza erogata P2	0,6 kW
Regime del motor 1/min	2800
Valore di emissione riferito al posto	
di lavoro rumore di corsa a vuoto dB (A)	96
rumore di lavorazione dB (A)	76

7. Montaggio

Per ragioni di imballaggio la macchina non è completamente montata.

- Avvitare insieme con i dadi e le viti in dotazione le parti A, B e C del rivestimento, come mostrato in figura 2+3.
- Montare l'asse e i rulli, usando le viti e i dadi, sulla piastra di fondo, come da figura 4+5. Inserire poi il telaio sulle ruote.
- Avvitare insieme al centro le parti laterali D ed E del rivestimento con le 3 viti e i 3 dadi. (Fig. 6+7)
- Fissare le parti avvitate A, B, C sul rivestimento laterale (D, E), come da figura 8+9.
- Inserire il rivestimento premontato sulla piastra di fondo del telaio e fissarlo con 4 viti e 4 dadi. (Fig. 10)

- Inserire l'alloggiamento con il motore sul rivestimento e fissarlo con viti e dadi. (Fig. 11+12)
- Infilare il nastro di bloccaggio nei passanti sul sacchetto filtrante.
- Inserire l'asta di supporto nell'alloggiamento e agganciare il sacchetto filtrante al di sopra di esso per poi fissare il sacchetto filtrante con il nastro di bloccaggio sul contenitore (Fig. 13+14).
- Fissare il sacchetto per i trucioli all'uscita d'aria inferiore utilizzando il nastro adesivo. Fig. 14
- Attaccare il tubo di aspirazione alla ventola situata sull'armadio e fissarlo con una fascetta stringi-tubo. Fig. 15
- Fissare l'accoppiamento all'estremità opposta del tubo flessibile con l'aiuto di una fascetta stringi-tubo. Fig. 16

L'impianto di aspirazione dovrebbe essere pulito ad ogni cambio di sacchetto per i trucioli. Filtri e sacchetti danneggiati devono essere sostituiti immediatamente per tenere al minimo livello possibile la quantità di polveri che fuoriesce nell'area di lavoro.

8. Messa in funzione

Prima di mettere in funzione l'apparecchio, leggere attentamente le note per la sicurezza.

La tensione e la frequenza di rete devono corrispondere a quelle indicate sulla targhetta del motore (Volt/Hz). Dopo avere effettuato l'allacciamento alla rete, l'impianto di aspirazione è pronto per l'uso.

9. Manutenzione

Prima di eseguire lavori di manutenzione e di pulizia, spegnere il motore ed estrarre la spina dalla presa di corrente

- Allacciamenti e riparazioni delle apparecchiature elettriche possono essere fatti solo da un elettricista specializzato.
- Al fine di mantenere invariata la potenza d'aspirazione, di tanto in tanto bisogna scuotere vigorosamente il sacchetto del filtro. Durante il normale utilizzo si consiglia di battere ripetutamente il sacchetto con la mano.
- Il sacchetto raccoglietrucioli deve essere sostituito quando i trucioli si sono accumulati fino a circa 10 cm. al disotto del collare dell'alloggiamento.

Accessori speciali

Sacchetto filtrante U/S/G

numero di articolo. 7906300701

Sacco per trucioli 20 pezzi

numero di articolo. 7906300702

Informazioni di servizio

Occorre notare che in questo prodotto i seguenti componenti sono soggetti a naturale usura o usura legata all'uso e sono richieste i seguenti pezzi come materiali di consumo.

Pezzi soggetti a usura: Sacchetto filtrante, sacco dei trucioli

* non necessariamente compreso nell'ambito della fornitura!

10. Stoccaggio

Stoccare l'apparecchio e i relativi accessori in un luogo buio, asciutto e non soggetto a gelo, non accessibile ai bambini. La temperatura di stoccaggio ideale è compresa tra 5 e 30 °C. Conservare l'elettrotensile nell'imballaggio originale.

11. Ciamento elettrico

Allacciamenti e riparazioni delle apparecchiature elettriche possono essere fatti solo da un elettricista specializzato.

Il motore elettrico installato è collegato già pronto per l'uso.

L'allacciamento alla rete eseguito dal cliente e il cavo di prolunga utilizzato devono corrispondere alle norme vigenti.

Avvertenze importanti

Cavi di allacciamento elettrico deteriorati

Spesso i cavi di allacciamento elettrico presentano danni all'isolamento.

Le cause sono:

- Schiacciature, laddove i cavi di allacciamento vengono fatti passare per interstizi di porte e finestre.
- Piegature in seguito a fissaggio o condutture del cavo di allacciamento eseguiti in modo non appropriato.
- Tagli provocati dal passaggio di veicoli sopra il cavo di allacciamento.
- Danni all'isolamento dovuti all'estrazione dalle prese a muro.
- Crepe da invecchiamento dell'isolamento.

Cavi di allacciamento elettrico che presentano tali guasti non devono essere usati, ed a causa dell'isolamento danneggiato sono pericolosissimi.

Verificare periodicamente lo stato dei cavi di allacciamento elettrico. Assicurarsi, per la verifica, che il cavo di allacciamento non sia collegato a rete. I cavi di allacciamento elettrico devono rispondere alle norme vigenti nel vostro paese.

Motore monofase

- La tensione di rete deve corrispondere alle indicazioni sulla targhetta d'identificazione del motore.
- I cavi di prolunga devono avere una sezione minima di 1,0 mm².
- L'allacciamento alla rete ha un'azione ritardata.

In caso di domande si prega di indicare i dati seguenti:

- fabbricante del motore,
- tipo di corrente del motore,
- dati sulla targhetta d'identificazione del motore,
- dati sulla targhetta d'identificazione dell'interruttore.

In caso di spedizione di ritorno del motore inviare sempre il gruppo motore completo con interruttore.

12. Smaltimento e riciclaggio

L'apparecchio si trova in una confezione per evitare i danni dovuti al trasporto. Questo imballaggio rappresenta una materia prima e può perciò essere utilizzato di nuovo o riciclato. Non gettate le batterie nei rifiuti domestici, nel fuoco o in acqua. Le batterie devono venire raccolte, riciclate o smaltite rispettando l'ambiente. L'apparecchio e i suoi accessori sono fatti di materiali diversi, per es. metallo e plastica. Consegnate i pezzi difettosi allo smaltimento di rifiuti speciali. Per informazioni rivolgetevi ad un negozio specializzato o all'amministrazione comunale!

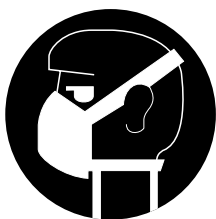
Kazalo:**Stran:**

1. Uvod	37
2. Opis naprave	37
3. Obseg dostave	37
4. Predpisana namenska uporaba	37
5. Varnostni napotki	38
6. Tehnični podatki	39
7. Montažo	39
8. Zagonom	40
9. Vzdrževanje	40
10. Skladiščenje	40
11: Električna priključitev	40
12. Odstranjevanje in ponovna uporaba	40
13. Izjava o skladnosti	118
14. Garancija	119

Obrazložitev simbolov na napravi



Pred zagonom preberite navodila za uporabo in varnostne napotke ter jih upoštevajte!



Pri prašenju nosite zaščito dihal!



Nosite zaščitna očala!



Nosite zaščito sluha!

1. Uvod

Proizvajalec:

scheppach

Fabrikation von Holzbearbeitungsmaschinen GmbH
Günzburger Straße 69
D-89335 Ichenhausen

Želimo vam veliko veselja in uspeha pri delu z vašim novim strojem.

OB VESTILO:

- V skladu z veljavnim zakonom o varnosti izdelkov proizvajalec te naprave ni odgovoren za poškodbe nastale na napravi ali z uporabo te naprave zaradi:
 - neprimerne uporabe,
 - neupoštevanja navodil za uporabo,
 - popravila s strani nepooblaščenih neusposobljenih oseb,
 - vgradnje in zamenjave neoriginalnih rezervnih delov,
 - neprimerne uporabe,
 - napak na električnem sistemu, nastalih zaradi neupoštevanja električne specifikacije za napravo in pravil VDE 0100, DIN 57113/ VDE 0113.

PRIPOROČILA:

Pred sestavo in uporabo stroja preberite celotna navodila za uporabo.

Navodila so namenjena vašemu lažjemu spoznavanju s strojem, njegovo pravilno rabo ter načini uporabe. Priročnik za uporabo vsebuje pomembna navodila o tem kako varno, ustrezno in ekonomično delati z vašim strojem, kako se izogniti nevarnosti, prihraniti stroške in skrajšati čas popravila ter izboljšati zanesljivost in podaljšati življenjsko dobo vašega stroja.

Poleg navodil za varno delovanje naštetih v tem priročniku, morate vedno upoštevati vse predpise za varno delo, ki veljajo v vaši državi.

Navodila za uporabo hranite v bližini stroja. Hranite jih v prozorni plastični mapi in jih s tem zaščitite pred vlago in umazanijo. Z navodili mora biti seznanjen vsak posameznik pred pričetkom dela s strojem. Stroj lahko uporabljajo le osebe, ki so bile usposobljene za njegovo uporabo in so seznanjene z nevarnostmi povezanimi z uporabo stroja. Upoštevati je potrebno minimalno starostno mejo za delo s strojem.

Poleg tukaj navedenih varnostnih navodil in posebnih predpisov, ki veljajo v vaši državi, je potrebno pri delu s strojem upoštevati še splošno uveljavljena tehnična pravila za rokovanje z napravami za obdelovanje lesa.

Ne prevzemamo nikakršne odgovornosti za nezgode in poškodbe, nastale zaradi neupoštevanja teh navodil in varnostnih napotkov.

2. Opis naprave (Slika 1)

1. Skriňa s motorom
2. Pojazdni podstavec s kolesami
3. Obloga
4. Filtračni vak
5. Horný spojovací pás
6. Podporná tyč
7. Vak na piliny
8. Spodná upínacia páska
9. Odsávacia hadica
10. Upínacia páska 2x
11. Hadicová spojka
12. Náhradný vak
13. Návod na použitie

3. Obseg dostave

- Odprite embalažo in napravo previdno vzemite ven.
- Odstranite ovojnino ter ovojna in transportna varovala (če obstajajo).
- Preverite, ali je obseg dobave celovit.
- Preverite, če so se naprava in deli pribora poškodovali med transportom.
- Po možnosti embalažo shranite do preteka garancijskega časa.

⚠ POZOR!

Naprava in ovojna niso otroške igrače! Otroci se ne smejo igrati s plastičnimi vrečkami, folijami in majhnimi delci! Obstaja nevarnost da delce pogoltnejo in se zadušijo!

4. Predpisana namenska uporaba

Stroj je v skladu z veljavno Direktivo ES za stroje

- Stroj je izdelan v skladu s stanjem tehnologije in priznanimi varnostnotehničnimi pravili. Kljub temu se lahko ob uporabi stroja pojavijo okoliščine, ko je ogroženo telo ali življenje uporabnika ali tretjih oseb oz. se lahko poškoduje stroj ali druga lastnina.
- Stroj uporabljajte le v tehnično brezhibnem stanju, v skladu z določili in ob upoštevanju nevarnosti, zaščitite in navodil za uporabo! Takoj odpravite (dajte odpraviti) zlasti motnje, ki lahko zmanjšajo varnost!
- Sesalna naprava je namenjena le sesanju lesnih ostružkov (ne prahu).
- Sesanje lesnega prahu in ostružkov na komercialnem področju ni dovoljeno.
- Redno preverjajte, ali je filter poškodovan. Poškodovan filter zamenjajte! Redno preverjajte tesnjenje ohišja in tesnila za filter in zbiralno vrečo
- Pri uporabi čistilnih šob ne sesajte trdnih delcev, kot so vijaki, žblji, koščki plastike ali lesa.
- Stroj smete uporabljati le z originalnimi deli in originalno opremo izdelovalca
- Sesanje lesnega prahu in ostružkov na komercialnem področju ni dovoljeno. To opozorilo velja le za Nemčijo.

- Stroj je primeren le za zbiranje ostružkov (ne prahu).
- Velja, da vsakršna drugačna uporaba ni v skladu z določili. Za škod, ki nastane pri tovrstni uporabi, izdelovalec ne odgovarja. Tveganje na uporabnikovo odgovornost.
- Upoštevati morate izdelovalčeve predpise za varnost, delo in vzdrževanje ter mere, ki so navedene v "Tehničnih podatkih".
- Upoštevati morate ustrezne predpise za preprečevanje nesreč in druga splošno priznana varnostnotehnična pravila.
- Stroj sme uporabljati, vzdrževati ali popravljati le strokovno osebje, ki je s tem seznanjeno in je poučeno o nevarnostih. Izdelovalec ne odgovarja za škodo, ki nastane zaradi samovoljnih sprememb stroja.
- Stroj se sme uporabljati le z originalno opremo in originalnim orodjem izdelovalca.

Prosimo, da upoštevate, da naše naprave niso bile konstruirane za namene uporabe v obrtništvu ali industriji. Ne prevzemamo nobene odgovornosti, če je bila naprava uporabljena v obrtništvu ali industriji ter v podobnih dejavnostih.

5. Varnostni napotki

Pozor! Pri uporabi električnih orodij je treba zaradi zaščite pred električnim udarom, nevarnostjo poškodb in požara upoštevati sledeče temeljne varnostne ukrepe. Pred uporabo električnega orodja preberite vse te napotke in jih varno shranite.

Varno delo

- Opozorilo: Ko uporabljate električna orodja, morate upoštevati temeljne varnostne ukrepe, da bi lahko izključili tveganje požara, električnega udara in poškodb oseb. Upoštevajte vse te napotke preden ali, ko uporabljate stroj.
- Dobro shranite te varnostne napotke.
- Zavarujte se pred električnim udarom! Zogibajte se dotiku z delov telesa z ozemljenimi deli.
- Neuporabljane naprave morate shranjevati na suhem, zaprtem mestu in izven dosega otrok.
- Poskrbite, da bo orodje čisto in ostro, da boste lahko delali bolje in varneje.
- Redno kontrolirajte kabel orodja in ga v primeru poškodbe predajte strokovnjaku v popravilo.
- Redno kontrolirajte kabelske podaljške in jih zamenjajte, če so le-ti poškodovani.
- Uporabljajte na prostem samo v ta namen odobrene in odgovarjajoče označene kabelske podaljške.
- Pazite na to, kaj počnete. K delu pristopajte zmeraj razumno. Orodja ne uporabljajte, če ste utrujeni.
- Ne uporabljajte orodja, pri katerem ni možno vklapljeti ali izklapljeti stikala za vklop/izklop. Opozorilo! Uporaba drugega dodatno uporabljane orodja in pribora lahko za Vas predstavlja nevarnost za poškodbe.
- Pri izvajanju kakršnihkoli nastavitvenih ali vzdrževalnih del potegnite električni vtičnik iz električne vtičnice.

- Varnostne napotke predajte vsaki osebi, ki bo delala na stroju.
- Pred zagonom preverite, če se napetost na tipski podatkovni tablici sklada z napetostjo v električnem napajalnem omrežju.
- Če je potrebno uporabiti električni podaljšek, se prepričajte, da bo le-ta imel zadosten premer za sprejem toka naprave. Najmanjši premer je 1,5 mm².
- Kabelski navijalni boben uporabljajte samo tako, da bo celotni kabel odvit.
- Preverjajte električni priključni kabel.
- Ne uporabljajte poškodovanih ali pomanjkljivih električnih priključnih kablov. Kabla ne uporabljajte, da bi iznjem potegnili vtičnik iz električne vtičnice.
- Zaščitite električni kabel pred vročino, oljem in ostrimi robovi.
- Stroja ne izpostavljajte dežju in ga ne uporabljajte v vlažnem ali mokrem okolju.
- Poskrbite za dobro razsvetlavo delovnega prostora.
- Ne žagajte v bližini vnetljivih tekočin ali plinov.
- Pri delu na prostem priporočamo uporabo proti zdrsu varne obutve
- Če imate dolge lase, uporabljajte mrežico za lase.
- Izogibajte se nenormalni drži telesa
- Oseba, ki upravlja s strojem, mora biti stara najmanj 18 let, vajenci najmanj 16 let, vendar samo pod nadzorom odrasle osebe. Otroci naj se ne zadržujejo v bližini na električno omrežje priključenega stroja.
- Poskrbite, da bo delovni prostor čist, brez lesnega odpada in naokrog ležečih predmetov.
- Nered v delovnem območju ima lahko za posledico nezgode.
- Ne dovolite drugim osebam, predvsem pa ne otrokom, da bi se dotikali orodja.
- Poskrbite, da se ne bodo nahajali v bližini stroja.
- Osebam, ki delajo na stroju, ne smete odvracati njihove pozornosti pri delu.
- Preopremljanje ter nastavitvena, meritvena in čistilna dela lahko izvajate samo pri izključenem stroju - električni vtičnik iz vtičnice.
- Pred vklopom preverite, če ste predhodno odstranili ključke in orodje za izvajanje nastavitvev. Ko zapuščate delovno mesto, izključite motor in potegnite priključni električni kabel iz električne vtičnice.
- Vso zaščitno in varnostno opremo morate takoj ponovno montirati po zaključenem popravilu ali vzdrževanju.
- Upoštevati morate varnostne, delovne in vzdrževalne napotke proizvajalca ter v tehničnih podatkih navedene izmere.
- Upoštevati morate zadevne predpise za preprečevanje nezgod in druga, splošno priznana varnostno-tehnična pravila.
- Ne uporabljajte strojev z nizko močjo za težka dela.
- Kabla ne uporabljajte za namene, za katere se ga ne sme uporabljati!
- Poskrbite za varni položaj in vzdržujte ob vsakem času ravnotežje telesa.
- Preverite, če giblivi deli delujejo brezhibno in se ne zatikajo ali, če niso poškodovani deli stroja.
- Vsi deli morajo biti pravilno montirani in izpolnjevati morajo vse pogoje, da bi lahko zagotovili brezhibno obratovanje orodja.

- Poškodovano zaščitno opremo in poškodovane dele mora popraviti priznana strokovno pooblaščená delavnica ali pa jih je treba zamenjati razen, če ni v navodilih za uporabo drugače.
- Poškodovana stikala naj Vam zamenjajo v servisni delavnici.
- To orodje odgovarja zadevnim varnostnim predpisom.
- Popravila sme izvajati samo za električno področje usposobljeno strokovno osebje in sicer samo z uporabo originalnih nadomestnih delov.
- V nasprotnem obstaja nevarnost nezgode za uporabnika.
- Po potrebi uporabljajte zahtevano, primerno osebno zaščitno opremo.
- Le-ta lahko obsega sledeče: Zaščita za ušesa za preprečevanje tveganja, da bi postali naglušni;
- Zaščita za dihanje za preprečevanje tveganja, da bi vdihovali nevarni prah.
- Oseba, ki upravlja stroj, mora biti obveščena o pogojih, ki vplivajo na nastajanje hrupa.
- Takoj, ko odkrijete napake na stroku, morate o tem obvestiti osebo, ki je zadolžena za varnost.
- Ta naprava ni primerna za sprejemanje nevarnega prahu. Ta naprava ni namenjena, da bi jo uporabljale osebe (vključno otroci) z omejenimi fizičnimi, senzoričnimi ali duševnimi sposobnostmi ali zaradi pomanjkanja izkušenj in/ali pomanjkanja znanja razen, če so pod nadzorom za njihovo varnost pristojne osebe ali, če so prejele od takšne osebe navodila kako uporabljati napravo. Otroci morajo biti pod nadzorom, da bo zagotovljeno, da se ne bodo igrali z napravo.

Navodila za uporabo

Stroj je izdelan v skladu s stanjem tehnologije in priznanimi varnostnotehničnimi pravili. Kljub temu pa pri delu obstaja še nekaj drugih nevarnosti.

- Ogroženost zdravja zaradi lesnega prahu ali ostružkov. Obvezno nosite osebno zaščitno opremo, kot so zaščitna očala in maska za prah.
- Med zapiranjem in zamenjevanjem zbiralne vreče za prah lahko pride do vdihavanja prahu. Upoštevajte navodila za pravilno odstranjevanje (npr. uporabite masko za prah P2), da preprečite vdihavanje prahu.
- Ogroženost zdravja zaradi hrupa. Med delom hrup preseže dovoljeno raven. Obvezno nosite osebno zaščitno opremo, kot je zaščita za sluh.
- Ogroženost zaradi električnega toka pri uporabi nepravilne električne priključne napeljave.
- Poleg tega lahko kljub vsem ukrepom obstajajo nevarnosti, ki niso očitne.

Shranite vse varnostne napotke in navodila za kasnejšo uporabo.

6. Tehnični podatki

Mere dolžina x širina x višina(mm):	1075 x 680 x 1800
Skupna višina s vreča-filtrirna mm	1800
Sesalni nastavek, premer priključka mm	140
Dolžina cevi mm	2000
Teža pribl. kg	44
Pretok zraka m ³ /h	2000
Razlika v tlaku Pa	1600
Filtrirna vreča-filtrirna površina m ²	ca. 1,6
Zbiralna vreča-prostornina liter	130
Zmogljivost:	
Elektromotor	220-240 V / 50 Hz
Poraba P1	1,1 kW
Izhodna moč P2	0,6 kW
Število obratov motorja	2800 1/min.
Vrednosti emisije, odvisne od delovnega mesta:	
Hrup pri prostem teku dB (A)	96
Hrup pri delu dB (A)	76

7. Montaža

Z dôvodov súvisiacich s baliacou technikou nie je váš prístroj kompletne montovaný.

- S priloženimi vijaki in maticami privijte skupaj dele A, B in C obloge, kot je prikazano na sliki 2+3.
- Montirajte os in kolesca z vijaki in maticami na talno ploščo, glejte sliko 4+5. Nato postavite podvozje na kolesa.
- Privijte skupaj stranska dela D in E obloge s 3 vijaki in 3 maticami. (slika 6+7)
- Pritrdite privite dele A, B, C na stransko oblogo (D, E), glejte sliko 8+9.
- Postavite končno montirano oblogo na talno ploščo podvozja in le-to pritrdite s 4 vijaki in 4 maticami. (slika 10)
- Postavite ohišje z motorjem na oblogo in ga privijte z vijaki in maticami. (slika 11+12)
- Potisnite spenjalni trak skozi zanke na filtrirni vreči.
- Vstavite držalno palico v ohišje in čez njo obesite filtrirno vrečo in nato pritrdite filtrirno vrečo s spenjalnim trakom na zbiralnik (slika 13+14).
- ložte podpornú tyč a zavestete filtračný vak. Slika 1
- Vak na piliny upevnite na spodný vývod vzduchu pomocou upínacej pásky. Slika 14
- Odsávaciu hadicu upevnite na dýzu na skrini a pripevnite ju hadicovou sponou. Slika 15
- Hadicovú spojku upevnite hadicovou sponou na opačnom konci hadice. Slika 16

Odsávacie zariadenie by sa pri každej výmene vaku na piliny malo vyčistiť. Poškodené filtre a vaky sa musia ihneď vymeniť, aby množstvo prachu unikajúceho do pracovného prostredia bolo čo najmenšie.

8. Zagonom

Pred zagonom upoštevajte varnostna opozorila. Podatki na ploščici na motorju (napetost V in frekvenca Hz) se morajo ujemati s podatki za napetost in frekvenco električnega omrežja.

Po priključitvi na električno omrežje je sesalna naprava pripravljena na uporabo.

9. Vzdrževanje

Pred vsemi vzdrževalnimi popravili in čiščenjem izklopite motor in iztaknite vtikač.

- Inštaliranje, popraviljanje in vzdrževanje električnih instalacij sme izvajati le strokovno osebje.
- Filtrirno vrečo vsake toliko močno strepite, da ohranite enakomerno moč sesanja. Vmes pa zadostuje, če z roko nekje potrkate po vreči.
- Vrečo za ostružke je treba zamenjati najkasneje, ko ostružki segajo pribl. 10 cm pod rob zaporne objemke

Posebni dodatki

Filtračni vak U/S/G	7906300701
Vak na piliny 20 kos	7906300702

Informacije o servisu

Upoštevajte, da so pri tem izdelku sledeči deli podvrženi obrabi, ki izhaja iz uporabe, ali naravni obrabi oz. so sledeči deli potrebni kot potrošni material. Obrabni deli: Filtrirna vreča, vreča za ostružke

*Ni nujno v obsegu dostave!

10. Skladiščenje

Napravo in njen pribor skladiščite v temnem, suhem, zaščitenem pred zmrzaljo, izven dosega otrok. Idealna temperatura skladiščenja je med 5 in 30°C. Električno orodje shranjujte v originalni embalaži.

11. Električni priključek

Priključitev in popravila električne opreme sme izvajati le elektikar.

Instalirani elektromotor je priključen tako, da je pripravljen na uporabo. Priključitev je v skladu z zadevnimi določili VDE in DIN.

Priključitev na električno omrežje, ki jo izvede stranka, ter uporabljeni podaljševalni kabli morajo ustrezati tem določilom.

Pomebni napotki

Poškodovana električna napeljava

Na električni priključni napeljavi se pogosto poškoduje izolacija.

Možni vzroki:

- Vtisnjena mesta, če je priključni kabel položen skozi priprto okno ali vrata.
- Pregibi zaradi nepravilnega pritrdjevanja ali polaganja priključnega kabla.
- Urezi zaradi vožnje prek priključnega kabla.
- Poškodbe izolacije zaradi puljenja iz stenske vtičnice.
- Razpoke zaradi staranja izolacije.

Tako poškodovanega električnega priključnega kabla ne smete uporabljati. Zaradi poškodovane izolacije je smrtno nevaren.

Redno preverjajte, ali je električni priključni kabel poškodovan. Pazite, da priključni kabel med preverjanjem ni priključen na električno omrežje.

Električni priključni kabel mora biti v skladu z ustreznimi določili VDE in DIN. Uporabljajte le kable z oznako H 07 RN. Predpisano je, da mora biti opis tipa natisnjen na priključnem kablu.

Motor za izmenični tok

- Napetost električnega omrežja mora znašati 230 V/50 Hz.
- Prečni prerez podaljševalnih kablov mora znašati najmanj 1,0 mm².
- Priključek na električno omrežje mora biti zavarovan inertno z največ 16 A.

V primeru povpraševanja morate navesti spodnje podatke:

- Vrsta toka, ki napaja motor
- Podatki tipske ploščice stroja
- Podatki tipske ploščice motorja
- Podatki s ploščice s podatki na stikalu.

Pri vračilu motorja vedno pošljite celotno pogonsko enoto z električnim upravljalnim sistemom.

12. Odstranjevanje in ponovna uporaba

Naprava se nahaja v embalaži, da ne bi prišlo do poškodb med transportom. Ta embalaža je surovina in s tem ponovno uporabna ali pa jo je možno reciklirati. Naprava in njen pribor sta izdelana iz različnih materialov kot npr. kovine in plastika. Pokvarjene sestavne dele odstranite med posebne odpadke. V ta namen povprašajte v tehnični trgovini ali na občinski upravi!

Spis treści:	Strona:
1. Wprowadzenie	43
2. Opis urządzenia	43
3. Zakres dostawy	43
4. Użycie zgodne z przeznaczeniem	43
5. Wskazówki bezpieczeństwa	44
6. Dane techniczne	45
7. Montaż	46
8. Uruchomieniem	46
9. Konserwacja	46
10. Przechowywanie	46
11: Przyłącze elektryczne	46
12. Utylizacja i recykling	47
13. Deklaracja zgodności	118
14. Gwarancja	119

Wyjaśnienie symboli na urządzeniu



Przed uruchomieniem należy przeczytać niniejszą instrukcję obsługi i przestrzegać wskazówek bezpieczeństwa!



W przypadku emisji pyłu nosić maskę chroniącą drogi oddechowe!



Nosić okulary ochronne!



Stosować środki ochrony słuchu!

1. Wprowadzenie

Producent:

scheppach

Fabrikation von Holzbearbeitungsmaschinen GmbH
Günzburger Straße 69
D-89335 Ichenhausen

Życzymy wiele radości i sukcesów w trakcie pracy z nowo nabytym urządzeniem.

Wskazówka:

W świetle obowiązującego prawa dotyczącego odpowiedzialności za produkt producent tego urządzenia nie odpowiada za szkody, które powstały w tym urządzeniu lub poprzez jego działanie, podczas:

- nieprawidłowej obsługi,
- nieprzestrzegania instrukcji obsługi,
- napraw przeprowadzanych przez osoby trzecie, nieautoryzowanych fachowców,
- montażu i wymiany na nieoryginalne części,
- użytkowania niezgodnego z przeznaczeniem,
- awarii instalacji elektrycznej, w przypadku nieprzestrzegania przepisów elektrycznych i przepisów VDE: 0100, DIN 57113 / VDE 0113.

Rekomendujemy Państwu:

Przed montażem i pierwszym uruchomieniem przeczytajcie Państwo cały tekst instrukcji obsługi.

Instrukcja obsługi powinna Państwu ułatwić poznanie urządzenia oraz możliwości jego eksploatacji zgodnej z przeznaczeniem.

Instrukcja obsługi zawiera ważne wskazówki umożliwiające bezpieczną, fachową i ekonomiczną pracę z tym urządzeniem oraz informuje, jak uniknąć niebezpieczeństw, oszczędzić na kosztach napraw, ograniczyć czas przestoju i zwiększyć niezawodność oraz okres użytkowania urządzenia.

Oprócz zasad bezpieczeństwa zawartych w instrukcji obsługi koniecznie musicie Państwo dodatkowo przestrzegać przepisów dot. eksploatacji maszyn, obowiązujących w Państwa kraju.

Prosimy, żebyście Państwo przechowywali instrukcję obsługi przy urządzeniu i zabezpieczyli ją przed zanieczyszczeniami i wilgocią w plastikowej osłonie. Przed podjęciem pracy każda osoba obsługująca musi ją przeczytać i dokładnie przestrzegać. Maszyna może być obsługiwana jedynie przez osoby, które zostały poinstruowane i przeszkolone odnośnie jej użytkowania i związanych z tym niebezpieczeństw. Należy przestrzegać minimalnego wieku pracowników. Obok wskazówek dot. bezpieczeństwa zawartych w tej instrukcji obsługi oraz przepisów obowiązujących w Państwa kraju, należy również przestrzegać innych powszechnie uznanych technicznych norm dot. eksploatacji urządzeń do obróbki drewna.

Nie ponosimy odpowiedzialności za wypadki lub szkody powstałe wskutek nieprzestrzegania niniejszej instrukcji oraz wskazówek bezpieczeństwa.

2. Opis urządzenia (rys. 1)

1. Obudowa z silnikiem
2. Podwozie z kołami
3. Osłona
4. Worek filtrowy
5. Górny zacisk taśmowy
6. Drażek podpierający
7. Worek na wióry
8. Dolny zacisk taśmowy
9. Wąż zasysający
10. Zacisk taśmowy x 2
11. Złącze węża
12. Zestaw akcesoriów
13. Instrukcja obsługi

3. Zakres dostawy

- Po wypakowaniu sprzętu sprawdź, czy poszczególne części nie uległy zniszczeniu podczas transportu. W reklamacji należy od razu powiadomić o tym dostawcę. Późniejsze reklamacje nie będą uznawane.
- Sprawdź, czy przesyłka jest kompletna.
- Przed użyciem zapoznaj się dokładnie z instrukcją obsługi sprzętu.
- Przy wymianie części lub podłączeniu nowych akcesoriów stosuj tylko oryginalne części, które są dostępne u przedstawicieli handlowych i dystrybutorów firmy scheppach.
- Składając zamówienie podaj numer produktu, typ oraz rok produkcji sprzętu.

⚠ Uwaga

Urządzenie i materiały opakowaniowe nie mogą służyć jako zabawka dla dzieci! Nie pozwalać dzieciom na zabawę plastikowymi torebkami, foliami lub małymi częściami! Istnieje niebezpieczeństwo połknięcia i uduszenia!

4. Użycie zgodne z przeznaczeniem

Maszyna odpowiada standardom dyrektywy EG dotyczącej maszyn (Dyrektywa Maszynowa)

- Maszyna została zbudowana zgodnie ze standardami technicznymi i ogólnie przyjętymi zasadami bezpieczeństwa. Mimo to podczas pracy z maszyną może wystąpić ryzyko zagrożenia dla zdrowia i życia obsługujących oraz osób trzecich lub może nastąpić uszkodzenie maszyny i innych przedmiotów wartościowych.
- Maszyny używaj tylko wtedy, kiedy jest w dobrym stanie technicznym. Stosuj wskazówki umieszczone w instrukcji obsługi, dotyczące zasad bezpiecznego użytkowania. Wszystkie usterki, a szczególnie te, które mogą wpłynąć na stan bezpieczeństwa, należy bezzwłocznie usunąć!
- Urządzenie zasysające przeznaczone jest tylko do odciągania wiórów drzewnych (nie kurzu).

- Odciąganie pyłu drzewnego i wiórów drzewnych w obszarach przemysłowych jest niedozwolone.
- Regularnie sprawdzaj filtry pod kątem ich sprawności. Uszkodzone filtry wymień.
- Regularnie sprawdzaj szczelność obudowy i szczelność filtrów i worków na wióry.
- Podczas czyszczenia dyszy nie wciągaj żadnych ciał obcych jak np. śruby, gwoździe, plastikowe czy drewniane kawałki.
- Maszyna może pracować przy użyciu oryginalnych części zamiennych i oryginalnych akcesoriów.
- Odciąganie pyłu drzewnego i wiórów drzewnych w przemysłowych obszarach jest niedozwolone. Ten przepis obowiązuje tylko w Niemczech.
- Stosuj do zbierania wiórów (nie pyłu).
- Wszelkie inne wykorzystanie sprzętu jest uznawane za niezgodne z przeznaczeniem. Za szkody powstałe w wyniku innego zastosowania sprzętu producent nie ponosi odpowiedzialności. Całkowite ryzyko ponosi osoba obsługująca sprzęt.
- Przypisy producenta dotyczące bezpieczeństwa, pracy i konserwacji oraz podane informacje techniczne na temat wymiarów muszą być przestrzegane.
- Należy przestrzegać przepisów dotyczących zapobiegania wypadkom oraz pozostałych ogólnie przyjętych zasad bezpieczeństwa.
- Maszyna może być używana, obsługiwana i naprawiana tylko przez osoby, które zostały zapoznane z działaniem maszyny i są poinformowane o zagrożeniach. Za szkody powstałe w wyniku samowolnych zmian w maszynie producent nie ponosi odpowiedzialności.
- Do maszyny można używać jedynie oryginalnych akcesoriów producenta.

W zakres użytkowania zgodnego z przeznaczeniem wchodzi również przestrzeganie instrukcji obsługi, instrukcji montażu oraz wskazówek bezpieczeństwa zawartych w niniejszej instrukcji. Osoby obsługujące oraz przeprowadzające prace konserwacyjne na urządzeniu muszą zostać zapoznane z instrukcją jej użytkowania oraz możliwymi niebezpieczeństwami.

5. Wskazówki bezpieczeństwa

Uwaga! Podczas używania narzędzi elektrycznych należy przestrzegać zasadniczych środków bezpieczeństwa w celu ochrony przed porażeniem prądem, zagrożeniem obrażeniami i pożarem. Przed przystąpieniem do używania niniejszego narzędzia elektrycznego należy przeczytać wszystkie wskazówki i odpowiednio przechowywać je w bezpiecznym miejscu.

Bezpieczna praca

- Ostrzeżenie: Podczas użytkowania elektronarzędzi należy przestrzegać zasad bezpieczeństwa, aby wykluczyć ryzyko pożaru, porażenia prądem oraz zranień.
- Proszę przestrzegać niniejszych wskazówek przed rozpoczęciem oraz podczas pracy z urządzeniem.
- Proszę zachować wskazówki bezpieczeństwa. Zabezpieczyć się przed porażeniem prądem! Unikać zetknięcia części ciała z uziemionymi częściami urządzenia.

- Nieużywane urządzenia przechowywać w suchym, zamkniętym miejscu, niedostępnym dla dzieci.
- Proszę pamiętać o tym, aby urządzenia były zawsze czyste i naostrzone, w celu lepszej i bezpieczniejszej pracy.
- Każdorazowo przed rozpoczęciem pracy kontrolować kabel zasilający i w razie stwierdzenia uszkodzenia wymienić go w autoryzowanym serwisie.
- Kontrolować regularnie kabel przedłużający i w razie uszkodzenia wymienić go w autoryzowanym serwisie.
- Przy pracy na wolnym powietrzu używać tylko przeznaczonych do tego, odpowiednio oznaczonych przedłużaczy.
- Proszę pracować uważnie. Pracować rozsądnie.
- Proszę nie użytkować piły, jeżeli są Państwo zmęczeni.
- Nie używać urządzeń, w których włącznik/wyłącznik nie daje się włączyć lub wyłączyć.
- Ostrzeżenie! Używanie innego osprzętu i urządzeń dodatkowych, niż podane w instrukcji obsługi może prowadzić do zranień.
- Przed rozpoczęciem jakichkolwiek prac związanych z ustawianiem i konserwacją urządzenia wyciągnąć wtyczkę z gniazdka.
- Przekazać wskazówki bezpieczeństwa wszystkim użytkownikom urządzenia.
- Przed uruchomieniem należy sprawdzić, czy napięcie na tabliczce znamionowej urządzenia jest zgodne z napięciem znamionowym sieci.
- W razie konieczności użycia przedłużacza upewnić się, że jego przekroj jest wystarczający do właściwej pracy urządzenia. Minimalny przekroj kabla 1,5 mm².
- Przedłużacze zawsze rozwijać przed użyciem.
- Sprawdzać kabel zasilający.
- Nie używać niewłaściwych lub uszkodzonych kabli zasilających.
- Nie ciągnąć za kabel podczas wyciągania wtyczki z gniazdka.
- Chronić kabel przed gorącym, olejami i ostrymi krawędziami.
- Nie wystawiać piły na deszcz i nie użytkować piły w mokrym lub wilgotnym otoczeniu. Proszę pamiętać o właściwym oświetleniu.
- Nie używać urządzenia w pobliżu łatwopalnych cieczy lub gazów.
- Podczas pracy na wolnym powietrzu należy nosić antypoślizgowe obuwie.
- W przypadku długich włosów używać siatki na włosy. Unikać nienaturalnych pozycji.
- Użytkownik musi mieć co najmniej 18 lat, uczniowie co najmniej 16 lat - użytkowanie pod nadzorem dorosłych.
- Podczas pracy trzymać dzieci z dala od miejsca pracy.
- Miejsce pracy utrzymywać w czystości, usuwać odpadki drewna i inne leżące części. Nieporządek w miejscu pracy może być
- przyczyną wypadku. Nie pozwalać, aby inne osoby, a zwłaszcza dzieci dotykały narzędzia lub kabla zasilającego. Utrzymywać te osoby z dala od miejsca pracy.
- Nie rozpraszać użytkowników obsługujących urządzenie.

- Zmiany ustawień, prace nastawcze, pomiarowe i związane z czyszczeniem piły zawsze wykonywać przy wyłączonym urządzeniu. - Wyciągnąć wtyczkę z gniazdka-
- Przed włączeniem urządzenia skontrolować, czy usunięte zostały klucze i urządzenia nastawcze.
- Przed opuszczeniem miejsca pracy wyłączyć urządzenie i wyciągnąć wtyczkę z gniazdka.
- Wszelkie urządzenia i elementy zabezpieczające urządzenie ponownie zamontować po zakończeniu prac związanych z naprawą i konserwacją.
- Należy przestrzegać wskazówek producenta dotyczących bezpieczeństwa, użytkowania i konserwacji urządzenia oraz jego danych technicznych i wymiarów.
- Przestrzegać przepisów BHP i pozostałych ogólnych wskazówek bezpieczeństwa.
- Przestrzegać wskazówek branżowych organizacji przedsiębiorstw w zakresie obowiązkowego ubezpieczenia od następstw nieszczęśliwych wypadków.
- Nie używać urządzeń o małej mocy do ciężkich prac.
- Nie używać kabla do celów, do których nie jest on przeznaczony!
- Dbać o pewną postawę i zachowywać równowagę podczas pracy.
- Skontrolować, czy części ruchome funkcjonują bez zarzutu i się nie zakleszczają i czy nie są uszkodzone.
- Wszystkie części muszą być właściwie zamontowane i spełniać wszystkie funkcje, zapewniające bezpieczną pracę z urządzeniem.
- Uszkodzone elementy zabezpieczające wymieniać niezwłocznie w autoryzowanym
- serwisie, o ile nie podano inaczej w instrukcji obsługi.
- Uszkodzone włączniki wymieniać w autoryzowanym serwisie.
- Urządzenie to odpowiada właściwym normom bezpieczeństwa.
- Naprawy mogą być dokonywane wyłącznie przez autoryzowany serwis i z użyciem oryginalnych części zamiennych; w przeciwnym wypadku istnieje ryzyko wypadkowe.
- W razie potrzeby nosić odpowiednie środki ochrony osobistej podczas pracy.
- Składają się na nią: Ochrona słuchu w celu uniknięcia ryzyka pogorszenia słuchu; Ochrona dróg oddechowych, w celu uniknięcia ryzyka wdychania szkodliwych pyłów.
- Osoba obsługująca piłę musi zostać poinformowana o skutkach oddziaływania hałasu.
- Uszkodzenia urządzenia, również elementów zabezpieczających oraz tarczy pilarskiej, należy zgłosić niezwłocznie po ich stwierdzeniu, osobie kompetentnej.
- To urządzenie na jest przeznaczone do zasysania niebezpiecznego kurzu.
- Urządzenie nie jest przeznaczone do użytkowania przez osoby (włącznie z dziećmi) z ograniczonymi zdolnościami fizycznymi, sensorycznymi lub umysłowymi lub które mają niewystarczające doświadczenie lub wiedzę do momentu, aż nie zostaną pouczone lub przyuczone do użytkowania urządzenia przez osobę, która jest odpowiedzialna za ich bezpieczeństwo. Uważać na dzieci, żeby nie bawiły się urządzeniem.

Ryzyko

Maszyna została zbudowana zgodnie ze standardami technicznymi i ogólnie przyjętymi zasadami bezpieczeństwa. Mimo to podczas pracy z maszyną może wystąpić ryzyko, którego nie da się wykluczyć.

- Zagrożenie zdrowia przez pył drzewny i wióry drzewne. Należy zakładać środki ochrony osobistej, takie jak ochraniacze na oczy i maska przeciwpyłowa.
- Podczas używania i wymiany worka zbierającego kurz możliwe jest wdychanie kurzu. Jeśli wskazówki na temat usuwania odpadów zawarte w instrukcji nie są przestrzegane (np. stosowanie maski przeciwpyłowej P2), może dojść do wdychania kurzu.
- Zagrożenie zdrowia na skutek hałasu. Podczas pracy dopuszczalny poziom hałasu jest przekroczony. Należy zakładać ochraniacze na uszy.
- Zagrożenie prądem podczas stosowania niewłaściwych przewodów elektrycznych
- Pomimo podjętych środków ostrożności może wystąpić pewne ryzyko.
- Przestrzegając zasad bezpieczeństwa, wskazówek niniejszej instrukcji obsługi oraz poprzez właściwe stosowanie maszyny, ryzyko można zminimalizować.

Proszę zachować na przyszłość wskazówki bezpieczeństwa i instrukcję.

6. Dane techniczne

Dane techniczne	
Wymiary (dł. x sz. x w.) (mm)	1075 x 680 x 1800
Całkowita wysokość wraz z workiem filtrującym mm	1800
Króciec zasysający, podłączenie \varnothing mm	140
Długość węża mm	2000
Masa ok. kg	44
Przepływ powietrza m ³ /h	2000
Różnica ciśnień Pa	1600
Powierzchnia filtrowa worka filtrowego m ²	ca. 1,6
Worek na wióry - ilość odpadów litr	130
Moc silnika:	
Moc	220-240 V / 50 Hz
Silnik elektryczny P1	1,1 kW
Moc wydawana P2	0,6 kW
Liczba obrotów silnika 1/min	2800
Wartości emisyjne na stanowisku pracy	
Hałas przy biegu jałowym dB (A)	96
Hałas przy wykonywaniu pracy dB (A)	76

7. Montaż

Z przyczyn technicznych maszyna nie jest całkowicie zmontowana.

- Części A, B i C osłony skręcić przy użyciu dostarczonych śrub i nakrętek, zgodnie z rysunkiem 2+3.
- Zamontować oś i rolki na płycie dolnej przy użyciu śrub i nakrętek, patrz rysunek 4+5. Następnie ustawić podwozie na kółkach.
- Skręcić elementy boczne D i E osłony na środku przy użyciu 3 śrub i 3 nakrętek. (rys. 6+7)
- Zamocować przykręcone elementy A, B, C do osłony bocznej (D, E), patrz rys. 8+9.
- Zmontowaną osłonę ustawić na płycie dolnej podwozia i zamocować ją przy użyciu 4 śrub i 4 nakrętek. (rys. 10)
- Ustawić obudowę z silnikiem na osłonie i przykręcić ją przy użyciu śrub i nakrętek. (rys. 11+12)
- Wsunąć zacisk taśmowy przez pętle na worku filtracyjnym.
- Włożyć pręt mocujący do obudowy i zawiesić nad nim worek filtracyjny, następnie przymocować worek filtracyjny do zbiornika za pomocą zacisku taśmowego (rys. 13+14).
- Zaciskiem taśmowym przymocuj worek na wióry do dolnego ujścia powietrza. rys. 14
- Wąż zasysający przymocuj do dyszy przy obudowie za pomocą przewodu giętkiego. rys. 15
- Złącze węża przymocuj do drugiego końca węża za pomocą przewodu giętkiego. rys. 16

Układ wydechowy powinien być czyszczony za każdym razem zmienia się torba wióry.

Uszkodzone filtry, torby musi być natychmiast zmienić, aby utrzymać ilość pyłu, który przedostaje się do środowiska w możliwie najniższej pracy.

8. Uruchomieniem

Przed uruchomieniem zapoznaj się z zasadami bezpieczeństwa. Informacje podane na tabliczce znamionowej silnika (V i Hz) muszą się zgadzać z napięciem sieciowym i częstotliwością sieciową.

Po podłączeniu do sieci, urządzenie zasysające jest gotowe do pracy.

9. Konserwacja

Podczas wszystkich prac konserwacyjnych i naprawczych należy wyłączyć silnik i odłączyć przewód zasilający.

- Podłączenia i naprawy urządzeń elektrycznych mogą być przeprowadzane jedynie przez osoby posiadające odpowiednie kwalifikacje.
- Dla zapewnienia lepszej pracy przewodów ssących worek filtrujący należy od czasu do czasu wstrząsnąć energicznie. Czasami wystarczy kilka razy stuknąć ręką o worek.
- Worek na wióry musi być wymieniony najpóźniej w momencie, gdy wióry sięgają na wysokość ok. 10 cm od brzegów obudowy.

Specjalne akcesoria

Worek filtrowy U/S/G	7906300701
Worek na wióry 20 szt	7906300702

Informacje serwisowe

Należy pamiętać, że w przypadku tego produktu poniższe części podlegają naturalnemu zużyciu lub zużyciu uwarunkowanemu użytkowaniem, bądź są potrzebne jako materiały zużywalne.

Części zużywające się: worek filtracyjny, worek na wióry

* opcjonalnie w zakresie dostawy!

10. Przechowywanie

Urządzenie i jego wyposażenie przechowywać w miejscu zaciemnionym, suchym i zabezpieczonym przed mrozem oraz niedostępnym dla dzieci. Optymalna temperatura przechowywania wynosi od 5 do 30°C. Narzędzie elektryczne przechowywać w oryginalnym opakowaniu.

11. Przyłącze elektryczne

Podłączenia i naprawy urządzeń elektrycznych powinny być wykonywane tylko przez osoby do tego upoważnione i posiadające odpowiednie kwalifikacje. Zainstalowany silnik elektryczny jest gotowy do pracy. Podłączenie jest zgodne z właściwymi regulacjami VDE i DIN.

Zasilanie sieciowe klienta oraz zastosowane przewody muszą również odpowiadać tym normom.

Ważne wskazówki

W przewodach elektrycznych występują często uszkodzenia izolacji.

Przyczyny są następujące:

- Uszkodzenia na skutek prowadzenia przewodów przez okno lub szparę w drzwiach
- Zagięcia w wyniku nieprawidłowego montażu lub nieprawidłowego prowadzenia przewodu
- Interfejs spowodowany przejechaniem przewodu
- Uszkodzenia izolacji przez gwałtowne wyszarpięcie wtyczki z gniazda elektrycznego
- Pęknięcia spowodowane starą izolacją

Tak uszkodzone przewody elektryczne nie mogą być stosowane. Uszkodzenia izolacji zagrażają życiu.

Elektryczne przewody należy regularnie sprawdzać pod kątem tych uszkodzeń. Upewnij się, że podczas sprawdzania przewodów elektrycznych nie są one podłączone do prądu. Przewody elektryczne muszą być zgodne z właściwymi regulacjami VDE i DIN. Stosuj kable elektryczne tylko z symbolem H 07 RN. Umieszczenie informacji z nazwą modelu na przewodzie elektrycznym jest obowiązkowe.

Silnik prądu przemiennego

- Napięcie sieci musi wynosić 230 V/50 Hz.
- Przedłużacze muszą mieć przekrój przynajmniej 1,0 mm²
- Zasilanie sieciowe musi zapewniać natężenie 16A.

W przypadku zapytań prosimy o podanie następujących informacji:

- Producent silnika
- Rodzaj prądu silnika
- Dane silnika znajdujące się na tabliczce
- Dane przełącznika znajdujące się na tabliczce

W przypadku odesłania silnika należy wysłać wszystkie jednostki napędowe wraz z przełącznikiem.

12. Utylizacja i recykling

Podczas transportu, aby zapobiec uszkodzeniom, urządzenie znajduje się w opakowaniu. Opakowanie to jest surowcem, który można użytkować ponownie lub można przeznaczyć do powtórnego przerobu. Urządzenie oraz jego osprzęt składają się z różnych rodzajów materiałów, jak np. metal i tworzywa sztuczne. Uszkodzone części dostarczyć do punktu utylizacji. Proszę poprosić o informację w sklepie specjalistycznym bądź w placówce samorządu lokalnego.

Inhoudsopgave:	pagina:
1. Inleiding	50
2. Beschrijving van het toestel	50
3. Leveringsomvang	50
4. Doelmatig gebruik	50
5. Veiligheidsaanwijzingen	51
6. Technische gegevens	52
7. Montage	52
8. Inbedrijfstelling	53
9. Onderhoud	53
10. Opslag	53
11: Elektrische aansluitingen	53
12. Afvalbeheer en recyclage	54
13. Verklaring van Overeenstemming	118
14. Garantiebewijs	119

Verklaring van de symbolen op het toestel



Waarschuwing - Handleiding lezen om het letselrisico te verminderen



Draag een stofmasker!



Draag een veiligheidsbril. Vonken die tijdens het werk ontstaan of splinters, spanen en stof die uit het toestel ontsnappen kunnen leiden tot zichtverlies.



Draag gehoorbescherming!

1. Inleiding

Fabrikant:

scheppach

Fabrikation von Holzbearbeitungsmaschinen GmbH
Günzburger Straße 69
D-89335 Ichenhausen

Wij wensen U veel plezier en succes bij het werken met het nieuwe apparaat van scheppach.

Wenk:

De fabrikant van dit apparaat stelt zich volgens de geldende wet op de produktaansprakelijkheid niet aansprakelijk voor door dit en aan dit apparaat ontstane schade bij:

- ondeskundige behandeling.
- het niet in acht nemen van de gebruiksaanwijzing.
- reparaties door derden, niet geautoriseerde vakmensen.
- inbouwen en vervangen van „niet originele scheppach reserveonderdelen“.
- gebruik dat niet „aan de voorschriften voldoet“.
- het uitvallen van de elektrische installatie, bij het niet in acht nemen van de elektrische voorschriften en VDEbepalingen 0100, DIN 57113 / VDE 0113.

Ons advies luidt:

Voor de montage en de ingebruikname eerst de gehele tekst van de gebruiksaanwijzing doorlezen.

Deze gebruiksaanwijzing dient ertoe om het u te vergemakkelijken, om uw machine te leren kennen en de reglementaire gebruiksmogelijkheden te benutten.

De gebruiksaanwijzing bevat belangrijke wenken over hoe u met de machine veilig, deskundig en economisch werkt en hoe u gevaren vermindert, reparatiekosten spaart, uitvalstijden vermindert en de betrouwbaarheid en levensduur van de machine verhoogt.

Behalve de veiligheidsbepalingen in deze gebruiksaanwijzing moet u bovendien beslist de voor het gebruik van de machine geldende voorschriften van uw land in acht nemen.

De gebruiksaanwijzing moet steeds in de buurt van de machine liggen – in een plastic hoes ter bescherming tegen vuil en vochtigheid. Ze moet door al het bedienend personeel voor het begin van het werk gelezen en zorgvuldig opgevolgd worden.

Er mogen alleen maar personen aan de machine werken die in het gebruik van de machine zijn opgeleid en van de daarmee verbonden gevaren op de hoogte zijn gebracht. De vereiste minimumleeftijd moet aangehouden worden.

Naast de in deze gebruiksaanwijzing vermelde veiligheidswenken en de speciale voorschriften van uw land moeten de voor het gebruik van houtbewerkingsmachines algemeen erkende vaktechnische regels in acht worden genomen.

2. Beschrijving van het toestel (afb. 1)

1. Kast compleet met motor
2. Onderstel met wielen
3. Bekleding
4. Filterzak
5. Bovenste klemband
6. Houder
7. Afvalzak
8. Onderste klemband
9. Afzuigslang
10. Klemband 2x
11. Slangkoppeling
12. Montagestukken
13. Gebruiksaanwijzing

3. Leveringsomvang

- Na het uitpakken moet U controleren of alle onderdelen door het transport zonder schade zijn gebleven. Bij op- of aanmerkingen meteen de expediteur verwittigen.
- Later gekomen reclamaties kunnen we niet meer aannemen.
- Controleer of de leverantie volledig is.
- Voor de ingebruikname moet u zich met behulp van de gebruiksaanwijzing vertrouwd maken met het apparaat.
- Bij toebehoren, slijtage- of reserveonderdelen alleen originele onderdelen van Scheppach gebruiken. Reserveonderdelen zijn bij uw Scheppach-speciaalzaak verkrijgbaar.
- Bij bestellingen moet U ons artikelnummer alsmede het type en het bouwjaar van het apparaat aangeven.

⚠ Let op!

Het toestel en het verpakkingsmateriaal zijn geen speelgoed voor kinderen! Kinderen mogen niet met plastic zakken, folies en kleine stukken spelen!

4. Doelmatig gebruik

CE geteste machines voldoen aan de geldende EG richtlijnen voor machines, en aan alle richtlijnen voor de desbetreffende machine.

- De machine is volgens de stand van de techniek en de erkende veiligheidstechnische regels gebouwd. Desondanks kan er bij het gebruik ervan gevaar voor lijf en leven van de gebruiker of derden resp. schade aan de machine of aan andere goederen ontstaan.
- De machine uitsluitend in technisch correcte toestand alsmede volgens de bestemming, bewust van de veiligheidsaspecten en gevaren gebruiken met inachtneming van de gebruiksaanwijzing!

Voor al stelingen, die de veiligheid nadelig kunnen beïnvloeden, dient men onverwijld te (laten) verhelpen!

- De afzuiginstallatie is enkel voor het afzuigen van houten spanen (niet voor stof) bestemd.
- Regelmatig controleren of de filter niet beschadigd is. Beschadigde filters vervangen. Controleer het omhulsel op lekken en controleer ook regelmatig de dichtingen van de filter en de spanenzak.
- Bij het gebruik van reinigingsproeiers geen vreemde elementen zoals schroeven, nagels, stukjes hout of kunststof opzuigen.
- De machine mag enkel met de originele onderdelen van de fabrikant gebruikt worden.
- De afzuig-inrichting werd uitsluitend voor het afzuigen van houtspaanders en zaagsel geconstrueerd en mag alleen in verbinding met houtbewerkende machines gebruikt worden.
- Tijdens het zuigen van de vloer van de werkplaats mogen geen hout- of metaaldeeltjes opgezogen worden.
- Elk ander gebruik geldt als niet voorgeschreven gebruik. Voor de daaruit resulterende schade stelt de fabrikant zich niet aansprakelijk. Het risico hiervan draagt de gebruiker zelf.
- De veiligheids-, arbeids- en onderhoudswenken van de fabrikanten die in de technische gegevens opgegeven afmetingen moeten nageleefd worden.
- De betreffende voorschriften ter voorkoming van ongelukken en de overige algemeen erkende veiligheidstechnische regels moeten in acht genomen worden.
- De machine mag alleen door personen gebruikt worden, die ermee vertrouwd zijn en die over de gevaren ervan zijn geïnformeerd. Eigenhandige veranderingen aan de machine sluiten de aansprakelijkheid van de fabrikant voor de daaruit resulterende schade uit.
- De machine mag alleen met origineel toebehoor van de fabrikant gebruikt worden.

Wij wijzen erop dat onze gereedschappen overeenkomstig hun bestemming niet geconstrueerd zijn voor commercieel, ambachtelijk of industrieel gebruik. Wij geven geen garantie indien het gereedschap in ambachtelijke of industriële bedrijven alsmede bij gelijk te stellen activiteiten wordt gebruikt.

5. Veiligheidsaanwijzingen

Attentie! Bij het gebruik van elektrische gereedschappen moeten tegen schok-, verwondings- en brandgevaar in principe steeds de volgende veiligheidsmaatregelen in acht worden genomen. Lees deze aanwijzingen en hou er rekening mee voordat u het toestel gebruikt en bewaar de veiligheidsinstructies goed.

Veiligheidsinstructies

- Waarschuwing: Bij gebruik van elektrische gereedschappen dienen de fundamentele veiligheidsmaatregelen in acht te worden genomen om het gevaar voor brand, elektrische schok en verwondingen van personen uit te sluiten.

- Neem al deze voorschriften in acht voordat en terwijl u met de machine werkt.
- Bewaar deze veiligheidsvoorschriften goed. Bescherm u tegen elektrische schok!
- Vermijdt lichamelijk contact met gearde delen.
- Niet gebruikte toestellen dienen op een droge gesloten plaats buiten bereik van kinderen te worden bewaard.
- Hou de gereedschappen scherp en schoon om beter en veiliger te kunnen werken.
- Controleer regelmatig de kabel van het gereedschap en laat hem bij beschadiging door een erkend vakman vervangen.
- Controleer verlengkabels regelmatig en vervang ze indien ze beschadigd zijn.
- Gebruik in open lucht enkel daarvoor toegelaten overeenkomstig gekenmerkte verlengkabels.
- Let er op wat u doet. Ga met verstand te werk. Gebruik het gereedschap niet als u moe bent. Gebruik geen gereedschappen waarvan de schakelaar niet kan worden in- of uitgeschakeld.
- Waarschuwing! Het gebruik van andere inzetgereedschappen en andere accessoires kan voor u een gevaar voor verwondingen betekenen.
- Trek vóór elke afstel- en onderhoudswerkzaamheid de netstekker uit het stopcontact.
- Geef de veiligheidsvoorschriften aan alle personen die aan de machine werken.
- Controleer of de spanning op het kenplaatje van het toestel overeenkomt met de netspanning alvorens met de zaagmachine te beginnen werken.
- Als u een verlengkabel nodig heeft dient u er zich van te vergewissen dat zijn doorsnede voldoende is voor het opgenomen vermogen van het toestel.
- Minimumdoorsnede 1,5 mm². Kabeltrommel enkel in afgewonden toestand gebruiken.
- Controleer de netaansluitkabel. Gebruik geen defecte of beschadigde aansluitkabels.
- Gebruik de kabel niet om de stekker uit het stopcontact te trekken.
- Bescherm de kabel tegen hitte, olie en scherpe kanten.
- Stel de machine niet bloot aan de regen en gebruik de machine niet in een vochtige of natte omgeving. Zorg voor een goede verlichting.
- Zaag niet in de nabijheid van brandbare vloeistoffen of gassen.
- Bij het werken in open lucht draagt u best slipvast schoeisel. Draag bij lang haar een haarbescherming.
- Vermijdt elke abnormale lichaamshouding De bedieningspersoon moet minstens 18 jaar zijn, leerlingen minstens 16 jaar, maar enkel onder toezicht.
- Hou kinderen weg van het aan het net aangesloten toestel.
- Hou de werkplaats vrij van houtafval en rondslingerende delen.
- Wanorde in het werkgebied kan ongevallen tot gevolg hebben. Laat geen andere personen, vooral niet kinderen, het gereedschap of de netkabel raken.
- Hou ze weg van de werkplaats.
- Aan de machine werkende personen mogen niet afgeleid worden. Vóór montage-, instel- meet- en schoonmaakwerkzaamheden telkens zeker de motor uitschakelen. - Netstekker trekken -

- Controleer of sleutels en instelgereedschappen zijn verwijderd alvorens de machine in te schakelen.
- Bij het verlaten van de werkplaats de motor uitschakelen en de netstekker uit het stopcontact trekken.
- Alle bescherm- en veiligheidsinrichtingen moeten aan het einde van een herstelling of onderhoud onmiddellijk terug worden gemonteerd.
- De veiligheids-, werk- en onderhoudsvorschriften van de fabrikant alsook de afmetingen vermeld onder "Technische gegevens" dienen in acht te worden genomen.
- De desbetreffende voorschriften ter voorkoming van ongevallen en de andere algemeen erkende veiligheidsregelen moeten worden nageleefd.
- Gebruik geen machines met een laag vermogen voor zwaar werk.
- Gebruik de kabel niet voor doeleinden waarvoor hij niet is bedoeld!
- Zorg voor een veilige stand en bewaar steeds uw evenwicht.
- Controleer of de beweegbare onderdelen naar behoren functioneren en niet klem zitten alsook of onderdelen beschadigd zijn.
- Alle onderdelen moeten correct gemonteerd zijn en alle voorwaarden vervullen om de behoorlijke werkwijze van het gereedschap te waarborgen.
- Beschadigde veiligheidsinrichtingen en onderdelen dienen deskundig door een erkende vakwerkplaats te worden hersteld of vervangen behalve in deze gebruiksaanwijzing anders vermeld.
- Laat beschadigde schakelaars door een klantendienst-werkplaats vervangen.
- Dit gereedschap beantwoordt aan de desbetreffende veiligheidsvoorschriften.
- Herstellingen mogen enkel door een elektrovakman worden uitgevoerd door originele wisselstukken te gebruiken, anders kunnen ongelukken voor de gebruiker ontstaan.
- Indien nodig, gepaste persoonlijke beschermingsmiddelen dragen. Die kunnen behelzen:
 - gehoorbeschermer om het risico te vermijden hardhorig te worden;
 - ademhalingsbescherming om het risico te vermijden gevaarlijk stof in te ademen.
- De bedieningspersoon dient op de hoogte te worden gebracht van de omstandigheden die het veroorzaken van lawaai beïnvloeden.
- De voor de veiligheid verantwoordelijke persoon dient onmiddellijk op de hoogte te worden gesteld van fouten die in de machine worden vastgesteld.
- Dit toestel is niet geschikt voor het opnemen van gevaarlijk stof.
- Dit gereedschap is niet bedoeld om door personen (inclusief kinderen) met een beperkt fysiek, sensorisch en geestelijk vermogen of
- door personen, die niet de nodige ervaring en/of kennis hebben, te worden gebruikt, tenzij dit onder toezicht van een persoon gebeurt die verantwoordelijk is voor hun veiligheid of die hen aanwijst, hoe het gereedschap moet worden gebruikt. Op kinderen moet toezicht worden gehouden om te voorkomen dat ze met het gereedschap spelen.

Overige risico's

De machine is volgens de nieuwste stand van de techniek en de erkende veiligheidstechnische regels gebouwd. Toch kunnen er tijdens het werken nog een enkele risico's optreden

- Gevaar voor uw gezondheid door houtstof of houtspaanders. Beslist persoonlijke beschermingsmiddelen zoals oog bescherming en stofmasker dragen.
- Bij het sluiten en wisselen van de stofopvangzak kan stof ingeademd worden. Worden de richtlijnen in de gebruiksaanwijzing voor de berging niet in acht genomen (b.v. gebruik van stofmaskers van het type P2), dan kan een inadmen van het stof tot gevolg hebben.
- Gevaar voor uw gezondheid door lawaai. Tijdens het werken wordt het toegestane geluidsniveau overschreden. Beslist persoonlijke beschermingsmiddelen zoals gehoorbescherming dragen.
- Gevaar voor uw gezondheid door stroom, bij gebruik van aansluitkabels, die niet aan de voorschriften voldoen.
- Verder kunnen er ondanks alle voorzorgsmaatregelen nog niet bekende risico's bestaan.
- Deze overige risico's kunnen geminimaliseerd worden, als de „Veiligheidswenken“ en het „Gebruik volgens de voorschriften“ en de gebruiksaanwijzing in z'n geheel in acht genomen worden.

Bewaar de veiligheidsvoorschriften goed.

6. Technische gegevens

Technische gegevens	
Afmetingen L x B x H (mm):	1075 x 680 x 1800
Totale hoogte met filterzak mm	1800
Afzuigtussenstuk, aansl. doorsn. mm	140
Lengte van de slang mm	2000
Gewicht ca. kg	44
Luchtvermogen m ³ /h	2000
Drukverschil Pa	1600
Filterzak-filtervlak m ²	ca. 1,6
Spaanderzak-inhoud liter	130
Vermogen	
Motor Wisselstroom	220-240 V / 50 Hz
Nominale opnamvermogen P1 kW	1,1 kW
Arbeidsvermogen P2 kW van de motor	0,6 kW
Motortoerental 1/min	2800
Emissiewaarden op de werkplaats	
Vrijloop-geluid/onbelast dB (A)	96
werkgeluid/belast dB (A)	76

7. Montage

Om verpakkingstechnische redenen is uw machine niet volledig gemonteerd.

- Schroef met de meegeleverde bouten en moeren de delen A, B en C van de bekleding vast, zoals in afbeelding 2+3 weergegeven.

- Monteer de as en de rollen met de bouten en moeren op de bodemplaat, zie afbeelding 4+5. Vervolgens plaatst u het chassis op de wielen.
- Schroef de zijdelen D en E van de bekleding in het midden vast met 3 bouten en 3 moeren. (Afbeelding 6+7)
- Bevestig de vastgeschroefde delen A, B en C vast aan de zijbekleding (D, E), zie afbeelding 8+9.
- Plaats de afgemonteerde bekleding op de bodemplaat van het chassis en bevestig deze met 4 bouten en 4 moeren. (Afbeelding 10)
- Plaats de behuizing met motor op de bekleding en schroef deze met bouten en moeren vast. (Afbeelding 11+12)
- Schuif de klemband door de lussen op de filterzak.
- Plaats de houderstaaf in de behuizing en hang de filterzak daarboven vervolgens monteert u de filterzak met de klemband op de container (afbeelding 13+14).
- Maak de afvalzak vast aan de onderste luchtuitgang met de klemband. afb. 14
- Maak de afzuigslang vast aan het mondstuk van de kast en bevestig de slang met een slangklem. afb. 15
- Maak de slangkoppeling aan het andere eind van de slang vast met een slangklem. afb. 16

De afzuiginstallatie moet telkens gereinigd worden als de afvalzak wordt gewisseld. Beschadigde filters en zakken moeten meteen vervangen worden om de hoeveelheid stof die ontstaat in de werkomgeving te beperken.

8. Inbedrijfstelling

Neemt u voor de ingebruikneming de veiligheidsvoorschriften in acht. De gegevens op het motortypeplaatje (volt en hertz) moeten met de netspanning en -frequentie overeenstemmen.

Na aansluiting op het stroomnet is de afzuiginstallatie klaar voor gebruik.

9. Onderhoud

Bij alle onderhouds- en reinigingswerkzaamheden de motor uitschakelen en de stekker uit het stopcontact trekken.

- Aansluitingen en reparaties van de elektrische uitrusting mogen alleen door de electrovakman worden doorgevoerd.
- Voor een gelijkblijvend zuigvermogen de filterzak af en toe krachtig uitschudden. Tussendoor is het voldoende om meermaals met de hand tegen de zak te slaan.
- De spaanderzak moet op z'n laatst vervangen worden, als de spaanders tot ca. 10 cm van de rand van het huis komen.

Speciaal toebehoor

Filterzak U/S/G	7906300701
Multi-chip zak 20 Stück	7906300702

Service-informatie

Let op dat bij dit product de volgende delen onderhevig zijn aan gebruiksmatige of natuurlijke slijtage, resp. de volgende delen als verbruiksmateriaal wordt gebruikt.

Slijtageonderdelen: Filterzak, spaanderzak

* niet persé in de leveringsomvang opgenomen!

10. Opbergen

Bewaar het toestel en de accessoires op een donkere, droge en vorstvrije plaats die voor kinderen ontoegankelijk is. De optimale opbergtemperatuur ligt tussen 5° C en 30° C. Bewaar het elektrische gereedschap in de originele verpakking.

11. Elektrische aansluitingen

Aansluitingen en reparatie van de elektrische uitrusting mogen alleen door een electro-vakman uitgevoerd worden. De geïnstalleerde electromotor is klaarvoorgebruik aangesloten.

De door de klant gebruikte netaansluiting evenals het gebruikte verlengsnoer moeten aan de voorschriften voldoen.

Belangrijke wenken

Beschadigde electro-aansluitingskabels

Aan elektrische aansluitingskabels ontstaan vaak isolatieschaden.

Oorzaken zijn:

- Kneuzingen, als de aansluitingskabel door venster- of deurkieren geleid wordt.
- Knikken door onjuiste bevestiging of geleiding van de aansluitingskabel.
- Sneeen door over de aansluitingskabel heen te rijden.
- Isolatieschaden door het uitrukken uit het stopcontact.
- Scheuren door veroudering van de isolatie.

Zulke beschadigde electro-aansluitingskabels mogen niet gebruikt worden en zijn door de isolatieschaden levensgevaarlijk.

Electrische aansluitingskabels regelmatig op schaden controleren. Let u er op, dat tijdens het controleren de aansluitingskabel niet op het stroomnet is aangesloten.

Electrische aansluitingskabels moeten aan de voor uw land geldende bepalingen voldoen.

Wisselstroommotor

- De netspanning moet overeenstemmen met de gegevens op het typeaanduidingsplaatje van de motor.
- Verlengsnoeren moeten een minimale doorsnede van 1,0 vierkante millimeter hebben.
- De netaansluiting wordt met 16 A traag gezekeerd.

Bij navragen s.v.p. de volgende gegevens opgeven:

- Motorfabrikant
- Stroomsoort van de motor
- Gegevens van het type-aanduidingsplaatje van de machine
- Gegevens van het type-aanduidingsplaatje van de schakelaar

Bij terugsturen van de motor altijd de complete aandrijvingseenheid met schakelaar opsturen.

12. Afvalbeheer en recyclage

Het toestel bevindt zich in een verpakking om transportschade te voorkomen. Deze verpakking is een grondstof en bijgevolg herbruikbaar of kan de grondstofkringloop terug worden ingebracht. Het toestel en zijn accessoires bestaan uit diverse materialen, zoals b.v. metaal en kunststof. Ontdoet u zich van defecte onderdelen op de inzamelplaats waar u gevaarlijke afvalstoffen mag afgeven. Informeer u in uw speciaalzaak of bij uw gemeentebestuur!

Innehållsförteckning:	Sida:
1. Inledning	57
2. Enhetsbeskrivning	57
3. Leveransomfattning	57
4. Avsedd användning	57
5. Säkerhetsanvisningar	58
6. Tekniska data	59
7. Montering	59
8. Sätt i drift	60
9. Underhåll	60
10. Förvaring	60
11: Elektrisk anslutning	60
12. Avfallshantering och återvinning	60
13. Överensstämmelseförklaring	118
14. Garantivillkor	119

Förklaring av symbolerna på enheten



Läs och följ bruksanvisningen och säkerhetsanvisningarna före idrifttagande!



Använd andningsskydd vid dammbildning!



Använd skyddsglasögon!



Använd hörselskydd!

1. Inledning

Tillverkare:

scheppach

Fabrikation von Holzbearbeitungsmaschinen GmbH
Günzburger Straße 69
D-89335 Ichenhausen

Vi önskar dig mycket glädje och framgång i arbetet med din nya enhet.

Obs:

Tillverkaren av denna enhet ansvarar inte, enligt den gällande produktansvarslagen, för skador som uppstår på den här enheten eller genom den här enheten vid:

- felaktig hantering,
- underlåtenhet att följa bruksanvisningen,
- reparationer av tredjeparts- oauktorerade specialister,
- installation och utbyte av icke-originalreservdelar,
- icke avsedd användning,
- bortfall av elsystemet vid bristande efterlevnad av elföreskrifterna och VDE-bestämmelserna 0100, DIN 57113/VDE0113.

Observera:

Läs igenom hela bruksanvisningens text före montering och idrifttagande.

Denna bruksanvisning ska hjälpa dig att lära känna din enhet och dess avsedda användningsmöjligheter. Bruksanvisningen innehåller viktiga anvisningar om hur du arbetar säkert, korrekt och ekonomiskt med enheten, och hur du undviker risker, sparar reparationskostnader, minskar tider för driftstopp och ökar enhetens tillförlitlighet och livslängd.

Förutom säkerhetsföreskrifterna i denna bruksanvisning måste du nödvändigtvis följa de föreskrifter som gäller i ditt land för driften av enheten.

Förvara bruksanvisningen vid enheten i ett plastfodral skyddad mot smuts och fukt. Den måste läsas innan arbetet påbörjas och noggrant följas av varje operatör. På enheten får endast personer arbeta som utbildats i användningen av enheten och informerats om de därmed förknippade riskerna. Den lägsta erforderliga åldern ska följas.

Vid sidan av de säkerhetsanvisningar som finns i denna bruksanvisning och de särskilda föreskrifterna i ditt land, ska de allmänt erkända tekniska reglerna för driften av liknande enheter följas.

2. Enhetsbeskrivning (Illustr. 1)

1. Hus komplett med motor
2. Underrede med hjul
3. Inklädnad
4. Filtersäck
5. Övre spännband
6. Fäststäng
7. Spånsäck
8. Undre spännband
9. Utsugningsslang
10. Spännband 2x
11. Slangkoppling
12. Extra påse
13. Bruksanvisning

3. Leveransomfattning

- Efter uppackning, kontrollera alla maskindelar för ev. transportskador. Skulle något vara skadat, kontakta genast leverantören.
- Sent ankomna reklamationer godkänns inte.
- Kontrollera att leveransen är komplett.
- Läs noga bruksanvisningen innan maskinen används, så du är säker på hur den fungerar.
- Tillbehör, reserv- och sliddelar får endast vara original-Scheppach delar. Reservdelar erhålles hos Din Scheppachförsäljare.
- Vid beställning ange vårt artikelnummer, maskintyp samt tillverkningsår

⚠ OBSERVERA!

Enheten och förpackningsmaterial är inga leksaker för barn! Barn får inte leka med plastpåsar, filmer och smådelar!

4. Avsedd användning

Maskinen motsvarar den giltiga EU maskinriktlinjen.

- Maskinen är byggd enligt teknikens tillstånd och erkända säkerhetstekniska regler. Likväl, vid användning kan fara för användarens liv eller tredje part, förekomma resp. Negativ inverkan på maskinen och andra säckvärden uppstår.
- Använd endast maskinen i tekniskt felfritt tillstånd, i enlighet med såväl föreskrifter, säkerhets- och riskmedvetenhet med hänsyn till bruksanvisningarna. Särskilda störningar, som kan ha negativ inverkan på säkerheten, (låt) åtgärda omgående!
- Utsugningsslangen är endast till för att suga upp trädspån (inte för damm).
- Utsugning av träddamm och trädspån i industriella områden är inte tillåtet.
- Kontrollera filtret regelbundet för skador. Byt ut skadat filter! Kontrollera tätheten av höljet och tätningar regelbundet för filter och spånsäck.

- Vid insats av rengörings munstycke, sug inte upp främmande delar som t.ex. skruvar, spikar, plast- eller träbitar.
- Maskinen får endast användas med original delar och original tillbehör från tillverkaren.
- Uppsugning av trädamm och trädspån i industriella områden är inte tillåtet. Denna hänvisning gäller endast för Tyskland.
- Endast lämplig för uppsamling av spån (inte damm).
- All annat bruk gäller som icke-ändamålsenligt. Därifrån resulterande skador ansvarar inte tillverkaren, risken för detta bär användaren ensam.
- Säkerhets-, arbets- och underhållsföreskrifterna från tillverkaren, såsom de angivna avmätningarna i de tekniska data måste iakttagas.
- De tillämpliga arbetsskyddsföreskrifter och de övriga, allmänt erkända säkerhetstekniska regler måste beaktas.
- Maskinen får bara användas, underhållas eller repareras av sakkunniga personer, som är informerade om farorna. Vid egenmäktiga förändringar av maskinen slutar tillverkarens ansvar för därigenom resulterande skador.
- Maskinen får endast användas med original tillbehör från tillverkaren.

Var god observera att våra enheter inte avsiktligt konstruerats för kommersiell, hantverksmässig eller industriell användning. Vi erbjuder inga garantier om enheten används i kommersiell, hantverks- eller industriell verksamhet eller för likvärdiga aktiviteter.

5. Säkerhetsanvisningar

WARNING! Las alla säkerhetsanvisningar och instruktioner. Forsummelse vid iakttagandet av säkerhetsanvisningarna och instruktionerna kan förorsaka elstöt, brand och/eller svara skador.

Forvara alla säkerhetsanvisningar och instruktioner för framtiden.

Säkerhetsanvisningar

- Varning: När elverktyg ska användas måste grundläggande säkerhetsåtgärder tilltas för att utesluta risk för brand, elektriska stötar eller personskador.
- Beakta alla dessa anvisningar innan och medan du använder utrustningen.
- Förvara säkerhetsanvisningarna på ett säkert ställe.
- Skydda dig mot elektriska stötar.
- Undvik att röra vid jordade delar.
- Utrustning som inte används ska förvaras i ett torrt och låst utrymme utom räckhåll för barn.
- Håll verktygen vassa och rena för att du ska kunna arbeta bättre och säkrare.
- Kontrollera regelbundet verktygets kabel och låt en behörig elektriker byta ut den om den är skadad.
- Kontrollera förlängningskablarna i regelbundna intervaller och byt ut dem om de är skadade.
- Använd endast förlängningskablar som är godkända och märkta för användning utomhus. Var medveten om vilket arbete du avser att utföra.
- Genomför dina arbetsuppgifter på ett rationellt sätt.
- Använd inte verktyget om du är trött.

- Använd inte verktyget om strömbrytaren inte kann slås till eller ifrån.
- Varning! Om andra insatsverktyg eller annat tillbehör används finns det risk för att du skadas.
- Dra alltid ut stickkontakten före alla inställningsoch underhållsarbeten.
- Se till att alla personer som ska arbeta med utrustningen har tillgång till säkerhetsanvisningarna.
- Kontrollera före driftstart att nätspänningen stämmer överens med uppgifterna på typskylten.
- Om en förlängningskabel måste användas, måste du först kontrollera att ledararea är tillräcklig för utrustningens strömförbrukning.
- Minsta ledararea 1,5 mm²
- Rulla alltid av all kabel från kabeltrumman innan du ansluter den till utrustningen.
- Kontrollera nätkabeln. Använd inga olämpliga eller skadade nätkablar.
- Dra inte i kabeln för att ta ut stickkontakten ur väggtaget.
- Skydda kabeln mot värme, olja och vassa kanter.
- Utsätt inte utrustningen för regn och använd den inte i fuktig eller våt omgivning.
- Se till att belysningen är tillräcklig. Såga aldrig i närheten av brännbara vätskor eller gaser.
- Vi rekommenderar att du bär halkfria skor om du arbetar utomhus.
- Bär hårnät om du har långt hår. Undvik onormala kroppshållningar. Användaren måste vara minst 18 år. Personer som är i yrkesbildning kan vara minst 16 år, måste dock hållas under uppsikt.
- Se till att inga barn vistas i närheten av utrustningen om den har anslutits till nätet.
- Se till att arbetsplatsen är ren från virkesavfall och kringliggande delar.
- Dålig ordning inom ditt arbetsområde kann förorsaka olyckor.
- Låt inga andra personer, särskilt barn, röra vid verktyget eller nätkabeln.
- Se till att dessa inte vistas i närheten av din arbetsplats.
- Personer som arbetar vid utrustningen får inte distraheras.
- Bestyckning samt inställnings-, mättnings- och rengöringsarbeten får endast utföras om motorn har kopplats ifrån. - Dra ut stickkontakten -
- Kontrollera innan du kopplar in utrustningen att nycklar och inställningsverktyg har tagits bort.
- Koppla ifrån motorn och dra ut stickkontakten innan du lämnar arbetsplatsen.
- Se till att samtliga skydds- och säkerhetsanordningar återmonteras omedelbart efter att reparation eller underhåll har avslutats.
- Beakta tillverkarens säkerhets-, arbets- och underhållsanvisningar samt de mått som anges i tekniska data.
- Beakta gällande arbetarskyddsföreskrifter och övriga, allmänt erkända säkerhetstekniska regler.
- Använd inga prestandasvaga maskiner för krävande arbeten.
- Använd endast kabeln till de ändamål den är avsedd för! Se till att du står stabilt och alltid håller balansen.
- Kontrollera att de rörliga delarna fungerar på avsett vis och inte klämmer eller är skadade.
- Samtliga delar måste vara rätt monterade och uppfylla alla krav för att garantera säker drift av verktyget.

- Skadade skyddsanordningar eller andra delar måste repareras eller bytas ut av en auktoriserad verkstad, såvida inte annat anges i denna bruksanvisning.
- Låt en kundtjänstverkstad byta ut defekta brytare.
- Detta verktyg uppfyller gällande säkerhetsbestämmelser.
- Reparationer får endast utföras av en behörig elektriker, varvid original-reservdelar ska användas. I annat fall finns det risk för att användaren kommer till skada.
- Bär lämplig skyddsutrustning vid behov. Denna utrustning kan bestå av:
 - Hörselskydd för att skydda mot bullerskador.
 - Andningskydd för att skydda mot risken att andas in farligt damm.
- Användaren måste informeras om de villkor som påverkar uppkomsten av buller.
- Störningar i utrustningen måste anmälas till en person som är ansvarig för säkerheten omedelbart efter att de har konstaterats.
- Denna utrustningen är inte lämplig för insugning av farligt damm.
- Denna maskin är inte avsedd att användas av personer (inkl. barn) med begränsad fysisk, sensorisk eller mental förmåga eller bristfällig erfarenhet och/eller kunskap, såvida inte en person som ansvarar för säkerheten håller uppsikt eller ger instruktioner om korrekt användning av maskinen. Barn ska hållas under uppsikt för att säkerställa att de inte använder maskinen som leksak.

Restrisiken

Maskinen är byggd enligt teknikens tillstånd och erkända säkerhetstekniska regler. Men vid arbete kan ändå andra enstaka risker uppträda.

- Hälsorisk av trädamm eller träspån. Bär ovillkorligen personlig skyddsutrustning som ögonskydd och dammask.
- Vid borttagning och byte av dammuppsamlings påsar är inandning av damm möjligt. Iakttag inte hänvisningarna för avfallshantering i bruksanvisningen (t.ex., användning av dammask P2), kan detta leda till inandning av damm.
- Hälsorisk av buller. Vid arbete blir den tillåtna bullernivån överskriden. Bär ovillkorligen personlig skyddsutrustning som hörselskydd.
- Fara för ström, vid användning av icke vederbörlig el-anslutningsledning.
- Vidare, trots alla förebyggande åtgärder, kan ej uppenbara rest risker bestå.
- Rest risker kan minimeras, när "säkerhetshänvisningarna" och "användning enligt föreskrift", såsom att instruktionsboken inalles beaktas.

Forvara alla säkerhetsanvisningar och instruktioner för framtiden.

6. Teknisk Data

Teknisk Data	
Bygghöjd L x b x H (mm)	1075 x 680 x 1800
Total höjd med filter-säck mm	1800
Uppsugningspåsar, anslutning ø mm	140
Slang längd mm	2000
Vikt ca. kg	44
Lufteffekt m ³ /h	2000
Tryckskillnad Pa	1600
Filtersäck - Filteryta m ²	ca. 1,6
Spånsäck - Avtappningsmängd Liter	130
Motor effekt:	
Elmotor	220-240 V / 50 Hz
Styrkapacitet P1	1,1 kW
Polspännings kapacitet P2	0,6 kW
Motorvarvtal 1/min	2800
Gällande arbetsplats emissionsvärde:	
Tomgångsbuller dB (A)	96
Arbetsbuller dB (A)	76

7. Montering

Av förpackningstekniska orsaker är er maskin inte komplett monterad.

- Skruva samman inklädnadens delar A, B, och C med medföljande skruvar och muttrar så som visas i fig. 2+3.
- Montera axeln och rullarna på bottenplattan med skruvarna och muttrarna, se fig. 4+5. Ställ sedan chassit på hjulen.
- Skruva fast inklädnadens sida D och E i mitten med 3 skruvar och 3 muttrar (fig. 6+7).
- Fäst de sammanskruvade delarna A, B och C på inklädnadens sidor (D, E), se fig. 8+9.
- Ställ den färdigmonterade inklädnaden på chassits bottenplatta och fäst den med 4 skruvar och 4 muttrar (fig. 10).
- Ställ huset med motor på inklädnaden och skruva fast med skruvar och muttrar (fig. 11+12).
- Skjut klämbandet genom filterpåsens öglor.
- För in hållarstången i huset och häng filterpåsen ovanför, sedan fäster du filterpåsen på behållaren med klämbandet (fig. 13+14).
- Sätt fast spånsäcken vid nedre luftutgången med hjälp av spännbanden. Illustr. 14
- Sätt fast utsugningsslangen på munstycket på huset och fixera den med en slangklämma. Illustr. 15
- Sätt fast slangkopplingen på den andra änden på slangens med hjälp av en slangklämma. Illustr. 16

Utsugningsanläggningen skall rengöras vid varje byte av spånsäck.

Skadade filter och säckar måste omedelbart bytas ut, så att mängden damm som strömmar ut i arbetsområdet blir så liten som möjligt.

8. Sätt i drift

laktta säkerhetshänvisningarna före driftstart. Uppgifterna på motor typplåten (volt och hertz) måste överensstämma med nätspänning och frekvens. Efter anslutning till nätet är utsugningsanläggningen ha 2000 driffärdig.

9. Underhåll

Vid alla underhålls- och rengöringsarbeten, stäng av motorn och dra ur nätkontakten.

- Installering, reparation och underhållsarbete på el-installationen bör endast utföras av kvalificerad specialist.
- För konstant sugkapacitet, skaka ur filter säcken från gång till gång. Dessemellan räcker det med att slå på säcken med handen ett par gånger.
- Spånsäcken måste senast förnyas, när spånen når ca. 10 cm från föreningen med höljet..

Extra tillbehör

Filtersäck U/S/G	7906300701
Multi-chip påse 20 Stück	7906300702

Serviceinformation

Tänk på att produktens följande delar slits naturligt eller under bruk, eller att följande delar används som förbrukningsmaterial.

Slitdelar: filterpåse, spånsäck

*Ingår inte obligatoriskt i leveransen!

10. Förvaring

Lagern Sie das Gerät und dessen Zubehör an einem dunklen, trockenen und frostfreiem sowie für Kinder unzugänglichem Ort. Die optimale Lagertemperatur liegt zwischen 5 und 30 °C. Bewahren Sie das Elektrowerkzeug in der Originalverpackung auf.

11. Elektrisk anslutning

Anslutning och reparationen av den elektriska utrustningen bör endast utföras av en elektriker.

Den installerade elmotorn är driffärdigt ansluten. Anslutningen motsvarar den tillämpliga VDE- och DIN-bestämmelsen

Kundens nätanslutning såväl som de använda förlängningsledningarna måste motsvara dessa föreskrifter.

Viktiga hänvisningar

Defekta el-anslutningsledningar

På el-anslutningsledningar uppstår ofta isoleringsskador.

Orsaker är:

- Tryckpunkter, där anslutningsledningen dras igenom fönster- eller dörrspringor.
- Krökar, genom icke ändamålsenlig befästning eller ledning av anslutningsledningen.

- Gränssnitt, genom påkörning av anslutningsledningen.
- Isoleringsskador genom uttryckning ur vägguttaget.
- Sprickor genom förändring av isolering.

Dylika defekter bör el-anslutningsledningen inte användas och är på grund av isoleringsskador livsfarlig.

Kontrollera regelbundet el-anslutningsledningen för skador. Se till att anslutningsledningen inte hänger på elnätet vid kontroll.

El-anslutningsledningar måste motsvara de tillämpliga VDE- och DIN-bestämmelserna. Använd endast anslutningsledning med kännemärke HO7-RN.

Ett avtryck av typbeteckning på anslutningskabeln är föreskrivet.

Växelströmmotor

- Nätspänningen måste uppgå till 230 Volt/50 Hz.
- Förlängningskablar måste uppvisa ett lägsta kabeltvärsnitt av 1,0 mm².
- Nätanslutningen skyddas med en 16 A säkring

Vid en närmare förfrågan var god ange följande data:

- Motortillverkare
- Strömtyp av motorer
- Data från maskinens typbricka
- Data från strömbrytarens typbricka

Vid returnering av motorer, skicka alltid med den kompletta drivkraftenheten med strömbrytare.

12. Avfallshantering och återvinning

Förpackningen skyddar enheten mot transportskador. Förpackningsmaterialen är i regel utvalda från miljövänliga och avfallshanteringstekniska synpunkter och är därför återvinningsbara. Återföring av förpackningen till materialkretsloppet sparar råmaterial och minskar uppkomst av avfall.

Sisällysluettelo

Sivu:

1.	Johdanto	63
2.	Laitteen kuvaus	63
3.	Toimituksen sisältö	63
4.	Määräystenmukainen käyttö	63
5.	Turvaohjeet	64
6.	Tekniset tiedot	65
7.	Asennus	65
8.	Käyttöönottoa	66
9.	Huolto	66
10.	Varastointi	66
11.	Sähköliitäntä	66
12.	Hävittäminen ja kierrätys	66
13.	Vaatimustenmukaisuusvakuutus	118
14.	Takuu	119

Laitteessa olevien merkkien selitys



Ennen käyttöönottoa lue käyttöohje ja turvallisuusohjeet ja noudata niitä!



Kun pölyä muodostuu, käytä hengityssuojainta!



Käytä suojalaseja!



Käytä kuulosuojaimia!

1. Johdanto

Valmistaja:

scheppach

Fabrikation von Holzbearbeitungsmaschinen GmbH
Günzburger Straße 69
D-89335 Ichenhausen

Toivotamme sinulle paljon iloa ja menestystä työssäsi uuden laitteen kanssa.

Ohje:

Tämän laitteen valmistaja ei voimassa olevan tuotevastuulain mukaan vastaa vahingoista, jotka syntyvät tähän laitteeseen tai sen aiheuttamina seuraavista syistä:

- epäasianmukainen käsittely,
- käyttöohjeen noudattamatta jättäminen,
- kolmannen osapuolen, ei valtuutetun korjaajan tekemät korjaukset,
- muiden kuin alkuperäisten varaosien asennus tai vaihto laitteeseen,
- määräystenvastainen käyttö,
- sähkölaitteiston toimimattomuus, kun sähköä koskevia määräyksiä ja VDE-määräyksiä 0100, DIN 57113 / VDE0113 ei ole noudatettu.

Ota huomioon:

Lue ennen asennusta ja käyttöönottoa käyttöohjeen koko teksti.

Tämän käyttöohjeen tarkoituksena on helpottaa tutustumista sähkötyökaluun sekä sen käyttöä määräystenmukaisissa käyttömahdollisuuksissa.

Käyttöohje sisältää tärkeitä ohjeita siitä, miten työskentelet sähkötyökalullasi turvallisesti, oikein ja taloudellisesti, ja miten vältät vaarat, säästät korjauskuluissa, vähennät seisokkiaikoja ja lisäät sähkötyökalun luotettavuutta ja elinkaarta.

Tässä käyttöohjeessa olevien turvallisuusmääräysten lisäksi sinun on ehdottomasti otettava huomioon myös käyttömaassa voimassa olevat määräykset sähkötyökalun käytöstä.

Säilytä käyttöohjetta muovikotelossa lialta ja kosteudelta suojattuna sähkötyökalun yhteydessä. Jokaisen sähkötyökalua käyttävän on luettava se ennen töiden aloitusta ja noudatettava siinä olevia ohjeita. Sähkötyökalulla saavat työskennellä vain henkilöt, jotka ovat saaneet opastuksen sen käyttöön ja ovat perillä siihen liittyvistä vaaroista. Vaadittua vähimmäisikää on noudatettava.

Tässä käyttöohjeessa olevien turvallisuusohjeiden ja käyttömaassa voimassa olevien erikoismääräyksi- en ohella on otettava huomioon myös puuntyöstökoneiden käyttöä yleisesti koskevat tekniset säännöt.

Valmistaja ei vastaa onnettomuuksista tai vahingoista, jotka ovat aiheutuneet siitä, ettei tätä käyttöohjetta ja turvallisuusohjeita ole noudatettu.

2. Laitteen kuvaus (Kuva. 1)

1. Kotelo moottoreineen kokonaisena
2. Pyörällinen jalusta
3. Verhous
4. Suodatinpussi
5. Yläkirstysnauha
6. Kiinnitintanko
7. Purupussi
8. Alakirstysnauha
9. Imuletku
10. Kirstysnauha 2x
11. Letkunliitin
12. Lisävarustepussi
13. Käyttöohje

3. Toimituksen sisältö

- Avaa pakkaus ja ota laite varovasti ulos.
- Poista pakkausmateriaali sekä pakkaus-/ja kuljetusvarmistimet (jos sellaiset on).
- Tarkasta, että toimitus on täydellinen.
- Tarkasta, onko laitteessa tai lisätarvikkeissa kuljetusvaurioita.
- Säilytä pakkaus jos mahdollista takuuajan päättymiseen asti.

⚠ HUOMIO!

Laite ja pakkausmateriaalit eivät ole lasten leikkikaluja! Lapset eivät saa leikkiä muovipussien, kalvojen tai pienosien kanssa! Vaarana osien joutuminen nieluun sekä tukehtumisen vaara!

4. Määräystenmukainen käyttö

Kone on voimassa olevan EY:n konedirektiivin mukainen.

- Kone on valmistettu uusimman tekniikan ja hyväksytyjen turvallisuusteknisten sääntöjen mukaisesti. Siitä huolimatta saattaa laitetta käyttäessäsi syntyä käyttäjälle tai kolmannelle henkilölle loukkaantumisen ja hengenvaara tai aiheutua vahinkoja koneelle tai muulle aineelliselle omaisuudelle.
- Käytä konetta vain, kun se on teknisesti moitteettomassa kunnossa sekä tarkoituksenmukaisesti, tietoisena turvallisuus- vaaranäkökohdista sekä käyttöohjetta noudattaen! Korjaa tai korjauta välittömästi erityisesti sellaiset häiriöt, jotka voivat haitata turvallisuutta.
- Imulaitetta ei ole tarkoitettu puulastujen (eikä pölyn) imemiseen.
- Puupölyn ja puulastujen imuroiminen työskentelytiloissa ei ole sallittua.
- Tarkista suodatin säännöllisesti vaurioiden varalta. Vaihda viallinen suodatin! Tarkista suodattimen ja lastusäkin kotelotiiviyys ja tiivisteet säännöllisesti.

- Puhdistussuuttimia käyttäessäsi älä imuroi mitään vieraita esineitä kuten ruuveja, nauvoja, muovi- tai puukappaleita.
- Konetta saa käyttää vain valmistajan alkuperäisosin ja alkuperäistarvikkein varustettuna.
- Puupölyn ja puulastujen imuroiminen työskentelytiloissa ei ole sallittua. Tämä ohje koskee vain Saksa.
- Soveltuu vain lastujen (ei pölyn) keräämiseen.
- Kaikkea muuta käyttöä pidetään tarkoituksenvastaisena. Valmistaja ei vastaa siitä johtuvista vahingoista, riski on yksin käyttäjän.
- Valmistajan turva-, työ-, ja huolto-ohjeita sekä teknisissä tiedoissa ilmoitettuja mittoja on noudatettava.
- Asiaankuuluvia tapaturmantorjuntaohjeita ja muita, yleisesti tunnustettuja turvallisuusteknisiä sääntöjä on noudatettava.
- Vain asiantuntevat henkilöt, jotka tuntevat koneen ja ovat tietoisia työhön liittyvistä vaaroista, saavat käyttää, huoltaa tai korjata konetta. Valmistaja ei ole vastuussa vahingoista, jotka johtuvat koneeseen tehdyistä omavaltaisista muutoksista.
- -konetta saa käyttää vain valmistajan alkuperäistarvikkein varustettuna.

Ota huomioon, että laitteitamme ei määräystenmukaisessa käytössä ole tarkoitettu yritys-, ammattilais- tai teollisuuskäyttöön. Valmistajan takuu ja vastuu ei ole voimassa, jos laitetta käytetään yritystoiminnassa, käsityöläisammateissa tai teollisuudessa tai jossakin vastaavissa tehtävissä.

5. Turvaohjeet

Huomio! Sähkötyökalujen käytössä on seuraavat varoitusohjeet otettava huomioon, jotta suojautaan sähköiskulta, loukkaantumisilta ja palovaaralta. Lue kaikki nämä ohjeet, ennen kuin käytät tätä sähkötyökalua, ja säilytä turvallisuusohjeet huolellisesti.

Työturvallisuusmääräykset

- Varoitus: Sähkötyökaluja käytettäessä on noudatettava peruslaatuisia turvallisuusmääräyksiä palovaaran, sähköiskuvaaran tai henkilövahinkojen ehkäisemiseksi.
- Noudata kaikkia näitä määräyksiä koneen kanssa työskennellessäsi.
- Säilytä nämä työturvallisuusmääräykset huolella.
- Varo sähköiskua! Vältä koskemasta vartalollasi maadoitettuihin osiin.
- Laitteet on säilytettävä kuivassa, lukitussa tilassa poissa lasten ulottuvilta silloin, kun niitä ei käytetä.
- Pidä työkalut puhtaina ja terävinä, jotta niillä voi työskennellä paremmin ja turvallisemmin.
- Tarkasta työkalun sähköjohto säännöllisin väliajoin ja anna alan ammattilaisen vaihtaa se uuteen, jos se on vahingoittunut.
- Tarkasta jatkojohdot säännöllisin väliajoin ja hanki tilalle uudet, jos ne ovat vahingoittuneet.
- Käytä ulkona vain tähän soveltuvia, vastaavasti merkittyjä jatkojohtoja.
- Ole tarkkana työskennellessäsi. Käytä järkeäsi.
- Älä ryhdy käyttämään työkalua, jos olet väsynyt.

- Älä käytä sellaisia työkaluja, joiden päälle-poiskatkaisimet eivät toimi.
- Varoitus! Vieraiden osien ja muiden tarvikkeiden käyttö saattaa aiheuttaa sinulle vaaratilanteita.
- Irroita verkkopistoke kaikkien säätö- ja huoltotoimien ajaksi.
- Anna työturvallisuusmääräykset kaikkien konetta käyttävien henkilöiden luettavaksi.
- Tarkasta ennen käyttöönottoa, onko tyyppikilvessä annettu jännite sama kuin käytettävissä oleva verkkojännite.
- Jos jatkojohdon käyttö on tarpeen, varmista, että sen läpimitta on riittävän suuri laitteen tarvitsemalle jännitteenotolle.
- Vähimmäisläpimitta 1,5 mm². Käytä johtokelaa vain aukikelattuna.
- Tarkasta verkkoliitäntäjohton kunto.
- Älä käytä viallisia tai vahingoittuneita liitäntäjohtoja.
- Älä käytä johtoa pistokkeen irrottamiseen pistorasiasta.
- Suojaa johto kuumuudelta, öljyltä sekä teräviltä reunoilta.
- Älä jätä konetta sateeseen äläkä käytä sitä kosteassa tai märässä paikassa.
- Huolehdi hyvästä valaistuksesta.
- Älä sahaa helposti syttyvien nesteiden tai kaasujen lähetyvillä.
- Käytä luistamattomia jalkineita työskennellessäsi ulkona.
- Käytä hiusverkkoa pitämään pitkät hiukset aloillaan.
- Vältä luonnottomia asentoja.
- Käyttöhenkilön tulee olla vähintään 18-vuotias, koulutettavien henkilöiden väh. 16-vuotiaita, mutta ainoastaan aikuisen valvonnassa. Pidä lapset pois verkkoon liitetyn laitteen lähistöltä.
- Pidä työalueesi siistinä, ota puujätteet ja siellä täällä lojuvat tavarat pois.
- Työalueella vallitsevasta epäjärjestyksestä voi aiheutua tapaturmia.
- Älä päästä muita henkilöitä, varsinkaan lapsia, työkalun tai verkkojohdon ulottuville. Pidä heidät pois työalueelta.
- Konetta käytäviä henkilöitä ei saa häiritä.
- Varustemuutokset sekä säätö-, mitta- ja puhdistustoimet saa tehdä vain koneen ollessa sammutettuna – irroita verkkopistoke – .
- Tarkista ennen uudelleen käynnistystä, että jalkoavaimet ja muut työkalut on poistettu.
- Kun poistut työpaikalta, sammuta moottori ja irroita verkkopistoke.
- Kaikki suojukset ja turvavarusteet tulee asentaa jälleen paikalleen heti korjaus- tai huoltotoimien päätyttyä.
- Valmistajan antamia työturvallisuus-, työskentely- ja huolto-ohjeita sekä teknisissä tiedoissa annettuja mittoja ja välimatkoja tulee aina noudattaa.
- Laitetta koskevia tapaturmanehkäisymääräyksiä ja muita yleisesti tunnettuja työturvallisuussääntöjä tulee noudattaa.
- Älä käytä pienitehoisia koneita raskaisiin töihin.
- Älä käytä johtoa sellaisiin tarkoituksiin, joita varten sitä ei ole tehty!
- Huolehdi tukevasta asennosta ja säilytä aina tasapainosi.
- Tarkasta, että liikkuvat osat toimivat moitteettomasti eivätkä juutu kiinni tai ole vahingoittuneet.

- Kaikkien osien tulee olla asennettu oikein ja täyttää niille asetetut vaatimukset, jotta työkalun turvallinen käyttö on taattu.
- Vahingoittuneet turvavarusteet ja osat tulee korjauttaa tai vaihtaa uusiin asiantuntevasti hyväksytyssä alan ammattiliikkeessä, mikäli käyttöohjeessa ei ole toisin määrätty.
- Vahingoittuneet katkaisimet tulee korjata ammattikorjaamossa.
- Tämä työkalu vastaa sitä koskevia työturvallisuusmääräyksiä.
- Korjaukset saa suorittaa vain sähköalan ammattihenkilö käyttäen alkuperäisiä varaosia, muussa tapauksessa saattaa käyttäjälle aiheutua tapaturmia.
- Käytä tarvittaessa tarkoituksenmukaisia henkilökohtaisia suojavarusteita.
- Niihin saattaa kuulua:
 - kuulosuojukset kuulon vahingoittumisvaaran välttämiseksi; hengityssuoja vaarallisen pölyn sisäänhengittämisen välttämiseksi.
 - Käyttöhenkilöstöä täytyy opastaa niiden käyttötilanteiden suhteen, jotka vaikuttavat melunpäästöihin.
 - Koneessa esiintyvät häiriöt tulee ilmoittaa välittömästi niiden havaitsemisen jälkeen työturvallisuudesta vastaavalle henkilölle.
 - Tämä laite ei sovellu vaarallisen pölyn sisäänimeämiseen.
 - Tätä laitetta ei ole tarkoitettu sellaisten henkilöiden (myöskään lasten) käytettäväksi,
 - joiden fyysiset, aistiperäiset tai henkiset kyvyt ovat rajoitetut, tai joilla ei ole käyttöön tarvittavaa kokemusta ja/tai taitoja, paitsi sellaisen heidän turvallisuudestaan vastuullisen henkilön valvonnassa, joka voi antaa heille laitteen oikeaa käyttöä koskevat ohjeet. Lapsia tulee valvoa, jotta he eivät misään tapauksessa voi leikkiä laitteella.

Piiloriskit

Kone on valmistettu uusimman tekniikan ja hyväksytyjen turvallisuusteknisten sääntöjen mukaisesti. Siitä huolimatta työskennellessä voi ilmetä yksittäisiä jäännöriskejä.

- Puupölyt tai puulastut vaarantavat terveyttä.
- Käytä ehdottomasti henkilökohtaisia suojavarusteita, kuten silmäsuojaa ja hengityssuojaa.
- Pölynkeräyspussia suljettaessa ja vaihdettaessa voi joutua hengittämään pölyä. Ellei käyttöohjeessa annettuja ohjeita pölyn välttämiseksi noudateta (esim. pölysuojaimen P2 käyttämisestä), voi se johtaa pölyn sisäänhengittämiseen.
- Melu vaarantaa terveyttä. Työskennellessä sallittu melutaso ylittyy. Käytä ehdottomasti henkilökohtaisia suojavarusteita, kuten kuulosuojaa.
- Sähkövirta aiheuttaa vaaran, jos käytetään epäasianmukaisia sähköliitosjohtoja.
- Lisäksi kaikista tehdyistä varotoimenpiteistä huolimatta ei voida sulkea pois piiloriskejä.
- Piiloriskit voidaan minimoida toimimalla „Turvaohjeiden“, „Tarkoituksenmukaisen käytön“ sekä käyttöohjeen mukaisesti.

Säilytä kaikki turvallisuusmääräykset ja ohjeet myöhempää tarvetta varten.

6. Tekniset tiedot

Tekniset tiedot	
Rakennemat Kokonaispituus x Kokonaisleveys x Kokonaispituus (mm):	1075 x 680 x 1800
Kokonaiskorkeus suodatuspinta varustettuna mm	1800
Imuliitin, liitäntähalkaisija mm	140
Letkun pituus mm	2000
Paino n. kg	44
Ilmamäärä m ³ /h	2000
Paine-ero Pa	1600
Suodatinpussin suodatuspinta m ²	ca. 1,6
Lastupussin vetoisuus litraa	130
Teho	
Sähkömoottori	220-240 V / 50 Hz
Ottoteho P1 kW	1,1 kW
Luovutusteho P2 kW	0,6 kW
Moottorin kierrosluku 1/min	2800
Työpaikkakohtainen päästöarvo:	
Tyhjäkäyntimelu dB (A)	96
Työmelu dB (A)	76

7. Asennus

Pakkausteknisistä syistä laitetta ei ole koottu kokonan

- Kiinnitä verhouksen osat A, B ja C mukana tulleilla ruuveilla ja muttereilla yhteen kuten kuvassa 2+3.
- Asenna akseli ja rullat ruuvien ja mutterien kanssa pohjalevyyn, katso kuva 4+5. Aseta ajoteline sen jälkeen pyörien päälle.
- Kiinnitä verhouksen sivuosat D ja E yhteen keskikohdasta 3 ruuvilla ja 3 mutterilla. (Kuva 6+7)
- Kiinnitä yhteen ruuvatut osat A, B, C sivuverhoukseen (D, E), katso kuva 8+9.
- Aseta valmiiksi asennettu verhouksen ajotelineen pohjalevyyn päälle ja kiinnitä se 4 ruuvilla ja 4 mutterilla. (Kuva 10)
- Aseta runko moottorin kanssa verhouksen päälle ja kiinnitä se ruuveilla ja muttereilla. (Kuva 11+12)
- Työnnä kirstyshihna suodatinpussin lenkkien läpi.
- Aseta pidiketanko runkoon ja ripusta suodatinpussi sen päälle, kiinnitä sen jälkeen suodatinpussi kirstyshihnalla säiliöön (kuva 13+14).
- Kiinnitä purupussi alemmalle ilman ulostuloaukole käyttämällä kirstyshihnaa. Kuva. 14
- Kiinnitä imuletku suuttimesta koteloon ja kiinnitä se letkupinteellä. Kuva. 15
- Kiinnitä letkunliitin letkun toiseen päähän käyttämällä letkupinnettä. Kuva. 16

Puruimuri tulee puhdistaa jokaisen purupussinvaihdon yhteydessä.

Vioittuneet suodattimet ja pussit pitää vaihtaa heti, jotta työympäristöön pääsee mahdollisimman vähän pölyä.

8. Käyttöönotto

Huomioi ennen käyttöönottoa turvaohjeet. Moottorin tyyppikilven tietojen (voltti ja hertsi) täytyy olla yhdenmukaiset verkkojännitteen ja –taajuuden kanssa. Verkkoon liittämisen jälkeen on -imulaite käyttövalmis.

9. Huolto

Kaikkien huolto- ja puhdistustöiden yhteydessä sammuta moottori ja vedä verkkopistoke irti.

- Sähköasennuksen asennus-, korjaus- ja huoltotöitä saavat tehdä vain alan ammattilaiset.
- Tasaisen imutehon takaamiseksi ravistele suodatinpussia aika ajoin voimakkaasti. Välillä riittää, kun pussia kopautetaan useampaan kertaan käsin.
- Lastupussi täytyy uusua viimeistään silloin, kun lastut ulottuvat n. 10 cm päähän koteloliitännästä.

Erikoisvarusteet

Suodatinpussi U/S/G	7906300701
Purupussi 20 kpl	7906300702

Huoltotietoja

Ota huomioon, että seuraavat osat altistuvat tässä tuotteessa käytönmukaiselle ja luonnolliselle kulumiselle ja että seuraavia osia tarvitaan kulumina materiaaleina.

Kuluvat osat: Suodatinpussi, lastupussi

* ei välttämättä sisälly toimitukseen!

10. Varastointi

Säilytä laitetta ja sen lisätarvikkeita pimeässä, kuivassa ja jäätyttömässä paikassa, jonne lapsilla ei ole pääsyä. Optimaalinen varastointilämpötila on 5 - 30°C.

Säilytä sähkötyökalua sen alkuperäisessä pakkauksessa.

11. Sähköliitäntä

Sähkövarusteiden kytkentä- ja korjaustyöt saa tehdä ainoastaan sähköalan ammattilainen.

Asennettu sähkömoottori on liitetty käyttövalmiiksi. Liitäntä vastaa yksiselitteisiä VDE- ja DIN -määräyksiä. Asiakkaan verkkoliitännän sekä käytetyn jatkojohdon täytyy vastata näitä määräyksiä.

Tärkeät ohjeet

Vialliset sähköliitosjohdot

Sähköliitosjohdoissa esiintyy usein eristysvikoja.

Syyt ovat:

- Liitosjohdoin tulee puristuskohtia, jos ne johdetaan ikkunoiden tai ovien raoista.
- Liitosjohdoissa on epäasianmukaisesta kiinnityksestä tai johtamisesta johtuvia taivutuksia.
- Liitosjohto on katkennut, kun sen yli on ajettu.

- Seinäpistorasiasta irti repimisen aiheuttamat eristysviat.
- Eristyksen vanhenemisesta johtuvat halkeamat.

Sellaisten viallisten sähköliitosjohdojen käyttö ei ole sallittua, koska ne ovat hengenvaarallisia eristysvikojen vuoksi.

Tarkasta sähköliitosjohdot säännöllisesti vaurioiden varalta. Huolehdi siitä, että liitosjohto ei ole kytketty virtaverkkoon tarkastuksen aikana.

Sähköliitosjohdojen täytyy vastata yksiselitteisiä VDE- ja DIN -määräyksiä. Käytä vain liitosjohtoja, joissa on tunnus H 07 RN.

Tyyppimerkinnän tulee olla painettuna liitäntäkaapeliin.

Vaihtovirtamoottori

- Verkkojännitteen tulee olla 220 V / 50 Hz.
- Jatkojohdojen vähimmäisläpikätkäyksen tulee olla 1,5 mm².
- Verkkoliitäntä suojataan 16 A:n hitaalla sulakkeella

Anna seuraavat tiedot tiedustelujen yhteydessä:

- Moottorin valmistaja
- Moottorin virtalaji
- Koneen tyyppikilven tiedot
- Kytkimen tyyppikilven tiedot

Liitä palauttaessasi moottoria aina koko käyttöyksikkö lähetykseen kytkimiseen.

12. Hävittäminen ja kierrätys

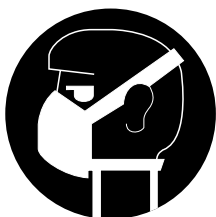
Laitte on pakkauksessa kuljetusvaurioiden ehkäisemiseksi. Tämä pakkaus on raaka-ainetta ja siten uudelleen käytettävissä tai se voidaan viedä kierrätykseen. Laitte ja sen lisätarvikkeet koostuvat eri materiaaleista, kuten esim. metallista ja muovista. Vie vialliset rakenneosat erikoisjätteen keräykseen. Kysy lisätietoja alan erikoisliikkeestä tai kunnanvirastosta!

Innholdsfortegnelse:	Side:
1. Innledning	69
2. Enhetsbeskrivelse	69
3. Omfanget av leveransen	69
4. Tiltent bruk	69
5. Sikkerhetsanvisninger	70
6. Tekniske data	71
7. Montering	71
8. Igangsetting	71
9. Vedlikehold	71
10. Oppbevaring	72
11: Elektrisk tilkobling	72
12. Avfallshåndtering og gjenvinning	72
13. Samsvarserklæring	118
14. Garantivilkår	119

Forklaring av symboler på enheten



Les, og følg bruksanvisningen og sikkerhetsanvisningene, før du starter opp!



Bruk åndedrettsvern ved støvdannelse!



Bruk vernebriller!



Bruk hørselsvern!

1. Innledning

Produsent:

scheppach

Fabrikation von Holzbearbeitungsmaschinen GmbH
Günzburger Straße 69
D-89335 Ichenhausen

Vi ønsker deg mye glede og suksess i arbeidet med den nye enheten din.

Merk:

Produsenten av denne enheten er ikke ansvarlig, under gjeldende produktansvarlov, for skader som oppstår på denne enheten, eller gjennom denne enheten ved:

- feil håndtering,
- unnlatelse av å følge bruksanvisningen,
- reparasjon av uautoriserte tredjepartsspesialister,
- installasjon og utskifting av ikke-originale reservedeler,
- ikke tiltenkt bruk,
- svikt i det elektriske systemet grunnet manglende overholdelse av lokale el-forskrifter og VDE-forskrifter 0100, DIN 57113/VDE0113.

Obs:

Les hele denne håndboken før installasjon og igangsettelse.

Denne håndboken vil hjelpe deg å bli kjent med enheten og de tiltenkte bruksmuligheter.

Bruksanvisningen inneholder viktig informasjon om å arbeide trygt, riktig og økonomisk med enheten, og hvordan å unngå farer, unngå reparasjonskostnader, redusere nedetiden, og øke ganger enhetens pålitelighet og levetid.

I tillegg til sikkerhetsanvisningene i denne håndboken, må du nødvendigvis overholde regelverket som gjelder i ditt land for driften av enheten.

Oppbevar enhetens håndbok i en plastboks, beskyttet mot skitt og fukt. Den skal leses før arbeidet begynner, og følges nøye av den enkelte operatør. Kun personer som er opplært i bruk av enheten og informert om risikoen, får jobbe med enheten. Minstekravet til alder skal følges.

I tillegg til sikkerhetsanvisningene i denne håndboken, og spesifikke bestemmelser i ditt land, skal de allment anerkjente tekniske regler for bruk av slike enheter etterfølges.

2. Enhetsbeskrivelse (fig. 1)

1. Hus koblet med motor
2. Chassis med hjul
3. Panel
4. Filtersekk
5. Øvre klemmebånd
6. Monteringsstav
7. Sponsekk
8. Nedre klemmebånd
9. Avsugsslange
10. Klemmebånd 2x
11. Slangekobling
12. Ekstra sekk
13. Bruksanvisning

3. Omfanget av leveransen

- Sjekk alle deler for eventuelle transportskader etter utpakning. Ved reklamasjon må man øyeblikkelig informere salgsstedet. Senere reklamasjoner vil ikke anerkjennes.
- Sjekk om forsendelsen er fullstendig.
- Gjør Dem kjent med maskinen på forhånd ved hjelp av bruksanvisningen.
- Bruk kun originaldeler ved tilbehør, forbruks- og reservedeler. Reservedeler får De tak i hos Deres Scheppach-faghandler.
- Ved bestilling oppgis våre artikkelnummer, type og årsmodell på apparatet.

⚠ FORSIKTIG!

Enheten og emballasjen er ikke leker for barn! Barn skal ikke leke med plastposer, filmer og smådeler!

4. Tiltent bruk

Maskinen følger de gyldige EU-Maskinretningslinjene.

- Maskinen er bygd etter teknisk stand og de sikkerhetstekniske reglene. Likevel kan det oppstå fare for lemmer og liv for brukeren eller tredjeperson henholdsvis kan det oppstå skader i maskinen eller andre realverdier.
- Bruk maskinen kun i teknisk feilfri tilstand, og bruk den kun bruksriktig, sikkerhets- og farebevisst ved å følge bruksanvisningen! Særlig må feil som går utover sikkerheten repareres øyeblikkelig!
- Avsugget er kun beregnet på trespon (ikke for støv).
- Avsug av trestøv og trespon er ikke tillatt i industri-sektoren.
- Sjekk filter regelmessig for skader. Bytt skadde filter! Sjekk at huset er tett og sjekk også pakninger for filtre og sekken for spon regelmessig.
- Ved bruk av rengjøringsdysene må man ikke suge opp fremmedlegemer som skruer, spikre, plastikk eller trespon.

- Maskinen får kun brukes med originaldelene og originaltilbehør fra produsenten.
- Avsug av trestøv og trespon er ikke tillatt i industriktoren. Denne retningslinjen gjelder kun i Tyskland.
- Kun egnet for oppsamling av spon (ikke støv).
- All bruk utover dette gjelder som ikke bruksegnet bruk. Skader som resulterer herfra har ikke produsenten ansvar for; denne risikoen har brukeren alene.
- Sikkerhets-, arbeids- og vedlikeholdsforskriftene fra produsenten likesom de tekniske data angitt må overholdes.
- De passende uhellforskriftene og de øvrige anerkjente sikkerhetstekniske reglene må følges.
- Maskinen får kun benyttes, vedlikeholdes eller repareres av personer som er fortrolig med denne og er kjent med farene. Egne forandringer på maskinen fratrar produsenten ansvar for resulterende skader.
- Maskinen skal kun benyttes med originaltilbehør fra produsenten.

Vær oppmerksom på at våre enheter ikke er bevisst konstruert for kommersiell, håndverksmessig eller industriell bruk. Vi gir ingen garantier dersom enheten brukes i kommersiell-, håndverks- eller industriell, eller lignende virksomhet.

5. Sikkerhetshenvisninger

ADVARSEL! Las alle advarsler og instruksjoner Øvrige. Bli fulgt instruksjonene, spesielt sikkerhetsreglene nøye ikke som beskrevet, kan elektrisk støt, brann og / eller svare dusk overrasker produkt følgen. Alle sikkerhetsinstruksjoner og Øvrige instruksjoner skal bli frelst.

Sikkerhetsmerknader

- Advarsel: Bruk av elektroverktøy krever grunnleggende forholdsregler følges for å forebygge risikoen for brann, elektrisk støt og personskade.
- Vær hele tiden klar over alle disse instruksjonene før og under arbeidet med enheten.
- Oppbevar disse sikkerhetsinstruksjonene for senere bruk.
- Beskytt deg mot elektrisk sjokk! Unngå kroppskontakt med jordede deler.
- Ubrukte enheter må lagres på et tørt, låst sted utenfor barns rekkevidde.
- Hold verktøyet skarpt og rent - det gjør arbeide mer sikkert og oppnå et bedre resultat.
- Sjekk jevnlig kabelen til enheten; Eventuelle skader må repareres av en profesjonell.
- Jevnlig sjekke skjøteledningen for skader; erstatte den om nødvendig.
- Skjøteledninger som brukes utendørs, må være spesielt godkjent for dette formålet (merket).
- Vær klar over hva du gjør.
- Bruke sunn fornuft. Ikke bruk apparatet når du er trøtt.
- Ikke bruk apparatet hvis av / på-knappen virker ikke.
- Advarsel! Bruk av andre enheter og tilbehør kan medføre risiko for skade.
- Trekk ut støpselet av alle slags justeringer og vedlikeholdsarbeid.

- Gi sikkerhetsinstruksjonene på alle personer som arbeider med enheten.
- Enheten er utstyrt med en sikkerhetsbryter, slik at enheten ikke starter
- etter spenningsfall.
- Når du bruker en skjøteledning, må du kontrollere at kanaltverrsnittet er tilstrekkelig stor i forhold til anleggets strømforbruk.
- Minimum tverrsnitt 1,5 mm². Kabel Drum Bare bruk krøllet. Kontroller tilkoblingskabel.
- Koble ledninger må være helt intakt med ingen tegn til skade.
- Ikke dra i ledningen når du trekker fra stikkkontakten.
- Hold ledningen unna varme, olje og skarpe kanter.
- Ikke utsett for regn eller bruke den i fuktige eller våte steder.
- Sørg for god belysning.
- Ikke arbeid i nærheten av brennbare væsker eller gasser.
- For utendørs arbeid, bruk av sklisikre sko.
- Bruk hånett hvis du har langt hår.
- Unngå unormal kroppsstillinger.
- Brukeren må være 18 år eller eldre; brukeren er i trening er minst 16 år gammel, med offisielle plikter.
- Hold barn borte fra apparatet når det er koblet til strømmettet.
- Holde nettstedet gratis av treavfall og omkringliggende deler.
- Uorden på arbeidsplassen kan føre til ulykker.
- Ikke la andre, spesielt barn, berøre verktøyet eller strømkabelen.
- Hold andre unna arbeid.
- Folk som jobber med enheten, ikke bli distraheret.
- Justeringer og justering, må måling og rengjøringsarbeider gjøres med motoren av. - Trekk ut støpselet -
- Sørg for, før du kobler enheten til tastene og innstillings verktøy er fjernet.
- Slå av motoren og trekk ut støpselet når du forlater arbeidsplassen.
- Alle beskyttelses- og sikkerhetsinnretninger må monteres umiddelbart etter å ha utført reparasjoner eller vedlikehold.
- Produsentens instruksjoner om sikkerhet, funksjon og vedlikehold, samt de målsettinger som er angitt i de tekniske data må overholdes.
- Relevante bestemmelser om skadeforebygging og andre allment anerkjente sikkerhetsforskrifter må følges.
- Unngå bruk av vag gitt apparat for hardt arbeid.
- Ikke bruk kabelen til formål det ikke var ment å!
- Sørg for å stå stødig og være i god balanse.
- Kontroller at bevegelige deler fungerer som de skal, er intakte og ikke fanget.
- Alle deler må være riktig montert og oppfylle alle betingelser for problemfri drift av enheten.
- Skadede beskyttelsesinnretninger og deler må repareres eller skiftes ut av service center dersom ikke annet er oppgitt i bruksanvisningen.
- Skadede brytere må skiftes ut på kundeservice verksted.
- Denne enheten tilfredsstillt kravene i de relevante sikkerhetsforskrifter.
- Reparasjoner må utføres av elektrofag bruk av originale reservedeler; Ellers er det en fare for personskade.
- Hvis det er nødvendig, egnet personlig verneutstyr.

For eksempel, være:

- Høring å motvirke risikoen for redusert hørsel;
- Åndedrettsvern for å forebygge risikoen for innånding av farlig støv.
- Brukeren må informeres om hvilke forhold som påvirker utviklingen av støv.
- Enhet svikt må formidles umiddelbart til sikkerhetskontrolløren.
- Enheten er ikke beregnet for fjerning av farlig støv.
- Maskinen må ikke brukes av personer (inkl. Barn) med reduserte fysiske eller sensoriske ferdigheter, eller folk som ikke er i mental balanse. Mangel på erfaring og kunnskap om maskiner å frata en person retten til å jobbe med maskinen med mindre arbeidet er gjort under tilsyn eller riktig trening. Vær forsiktig at barn ikke leker med maskinen.

Restrisiko

Maskinen er bygd etter teknisk stand og de anerkjente tekniske reglene. Likevel kan det oppstå enkelte restrisikoer når man arbeider.

- Helsefare fra trestøv eller trespon. Personlig verneutstyr som øyebeskyttelse og støvmaske bør absolutt brukes.
- Når støvposen lukkes og byttes er det mulig å puste inn støv. Dersom henvisningene for bytting av denne (f.eks. bruk av støvmaske P2) ikke følges kan dette føre til innånding av støv.
- Helsefare ved støv. Når man arbeider overskrides det tillatte støynivået. Personlig verneutstyr som øreplugger må absolutt brukes.
- Strømfare ved bruk av ikke forskriftsmessige tilkoblingsledninger.
- Videre kan det, tross alle gjennomførte forberedelser oppstå restrisiko som ikke er så åpenbare.
- Restrisikoer kan minimeres når man følger "Sikkerhetshenvisninger" og "Bruksriktig bruk" og man tar hensyn til hele bruksanvisningen.

Alle sikkerhetsinstruksjoner og Øvrige instruksjoner skal bli frelst.

6. Tekniske data

Tekniske Data	
Mål L x B x H (mm):	1075 x 680 x 1800
Totalhøyde med filtersekk mm	1800
Avsugsslange, Tilkobling ø mm	140
Slangelengde mm	2000
Vekt ca. kg	44
Lufteeffekt m ³ /h	2000
Trykkdifferens Pa	1600
Filtersekk-Filteroverflate m ²	ca. 1,6
Sponsekk-Størrelse Liter	130
Motoreffekt:	
Elektromotor	220-240 V / 50 Hz
Aufnahmeleistung P1	1,1 kW
Abgabeleistung P2	0,6 kW
Motordreietall	2800 1/min.

Emisjonsverdier på arbeidsplassen:	
Tomgangsstøy dB (A)	96
Bruksstøy dB (A)	76

7. Montering

Av pakktekniske grunner er maskinen Deres ikke komplett montert.

- Bruk de medleverte skruene til å skru sammen delene A, B og C til panelet, som vist på bilde 2+3.
- Monter akselen og rullene med skruer og muttere på bunnplatene, se bilde 4+5. Deretter setter du understellet på hjulene.
- Skru sidedelene D, og E til panelet med 3 skruer og 3 muttere sammen i midten. (Bilde 6+7)
- Fest de fastskrudde delene A, B, C på sidepanelet (D, E), se bilde 8+9.
- Sett det ferdigmonterte panelet på bunnplaten til understellet og fest det med 4 skruer og 4 muttere. (Bilde 10)
- Sett huset med motoren på panelet og skru det fast med skruene og mutrene. (Bilde 11+12)
- Skyv klemmebåndet gjennom løkkene på filterposen.
- Sett staven til holderen inn i huset og heng filterposen over den deretter fester du filterposen med klemmebåndet på beholderen (bilde 13+14).
- Fest sponsekken på nedre luftutgang med klemmebåndet. Fig. 14
- Fest avsugsslangen på dysen på huset og fest med en slangeklemme. Fig. 15
- Fest slangekoblingen på den andre enden av slangen med en slangeklemme. Fig. 16

Avsugsanlegget bør rengjøres hver gang sponsekken byttes.

Skadede filter og sekker må byttes øyeblikkelig for å holde arbeidsomgivelsene så fri for svevestøv som mulig.

8. Igangsetting

Ta hensyn til sikkerhetshenvisningene før maskinen settes i gang. Opplysningene på motortypeskiltet (Volt og Hertz) må overensstemme med nettspenningen og -frekvensen. Tilknyttet nettet er driftsklart for 2000 mål.

9. Vedlikehold

Ved alle vedlikeholds- og rengjøringsoperasjoner må motoren være avslått og kontakten være dratt ut.

- Installasjoner, reparasjoner og vedlikehold på elektroinstallasjoner må kun utføres av fagfolk.
- For at sugekraften skal forbli bra må filtersekken ristes ut kraftig fra tid til annen. Innimellom holder det å slå med hånden noen ganger på sekken.
- Sponsekken må senest byttes ut når sponene når til ca. 10 cm fra kanten på huset.

Spesielle tilbehør

Filtersekk U/S/G 7906300701
 Sponsekk 20 stk 7906300702

Serviceinformasjon

Du må passe på, at følgende deler til dette produktet underligger en bruksavhengig eller naturlig slitasje hhv. følgende deler er nødvendige som forbruksmaterialer.

Slitasjedeler: Filterpose, sponpose

* ikke absolutt inkludert i leveringsomfanget!

10. Oppbevaring

Oppbevar enheten og tilbehøret på et mørkt, tørt og frostfritt sted, så vel som at det skal være utilgjengelig for barn. Den optimale oppbevaringstemperaturen ligger mellom 5 og 30 °C.

Oppbevar elektroverktøyet i originalemballasjen.

11. Elektrisk tilkobling

Tilkobling og reparasjon av det elektriske utstyret får bare utføres av elektro-fagkrefter.

Den installerte elektromotoren er driftsferdig når den er koblet til. Tilkoblingen følger de tilhørende VDE- og DIN-bestemmelser.

Nettilkoblingen og eventuelle skjøteledninger hos kundene må også følge disse forskriftene.

Viktige henvisninger

Skadde strømledninger

På elektriske tilkoblingsledninger oppstår det ofte isolasjonsskader.

Årsaker kan være:

- Trykksteder, når ledninger blir ført gjennom dør- og vindusspalter.
- Bøjesteder når ledningen er ufagmessig ført eller festet.
- Snittsted når ledningen blir kjørt over.
- Isolasjonsskader når ledningen blir revet ut av stikkontakten.
- Riss ved eldring av isolasjonen.

Slike skadde elektroledninger må ikke brukes og er på grunn av isolasjonsskadene livsfarlige.

Sjekk de elektriske ledningene regelmessig for skader. Pass på at ledningene ikke er koblet til strøm når de sjekkes.

Elektriske ledninger må følge de tilhørende VDE- og DIN bestemmelsene. Bruk kun ledninger med kjenne-tegn H07-RN.

En påtrykt typebetegning på tilkoblingsledningen er reglementert.

Vekselstrømsmotor

- Nettspenningen må være 230 Volt/50 Hz.

- Skjøteledninger må ha et minste tverrsnitt på 1,0 kvadratmillimeter.
- Nettilkoblingen har en 16 A treg sikring.

Ved spørsmål vennligst oppgi følgende data:

- Motorprodusent
- Strømtype på motoren
- Data på maskintypeskiltet
- Data på typeskiltet til bryteren

Ved retur av motoren må man alltid sende hele driftsenheten med bryter.

12. Avfallshåndtering og gjenvinning

Deponering av transportemballasje

Emballasjen beskytter enheten mot skader under transport. Emballasjematerialet velges generelt etter miljøvennlige avfallshåndterings- og tekniske synspunkter, og kan derfor resirkuleres. Tilbakeføring av emballasje til materialsyklusen sparer råstoff, og reduserer avfallsgenerering.

Indholdsfortegnelse:	Side:
1. Indledning	75
2. Layout	75
3. Leveringsomfang	75
4. Tilsigtet brug	75
5. Sikkerhedsanvisninger	76
6. Tekniske data	77
7. Montering	77
8. Idriftsættelse	78
9. Vedligeholdelse	78
10. Opbevaring	78
11. Elektrisk forbindelse	78
12. Bortskaffelse og genbrug	78
13. Overensstemmelseserklæring	118
14. Garanti	119

Forklaring af symbolerne på instrumentet



Forsigtig - Læs betjeningsvejledningen for at mindske risikoen for personskader



Brug støvmaske.



Brug beskyttelsesbriller.



Brug høreværn!

1. Indledning

Producent:

scheppach

Fabrikation von Holzbearbeitungsmaschinen GmbH
Günzburger Straße 69
D-89335 Ichenhausen

Vi håber, at du er tilfreds med og har fornøjelse af din nye maskine.

Bemærk:

I henhold til gældende produktansvarsregler kan producenten af dette udstyr ikke gøres ansvarlig for skader på udstyret eller skader forårsaget af dette i tilfælde af:

- forkert håndtering
- manglende overholdelse af brugsanvisningen
- reparationer udført af tredjemand, ikke-autoriserede teknikere
- installation af og udskiftning til ikke-originale reservedele
- ikke påtænkt anvendelse
- fejl i det elektriske system som følge af manglende overholdelse af de elektriske forskrifter og bestemmelserne i VDE (den tyske forening for elektriske, elektroniske og informationsteknologier) 0100, DIN 57113/ VDE0113.

Vores anbefalinger:

Lesen Sie vor der Montage und vor Inbetriebnahme den gesamten Text der Bedienungsanleitung durch.

Læs hele betjeningsvejledningen inden installation og ibrugtagning.

Denne betjeningsvejledning hjælper dig med at lære din maskine at kende og dens tiltænkte funktionsområder. Betjeningsvejledningen indeholder vigtige oplysninger om at arbejde sikkert, korrekt og effektivt med maskinen, og hvordan man undgår farer, sparer reparationsomkostninger, begrænser nedetider og forbedrer maskinens pålidelighed og levetid. Ud over sikkerhedsinstruktionerne i denne manuel skal du overholde dit lands lokale bestemmelser for drift af maskinen. Opbevar betjeningsvejledningen i nærheden af maskinen, og beskyt den mod snavs og fugtighed med et plastikomslag. Alle operatører skal læse vejledningen, inden arbejdet startes, og nøje overholde den. Kun personer, der er uddannet til at betjene maskinen, og som er bevidste om de mulige farer, må arbejde med maskinen. Den fastsatte minimumsalder skal overholdes.

2. Layout (Fig. 1)

1. Hus komplet med motor
2. Stel med hjul
3. Beklædning
4. Filtersæk
5. Øvre spændebånd
6. Holderstav
7. Spånsæk
8. Nedre spændebånd
9. Udsugningsslange
10. Spændebånd 2x
11. Slangekobling
12. Pose med diverse løsdele
13. Betjeningsvejledning

3. Leveringsomfang

- Kontroller alle enkelte dele med hensyn til transportkader. Ved eventuelle reklamationer skai spedtøren underrettes omgående.
- Senere reklamationer kan ikke anerkendes.
- Kontroller, om forsendelsen er fuldstændig.
- Gør Dem før brug fortrolig med maskinens funktion ved at læse håndbogen.
- Brug som tilbehør og som slidog reservedele kun originale Scheppach-dele. Tilbehørsdele køber De hos Deres Scheppach forhandler.
- Meddel ved bestilling Vørt artikelnummer samt maskintype og fabriktionsår.

⚠ OBS!

Enheden og emballagematerialer er ikke legetøj! Børn bør ikke have lov til at lege med plastposer, film og små dele! Der er risiko for slugning og kvælning!

4. Tilsigtet brug

Maskinen opfylder det gældende EF-maskindirektiv.

- Maskinen er bygget i overensstemmelse med det tekniske udviklingsniveau og de sikkerhedstekniske regler. Alligevel kan der ved anvendelse af maskinen opstå fare for brugerens eller tredje persons liv og helbred eller beskadigelse af maskinen og andre genstande.
- Maskinen må kun anvendes i teknisk fejlfri tilstand samt bestemmelsesmæssigt korrekt og på en ansvarsfuld måde, hvor driftsvejledningen overholdes! Især fejl, der kan påvirke sikkerheden, skal omgående afhjælpes!
- Udsugningsanlægget er kun beregnet til udsugning af træspåner (ikke til støv).
- Udsugning af træstøv og træspåner indenfor det erhvervmæssige område er ikke tilladt.
- Kontrollér filteret regelmæssigt med henblik på beskadigelser. Beskadigede filtre skal skiftes ud! Kontrollér filter og spånpose regelmæssigt med henblik på tæthed.

- Ved anvendelse af rengøringsdyser må der ikke opuges skruer, søm, plast- eller træstykker.
- Maskinen må kun anvendes med originale dele og originalt tilbehør fra producenten.
- Udsugning af træstøv og træspåner indenfor det erhvervsmæssige område er ikke tilladt. Denne anvisning gælder kun for Tyskland.
- Kun egnet til opsamling af småspåner (ikke støv).
- Enhver anden anvendelse derudover gælder som ukorrekt. Producenten hæfter ikke for skader, der måtte opstå som resultat heraf. Der er brugeren alene, der bærer ansvar herfor.
- Producentens sikkerheds-, arbejds- og vedligeholdelsesforskrifter samt dimensionerne i de tekniske specifikationer skal overholdes.
- De gældende ulykkesforebyggende forskrifter og øvrige alment anerkendte sikkerhedstekniske regler skal overholdes.
- Maskinen må kun anvendes, vedligeholdes og repareres af personer, som er fortrolige hermed, og som er informeret om de dermed forbundne farer. Ved egenhændige ændringer af maskinen bortfalder producentens ansvar for skader, som følge af disse ændringer.
- -maskinen må kun anvendes med originalt tilbehør fra producenten.

Bemærk venligst, at vores udstyr ikke er designet til brug til kommercielle, handelsmæssige eller industrielle anvendelser. Vores garanti vil blive annulleret, hvis udstyret bruges i kommercielle, handelsmæssige eller industrielle eller tilsvarende anvendelser.

5. Sikkerhedsanvisninger

ADVARSEL! Las alle sikkerhedsanvisninger og øvrige anvisninger. Folges anvisningerne, navnlig sikkerhedsanvisningerne, ikke nøje som beskrevet, kan elektrisk stød, brand og/eller svare kvastelser være følger. Alle sikkerhedsanvisninger og øvrige anvisninger skal gemmes.

Sikkerhedsanvisninger

- Advarsel: Brug af el-værktøj kræver, at grundlæggende sikkerhedsforanstaltninger respekteres for at imødegå risikoen for brand, elektrisk stød og kvæstelser.
- Vær hele tiden opmærksom på alle disse anvisninger, før og under arbejdet med apparatet.
- Opbevar sikkerhedsanvisningerne til senere brug.
- Beskyt dig mod elektrisk stød! Undgå kropskontakt med jordforbundede dele.
- Ubenyttede apparater skal opbevares et tørt, aflåst sted uden for børns rækkevidde.
- Hold værktøj skarpt og rent - det gør arbejdet mere sikkert og giver et bedre resultat.
- Kontroller jævnligt ledningen til apparatet; eventuel skade skal udbedres af en fagmand.
- Kontroller jævnligt forlængerledningen for skader; skift den ud om nødvendigt.
- Forlængerledninger, som bruges udendørs, skal være særligt godkendt til formålet (mærkede).
- Vær opmærksom på, hvad du gør.
- Brug din sunde fornuft. Undgå brug af apparatet, hvis du er trætt.

- Brug ikke apparatet, hvis tænd-/slukknappen ikke virker.
- Advarsel! Brug af andre apparater og tilbehør kan medføre fare for personskade.
- Træk netstikket ud ved alle former for indstillings- og vedligeholdelsesarbejder.
- Giv sikkerhedsanvisningerne videre til alle personer, som arbejder med apparatet.
- Apparatet er udstyret med en sikkerhedsafbryder, så apparatet ikke genstarter efter spændingsfald.
- Ved brug af forlængerledning skal du kontrollere, at ledningens tværsnit er tilstrækkeligt stort i forhold til anlæggets strømforbrug.
- Mindste tværsnit er 1,5 mm². Kabeltromle må kun anvendes oprullet. Kontroller nettilslutningsledningen.
- Tilslutningsledninger skal være helt intakte uden tegn på skader.
- Hiv ikke i ledningen, når du trækker stikket ud af stikkontakten.
- Beskyt ledningen mod varme, olie og skarpe kanter.
- Udsæt ikke apparatet for regn, og brug det ikke i fugtige eller våde omgivelser.
- Sørg for god belysning.
- Arbejd ikke i nærheden af brændbare væsker eller gasser.
- Ved udendørs arbejde anbefales brug af skridsikert fodtøj.
- Brug hårnet, hvis du har langt hår.
- Undgå abnorme kropsholdninger.
- Brugeren skal være fyldt 18 år; er brugeren under uddannelse er mindstealderen 16 år, dog med opsynspligt.
- Hold børn væk fra apparatet, når det er sluttet til strømforsyningsnettet.
- Hold arbejdsstedet fri for træaffald og omkringliggende dele.
- Uorden i arbejdsområdet kan forårsage ulykker.
- Lad ikke andre, navnlig ikke børn, berøre værktøjet eller netledningen.
- Hold andre på afstand af arbejdsstedet.
- Personer, som arbejder med apparatet, må ikke distraheres.
- Omstillinger samt indstillings-, måle- og rengøringsarbejde skal udføres med motoren slukket. - Træk netstikket ud -
- Kontroller, inden du sætter apparatet til, at nøgler og indstillingsværktøj er fjernet.
- Sluk motoren, og træk netstikket ud, når du forlader arbejdsstedet.
- Alle beskyttelses- og sikkerhedsanordninger skal genmonteres omgående efter udført reparation eller vedligeholdelse.
- Producentens anvisninger vedrørende sikkerhed, arbejdsmåde og vedligeholdelse samt målene, som er angivet i de tekniske data, skal overholdes.
- Relevante bestemmelser vedrørende ulykkesforebyggelse og øvrige almindeligt anerkendte sikkerhedstekniske regler skal overholdes.
- Undgå brug af ydesvage apparatet til svært arbejde.
- Brug ikke ledningen til formål, den ikke er beregnet til!
- Sørg for at stå stabilt og være i god balance.
- Kontroller, at bevægelige dele fungerer, som de skal, er intakte og ikke sidder i klemme.

- Alle dele skal være korrekt monterede og opfylde alle betingelser for en fejlfri drift af apparatet.
- Beskadede beskyttelsesanordninger og dele skal udbedres eller udskiftes af fagmand, med mindre andet er nævnt i betjeningsvejledningen.
- Beskadede afbrydere skal skiftes ud på kundeserviceværksted.
- Dette apparat imødekommer kravene i relevante sikkerhedsbestemmelser.
- Reparationer skal udføres af el-fagmand med brug af originale reservedele; i modsat fald er der fare for personskade.
- Om nødvendigt benyttes passende personligt beskyttelsesudstyr. Det kan f.eks. være:
 - Høreværn for at modvirke risikoen for nedsat høreværn;
 - Åndedrætsværn for at modvirke risikoen for indånding af sundhedsfarligt støv.
- Brugeren skal være informeret om de betingelser, som influerer på støjudviklingen.
- Fejl i apparatet skal straks meddeles den sikkerhedsansvarlige.
- Apparatet er ikke beregnet til udsugning af sundhedsfarligt støv.
- Maskinen må ikke betjenes af personer (inkl. børn) med begrænsede fysiske eller sensoriske færdigheder, eller personer, der ikke er i psykisk balance. Manglende erfaring og kendskab til maskinens anvendelse fratager ligeledes en person retten til at arbejde med maskinen, med mindre arbejdet sker under opsyn eller efter grundig instruktion. Pas på, at børn ikke leger med maskinen.

Restrisici

Maskinen er bygget i overensstemmelse med det tekniske udviklingsniveau og de anerkendte sikkerhedstekniske regler. Alligevel kan der under arbejdet forekomme enkelte restrisici.

- Sundhedsfare på grund af træstøv og træspåner. Der skal bæres personligt sikkerhedsudstyr i form af øjenværn og støvmaske.
- Under lukning og udskiftning af støvposen er der risiko for indånding af støv. Hvis anvisningerne i betjeningsvejledningen vedrørende bortskaffelse ikke overholdes (f.eks. anvendelse af støvmasker P2), kan det resultere i indånding af støv.
- Sundhedsfare på grund af støj. Under arbejdet overskrides det tilladte støjniveau. Der skal bæres personligt sikkerhedsudstyr i form af høreværn.
- Fare på grund af strøm, såfremt der anvendes ukorrekte el-tilslutningsledninger.
- Derudover kan der på trods af alle trufne foranstaltninger forekomme ikke umiddelbart synlige restrisici.
- Restrisici kan minimeres ved at overholde afsnittene "Sikkerhedsanvisninger" og "Bestemmelsesmæssige anvendelse" samt betjeningsvejledningen som helhed.

Alle sikkerhedsanvisninger og øvrige anvisninger skal gemmes.

6. Tekniske specifikationer

Tekniske specifikationer	
Mål L x B x H (mm):	1075 x 680 x 1800
Totalhøjde med filterpose mm	1800
Udsugningsstuds, tilslutningsdiameter mm	140
Slangelængde mm	2000
Vægt ca. kg	44
Luftydelse m ³ /h	2000
Trykdifference Pa	1600
Filterpose-filterareal m ²	ca. 1,6
Spånpose-volumen liter	130
Ydelse:	
Elektromotor	220-240 V / 50 Hz
Optaget effekt P1	1,1 kW
Afgivet effekt P2	0,6 kW
Motoromdrejningstal 1/min.	2800
Arbejdspladsrelateret emissionsværdi:	
Tomgangsstøj dB (A)	96
Arbejdsstøj dB (A)	76

7. Montering

Af emballagetekniske grunde leveres maskinen ikke færdigsamlet.

- Skru delene A, B og C på beklædningen sammen med de medleverede skruer og møtrikker, som vist på billede 2+3.
- Monter akslen og rullerne på bundpladen med skruerne og møtrikkerne, se billede 4+5. Stil herefter understellet på hjulene.
- Skru sidedelene D og E på beklædningen sammen i midten med 3 skruer og 3 møtrikker. (billede 6+7)
- Fastgør de fastskruede dele A, B, C til sidebeklædningen (D, E), se billede 8+9.
- Stil den færdigmonterede beklædning på understellets bundplade og fastgør denne med 4 skruer og 4 møtrikker. (billede 10)
- Stil huset med motor på beklædningen og skru det fast med skruerne og møtrikkerne. (billede 11+12)
- Skub klembåndet gennem sløjferne på filtersækken.
- Stik holderstaven ind i huset og hæng filtersækken henover, fastgør herefter filtersækken til beholderen med klembåndet (billede 13+14).
- Monter spånsæk på nedre luftafgang ved brug af spændebånd. Fig. 14
- Monter udsugningsslange på dysen på huset og fastgør denne med slangebånd. Fig. 15
- Monter slangekobling på den anden ende af slangen ved brug af slangebånd. Fig. 16

Udsugningsanlægget bør rengøres ved hvert skift af spånsæk.

Beskadiget filter og sæk skal omgående udskiftes, for at minimere udledning af støv i arbejdsområdet.

8. Ibrugtagning

Læs sikkerhedsanvisningerne inden De tager maskinen i brug. Angivelserne på motorens typeskilt (volt og hertz) skal stemme overens med netspændingen og netfrekvensen.

Når udsugningsanlægget er sluttet til strømnettet er det klar til brug.

9. Vedligeholdelse

Ved alle vedligeholdelses- og rengøringsarbejder skal motoren slukkes og netstikket trækkes ud.

- Installationer, reparationer og vedligeholdelsesarbejder på det elektriske system må kun udføres af fagfolk.
- Ryst filterposen fra tid til anden for at holde en jævn sugeseffekt. Nu og da er det tilstrækkeligt at banke flere gange med hånden på posen.
- Spånposen skal senest fornyes, når spånerne når ca. 10 cm op til kabinetkraven.

Filterpose

Filtersæk U/S/G	7906300701
Spånsæk 20 stykke	7906300702

Serviceinformationer

Vær opmærksom på, at følgende dele på dette produkt slides som følge af brug eller naturligt slid, og at der er brug for følgende dele som forbrugsmaterialer.

Sliddele: Filtersæk, spånsæk

* følger ikke obligatorisk med leveringen!

10. Opbevaring

Opbevar enheden og dets tilbehør på et mørkt og tørt og frostfrit sted, der er utilgængeligt for børn. Den optimale opbevaringstemperatur er mellem 5 og 30° C. Opbevar elektrisk værktøj i den originale emballage.

11. Elektrisk forbindelse

Tilslutning og reparation af det elektriske udstyr må kun udføres af en elektriker.

Den installerede elektromotor er færdig tilsluttet. Tilslutningen overholder de gældende VDE- og DIN-bestemmelser.

Kundens nettilslutning samt den anvendte forlængerledning skal overholde disse forskrifter.

Vigtige anvisninger

Defekte el-tilslutningsledninger

Der opstår ofte isoleringsskader på elektriske tilslutningsledninger.

Årsager:

- Klemmesteder, når tilslutningsledninger føres gennem vindues- eller dørspalter.

- Knæksteder på grund af ukorrekt fastgørelse eller føring af tilslutningsledningen.
- Snitsteder på grund af overkørsel af tilslutningsledningen.
- Isoleringsskader på grund af udrivning fra stikkontakten.
- Ridser på grund af ældning af isoleringen.

Sådanne defekte el-tilslutningsledninger må ikke bruges og er livsfarlige på grund af isoleringsskaderne.

Kontrollér regelmæssigt elektriske tilslutningsledninger for beskadigelse. Sørg for, at tilslutningsledningen ikke er sat til strømnettet, når den kontrolleres.

Elektriske tilslutningsledninger skal overholde de gældende VDE- og DIN-bestemmelser. Brug kun tilslutningsledninger med mærkningen HOI-RN.

Et påtryk af typebetegnelsen på tilslutningskablet er påbudt.

Vekselstrømmotor

- Netspændingen skal være på 230 volt/50 Hz.
- Forlængerledninger skal have et tværsnit på mindst 1,0 kvadratmillimeter.
- Nettilslutningen sikres med 16 A træg.

Ved spørgsmål bedes De oplyse følgende data:

- Motorproducent
- Motorens strømart
- Data på maskinens typeskilt
- Data på afbryderens typeskilt

Ved indsendelse af motoren er det altid den komplette drevenhed med afbryder, der skal sendes med.

12. Bortskaffelse og genbrug

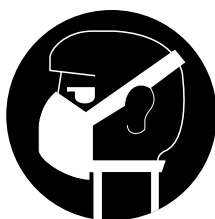
Udstyret leveres i emballage for at forhindre det i at blive beskadiget under transporten. Råvarerne i denne emballage kan genbruges eller genanvendes. Udstyret og dets tilbehør er lavet af forskellige typer af materialer, såsom metal og plast. Defekte komponenter skal bortskaffes som farligt affald. Spørg din forhandler eller din kommune.

Obsah:	Strana:
1. Úvod	81
2. Popis přístroje	81
3. Rozsah dodávky	81
4. Použití podle účelu určení	81
5. Bezpečnostní pokyny	82
6. Technická data	83
7. Montáž	83
8. Uvedení do provozu	84
9. Údržba	84
10. Skladování	84
11. Elektrická přípojka	84
12. Likvidace a recyklace	84
13. Prohlášení o shodě	118
14. Záruka	119

Vysvětlení symbolů na přístroji



Před uvedením do provozu si přečtěte a dodržujte návod k obsluze a bezpečnostní pokyny.



Bude-li se při práci prášit, noste ochranu dýchacích cest!



Noste ochranné brýle!



Noste ochranná sluchátka!

1. Úvod

Výrobce:

scheppach

Fabrikation von Holzbearbeitungsmaschinen GmbH
Günzburger Straße 69
D-89335 Ichenhausen

Přejeme Vám hodně radosti a úspěchů při práci s Vaším novým přístrojem.

Poznámka:

V souladu s platnými zákony, které se týkají odpovědnosti za výrobek, výrobce zařízení nepřebírá odpovědnost za poškození výrobku nebo za škody způsobené výrobkem, ke kterým z následujících důvodů:

- Nesprávná manipulace.
- Nedodržení pokynů pro obsluhu.
- Opravy prováděné třetí stranou, opravy neprováděné v autorizovaném servisu.
- Montáž neoriginálních dílů nebo použití neoriginálních dílů při výměně.
- Jiné než specifikované použití.
- Porucha elektrického systému, která byla způsobena nedodržáním elektrických předpisů a předpisů VDE 0100, DIN 57113, VDE0113.

Doporučujeme:

Před montáží a obsluhou tohoto zařízení si přečtěte kompletní text v návodu k obsluze.

Pokyny pro obsluhu jsou určeny k tomu, aby se uživatel seznámil s tímto zařízením a aby při jeho použití využil všech jeho možností v souladu s uvedenými doporučeními. Tento návod k obsluze obsahuje důležité informace o tom, jak provádět bezpečnou, profesionální a hospodárnou obsluhu stroje, jak se zabránit rizikům, jak ušetřit náklady na opravy, jak zkrátit doby prostojů a jak zvýšit spolehlivost a prodloužit provozní životnost stroje. Mimo bezpečnostních předpisů uvedených v návodu k obsluze musíte dodržovat také platné předpisy, které se týkají provozu stroje ve vaší zemi.

Uchovávejte návod k obsluze stále v blízkosti stroje a uložte jej do plastového obalu, aby byl chráněn před nečistotami a vlhkostí. Přečtěte si návod k obsluze před každým použitím stroje a pečlivě dodržujte v něm uvedené informace. Stroj mohou obsluhovat pouze osoby, které byly řádně proškoleny v jeho obsluze a které byly řádně informovány o rizicích spojených s jeho obsluhou. Při obsluze stroje musí být splněn stanovený minimální věk.

Nepřebíráme žádnou záruku za nehody nebo škody způsobené nedodržáním tohoto návodu a bezpečnostních pokynů.

2. Popis přístroje (obr. 1)

1. Motor s krytem
2. Kola podvozku
3. Obložení
4. Filtrační vak
5. Horní spojovací pás
6. Podpěrná tyč
7. Vak na piliny
8. Spodní spojovací páska
9. Odsávací hadice
10. Upínací páska 2x
11. Hadicová spojka
12. Vak s příslušenstvím
13. Návod k použití

3. Rozsah dodávky

- Po rozbalení výrobku zkontrolujte všechny součásti a případná poškození oznamte prodejci. Pozdější stížnosti nemusí být brány v potaz.
- Zkontrolujte, zda je balení úplné.
- Před zprovozněním výrobku čtěte návod k obsluze a seznamte se s funkcemi výrobku.
- Náhradní díly a doplňky musí být autorizovány výrobcem. Obratě se na svého prodejce.
- Při objednávkách uveďte výrobní číslo a typ výrobku.

⚠ POZOR!

Přístroj a obalové materiály nejsou hračka! Dětem nepatří do rukou plastové sáčky, fólie ani drobné součástky! Hrozí nebezpečí jejich spolknutí a udušení!

4. Použití podle účelu určení

Výrobek je ve shodě s platnými požadavky EU a bezpečnostními pravidly. Přes to zařízení může způsobit poranění, zejména končetin, a to jak obsluhující osoby tak třetích osob. Stejně tak může dojít k poškození stroje nebo jiného majetku.

- Zařízení může být použito jenom jestli je technicky plně funkční a v souladu se svým účelem a tímto návodem. Stroj smí obsluhovat jenom osoba dobře znalá všech pokynů a možných rizik při práci s výrobkem. Jakékoli funkční závady musí být hned opraveny, zejména ty, které ohrožují bezpečnost. Toto zařízení slouží výlučně k odsávání prachu, jako vedlejšího produktu při řezání, ne běžného prachu.
- Pravidelně kontrolujte filtr, jestli není poškozen.
- Vyměňte poškozené filtry!
- Pravidelně kontrolujte všechny spoje, zejména na krytu, hadici, filtru a odsávacím pytlí.
- Dbejte na to, aby se do zařízení nedostali cizí předměty, jako hřebíky, šrouby, plast nebo dřevné odřezky.

- Stroj může být použit jenom s originálními náhradními díly a příslušenstvím.
- Systém odsávání Exhaust Systém 12 je navržen výlučně k odsávání pilin a dřevního prachu a lze jej použít jenom podle obecných pravidel práce s dřevem.
- Když budete odsávat prach z podlahy, dávejte pozor, mohou být vtaženy cizí předměty, větší dřevěné části nebo kovové předměty.
- Jiná než tady popsaná manipulace a obsluha není schválena výrobcem. Výrobce není v takových případech zodpovědný, uživatel stroje nese riziko škod.
- Bezpečnostní instrukce, pracovní postupy a způsob údržby, jak je popsán v tomto návodu, musí být vždy dodrženy. Respektujte možnosti stroje, vzhledem k uvedeným parametrům.
- Řiďte se obecnými technickými postupy a předcházejte nehodám.
- Jakoukoli manipulaci nebo práci se strojem může vykonat jenom osoba znalá všech pokynů a možných rizik.
- Neoprávněné pozměnění výrobku nebo jeho vlastností a nesprávná manipulace vylučují odpovědnost výrobce za škody tím způsobené. Stroj lze používat jenom s originálními náhradními díly a příslušenstvím, jinak hrozí nebezpečí poranění a vzniku škod.

Dbejte prosím na to, že naše přístroje nebyly podle svého účelu určeny konstruovány pro živnostenské, řemeslnické nebo průmyslové použití. Nepřebíráme žádné ručení, pokud je přístroj používán v živnostenských, řemeslných nebo průmyslových podnicích a při srovnatelných činnostech.

5. Bezpečnostní pokyny

Pozor! Při používání elektrických nástrojů musí být za účelem ochrany před zásahem elektrickým proudem a nebezpečím zranění a požáru dodržována následující základní bezpečnostní opatření. Před použitím tohoto elektrického nástroje si přečtěte všechny tyto pokyny a bezpečnostní pokyny dobře uschovejte.

Bezpečná práce

- Varovani: Při použití elektrického nářadí musí být dodržována základní bezpečnostní opatření, aby se vyloučila rizika ohně, uderu elektrickým proudem a zranění osob.
- Než začnete se strojem pracovat a při práci s ním dbejte všech pokynů.
- Tyto bezpečnostní pokyny si dobře uložte. Chraňte se před uderem elektrickým proudem!
- Vyhybejte se kontaktu s uzemněnými částmi.
- Nepoužívejte přístroje by měly být skladovány na suchem, uzamčenem místě a mimo dosah dětí.
- Udržujte nástroje ostře a čisté, abyste mohli bezpečněji a lepe pracovat.
- Pravidelně kontrolujte kabel nářadí a při poškození jej nechte opravit uznaným odborníkem.
- Pravidelně kontrolujte prodlužovací kabely a nahraďte je, pokud jsou poškozeny.

- Na volném prostranství používejte pouze pro to schválené, odpovídající označené prodlužovací kabely.
- Dbejte na to, co děláte. Pracujte rozumně.
- Nepoužívejte nářadí, pokud jste unaveni.
- Nepoužívejte nářadí, u kterého se vypínač nenechá za- a vypnout.
- Varovani! Použití vložných nástrojů a jiného příslušenství může znamenat nebezpečí zranění.
- Při všech nastavovacích a udržbařských pracích vytáhněte síťovou zastrčku.
- Informujte o bezpečnostních pokynech všechny další osoby, které na stroji pracují.
- Před uvedením do provozu přezkontrolujte, zda souhlasí napětí na typovém štítku přístroje s napětím sítě.
- Jestliže je potřeba prodlužovací kabel, přesvědčte se, jestli jeho průřez dostává pro příkon proudu pily. Minimální průřez 1,5 mm².
- Kabelový buben používat pouze v odvinutém stavu.
- Přezkontrolujte síťový přívod.
- Nepoužívejte vadna nebo poškozena napájecí vedení.
- Nepoužívejte kabel na vytažení zastrčky ze zásuvky.
- Chraňte kabel před horkem, olejem a ostrými hranami.
- Nevystavujte stroj dešti a nepoužívejte ho ve vlhkém nebo mokřem prostředí.
- Postarejte se o dobré osvětlení.
- Nepoužívejte stroj v blízkosti hořlavých kapalin nebo plynů.
- Při práci na volném prostranství je vhodná pevná neklouzavá obuv.
- V případě dlouhých vlasů noste vlasovou síťku.
- Vyhybejte se abnormálnímu držení těla.
- Obsluhující osoba musí být stará minimálně 18 let, učni min. 16 let a musí se strojem pracovat za dohledu dospělých. Nepouštět děti ke stroji připojenému na síť.
- Pracoviště udržujte bez dřevních odpadů a povahujících se dilů.
- Nepořádek na pracovišti může mít za následek zranění.
- Nenechejte jiné osoby, obzvláště děti, dotýkat se stroje a síťového kabelu.
- Nepouštějte je do blízkosti pracoviště.
- Osoby pracující se strojem nesmí být rozptýlovány.
- Přezbrojování, jako těžké nastavování, měřicí a čisticí práce provádět pouze při vypnutém motoru. - Vytáhnout síťovou zastrčku -
- Před zapnutím přezkontrolujte, zda jsou klíče a seřizovací nářadí odstraněny.
- Při opuštění pracoviště vypnout motor a vytáhnout síťovou zastrčku.
- Veškerá ochranná a bezpečnostní zařízení musí být po ukončení opravě nebo údržbě ihned znovu namontována.
- Musí být dodržovány bezpečnostní, pracovní a udržbařské pokyny výrobce a také rozměry udané v technických datech.
- Je třeba dbát příslušných bezpečnostních předpisů a jiných, všeobecně platných bezpečnostních technických pravidel.
- Nepoužívejte stroje se slabým výkonem pro těžké práce.
- Nepoužívejte kabel k účelům, ke kterým není určen!

- Postarejte se o bezpečný postoj a udržujte vždy rovnovahu.
- Překontrolujte, jestli pohyblivé části bezvadně fungují a nevaznou nebo jestli nejsou některé části poškozeny.
- Veškeré součásti musí být správně namontovány a splňovat všechny podmínky, aby byl zajištěn bezvadný provoz nařadí.
- Poškozena ochranná zařízení a části musí být odborně opraveny nebo vyměněny uznanou odbornou dílnou, pokud není v návodu k použití uvedeno jinak.
- Poškozené vypínače nechejte vyměnit servisní dílnou.
- Toto nařadí odpovídá příslušným bezpečnostním ustanovením.
- Opravy smí provádět pouze elektroodborník za použití originalních náhradních dílů; v jiném případě může dojít k urazu uživatele.
- Pokud je to nutné, nosit vhodnou osobní ochrannou vybavu. Tato může obsahovat:
 - Ochranu sluchu na zabránění nebezpečí vzniku nedoslýchavosti.
 - Ochranu dýchacích cest na zabránění vdechnutí nebezpečného prachu.
- Obsluhující osoba musí být informována o podmínkách, které ovlivňují vývoj hluku. Chyby na stroji musí být ihned, jakmile byly zjištěny, sděleny osobě odpovědně za bezpečnost.
- Tento přístroj není vhodný na zachytávání nebezpečných prachů.
- Tento přístroj není určen k tomu, aby ho obsluhovaly osoby (včetně dětí) s omezenými fyzickými, sensorickými nebo duševními schopnostmi nebo s nedostatkem zkušenosti a/nebo s nedostatkem znalosti, leda že by byly pod dohledem osoby odpovědně za jejich přístroj používat. Děti by měly být pod dohledem, aby bylo zaručeno, že si nebudou s přístrojem hrát.

Hrozící nebezpečí

Tento výrobek je vyroben nejnovějšími technologiemi a v souladu s pravidly bezpečnosti. Některá rizika při práci s ním ale nadále trvají:

- Piliny a dřevný prach mohou být životu nebezpečné. Noste ochranné brýle a masku proti prachu.
- Vyhněte se vdechnutí prachu při výměně odsávacího pytle. Prosím, řiďte se instrukcemi v tomto návodu, které souvisejí s likvidací, hlavně použití P2 masky, aby jste se vyhnuli inhalaci prachu.
- Hluk není příznivý pro Vaše zdraví. Při práci s tímto strojem dochází k překročení přípustné zvukové hladiny. Uši proto vhodným způsobem chraňte.
- Poškozené elektrické kabely mohou způsobit zranění.
- I přes dodržení všech uvedených přetrvávajících rizik, buďte obezřetní, není vyloučen vznik nepředvídaných okolností.
- Možnost vzniku výše uvedených nebezpečí snížíte dodržováním pokynů v tomto návodu.

Všechny bezpečnostní pokyny a instrukce si uložte pro budoucí použití.

6. Technische Daten

Technické parametry	
Rozměry	1075 x 680 x 1800 mm
Celková výška s pytlím	1800 mm
Průměr vedení prachu	140 mm
Délka hadice	2000 mm
Váha cca	44 kg
Výkon odsávání	2000 m ³ /h
Tlakový diferenciál	1600 Pa
Povrch vaku	ca. 1,6 m ²
Objem pytle	130 l
Výkon	
Motor	220-240 V / 50 Hz
Vstup P1	1,1 kW
Výstup	0,6 kW
Rychlost motoru	2800 1/min.
Hodnoty hluku	
Volnoběh	96 dB (A)
Pracovní stav	76 dB (A)

7. Montáž

Z důvodů balení je zařízení dodávané v polomontovaném stavu. Vykonejte následující kroky montáže.

- Pomocí dodaných šroubů a matic sešroubujte dohromady díly obložení A, B a C tak, jak je uvedeno na obrázku 2+3.
- Namontujte osu a kolečka pomocí šroubů a matic na desku dna, viz obrázek 4+5. Potom postavte podvozek na kolečka.
- Sešroubujte boční díly obložení D a E pomocí 3 šroubů a 3 matic uprostřed dohromady. (obrázek 6+7)
- Upevněte sešroubované díly A, B, C na bočním obložení (D, E), viz obrázek 8+9.
- Postavte hotové, smontované obložení na desku dna podvozku a upevněte je pomocí 4 šroubů a 4 matic. (obrázek 10)
- Usadte skříň s motorem na obložení a pevně sešroubujte pomocí šroubů a matic. (obrázek 11+12)
- Nasuňte svěrací pásek skrz smyčku na sáčku filtru.
- Zastrčte přídržnou tyč do skříňe a nad ni zavěste sáček filtru poté upevněte filtrační sáček pomocí svěracího pásku na nádobě (obrázek 13+14).
- Vak na piliny upevněte na spodní vývod vzduchu pomocí upínací pásky. obr. 14
- Odsávací hadici upevněte na sací otvor na skříňi stroje a připevněte ji hadicovou sponou. obr. 15
- Hadicovou spojku upevněte hadicovou sponou na opačném konci hadice. obr. 16

Odsávací zařízení by se při každé výměně vaku na piliny mělo vyčistit. Poškozené filtry a vaky se musí ihned vyměnit, aby množství prachu unikajícího do pracovního prostředí bylo co nejmenší.

8. Uvedení do provozu

Před zahájením práce čtěte návod k obsluze. Informace na štítku motoru (voltáž a frekvence) musí být v souladu s takovými údaji na příváděči elektřiny do zařízení. Po zapojení do elektrické sítě je Odsavač prachu 12 připraven k práci.

9. Údržba

Před údržbou zařízení a čistěním vypněte motor a stroj odpojte od sítě.

- Opravy elektrických prvků přenecháte odborníkovi.
- Pravidelně vysypávejte filtrační pytel. Během práce vakem občas potřeste.
- Vak je potřeba vyprázdnit jakmile obsah je 10 cm do filtrační trubice.

Příslušenství

Filtrační vak U/S/G	7906300701
Vak na piliny 20 ks	7906300702

Servisní informace

Je nutno dbát na to, že v případě tohoto výrobku následující díly podléhají opotřebením, které je dáno používáním nebo se tak děje přirozeně, příp. že na následující díly je pohlíženo jako na spotřební materiál.

Díly podléhající opotřebením: Sáček filtru, sáček na piliny

* není nutně zahrnuto v obsahu dodávky!

10. Skladování

Uložte přístroj a jeho příslušenství na tmavém, suchém místě, chráněném před mrazem a nedostupném pro děti. Optimální skladovací teplota se pohybuje mezi 5 a 30°C.

Elektrický přístroj uchovávejte v originálním obalu.

11. Elektrické prvky

Opravy elektrických prvků může vykonat jenom kvalifikovaný odborník. Zabudovaný elektrický motor je kompletní prvek, připravený k okamžitému použití. Zásahy do elektrického obvodu musí být provedeny v souladu s místními právními požadavky.

Důležité upozornění

Poškozená izolace na vedení je častá příčina vzniku poranění. Vyhněte se proto vzniku:

- odřenin a prasklin na izolaci při vedení kabelu přes dveře a okna
- sluček na kabelech
- pořezání izolace při přecházení přes kabel
- poškození při tahání za kabel
- puklin z důvodu přirozeného opotřebením kabelu.

Takto poškozené kabely jsou nebezpečné životu a zdraví, nepoužívejte je.

Dráty a síťový kabel pravidelně kontrolujte kvůli poškození. Před kontrolou výrobek vypněte a odpojte ze sítě. Používejte jenom takové síťové vedení, které splňují místní požadavky.

Ein Aufdruck der Typenbezeichnung auf der Anschlussleitung ist Vorschrift.

Jednofázový motor

- Výrobek napájejte ze sítě, která splňuje požadavky motorového štítku.
- Prodlužovací kabely musí mít v průřezu min. 1 mm².
- Přívod elektřiny je chráněn max. 16 A.

V případě dalších požadavků a dotazů uvádějte následující informace:

- Výrobce motoru
- Vstupní proud motoru
- Data z výrobního štítku
- Data ze štítku u vypínání stroje

Jestli hodláte motor vrátit, musí být dodán s celou poháněcí soustavou a vypínačem.

12. Likvidace a recyklace

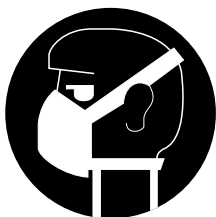
Přístroj je uložen v balení, aby bylo zabráněno poškození při přepravě. Toto balení je surovina a tím znovu použitelné nebo může být dáno zpět do cirkulace surovin. Příslušenství je vyrobeno z rozdílných materiálů, jako např. kov a plasty. Defektní součástky odevzdejte k likvidaci zvláštních odpadů. Zeptejte se v odborné prodejně nebo na místním zastupitelství!

Obsah:	Strana:
1. Úvod	87
2. Popis prístroja	87
3. Rozsah dodávky	87
4. Správny spôsob použitia	87
5. Bezpečnostné pokyny	88
6. Technické údaje	89
7. Montáž	89
8. Uvedením do prevádzky	90
9. Údržba	90
10. Skladovanie	90
11. Elektrická prípojka	90
12. Likvidácia a recyklácia	90
13. Vyhlásenie o zhode	118
14. Záruka	119

Vysvetlenie symbolov na prístroji



Pred uvedením do prevádzky si prečítajte návod na obsluhu a bezpečnostné upozornenia a dodržiavajte ich!



Pri tvorbe prachu noste ochranu dýchania!



Noste ochranné okuliare!



Noste ochranu sluchu!

1. Úvod

Výrobca:

scheppach

Fabrikation von Holzbearbeitungsmaschinen GmbH
Günzburger Straße 69
D-89335 Ichenhausen

Želáme Vám veľa zábavy a úspechov pri práci s Vaším novým prístrojom.

Poznámka:

V súlade s platnými zákonmi, ktoré sa týkajú zodpovednosti za výrobok, výrobca zariadenia nepreberá zodpovednosť za poškodenia výrobku alebo za škody spôsobené výrobkom, ku ktorým došlo z nasledujúcich dôvodov:

- nesprávnej manipulácie,
- nedodržania pokynov na obsluhu,
- opravy vykonanej treťou stranou, opravy nevykonanej v autorizovanom servise,
- montáže neoriginálnych dielcov alebo použitia neoriginálnych dielcov pri výmene,
- iného než špecifikované použitia,
- poruchy elektrického systému, ktorá bola spôsobená nedodržaním elektrických predpisov a predpisov VDE 0100, DIN 57113, VDE0113.

Odporúčame:

Pred montážou a obsluhou tohto zariadenia si prečítajte kompletný text v návode na obsluhu.

Pokyny na obsluhu sú určené na to, aby sa používateľ oboznámil s týmto zariadením a aby pri jeho použití využil všetky jeho možnosti v súlade s uvedenými odporúčaniami. Tento návod na obsluhu obsahuje dôležité informácie o tom, ako vykonávať bezpečnú, profesionálnu a hospodárnu obsluhu stroja, ako zabrániť rizikám, ako ušetriť náklady na opravy, ako skrátiť časy prestojov a ako zvýšiť spoľahlivosť a predĺžiť prevádzkovú životnosť stroja. Okrem bezpečnostných predpisov uvedených v návode na obsluhu musíte dodržiavať tiež platné predpisy, týkajúce sa prevádzky stroja vo vašej krajine.

Uchovávajte návod na obsluhu stále v blízkosti stroja a uložte ho do plastového obalu, aby bol chránený pred nečistotami a vlhkosťou. Prečítajte si návod na obsluhu pred každým použitím stroja a dôkladne dodržiavajte v ňom uvedené informácie. Stroj môžu obsluhovať iba osoby, ktoré boli riadne preškolené v jeho obsluhu a ktoré boli riadne informované o rizikách spojených s jeho obsluhou. Pri obsluhu stroja musí byť splnený stanovený minimálny vek.

Nepreberáme ručenie za žiadne nehody alebo škody, ktoré vznikli nedodržaním tohto návodu a bezpečnostných upozornení.

2. Popis prístroja (obr. 1)

1. Motor s krytom
2. Kolesá podvozku
3. Kryt
4. Filtračný vak
5. Horný spojovací pás
6. Podporná tyč
7. Vak na piliny
8. Spodná spojovacia páska
9. Odsávací hadice
10. Páska 2 ks
11. Hadicová spojka
12. Vak s príslušenstvom
13. Návod na použitie

3. Rozsah dodávky

- Po tom, ako výrobok vybalíte, skontrolujte, či balenie obsahovalo všetky súčiastky a či stroj nie je poškodený. Na neskoršie sťažnosti nemusí byť braný ohľad.
- Pred začatím práce so štiepačkou si dôkladne prečítajte návod na obsluhu.
- Použitie náhradných dielov alebo doplnkov musí byť odobrené výrobcom. S požiadavkou na nákup dielov sa obráťte na Vášho predajcu.
- Pri objednávaní uveďte výrobné číslo a typ výrobku.

⚠ POZOR!

Prístroj a obalové materiály nie sú hračkami pre deti! Deti sa nesmú hrať

s plastovými vreckami, fóliami ani drobnými súčiastkami! Vzniká nebezpečenstvo prehltnutia a udusení!

4. Správny spôsob použitia

Výrobok je v zhode s platnými požiadavkami EU a bezpečnostnými pravidlami. Napriek tomu zariadenie môže spôsobiť poranenia, hlavne končatín, a to ako obsluhujúcej osoby, tak aj tretích osôb. Rovnako môže dôjsť k poškodeniu stroja alebo iného majetku.

- Zariadenie môže byť použité, len ak je technicky úplne funkčné a v súlade so svojím účelom, týmto návodom. Stroj smie obsluhovať len osoba dobre znalá všetkých pokynov a možných rizík pri práci s výrobkom. Akékoľvek funkčné poruchy musia byť hneď opravené, hlavne tie, ktoré ohrozia bezpečnosť. Toto zariadenie slúži výlučne na odsávanie prachu, ako vedľajšieho produktu pri pílení, nie bežného prachu.
- Pravidelne kontrolujte filter, či nie je poškodený.
- Vymeňte poškodené filtre!
- Pravidelne kontrolujte všetky spoje, hlavne tie na kryte, hadici, filtri a odsávacom vaku.

- Musia sa pritom dodržiavať prislúšne bezpečnostne predpisy proti urazom a ostatne, všeobecne uznávané bezpečnostne technické pravidla.
- Nepoužívajte vykonovo slabé stroje na ťažké práce.
- Nepoužívajte kabel stroja na ine účely ako na tie, na ktore bol určený!
- Postarajte sa o bezpečný postoj pri práci a dbajte neustále na rovnovahu.
- Skontrolujte, či je funkcia všetkých pohyblivých dielov prístroja bezchybná a či nedochádza k ich blokovaniu alebo nie sú poškodené.
- Všetky diely musia byť správne namontované a musia byť splnené všetky podmienky, aby sa mohlo zabezpečiť bezchybné používanie nástroja.
- Poškodené ochranné zariadenia a súčiastky musia byť odborné opravené alebo vymenené v odbornom servise, pokiaľ nie je v pokynoch a návode na obsluhu uvedené inak.
- Nechajte vymeniť poškodený vypínač zakazníckym servisom.
- Tento prístroj je v súlade s prislúšnymi bezpečnostnými smernicami.
- Opravy smie vykonávať len odborný elektrikár, pričom musia byť použité originalne nahradné diely, pretože v osoby.
- Ak je to potrebné, používajte vhodné osobné ochranné vybavenie. Toto vybavenie môže obsahovať:
 - Ochrana sluchu na zabránenie riziku vzniku poškodenia sluchu;
 - Ochrana dychania na zabránenie riziku vdychovania nebezpečného prachu.
- Obsluha prístroja musí byť informovaná o podmienkach, ktoré ovplyvňujú tvorbu hluku.
- Poruchy na stroji sa musia ihneď po ich objavení ohlasiť osobe zodpovednej za bezpečnosť stroja.
- Tento prístroj nie je určený na vysávanie nebezpečného prachu.
- Tento prístroj nie je určený na to, aby ho mohli používať osoby (vrátane detí) s obmedzenými fyzickými, zmyslovými alebo psychickými schopnosťami alebo osoby s nedostatočnými skúsenosťami a/alebo nedostatočnými vedomosťami, take používanie je možné len v tom prípade, ak budú pod dozorom osoby zodpovednej za ich bezpečnosť alebo ak boli zaškolené o používaní prístroja. Deti by mali byť pod dozorom, aby bolo možné zabezpečiť, že sa nebudú s prístrojom hrať.

Hroziace nebezpečenstvo

Tento výrobok je vyrobený najnovšími technológiami a v súlade s pravidlami bezpečnosti. Niektorá riziká pri práci s ním ale naďalej trvajú:

- Piliny a drevený prach môžu byť životu nebezpečné. Noste ochranné okuliare a masku proti prachu.
- Vyhnite sa vdýchnutiu prachu pri výmene odsávacieho vaku. Prosím, riadte sa inštrukciami v tomto návode, ktoré súvisia s likvidáciou, hlavne použitie P2 masky, aby ste sa vyhlí inhalácií prachu.
- Hluk nie je priaznivý pre Vaše zdravie. Pri práci s týmto strojom dochádza k prekročeniu prípustnej zvukovej hladiny. Uši preto vhodným spôsobom chráňte.
- Poškodené elektrické káble môžu spôsobiť zranenia.

- Aj napriek tomu, že dodržíte všetky uvedené pokyny, budte obozretní, nie je vylúčený vznik nepredvídaných okolností.
- Možnosť vzniku vyššie uvedených nebezpečenstiev znížite dodržiavaním pokynov v tomto návode.

Všetky bezpečnostne predpisy a pokyny si odložte pre budúce použitie.

6. Technische Daten

Technické parametre	
Rozmery:	1075 x 680 x 1800 mm
Celková výška s vakom	1800 mm
Priemer vedenia prachu	140 mm
Dĺžka hadice	2000 mm
Váha cca	44 kg
Výkon odsávania	2000 m ³ /h
Tlakový diferenciál	1600 Pa
Povrch vaku	ca. 1,6 m ²
Objem vaku	130 l
Výkon:	
Motor	220-240 V / 50 Hz
Vstup P1	1,1 kW
Výstup P2	0,6 kW
Rýchlosť motoru 1/min.	2800 1/min.
Hodnoty hluku:	
Voľnobeh	96 dB (A)
Pracovný stav	76 dB (A)

7. Montáž

Z dôvodov súvisiacich s baliacou technikou nie je váš prístroj kompletne montovaný.

- Priloženými skrutkami a maticami zoskrutkujte diely A, B a C krytu, ako je znázornené na obrázku 2+3.
- Os a kolieska namontujte skrutkami a maticami na podkladovú dosku, pozri obrázok 4+5. Podvozok potom postavte na koliesá.
- Bočné diely D a E krytu zoskrutkujte 3 skrutkami a 3 maticami v strede. (obrázok 6+7)
- Zoskrutkované diely A, B, C upevnite na bočný kryt (D, E), pozri obrázok 8+9.
- Zmontovaný kryt postavte na podkladovú dosku podvozku a upevnite ho 4 skrutkami a 4 maticami. (obrázok 10)
- Teleso s motorom položte na kryt a pevne ho priskrutkujte skrutkami a maticami. (obrázok 11+12)
- Sťahovaciu pásku zasuňte cez pútku na filtračnom vreci.
- Tyč držiaka zasuňte do telesa a preveste cez ňu filtračné vrece. Filtračné vrece potom upevnite sťahovacou páskou na nádobu (obrázok 13+14).
- Vak na piliny upevnite na spodný vývod vzduchu pomocou pásky. obr. 14
- Odsávaciu hadicu upevnite na dýzu na skrini a pripevnite ju hadicovou sponou. obr. 15

- Hadicovú spojku upevnite hadicovou sponou na opačnom konci hadice. obr. 16

Odsávacie zariadenie by sa pri každej výmene vaku na piliny malo vyčistiť. Poškodené filtre a vaky sa musia ihneď vymeniť, aby množstvo prachu unikajúceho do pracovného prostredia bolo čo najmenšie.

8. Príprava k práci

Pred začatím práce čítajte návod na obsluhu. Informácie na štítku motoru (voltáž a frekvencia) musí byť v súlade s údajmi na privádzači elektriny do zariadenia. Po zapojení do elektrickej siete je Odsávač prachu 12 pripravený na prácu.

9. Údržba

Pred údržbou zariadenia a čistením vypnite motor a stroj odpojte od siete

- Opravy elektrických prvkov prenechajte odborníkovi.
- Pravidelne vysypávajte filtračný vak. Počas práce vakom občas potraсте.
- Vak je treba vyprázdniť ihneď ako je jeho obsah 10 cm do filtračnej trubice.

Príslušenstvo

Filtračný vak U/S/G	7906300701
Vak na piliny 20 ks	7906300702

Servisné informácie

Je potrebné dbať na to, že pri tomto produkte podliehajú nasledujúce diely použitiu primeranému alebo prirodzenému opotrebovaniu, resp. nasledujúce diely sú potrebné ako spotrebné materiály.

Diely podliehajúce opotrebovaniu: Filtračné vrece, vrece na triesky

* nie je nutne obsiahnuté v rozsahu dodávky!

10. Skladovanie

Lagern Sie das Gerät und dessen Zubehör an einem dunklen, trockenen und frostfreiem sowie für Kinder unzugänglichem Ort. Die optimale Lagertemperatur liegt zwischen 5 und 30 °C. Bewahren Sie das Elektrowerkzeug in der Originalverpackung auf.

11. Elektrická prípojka

Opravy elektrických prvkov môže vykonať len kvalifikovaný odborník. Zabudovaný elektrický motor je kompletný prvok, pripravený na okamžité použitie. Zásahy do elektrického obvodu musia byť vykonané v súlade s miestnymi právnymi požiadavkami.

Poškodená izolácia na vedení je častou príčinou vzniku poranení. Vyvarujte sa preto vzniku:

- odrenín a prasklín na izolácii, keď vediete kábel cez dvere alebo okna slučiek

- rezov na izolácii, napr. pri prechádzaní cez kábel
- poškodení pri ťahaní za kábel
- puklín z dôvodu prirodzeného opotrebovania.

Takto poškodené káble sú zdraviu a životu nebezpečné, preto ich nepoužívajte.

Drôty a sieťový kábel pravidelne kontrolujte, či nie sú poškodené. Pred kontrolou, samozrejme, štiepačku vypnite a odpojte zo siete. Použité káble musia spĺňať miestne požiadavky

Jednofázový motor

- Výrobok napájajte zo siete, ktorá spĺňa požiadavky motorového štítku.
- Predlžovací kábel musí mať v priereze min. 1 mm².
- Prívod elektriny je chránený max. 16 A.

V prípade ďalších požiadaviek a dotazov uvádzajte nasledujúce informácie:

- Výrobca motoru
- Vstupný prúd motoru
- Dáta z výrobného štítku
- Dáta zo štítku pri vypínaní stroja

Ak sa chystáte motor vrátiť, musí byť dodaný s celou poháňacou sústavou a vypínačom.

12. Likvidácia a recyklácia

Prístroj sa nachádza v obale za účelom zabránenia poškodeniu pri transporte. Tento obal je vyrobený zo suroviny a tým pádom je ho možné znovu použiť alebo sa môže dať do zberu na recykláciu surovín. Prístroj a jeho

príslušenstvo sa skladajú z rôznych materiálov, ako sú napr. kovy a plasty. Poškodené súčiastky odovzdajte na vhodnú likvidáciu špeciálneho odpadu. Informujte sa v odbornej predajni alebo na miestnych úradoch!

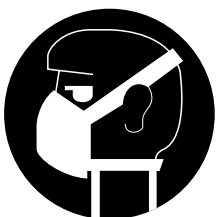
Sisukord:**Lk:**

1.	Sissejuhatus	93
2.	Seadme kirjeldus	93
3.	Tarnekomplekt	93
4.	Sihtotstarbekohane kasutamine	93
5.	Ohutuseeskirjad	94
6.	Tehnilised andmed	95
7.	Montaaž	95
8.	Enne käikuvõtmist	96
9.	Hooldus	96
10.	Ladustamine	96
11:	Elektriühendus	96
12.	Utiliseerimine ja taaskäitlus	96
13.	Vstavusdeklaratsioon	118
14.	Garantii	119

Seadmel olevate sümbolite selgitus



Hoiatus - lugege vigastusriski vähendamiseks kasutusjuhendit.



Kandke tolmuaitsemaski. Puidu ja muude materjalide töötlemisel võib tekkida tervistkahjustav tolm. Asbestisisaldusega materjali ei tohi töödelda!



Kandke kaitseprille. Töö ajal tekkivad sädemed või seadmest väljatungivad killud, laastud ja tolmud võivad nägemiskadu põhjustada.



Kandke kuulmekaitset!

1. Sissejuhatus

Tootja:

scheppach

Fabrikation von Holzbearbeitungsmaschinen GmbH
Günzburger Straße 69
D-89335 Ichenhausen

Me soovime Teile uue masina puhul palju õnne ja edukat töötamist.

Juhis:

Seadme tootja ei vastuta kehtiva tootevastutuse seaduse kohaselt kahjude eest, mis on antud seadmele või antud seadme tõttu tekkinud:

- asjatundmatul ümberkäimisel,
- kasutusjuhendi eiramisel,
- kolmandate isikute või volitamata spetsialistide poolt teostatud remonditöödel,
- mitte-originaalvaruosade paigaldamisel ja väljavahetamisel,
- mitte sihtotstarbekohasel kasutamisel,
- elektrisüsteemi rivist väljalangemisel elektrialaste eeskirjade ja VDE nõuete VDE 0100, DIN 57113 / VDE 0113 eiramisel.

Me soovime Teile:

Lugege enne montaaži ja käikuvõtmist kogu kasutusjuhendi tekst läbi.

Me soovime Teile:

Lugege enne montaaži ja käikuvõtmist kogu kasutusjuhendi tekst läbi.

Käesoleva kasutusjuhendi ülesandeks on lihtsustada masina tundmaõppimist ja sihtotstarbekohaste kasutusvõimaluste piires kasutamist.

Kasutusjuhend sisaldab tähtsaid juhiseid, kuidas masinaga ohutult, asjatundlikult ja ökonoomselt töötada, ohte vältida, remondikulusid säästa, seisakuaegu lühendada ning masina usaldusväärsust suurendada ja eluiga pikendada.

Lisaks käesolevas kasutusjuhendis esitatud ohutusalastele nõuetele tuleb tingimata järgida vastavas riigis masina käitamise kohta kehtestatud eeskirju.

Hoidke kileümbrises mustuse ja niiskuse eest kaitstud kasutusjuhendit masina juures alal. Kõik operaatorid peavad juhendi enne töö alustamist läbi lugema ning seda hoolikalt järgima. Masinal tohivad töötada üksnes isikud, keda on masina kasutamise osas instruueeritud ja sellega seonduvatest ohtudest teavitatud. Nõutud miinimumvanusest tuleb kinni pidada.

Lisaks käesolevas kasutusjuhendis esitatud ohutusjuhiste ja vastavas riigis kehtivatele erinõudmistele tuleb järgida puidutöötlusmasinate käitamist puudutavaid üldtunnustatud tehnilisi reegleid.

2. Seadme kirjeldus (joon. 1)

1. Korpus kmpl koos mootoriga
2. Ratastega veermik
3. Kattepaneel
4. Filterkott
5. Ülemine klamberlint
6. Hoidevarras
7. Laastukott
8. Alumine klamberlint
9. Imuvoolik
10. Klamberlint 2x
11. Voolikuliitmik
12. Kaaskott
13. Kasutusjuhend

3. Tarnekomplekt

- Kontrollige pärast lahtipakkimist kõiki detaile võimalike transpordikahjustuste suhtes. Reklamatsioonide korral tuleb kohe tarnijat teavitada.
- Hilisemaid reklamatsioone arvesse ei võeta.
- Kontrollige saadetise kompleksust.
- Tutvuge enne kasutamist kasutusjuhendi alusel seadmega.
- Kasutage tarvikute ja kulu- ning varuosadena üksnes scheppachi originaalosi. Varuosad on saadaval pädevalt edasimüüjalt.
- Edastage tellimuste korral meie artiklimumbrid ja seadme tüüp ning valmistamisaasta.

⚠ Tähelepanu!

Seade ja pakendusmaterjal pole laste mänguasjad! Lapsed ei tohi kilekottide, kilede ja väiketailidega mängida!

4. Sihtotstarbekohane kasutamine

CE alusel testitud masinad vastavad nii EÜ masinate direktiivile kui ka kõigile asjaomastele direktiividele.

- Masin on valmistatud tehnoloogia hetkeseisu ja ohutusnõudeid arvestades. Sellest hoolimata võib seadme kasutamisel tekkida oht kasutaja või kolmandate isikute elule ja tervisele, samuti võib kahjustuda masin või muu vara.
- Masinat tohib kasutada üksnes laitmatus tehnilises seisukorras sihtotstarbekohasel viisil ja seda tohivad teha ainult ohuteadlikud isikud, kes tunnevad täielikult masina käitamisel esinevaid riske. Laske eriti just rikked, mis võivad masina ohutust halvendada, viivitamatult kõrvaldada!
- Imamisseade on mõeldud üksnes puidulaastude (mitte tolmu) imamiseks.
- Puidutolmu ja -laastude imamine tööstusettevõtetes on keelatud.

- Filtrit tuleb korrapäraselt kontrollida kahjustuste suhtes. Kahjustatud filtrid vahetada! Korrapäraselt kontrollida korpuse tihedust ning filtri ja laastukoti tihendeid.
- Puhastusdüüside töö korral ei tohi imada võõrkehaid, nagu näiteks kruve, naelu, plastikust või puidust tükke.
- Masinat tohib kasutada üksnes tootja originaalvarvikute ja tööriistadega.
- Puidutolmu ja -laastude imamine tööstusettevõtetes on keelatud. Alljärgnev nõuanne kehtib vaid Saksa- ja Poola kohtades.
- Igasugune kasutusjuhendit eirav kasutamine on mittesihotstarbeline kasutus. Sellest tulenevate kahjude eest tootja ei vastuta, riski selle eest võtab enda kanda kasutaja ainuiskikuliselt.
- Tootjapoolsetest ohutus-, töö-, ja hoolduseeskirjadest nagu ka tehnilistes andmetes ära toodud mõõdetud tuleb kinni pidada.
- Asjaomastest õnnetusjuhtumite vältimise eeskirjadest ja muudest üldtunnustatud ohutuseeskirjadest tuleb kinni pidada.
- Masinat tohivad kasutada, hooldada või remontida ainult isikud, kes seda tunnevad ja keda on ohtude osas instrueeritud. Masinal omavoliliste muudatuste läbiviimisel on tekkivate kahjude puhul tootja poolne vastutus välistatud.

Palun pidage silmas, et meie seadmed pole konstrueeritud kommerts-, käsitööndus- ega tööstuskasutuse jaoks. Me ei võta üle kohustuslikku garantiid, kui seadet kasutatakse kommerts-, käsitööndus- või tööstusettevõtetes ning samaväärsetel tegevustel.

5. Ohutuseeskirjad

HOIATUS! Elektriliste tööriistadega töötamisel tuleb järgida tulekahju, elektrilöögi ja kehavigastuste riski võimalikult madalana hoidmiseks alati põhilisi ohutusmeetmeid.

Ohutusjuhised

- Hoiatus: Elektritööriista paigaldamisel tuleb tulekahju, elektrilöögi ja isikuvigastuste vältimiseks rakendada põhilisi ohutusabinõusid.
- Järgige kõiki käesolevaid juhiseid nii enne masinaga tööle asumist kui masinaga töötamise ajal.
- Hoidke käesolevad ohutusjuhised alles.
- Kaitske end elektrilöögi eest! Vältige füüsilist kontakti maandatud osadega.
- Seadmeid, mida ei kasutata, tuleb hoida luku taga ja lastele kättesaamatus kohas.
- Hoidke tööriistad teravad ja puhtad, et need paremini ja ohutult töötaksid.
- Kontrollige regulaarselt tööriista kaablit ja laske see kahjustuste korral spetsialistil vahetada.
- Kontrollige regulaarselt pikendusjuhet ja kui see on katki, vahetage välja.
- Kasutage vabas õhus ainult selleks ettenähtud vastavalt tähistatud pikendusjuhet.
- Pange tähele, mida Te teete.
- Asuge tööle mõistlikult.
- Ärge kasutage tööriista, kui Te olete väsinud.
- Ärge kasutage tööriista, mis ei lase end lülitist sisse ja välja lülitada.

- Hoiatus! Teiste lisaseadmete ja varvikute kasutamine võib põhjustada vigastusohtu.
- Igaks seadistus- ja hooldustööks tõmmake pistik pistikupesast välja.
- Andke ohutusjuhised kõigile isikutele, kes masina juures töötavad.
- Enne kasutuselevõttu kontrollige, kas seadme tüübisildil nimetatud pinge vastab võrgupingele.
- Kui on vaja pikendusjuhet, veenduge, et selle ristlõige oleks seadme voolutarbele piisav.
- Minimaalne ristlõige 1,5 mm² Kaablitruumlit kasutage ainult lahtirullitult.
- Kontrollige võrguühendusjuhet.
- Ärge kasutage defektseid või kahjustatud ühendusjuhtmeid.
- Ärge kasutage kaablit pistiku väljatõmbamiseks pistikupesast.
- Kaitske kaablit kuumuse, õli ja teravate nurkade eest.
- Ärge jätke masinat vihma kätte ega kasutage masinat niiskes või märjas keskkonnas.
- Hoolditseege korraliku valgustatuse eest.
- Ärge saagige süttivate vedelike või gaaside läheduses.
- Vabas õhus töötamisel on soovitatav kasutada libisemiskindlaid jalanõusid.
- Pikkade juuste puhul kasutage juuksevärku. Vältige ebanormaalselt kehahoiakut.
- Masinat käitav isik peab olema vähemalt 18-aastane, tööd õppiv isik vähemalt 16aastane ja ainult järelevalve all.
- Hoidke lapsed vooluvõrku ühendatud seadmest eemal.
- Hoidke töökoht puidujäätmetest ja vedelatest detailidest puhas.
- Segadus töösoonis võib põhjustada õnnetusi.
- Ärge laske teistel isikutel, eriti lastel, tööriista ega võrgukaablit puudutada.
- Hoidke nad töökohast eemal.
- Masina juures töötavate isikute tähelepanu ei tohi kõrvale juhtida.
- Ümberseadistusi, samuti ka reguleerimis-, mõõtmis- ja puhastustööd teostage ainult väljalülitatud mootoriga. – Tõmmake pistik pistikupesast välja – Enne sisselülitamist kontrollige, kas võtmed ja reguleerimistööriistad on masinast eemaldatud.
- Töökohalt lahkudes lülitage mootor välja ja eemaldage seade vooluvõrgust.
- Kõik kaitse- ja ohutusseadeldised tuleb kohe pärast remondi või hoolduse lõpetamist kohale tagasi panna.
- Tuleb kinni pidada nii tootjapoolsetest ohutus-, töö- ja hooldusjuhised kui ka tehnilistes andmetes nimetatud mõõtmetest.
- Järgige vastavaid õnnetuse vältimiseks mõeldud eeskirju ja teisi, üldiselt tunnustatud ohutustehnilisi reegleid.
- Ärge kasutage väikese võimsusega masinaid raskesteks töödeks.
- Ärge kasutage kaablit otstarvetel, milleks see ei ole ettenähtud!
- Hoolditseege, et Teil oleks kindel jalgealune ja hoidke kogu aeg tasakaalu.
- Kontrollige, kas liikuvad osad funktsioneerivad taktusteta ega kiilu kinni ning kas detailid on kahjustatud.

- Et olla kindel tööriista laitmatusest töötamises, peavad kõik osad olema õigesti monteeritud ning kõik tingimused peavad olema täidetud.
- Kahjustatud kaitseseadeldised ja detailid tuleb lasta volitatud töökojas remontida või vahetada, kui kasutusjuhendis ei ole kirjas teisiti.
- Kahjustatud lülitid laske klienditeenindustöökohas välja vahetada.
- Käesolev tööriist vastab asjaomastele ohutusmäärustele.
- Remonti tohivad teostada ainult elektrikud, kusjuures tuleb kasutada originaalvaruosi; vastasel juhul võib juhtuda kasutajaga õnnetus.
- Vajadusel kasutage sobivat isiklikku kaitsevarustust.
- Selleks võiks olla: kuulmiskaitse kuulmishäirete tekkimise ohu vältimiseks; tolmu mask ohtliku tolmu sissehingamise ohu vältimiseks.
- Käitaja peab olema teadlik tingimustest, mis mõjutavad müra tekkimist.
- Masina rikest tuleb kohe, kui need avastatakse, teatada ohutuse eest vastutavale inimesele.
- See seade ei sobi terviseohtlike tolmude kogumiseks.
- Seda seadet ei tohi kasutada piiratud füüsiliste, sensoorsete või vaimsete võimete inimesed (kaasa arvatud lapsed) või kogemuste ja/või teadmisteta isikud; kui siis ainult pädeva isiku järelevalve all või kui neid on õpetatud seadet kasutama. Lapsi tuleb jälgida, kontrollimaks, et nad seadmega ei mängi.

Jääkriskid

Masin on valmistatud tehnika kaasaegset arengutaset ja tunnustatud ohutusreegleid järgides.

Siiski võib töötamisel üksikuid jääkriske esineda.

- Puutolm ja puidulaastud võivad tervist kahjustada. Ilmtingimata tuleb kanda isiklikku kaitsevarustust nagu prillid ja tolmu mask.
- Tolmukogumiskoti sulgemisel ja vahetamisel võib juhtuda, et hingatakse sisse tolmu. Kui kasutusjuhendis sisalduvaid jäätmekäitlusalaseid nõuandeid ei järgita (nt tolmu maski P2 kasutamine), võib juhtuda, et hingatakse sisse tolmu.
- Mürast tingitud tervisekahjustused. Töötamisel ületatakse lubatud müratase. Ilmtingimata tuleb kanda isiklikku kaitsevarustust nagu kõrvaklapid.
- Elektrilöögioht nõuetele mittevastavate elektrikaablite kasutamisel.
- Kui kõik ettevaatusabinõud on kasutusele võetud, ei tohiks silmatorkavaid jääkohtusid enam esineda.
- Jääkohtusid saab minimeerida kui „ohutusjuhiseid“, „sihtotstarbelist kasutust“ ja kasutusjuhendit vaadeldakse koos ja neist ka kinni peetakse.

Hoidke ohutusjuhised korralikult alles.

6. Tehnilised andmed

Tehnilised andmed	
Mõõdud L x b x K (mm):	1075 x 680 x 1800
Üldkõrgus filterkotiga mm	1800
Imamisotsik, liitmik ø mm	140
Vooliku pikkus mm	2000
Kaalca. kg	44
Õhu võimsus m³/h	2000
Rõhkude vahe Pa	1600
Filtri pindala m²	ca. 1,6
Mahuti Liter	130
Mootori võimsus:	
Elektrimootor	220-240 V / 50 Hz
Sisendvõimsus P1	1,1 kW
Väljundvõimsus P2	0,6 kW
Mootori pöörete arv 1/min.	2800
Töökohapõhine emissiooniväärtus:	
Müra tühikäigupöoretel dB (A)	96
Töömüra dB (A)	76

7. Monteerimine

Pakendamisest tulenevatel põhjustel ei ole masin kokku pandud.

- Krugivige kattepaneeli osad A, B ja C kaasasolevate poltide ja mutritega pildil 2+3 näidatud viisil kokku.
- Monteerige telg ja rullid poltide ning mutritega põhjaplaadile, vt pilti 4+5. Seejärel pange šassii ratastele.
- Krugivige kattepaneeli küljeosad D ja E 3 poldi ning 3 mutriga keskelt kokku. (pilt 6+7)
- Kinnitage kokkukruvitud osad A, B, C küljekatte (D, E) külge, vt pilti 8+9.
- Pange valmis monteeritud kattepaneel šassii põhjaplaadile ja kinnitage see 4 poldi ning 4 mutriga. (pilt 10)
- Pange korpus koos mootoriga kattepaneeli peale ja krugivige see poltide ning mutritega kinni. (pilt 11+12)
- Lükake klamberlint läbi filterkoti silmuste.
- Pistke hoidevarras korpuse ja riputage filterkott selle kohale, seejärel kinnitage filterkott klamberlindiga mahuti külge (pilt 13+14).
- Kinnitage laastukott klamberlinti kasutades alumise õhuväljundi külge. (pilt 14)
- Kinnitage imuvoolik korpusel asuva imuava külge ja fikseerige see voolikuklambriga. (pilt 15)
- Kinnitage vooliku teises otsas asuv voolikuliitmik voolikuklambrist kasutades. (pilt 16)

Imuseadet tuleks puhastada laastukoti igakordsel vahetamisel.

Kahjustatud filtriid ja kotid tuleb kohe välja vahetada, et hoida tööümbrusse väljatungiva tolmu kogus võimalikult väike.

8. Käikuvõtmine

Järgige enne käikuvõtmist ohutusjuhiseid. Mootori tüübisildil esitatud andmed (voldid ja hertsid) peavad ühilduma võrgupinge ja -sagedusega.

Pärast võrku ühendamist on imuseade käitusvalmis.

9. Hooldus

Lülitage kõigi hooldus- ja puhastustööde korral mootor välja ning tõmmake võrgupistik välja.

- Elektriinstallatsiooni kallal tohivad installatsiooni, remonte ja hooldustöid teostada ainult spetsialistid.
- Loksutage samaks jääva imivõimsuse tagamiseks filterkott aeg-ajalt jõuliselt läbi. Vahepeal piisab sellest, kui käega mitu korda kotti kloppida.
- Laastukott tuleb uuega asendada hiljemalt siis, kui laastud ulatuvad kuni u 10 cm korpuseäärise lähedale.

Eritarvikud

Filterkott HD15 art-nr 7906300701
Korduvkasutatav laastukott 20 tk art-nr 7906300702

Teenindus-informatsioon

Tuleb silmas pidada, et antud toote puhul vajatakse kasutusalaalsele või loomulikule kulumisele alluvaid või kulumaterjalidena järgmisi osi.

Kuluosad: filterkott, laastukott

* ei sisaldu tingimata tarnekomplektis!

10. Ladustamine

Ladustage seadet ja tarvikuid pimedas, kuivas, külmumiskindlas ning lastele kättesaamatus kohas. Optimaalne ladustamistemperatuur on vahemikus 5 und 30 °C. Säilitage elektritööriista originaalpakendis.

11. Elektriühendus

Elektrilisi ühendus- ja parandustöid tohivad teha vaid väljakoolitatud elektrikud.

Seadme elektrimootor on ühendatud ja kasutusvalmis. Mootori ühendus vastab VDE ja DIN asjaomastele nõuetele.

Kliendipoolne vooluvõrgu ühendus ja kasutatavad pikendusjuhtmed peavad vastama neile eeskirjadele.

Olulised märkused

Vigastatud elektriikaablid

Kui elektriikaabel on kahjustatud, siis peab selle asendama ohtude vältimiseks tootja, tema kliendi-teenindus või sarnase kvalifikatsiooniga isik. Elektriikaablitel võib tihti ette tulla isolatsioonikahjustusi.

Põhjusteks võivad olla:

- Kaablile peale surumine, kui kaabel on veetud läbi akna- või usteavade.
- Murdekohad, kui kaabel on asjatundmatult veetud või kinnitatud.
- Sisselõiked, kui kaablitest on üle sõidetud.
- Kaabli välja rebimine pistikupesast.
- Isolatsiooni vananemisest tingitud mõrad.

Vigastatud elektriikaableid ei tohi kasutada, kuna isolatsiooni vigastus võib viia eluohtliku olukorra tekkimiseni.

Elektriikaableid tuleb korrapäraselt kontrollida, et neil ei esineks vigastusi. Elektriikaableid kontrollides veenduge, et elektriikaabel oleks vooluvõrgust eemaldatud. Elektriikaablid peavad vastama VDE ja DIN asjaomastele nõuetele. Kasutage ainult selliseid elektriikaableid, mille tähistus on H 07 RN.

Eeskirjad näevad ette, et elektriikaabli peal peab kaablitüüp olema selgelt ära trükitud.

Vahelduvvoolumootor

- Võrgupinge peab olema 230 volti/50 Hz.
- Pikenduskaablid peavad olema minimaalse kaabli-ristlõikega 1,0 ruutmillimeeter.
- Võrguühendus kaitstakse inertse 16 A kaitsmega.

Võimalike küsimuste puhul lisage palun järgnevad andmed:

- Mootori tootja
- Mootori voolu liik
- Andmed masina tüübisildil
- Andmed lüliti tüübisildil

Mootori tagastamisel saata kogu ajam koos lülititega.

12. Utiliseerimine ja taaskäitlus

Seade paikneb pakendis, et transpordikahjustusi vältida. Pakend on toorainest ja seega taaskasutatav või saab selle tooraineringlusse tagasi suunata. Seade ja selle tarvikud koosnevad erinevatest materjalidest nagu nt metallist ning plastmassidest. Suunake defektsed koostedetailid erijäätmete utiliseerimisse. Küsige erialakauplusest või vallavalitsusest järele!

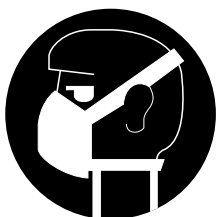
Turinys:**Puslapis:**

1.	Įžanga	99
2.	Įrenginio aprašymas	99
3.	Komplektacija	99
4.	Naudojimas pagal paskirtį	99
5.	Saugos nurodyma	100
6.	Techniniai duomenys	101
7.	Montavimas	101
8.	Prieš pradėdant eksploatuoti	102
9.	Techninė priežiūra	102
10.	Laikymas	102
11.	Elektrinė jungtis	102
12.	Utilizavimas ir pakartotinis atgavimas	102
13.	Atitikties deklaracija	118
14.	Garantija	119

Simbolių ant įrenginio aiškinimas



Įspėjimas – kad sumažėtų rizika susižaloti, perskaitykite naudojimo instrukciją.



Užsidėkite apsauginę kaukę nuo dulkių. Apdirbant medieną ir kitas medžiagas, gali susidaryti sveikatai kenksmingų dulkių. Draudžiama apdirbti medžiagas, kurių sudėtyje yra asbesto!



Užsidėkite apsauginius akinius. Dėl dirbant susidarančių kibirkščių arba iš įrenginio pasišalinančių atplaišų, skiedrų arba dulkių, galima netekti regėjimo.



Naudokite klausos apsaugą!

1. Įžanga

Gamintojas:

scheppach

Fabrikation von Holzbearbeitungsmaschinen GmbH
Günzburger Straße 69
D-89335 Ichenhausen

Gerbiamas kliente,
linkime jums malonaus ir sėkmingo darbo su naujuoju
scheppach siūliniu pjūklų malkoms.

Pastabos:

Pagal galiojantį atsakomybės už produkto kokybę
įstatymą, šio mechanizmo gamintojas neatsako už
žalą, patirtą dėl šio įrenginio arba susijusią su juo, jei:

- įrenginys netinkamai prižiūrimas,
- nesilaikoma naudojimo instrukcijos,
- remonto darbus atliko neįgaloti specialistai,
- montuojamos arba keičiamos neoriginalios
atsarginės dalys,
- įrenginys netinkamai naudojamas,
- sugenda elektros sistema, nes nesilaikoma
elektrinės dalies specifikacijų ir reglamentų VDE
0100, DIN 57113 / VDE0113 nuostatų.

Patariame

Perskaitykite visą eksploatavimo instrukcijos tekstą
prieš montuodami ir paleisdami įrenginį.

Ši eksploatavimo instrukcija leis jums susipažinti su
mechanizmu ir pasinaudoti visais parametrais, kad jis
būtų tinkamai eksploatuojamas.

Eksploatavimo instrukcijoje pateikiami svarbūs nu-
rodymai, kaip saugiai, profesionaliai ir ekonomiškai
dirbti su įrenginiu, kaip išvengti pavojų, sumažinti re-
monto sąnaudas, prastovas ir kaip pagerinti įrenginio
patikimumą bei tinkamumą naudoti laikotarpį.

Be šios eksploatavimo instrukcijos saugos nuostatų,
taip pat būtina privalote laikytis ir jūsų šalyje galio-
jančių mechanizmo eksploatavimo specifikacijų.

Eksploatavimo instrukciją laikykite netoli mechanizmo
plastikiniame aplanke, kad apsaugotumėte nuo purvo
ir drėgmės.

Kiekvienas darbo pamainos operatorius, prieš
pradėdamas dirbti, privalo perskaityti instrukciją ir rū-
pestingai jos laikytis. Mechanizmą eksploatuoti gali
tik asmenys, išmokyti juo naudotis ir supažindinti su
susijusiais pavojais. Dirbti įrenginiu gali tik asmenys,
sulaukę nustatyto mažiausiojo amžiaus.

Kartu su eksploatavimo instrukcijoje esančiomis sau-
gos nuostatomis ir specialiais šalies įstatymais taip
pat reikia laikytis visuotinai pripažintų medžio apdirbi-
mo mechanizmų techninių reikalavimų.

2. Įrenginio aprašymas (1 pav.)

1. Korpusas su varikliu
2. Važiuklė su ratais
3. Gaubtas
4. Filtravimo maišas
5. Viršutinė tvirtinimo juosta
6. Laikantysis strypas
7. Skiedrų maišas
8. Apatinė tvirtinimo juosta
9. Išsiurbimo žarna
10. Tvirtinimo juosta, 2x
11. Žarnos mova
12. Maišelis
13. Naudojimo instrukcija

3. Komplektacija

- Išpakavę, patikrinkite visas dalis, ar transportuojant
nebuvo pažeistos. Jei turite skundų, nedelsdami
informuokite pardavėją.
- Vėlesni skundai nebus priimami.
- Patikrinkite, ar pristatytas pilnas kompletas.
- Prieš pradėdami naudoti, atidžiai perskaitykite
šią eksploatavimo instrukciją ir susipažinkite su
mechanizmu.
- Naudokite tik originalius scheppach priedus, taip
pat naudojamas ir atsargines detales. Atsargines
detales galite įsigyti iš specializuoto pardavėjo.
- Savo užsakymuose nurodykite mūsų dalies Nr.,
mechanizmo modelį ir pagaminimo metus.

⚠ Dėmesio!

**Įrenginys ir pakavimo medžiagos nėra vaikų
žaislas! Vaikams draudžiama žaisti su plastikini-
ais maišeliais, plėvelėmis ir mažomis dalimis!**

4. Naudojimas pagal paskirtį

**ET patikrinti mechanizmai atitinka visas
galiojančias EB mašinų direktyvas, kaip ir visas
taikomas direktyvas kiekvienai mašinai .**

- Šis įrenginys buvo sukurtas laikantis aukščiausių
technologinių ir saugos standartų. Nepaisant to,
įrenginio naudojimas gali kelti pavojų operatoriaus
ir kitų sveikatai ir gyvybei ar gali sukelti neigiamų
pasekmių įrenginiui ar kitų medžiagų vertei.
- Įrenginys turi būti naudojamas tik puikios techninės
būklės, pagal savo numatytąją paskirtį, turint ome-
nyje saugumą bei galimus pavojus ir laikantis valdy-
mo instrukcijų. Nesklaidumai, galintys sukelti
pavojų saugumui, turi būti nedelsiant šalinami!
- Išmetimo sistema numatyta tik medienos drožlių (ne
dulkių) šalinimui.
- Naudoti šį įrenginį medienos dulkių ir medienos
drožlių šalinimui pramoninėse zonose yra
draudžiama.

- Nuolat tikrinkite ar nepažeistas filtras. Keiskite pažeistus filtrus! Nuolat tikrinkite ar gaubtas gerai pritvirtintas ir filtro su drožlių maišu jungties sandarumą.
- Naudojant valymo antgalį užtikrinkite, kad nesusiurbsite varžtų, vinių, plastiko ar medienos gabalų ir panašių objektų.
- Įrenginys gali būti naudojamas tik su originaliomis gamintojo dalimis ir priedais.
- Naudoti šį įrenginį medienos dulkių ir medienos drožlių šalinimui pramoninėse zonose yra draudžiama. Ši direktyva galioja tik Vokietijoje.
- Skirta tik drožlių surinkimui (ne dulkėms).
- Bet koks kitas naudojimas bus laikomas netinkamu naudojimu. Gamintojas neprisiima atsakomybės - tokiu atveju už žalą atlyginimą atsako operatorius.
- Turi būti laikomasi gamintojo saugos, darbo ir priežiūros instrukcijų, kaip ir duomenų, užfiksuotų techninėse sąlygose.
- Turi būti laikomasi atitinkamų nelaimingų atsitikimų prevencijos taisyklių ir kitų bendrai priimtų saugos taisyklių.
- Tik su įrenginiu ir jo naudojimu susijusia rizika susipažinę asmenys gali juo naudotis, aptarnauti ar remontuoti. Įrenginio modifikavimas atleidžia gamintoją nuo su tuo susijusios atsakomybės žalos atveju.

Atkreipkite dėmesį į tai, kad mūsų įrenginiai nėra skirti naudoti komerciniams, amatiniams arba pramoniniams tikslams. Mes neteikiama garantijos, kai prietaisas naudojamas komercinėse, amatininkų arba pramoninėse įmonėse arba panašioms darbams.

5. Saugos nurodyma

ĮSPĖJIMAS! Naudojant elektrinius įrankius, turi būti visuomet laikomasi pagrindinių saugumo reikalavimų, kad išvengtų gaisro, elektrinio šoko arba asmeninės traumos pavojų.

Saugumo pastabos

- Ispėjimas: Naudojant elektrinius įrankius, turi būti visuomet laikomasi pagrindinių saugumo reikalavimų, kad išvengtų gaisro, elektrinio šoko arba asmeninės traumos pavojų.
- Prieš pradėdami dirbti arba darbo su šiuo įrenginiu metu, susipažinkite su visa instrukcija.
- Laikykitės saugumo instrukcijas saugioje vietoje.
- Apsaugokite save nuo elektrinio šoko!
- Stenkitės išvengti savo kūno ar kūno dalių kontakto su įžemintais komponentais.
- Kuomet nenaudojami, įrankiai turi būti laikomi sausoje saugioje vietoje, nepasiekiamoje vaikams.
- Išlaikykitės įrankius aštrius ir švairius, kad galėtumėte su jais tinkamai ir saugiai dirbti.
- Reguliariai tikrinkite įrankio laidą ir, esant pažeidimo atvejui, leiskite jį suremontuoti įgaliotam ekspertui.
- Reguliariai tikrinkite prailginimo laidas ir, esant pažeidimo atvejui, juos pakeiskite.
- Naudokite tik patvirtintus ir atitinkamai paženklintus prailginimo laidas, skirtus naudoti lauko sąlygomis.
- Atkreipkite dėmesį, ką darote.
- Skirkite didžiausias savo pastangas darbui su įrankiu.

- Nenaudokite įrankio, kai esate pavargęs.
- Nenaudokite jokių įrankių, kur jungiklis negali būti įjungtas arba išjungtas.
- Įspėjimas! Kitų įterpimo įrankių ir priedų naudojimas gali jums sukelti traumos pavojų.
- Ištraukite kištuką iš maitinimo tinklo prieš atlikdami bet kokius reguliavimo ar priežiūros darbus.
- Perduokite saugumo instrukcijas visiems asmenims, dirbantiems su įrenginiu.
- Prieš pradėdami dirbti su įrenginiu, patikrinkite, ar įtampos duomenys ant prietaiso tipo plokštelės sutampa su maitinimo tinkle naudojama įtampa.
- Jeigu reikalingas prailginimo laidas, įsitikinkite, kad jo skerspjūvio plotas yra pakankamas, atsižvelgiant į prietaiso energijos suvartojimą.
- Naudokite tik išvyniotą ritės kabelį su minimaliu 1.2 mm² ploto skerspjūviu.
- Patikrinkite maitinimo kabelį.
- Nenaudokite pažeistų arba su defektais jungimo laidų.
- Nenaudokite laido, kad ištraukti kištuką iš maitinimo lizdo.
- Apsaugokite kabelį nuo karščio, alyvos ir aštrių paviršių.
- Nenaudokite mašinos lietuje ir drėgnoje ar šlapioje aplinkoje.
- Užtikrinkite, kad darbo vieta yra tinkamai apšviesta.
- Nepjaukite arti lengvai užsidegančių skysčių ar dujų.
- Dirbant lauko sąlygomis, mes rekomenduojame avėti neslystančią avalynę.
- Asmenys su ilgais plaukais turėtų dėvėti plaukų tinklelį.
- Išvenkite nenatūralios kūno laikysenos.
- Mašiną valdantis operatorius turi būti bent 18 metų amžiaus, o praktikantai gali dirbti su ja sulaukę 16 metų, bet turi būti prižiūrimi suaugusio asmens.
- Laikykitės vaikus atokiau nuo prietaisų, prijungtų prie maitinimo šaltinio.
- Palaikykite darbo vietą švairią nuo medienos skiedrų ar atliekų bei nuo įvairių aplink besimėtančių dalių.
- Netvarka darbo vietoje gali sukelti nelaimingus atsitikimus.
- Neleiskite kitiems asmenims, ypač vaikams, liesti įrankio arba maitinimo kabelio.
- Laikykitės kitus asmenis (vaikus) atokiau nuo darbo vietos.
- Asmenys, dirbantys su įrenginiu, negali būti blaškomi pašalinio dėmesiu.
- Perdirbimas, modifikavimas taip pat kaip ir reguliavimas, matavimas ir valymas turi būti atliekami tik kai variklis yra išjungtas. – Ištraukite kištuką iš maitinimo lizdo. –
- Prieš įjungiant įrenginį, įsitikinkite, kad visi raktai ir reguliavimo įrankiai būtų pašalinti.
- Paliekant darbo vietą, išjunkite variklį ir ištraukite kištuką iš maitinimo lizdo.
- Baigus remonto arba priežiūros darbus, visa apsauginė ir saugos įranga turi būti vėl nedelsiant sumontuota ant įrenginio.
- Turi būti laikomasi gamintojo saugumo, darbinės ir priežiūros informacijos, taip pat kaip ir išmatavimų, nurodytų techniniuose duomenyse.
- Tvirtai laikykitės atitinkamų nelaimingų atsitikimų prevencijos taisyklių ir kitų visuotinai priimtų saugumo standartų.
- Nenaudokite mažos galios mašinų sunkiam darbui atlikti.

- Kabelio naudojimas bet kokiam kitam tikslui, nei nurodyta šiam vadove, nėra leidžiamas.
- Užtikrinkite saugią stovėseną ir visada išlaikykite pusiausvyrą.
- Užtikrinkite, kad visos judančios dalys dirba be priekaištų ir kad nei viena iš jų nėra užsikirtusi arba pažeista.
- Visos dalys turi būti tinkamai sumontuotos ir atitikti visas sąlygas, kad būtų galima užtikrinti tinkamą įrankio funkcionavimą.
- Pažeista apsauginė įranga ir dalys turi būti atitinkamai suremontuoti arba pakeisti įgaliotame aptarnavimo centre, jeigu valdymo instrukcijoje nenurodyta kitaip.
- Pažeisti jungikliai turėtų būti keičiami klientų aptarnavimo dirbtuvėse.
- Šis įrankis atitinka visus jam skirtus saugumo reikalavimus.
- Remonto darbai turi būti atliekami tik kvalifikuoto elektriko naudojant originalias atsargines detales, ko nesilaikant gali kilti nelaimingų atsitikimų pavojus prietaiso naudotojui.
- Jeigu reikalaujama, naudokite tinkamą asmeninę apsauginę įrangą, kurią gali sudaryti:
 - Ausų apsauga, kad apsaugoti nuo pavojaus tapti neprigirdinčiu arba kurčiu;
 - Kvėpavimo apsauga, kad apsaugoti nuo pavojingų dulkių įkvėpimo pavojaus.
- Prietaiso operatorius turi būti informuotas apie sąlygas, kurios turi įtaką sukelti triukšmą.
- Mašinoje aptikus gedimą, turi būti nedelsiant informuotas už saugumą atsakingas asmuo.
- Šis prietaisas negali būti naudojamas aplinkoje, kurioje yra pavojingų dulkių.
- Šis prietaisas negali būti naudojamas asmenų (įskaitant vaikus), turinčių apribotų fizinių, jutiminių arba protinių sugebėjimų, arba asmenų, neturinčių patirties ir/arba žinių, nebent šie žmonės būtų prižiūrimi asmens, atsakingo už jų saugumą arba tas asmuo apmoko juos kaip dirbti su prietaisu. Vaikai turėtų būti prižiūrimi, kad jie negalėtų žaisti su įrenginiu.

Liekamieji pavojai

Mašina buvo pagaminta naudojant modernias technologijas ir vadovaujantis pripažintais saugumo reikalavimais. Vis tik, kai kurie liekamieji pavojai gali egzistuoti.

- Medienos dulkės ir drožlės gali sukelti pavojų sveikatai. Būtina dėvėti individualias apsaugos priemones: akių apsaugą ir kaukę nuo dulkių.
- Yra pavojus įkvėpti dulkių keičiant ar uždarančias dulkių filtro maišą. Nesilaikant instrukcijų, liečiančių atliekų šalinimą (nurodymo dėvėti kaukę nuo dulkių P2), galima įkvėpti dulkių.
- Yra triukšmo keliamas pavojus sveikatai. Mašiniai veikiant bus viršijami leidžiami triukšmo lygiai. Būtina dėvėti individualią apsaugą nuo triukšmo.
- Yra elektros srovės keliamas pavojus dėl netinkamų elektros laidų naudojimo.
- Be to, išlieka nenumatytų pavojų nepaisant visų atsargos priemonių.
- Liekamieji pavojai gali būti sumažinti laikantis "Saugos nurodymų", "Tinkamo naudojimo" instrukcijų ir viso eksploataavimo vadovo.

Padėkite šias saugos nuorodas į saugią vietą.

6. Techniniai duomenys

Techniniai duomenys	
Išmatavimai L x b x H (mm):	1075 x 680 x 1800
Bendrasis aukštis su filtravimo maišu, mm	1800
Išmetimo sujungimas \varnothing mm	140
Žarnos ilgis mm	2000
Svoris ca. kg	44
Oro srautas m ³ /h	2000
Trauka Pa	1600
Filtro plotas m ²	ca. 1,6
Konteineris l	130
Variklio galia:	
Elektrinis variklis	220-240 V / 50 Hz
Projektinė galia P1	1,1 kW
Projektinis našumas P2	0,6 kW
Variklio apsisukimų skaičius rpm	2800
Emisijos vertė darbo vietoje:	
Triukšmo lygis laisva eiga dB (A)	96
Triukšmas dirbant dB (A)	76

7. Surinkimas

Siekiant supaprastinti pakavimą, jūsų mašina nėra pilnai surinkta.

- Komplektacijoje esančiais varžtais ir veržlėmis prisukite gaubto A, B ir C dalis, kaip parodyta 2+3 pav.
- Varžtais ir veržlėmis pritvirtinkite ašį ir ritinėlį prie pagrindo plokštės, žr. 4+5 pav. Po to pastatykite važiuoklę ant ratų.
- Gaubto D ir E šonines dalis 3 varžtais ir 3 veržlėmis prisukite viduryje. (6+7 pav.)
- Pritvirtinkite prisuktas A, B ir C dalis prie šoninio gaubto (D, E), žr. 8+9 pav.
- Baigtą montuoti gaubtą padėkite ant važiuoklės atraminės plokštės ir pritvirtinkite jį 4 varžtais ir 4 poveržlėmis. (10 pav.)
- Padėkite korpusą su varikliu ant gaubto ir priveržkite jį varžtais ir veržlėmis. (11+12 pav.)
- Prakiškite tvirtinimo juostą pro kilpas filtravimo maiše.
- Įkiškite laikantįjį strypą į korpusą ir užkabinkite virš jo filtravimo maišą, tada pritvirtinkite filtravimo maišą tvirtinimo juosta prie talpyklos (13+14 pav.).
- Pritvirtinkite skiedrų maišą prie apatinės oro išėjimo angos, naudodami tvirtinimo juostą. (14 pav.)
- Pritvirtinkite išsiurbimo žarną prie išsiurbimo angos korpuse ir užfiksuokite ją žarnos sąvarža. (15 pav.)
- Pritvirtinkite žarnos movą prie kito žarnos galo, naudodami žarnos sąvaržą. (16 pav.)

Išsiurbimo įrenginį reikėtų valyti kaskart, kai keičiamas skiedrų maišas.

Pažeistus filtrus ir maišus reikia iš karto pakeisti, kad į darbinę aplinką patenkančių dulkių kiekis būtų kuo mažesnis.

8. Eksploatacijos pradžia

Prieš eksploatacijos pradžią būtina atsižvelkite į saugos nurodymus. Duomenys variklio specifikacijų lentelėje (voltai ir hercai) turi sutapti su tinklo įtampa ir dažniu.

Prijungus prie tinklo, išsiurbimo įrenginys yra parengtas darbui.

9. Techninė priežiūra

Atlikdami bet kokius techninės priežiūros ir remonto darbus, išjunkite variklį ir ištraukite tinklo kištuką.

- Elektros instaliacijos įrengimo, remonto ir techninės priežiūros darbus leidžiama atlikti tik specialistams.
- Kad užtikrintumėte tolygią siurbiamąją galią, retkarčiais stipriai iškratykite filtravimo maišą. Kartais pakanka kelis kartus padaužyti maišą ranka.
- Skiedrų maišą reikia pakeisti vėliausiai tada, kai skiedros sieks maždaug 10 cm iki korpuso briaunos..

Specialūs priedai

Filtravimo maišas HD15 Gam. Nr. 7906300701

Daugkartinis skiedrų maišas, 20 vnt.

Gam. Nr. 7906300702

Techninės priežiūros informacija

Atkreipkite dėmesį į tai, kad šio gaminio toliau nurodytos dalys naudojant arba natūraliai dėvisi arba toliau nurodytų dalių reikia kaip vartojamųjų medžiagų. Greitai susidėvinčios dalys: filtravimo maišas, skiedrų maišas

* į komplektaciją privalomai neįeina!

10. Laikymas

Laikykite įrenginį ir jo priedus tamsioje, sausoje, apsaugotoje nuo šalčio ir vaikams nepasiekiamoje vietoje. Optimali laikymo temperatūra yra nuo 5 iki 30 °C. Laikykite elektrinį įrankį originalioje pakuotėje.

11. Elektrinės jungtys

Tik kvalifikuotas personalas gali jungti elektros įrangą ar ją remontuoti.

Įmontuotas elektros variklis yra sujungtas ir paruoštas veikimui. Jungimas sutinka su atitinkamais VDE (Vokietijos elektros, elektronikos ir informacinių technologijų asociacijos) ir DIN (Vokietijos standartizacijos institutas) standartais. Vartotojo atliekamas jungimas prie pagrindinio el. energijos šaltinio, kaip ir prailginimo laidų naudojimas turi sutikti su šiais standartais.

Svarbios pastabos

Sugedę elektros laidai.

Jei elektros srovės kabelis pažeistas, jį privalo pakeisti gamintojas, jo klientų aptarnavimo tarnyba arba kvalifikuotas asmuo, kad būtų išvengta pavojų.

Elektros laidų izoliacija dažnai pažeidžiama.

To priežastys yra šios:

- Gnybimas, kai elektros laidai vedami pro durų ir langų staktas.
- Lenkimas, dėl netinkamo jungimo ir netinkamo laidų išvedžiojimo.
- Įpjovimas, dėl važiuojimo per elektros laidus.
- Izoliacijos pažeidimai, nulemti traukinėjant už laido norint išjungti pagrindinį maitinimo šaltinį.
- Izoliacijos pažeidimai dėl susidėvėjimo.

Pažeisti elektros kabeliai su pažeista izoliacija kečia pavojų gyvybei ir neturi būti naudojami!

Nuolat tikrinkite elektros laidus. Tikrinant laidus atjunkite juos nuo elektros maitinimo.

Elektros laidai turi atitikti atitinkamus VDE (Vokietijos elektros, elektronikos ir informacinių technologijų asociacijos) ir DIN (Vokietijos standartizacijos institutas) standartus. Naudokite tik laidus, turinčius H 07 RN žymę. Identifikacijos tipas yra nurodytas ant elektros laido.

Kintamosios srovės variklis

- Tinklo įtampa turi būti 230 V/50 Hz.
- Ilginamųjų kabelių mažiausias skerspjūvis turi būti 1,0 kvadratinis milimetras.
- Tinklo jungtis apsaugoma 16 A lydžiuoju saugikliu.

Jei turite klausimų, kartu suteikite šią informaciją:

- Variklio gamintoją
- Srovės tipą
- Aparato informacinės plokštelės detales.
- Jungiklio informacinės plokštelės detales.

Jeį gražinate variklį, visada siųskite pilną komplektą, įskaitant ir jungiklį.

12. Utilizavimas ir pakartotinis atgavimas

Siekiant išvengti transportavimo pažeidimų, įrenginys yra pakuotėje. Ši pakuotė yra žaliava, taigi, ją galima naudoti pakartotinai arba grąžinti į medžiagų cirkuliacijos ciklą. Įrenginys ir jo priedai sudaryti iš įvairių medžiagų, pvz., metalo ir plastikų. Pristatykite sugedusias konstrukcines dalis į specialių atliekų utilizavimo punktą. Teiraukitės specializuotoje parduotuvėje arba bendrijos administracijos skyriuje!

Satura rādītājs:**Lappuse:**

1.	Levads	105
2.	Leņķes apraksts	105
3.	Piegādes komplekts	105
4.	Paredzētajam mērķim atbilstoša lietošana	105
5.	Drošības noteikumi	106
6.	Tehniskie dati	107
7.	Montāža	107
8.	Darbības pirms lietošanas sākšanas	108
9.	Apkope	108
10.	Glabāšana	108
11.	Elektriskais savienojums	108
12.	Likvidācija un atkārtota izmantošana	109
13.	Atbilstības deklarācija	118
14.	Garantija	119

Simbolu, kas atrodas uz ierīces, skaidrojums



Brīdinājums! Lai mazinātu savainošanās risku, izlasiet lietošanas instrukciju



Lietojiet putekļu aizsargmasku. Apstrādājot kokmateriālu un citus materiālus, var rasties veselībai kaitīgi putekļi. Nedrīkst apstrādāt azbestu saturošu materiālu!



Lietojiet aizsargbrilles. Darba laikā radušās dzirksteles vai no ierīces krītošas šķembas, skaidas un putekļi var izraisīt redzes zudumu.



Lietojiet ausu aizsargus!

- Regulāri pārbaudiet, vai filtrs nav bojāts. Nomainiet bojātus filtrus! Regulāri pārbaudiet apvalka stingrību un filtra un skaidu maisa blīvējumu.
- Izmantojot tīrīšanas sprauslu, uzmaniet, lai netiktu iesūkti tādi priekšmeti kā skrūves, naglas vai plastmasas vai koka gabali.
- Iekārtai drīkst izmantot tikai oriģinālas daļas un oriģinālus piederumus no ražotāja.
- Nav atļauts izmantot iekārtu koka putekļu un koka skaidu aizvākšanai rūpnieciskās vietās. Šī direktīva attiecas tikai uz Vāciju.
- Tikai skaidu savākšanai (nevis putekļu). Cita izmantošana tiks uzskatīta par neparedzētu. Ražotājs neuzņemas nekādu atbildību par bojājumiem, kas radušies šādā veidā, un operators pats uzņemas pilnu risku.
- Izstrādājuma drošības, darba un apkopes instrukcijām, kā arī tehniskajos parametros noteiktajiem izmēriem jābūt ievērotiem.
- Piemērojamiem negadījumu novēršanas noteikumiem un citiem vispārīgi pieņemtiem noteikumiem, kas attiecas uz drošību, ir jābūt ievērotiem.
- Iekārtu drīkst lietot, apkalpot vai remontēt tikai personas, kuras ir apmācītas un apzinās riskus. Patvaļīgas iekārtā veiktas izmaiņas atbrīvo ražotāju no jebkādas atbildības par bojājumiem, kas radušies to rezultātā.

Ņemiet vērā, ka mūsu ierīces atbilstoši paredzētajam mērķim nav konstruētas komerciālai, amatnieciskai vai rūpnieciskai izmantošanai. Mēs neuzņemamies garantiju, ja ierīci izmanto komerciālos, amatniecības vai rūpniecības uzņēmumos, kā arī līdzīgos darbos.

5. Drošības noteikumi

BRĪDINĀJUMS! Izmantojot elektroierīces, visos gadījumus vajadzētu ievērot galvenos drošības noteikumus, lai samazinātu ugunsgrēka, elektriskā trieciena un traumu gūšanas riskus.

Drošības instrukcija

- Brīdinājums: Elektroinstrumenta lietošanas laikā jāievēro pamata drošības pasākumi, lai izvairītos no ugunsgrēka, elektriskās strāvas trieciena un traumu iespējamības.
- Ievērojiet visas šīs norādes pirms iekārtas izmantošanas un tās darbības laikā, kā arī glabājiet tās drošā vietā.
- Aizsargājiet sevi no elektriskā šoka! Izvairieties no ķermeņa daļu saskares ar iezemētām iekārtas daļām.
- Neizmantojiet iekārtas jāuzglabā sausā, slēgtā un bērniem nepieejamā vietā. Uzglabājiet instrumentus asus un tīrus, lai būtu iespējams labāk un drošāk ar tiem strādāt.
- Pārbaudiet regulāri iekārtas kabeli un bojājumu gadījumā vērsieties pie atbilstoša speciālista.
- Pārbaudiet regulāri pagarinātājus un, ja ir konstatēts to bojājums, nomainiet tos pie kvalificēta speciālista.
- Brīvā dabā izmantojiet tikai tādus pagarinātājus, kuri ir atbilstoši marķēti un piemēroti āra darba veikšanai.
- Pievērsiet uzmanību tam, ko Jūs darāt, un esiet uzmanīgi.

- Veiciet darbu saprātīgi un uzmanīgi.
- Noguruma gadījumā neizmantojiet instrumentus.
- Neizmantojiet instrumentu, ja ir bojāts tā ieslēgšanas un izslēgšanas slēdzis.
- Brīdinājums! Citu instrumentu un piederumu izmantošana var radīt traumu risku. Atvienojiet kontaktu no strāvas ikvienā brīdī, kad darbarīks atrodas dīkstāvē vai kad nepieciešams veikt kādas korekcijas.
- Nododiet darbarīka drošības instrukcijas visām personām, kuras strādā ar šo darbarīku.
- Pirms darba uzsākšanas, pārbaudiet vai norādītais spriegums uz instrumenta saskan ar tīkla spriegumu.
- Ja ir nepieciešams pagarinātājs, pārbaudiet vai tā šķērssgriezums ir atbilstošs iekārtai. Minimālais kabeļa šķērssgriezums ir 1,5 mm² un kabeļa spoles izmantojiet tikai atritinātā veidā.
- Pārbaudiet strāvas vadu.
- Neizmantojiet bojātus vai aizdomīgus pieslēguma strāvas vadus.
- Neizmantojiet kabeli, lai izvilkto kontaktdakšu no kontaktlīdždas.
- Sargājiet kabeli no karstuma, eļļas un asām malām.
- Nenovietojiet iekārtu lietū un neekspluatējiet iekārtu mitrā vai slapjā vidē.
- Nodrošiniet labu apgaismojumu.
- Neveiciet zāģēšanas darbus viegli degošu un uzliesmojošu šķidrums un gāzu klātbūtnē.
- Strādājot āra vidē, ir ieteicams izmantot neslīdošus apavus.
- Ja Jums ir gari mati, izmantojiet matu gumiju, lai tos sasietu astē un tie netraucētu darba veikšanai.
- Darba gaitā izvairieties no neērtas un neierastas pozas.
- Personai, kura strādā ar iekārtu, jābūt vismaz 18 gadus vecai, praktizantiem jābūt vismaz 16 gadu veciem un tie drīkst strādāt ar iekārtu tikai vecākas personas uzraudzībā.
- Bērņus turēt atstatu no pie tīkla pieslēgtās iekārtas.
- Uzturiet darba vidi tīru no koksnes atkritumiem un apkārtējām detaļām.
- Nekārtība darba vietā var izraisīt negadījumus.
- Neļaujiet citām personām, jo īpaši bērniem, pieskarties pie iekārtas vai strāvas vada un turiet šīs personas atstatu no darba vietas.
- Personām, kas strādā ar šo iekārtu, jābūt pārliecinātām un drošām.
- Iekārtas aprīkojuma kopšanas, regulēšanas, mērīšanas un iestatījumu darbu veikšanu veikt tikai tad, kad ir izslēgts iekārtas motors. - Atvienojiet strāvas vadu – Pārbaudiet pirms ieslēgšanas vai atslēga un regulēšanas rīki atrodas atstatu. Atstājot darba vietu, izslēdziet iekārtas motoru un atvienojiet strāvas vadu no kontakta.
- Visas aizsarg- un drošības ierīces jāuzstāda nekavējoties pēc remonta vai apkopes darbu pabeigšanas.
- Ievērojiet ražotāja noteiktās drošības, darba un uzturēšanas instrukcijas, kā arī tehniskajos datos sniegtās norādes.
- Ievērojiet noteiktos nelaimes gadījumu novēršanas noteikumus un citus, vispārēji atzītus drošības noteikumus.
- Neizmantojiet smagu darbu procesā vājas veikspējas iekārtas.

- Neizmantojiet kabeli mērķim, kuram tas nav paredzēts un pielietojams.
- Parūpējieties par stabilu un drošu vietu, kā arī nodrošiniet patstāvīgi līdzsvaru, veicot darbu.
- Pārbaudiet vai iekārtas kustīgās daļas darbojas nevainojami un tās nav bojātas, vai darbības procesā neiestrēgst.
- Visām iekārtas daļām jābūt pareizi uzstādītām un jāizpilda visus nosacījumus, lai nodrošinātu pareizu un drošu iekārtas darbību.
- Bojātu drošības aprīkojuma un tā detaļu remontu vai nomainīšanu jāveic sertificētā remontdarbnīcā, ja produkta lietošanas instrukcijā nav norādīts savādāk.
- Bojāta slēdža gadījumā vērsieties klientu apkalpošanas darbnīcā, kur tiks veikta bojātā slēdža nomainīšana.
- Šis instruments atbilst noteiktajiem drošības standartiem.
- Instrumenta remonta darbus var veikt tikai kvalificēts elektriķis, izmantojot oriģinālās rezerves daļas; pretējā gadījumā lietotājam var pastāvēt negadījuma risks, darbojoties ar šo instrumentu.
- Ja ir nepieciešams, izmantojiet personīgo aizsargaprīkojumu. Tas varētu būt:
 - Ausu aizbāžņi, lai novērstu dzirdes traucējumu risku;
 - Elpošanas orgānu aizsardzībai piemērots aprīkojums, lai izvairītos no bīstamo putekļu ieelpošanas.
- Operatoram jābūt informētam par apstākļiem, kas ietekmē radīto trokšņu līmeni.
- Ja tiek konstatētas kļūmes iekārtas darbībā, nekavējoties informējiet personu, kura atbild par drošību.
- Šī iekārta nav paredzēta bīstamo putekļu savākšanai.
- Šī iekārta nav paredzēta, lai ar to darbotos personas (tai skaitā arī bērni) ar ierobežotām fiziskajām, maņu vai garīgajām spējām vai bez atbilstošas pieredzes un nepietiekamām zināšanām, ja vien šīs personas neatrodas pieredzējušu un kompetentu personu uzraudzībā, kuras atbild par personu drošību un sniedz norādījumus par iekārtas izmantošanu. Bērnus ir jāuzrauga, lai nodrošinātu viņu drošību un nepieļautu rotāļšanos ar iekārtu.

**Paliekošie apdraudējumi
lerīce ir konstruēta saskaņā ar pastāvošajiem tehnoloģijas standartiem un atzītiem drošības noteikumiem. Tomēr, darba laikā var rasties daži paliekošie apdraudējumi.**

- Pastāv veselības risks no koku putekļiem vai koku skaidām. Ir ļoti svarīgi valkāt personisku aizsargaprīkojumu acu aizsardzībai un putekļu masku.
- Pastāv iespēja ieelpot putekļus filtra maisa aizvēršanas vai nomainīšanas laikā. Darba instrukciju neievērošana attiecībā uz atbrīvošanos (piem., obligātā P2 putekļu masku lietošana) var novest pie putekļu ieelpošanas.
- Pastāv veselības risks augsta trokšņu līmeņu dēļ. Darba laikā pieļaujamais trokšņu līmenis tiks pārsniegts. Ir ļoti svarīgi valkāt personisko aizsargaprīkojumu dzirdes aizsardzībai.
- Pastāv elektrošoka risks, kad tiek izmantoti neatbilstoši elektrības savienojuma kabeli.

- Turklāt iespējams, ka pastāv citi, nenosakāmi riski par spīti visiem piesardzības pasākumiem.
- Pārējos riskus var mazināt, ievērojot „Drošības instrukcijas” un „Paredzētā lietošana”, kā arī lietošanas instrukcijas visā pilnībā.

Uzglabājiet drošības norādījumus drošā vietā.

6. Tehniskie dati

Tehniskie dati	
Izmēri L x b x H (mm):	1075 x 680 x 1800
Kopējais augstums ar filtra maisu mm	1800
Izplūdes savienojums \varnothing mm	140
Caurules garums mm	2000
Svars ca. kg	44
Gaisa plūsma m ³ /h	2000
Sūkšana Pa	1600
Filtra virsma m ²	ca. 1,6
Tvertne l	130
Motora jauda:	
Elektromotors	220-240 V / 50 Hz
Nominālā ievade P1	1,1 kW
Nominālā izvade P2	0,6 kW
Motora ātrums apgr./min	2800
Ar darba vietu saistīta emisijas vērtība:	
Trokšņu līmenis tukšgaitā dB (A)	96
Darba troksnis dB (A)	76

7. Montāža

Iesaiņošanas iemeslu dēļ Jūsu iekārta nav pilnībā samontēta.

- Saskrūvējiet apšuvuma daļas A, B un C, izmantojot komplektā iekļautās skrūves un uzgriežņus, kā parādīts 2.+3. attēlā.
- Uzstādiet asi un rullīšus uz pamatnes plates, izmantojot skrūves un uzgriežņus, sk. 4.+5. attēlu. Pēc tam novietojiet gaitas ratiņus uz riteņiem.
- Saskrūvējiet vidusdaļā apšuvuma sānu daļas D un E, izmantojot 3 skrūves un 3 uzgriežņus (6.+7. attēls).
- Nostipriniet saskrūvētās daļas A, B, C uz sānu apšuvuma (D, E), sk. 8.+9. attēlu.
- Novietojiet gatavo saskrūvēto apšuvumu uz gaitas ratiņu pamatnes plates un nostipriniet to, izmantojot 4 skrūves un 4 uzgriežņus (10. attēls).
- Uzlieciet korpusu ar motoru uz apšuvuma un pieskrūvējiet, izmantojot skrūves un uzgriežņus (11.+12. attēls).
- Bīdīet savilkšanas apskavu caur filtra maisa cilpām.
- Ievietojiet turētāja stieni korpusā un iekariniet filtra maisu pāri tam, pēc tam nostipriniet filtra maisu ar savilkšanas apskavu uz tvertnes (13.+14. attēls).

- Nostipriniet skaidu maisu pie apakšējās gaisa izvades, izmantojot savilkšanas apskavu. (14. attēls)
- Nostipriniet nosūkšanas šļūteni uz korpusa iesūkšanas atveres un nofiksējiet to ar šļūtenes apskavu. (15. attēls)
- Nostipriniet šļūtenes savienojumu šļūtenes otrajā galā, izmantojot šļūtenes apskavu. (16. attēls)

Nosūkšanas iekārtu vajadzētu tīrīt katrā skaidu maisa nomaiņas reizē.

Bojātie filtri un maisi nekavējoties jānomaina, lai nodrošinātu iespējami mazu darba vidē izplūstošo putekļu daudzumu.

8. Lietošanas sākšana

Pirms lietošanas sākšanas ievērojiet drošības norādījumus. Datiem motora datu plāksnītē (voltiem un herciem) jāsakrīt ar tīkla spriegumu un frekvenci. Pēc pievienošanas pie tīkla nosūkšanas iekārta ir gatava darbam.

9. Apkope

Veicot jebkādas apkopes un tīrīšanas darbus, izslēdziet motoru un atvienojiet tīkla kontaktakšu.

- Elektroinstalācijas uzstādīšanas, labošanas un apkopes darbus drīkst veikt tikai speciālisti.
- Pastāvīgam sūkšanas ražīgumam laiku pa laiku izkratiet filtra maisu. Pietiek ar to, ka šad un tad ar roku padauza maisu.
- Skaidu maiss vēlākais jānomaina tad, kad skaidas sniedzas apm. 10 cm pie korpusa apmales.

Speciālie piederumi

Filtra maiss HD15 preces Nr. 7906300701

Vairākkārtējas lietošanas skaidu maiss 20 gab. preces Nr. 7906300702

Servisa informācija

Jāievēro, ka šim ražojumam šādas daļas ir pakļautas lietošanas vai dabiskajam nodilumam, vai šādas daļas ir nepieciešamas kā patērējamie materiāli.

Nodilumam pakļautās daļas: filtra maiss, skaidu maiss

* nav obligāti iekļauts piegādes komplektā!

10. Glabāšana

Glabājiet ierīci un tās piederumus tumšā, sausā un nesalstošā, kā arī bērniem nepieejamā vietā. Optimāla uzglabāšanas temperatūra atrodas no 5 līdz 30 °C robežās. Uzglabājiet elektroierīci oriģinālajā iepakojumā.

11. Elektriskais savienojums

Elektriskā aprīkojuma saslēgšanu vai jebkādu remontdarbu drīkst veikt tikai kvalificēts elektriķis.

Iebūvētais elektromotors ir pilnībā saslēgts un gatavs darbam. Saslēgums atbilst attiecīgajiem VDE (Vācijas elektrisko, elektronisko un informācijas tehnoloģiju asociācija) un DIN (Vācijas standartizācijas institūts) noteikumiem.

Savienojumam ar strāvas padevi, ko veicis klients, kā arī izmantotajam pagarinājuma kabelim jāatbilst šiem noteikumiem.

Svarīgas piezīmes

Bojāti strāvas kabeli

Ja strāvas vads ir bojāts, tas jānomaina ražotājam, tā servisa dienestam vai tamlīdzīgi kvalificētai personai, lai nepieļautu riskus.

Strāvas kabeliem bieži rodas izolācijas bojājumi.

Tam par iemeslu var būt:

- Saspiešana, kad strāvas kabelis ir novilkts cauri logiem vai durvju spraugām.
- Saliekšana nepareizas strāvas kabeļu pievienošanas vai vilkšanas dēļ.
- Plīsumi, kas radušies pārbraucot pāri strāvas kabeliem.
- Izolācijas bojājumi, ko izraisa strāvas kontaktakšas izraušana no strāvas kontaktligzdas.
- Plaisas izolācijā novecošanas dēļ.

Šādi bojāti strāvas kabeli ir bīstami dzīvībai, tos nedrīkst izmantot!

Regulāri pārbaudiet, vai strāvas kabeliem nav radušies bojājumi. Pārbaudes laikā nodrošiniet, lai strāvas kabelis nav pieslēgts strāvas padevei.

Strāvas kabeliem jāatbilst piemērojamiem VDE (Vācijas elektrisko, elektronisko un informācijas tehnoloģiju asociācija) un DIN (Vācijas standartizācijas institūts) noteikumiem. Izmantojiet tikai strāvas kabelus, kas apzīmēti kā H 07 RN.

Ir noteikta uz strāvas kabeliem uzdrukāta tipa identifikācija.

Maiņstrāvas motors

- Nominālajam spriegumam jābūt 230 V / 50 Hz.
- Pagarinātāja vadiem jābūt ar 1,0 kvadrātmilimetru minimālo šķērsriezumu.
- Tīkla pieslēgumam ir 16 A inerti drošinātājs.

Kad jums rodas jautājumi, lūdzu, pievienojiet šo informāciju:

- Motora ražotājs
- Strāvas veids
- Detaļas no iekārtas tipa plāksnes
- Detaļas no slēdža tipa plāksnes

Kad atgriežat motoru, vienmēr sūtiet atpakaļ visu dzinēja vienību, ieskaitot slēdzi.

12. Likvidācija un atkārtota izmantošana

Ierīce atrodas iepakojumā, lai novērstu bojājumus transportēšanas laikā. Iepakojums ir izejmateriāls, un to var izmantot atkārtoti vai nodot izejvielu aprītē. Ierīce un tās piederumi ir no dažādiem materiāliem, piemēram, metāla un plastmasas. Bojātās detaļas jānodod īpašo atkritumu pārstrādei. Jautājiet specializētā veikalā vai pašvaldībā!

Tartalomjegyzék:**Oldal:**

1.	Bevezetés	112
2.	A készülék leírása	112
3.	Szállított elemek	112
4.	Rendeltetésszerűi használat	112
5.	Biztonsági utasítások	113
6.	Technikai adatok	114
7.	Összeszerelés	114
8.	Beüzemeltetés	115
9.	Karbantartás	115
10.	Tárolás	115
11.	Elektromos csatlakoztatás	115
12.	Megsemmisítés és újrahasznosítás	116
13.	Konformkijelentés	118
14.	Garancialevél	119

A készüléken található szimbólumok magyarázata



Figyelmeztetés - A sérülés kockázatának csökkentéséhez olvassa el a kezelési útmutatót



Viseljen porvédő maszkot. Fa és más anyagok megmunkálásakor egészségre káros por keletkezhet. Azbeszt tartalmú anyagot ne dolgozzon fel!



Viseljen védőszemüveget. A munka közben keletkező szikrák vagy a készülékből kikerülő szilánkok, forgács és por látásvesztést okozhat.



Viseljen hallásvédőt!

1. Bevezetés

GYÁRTÓ:

scheppach
 Fabrikation von Holzbearbeitungsmaschine GmbH
 Günzburger Straße 69
 D-89335 Ichenhausen

TISZTELT VÁSÁRLÓ!

Sok örömet és sikert kívánunk Önnek, amikor az új készülékét használja.

KEDVES VÁSÁRLÓ!

A hatályban lévő termékfelelősségi törvény értelmében a berendezés gyártója nem vonható felelősségre a berendezésen vagy vele kapcsolatban keletkező károkért a következő esetekben:

- szakszerűtlen kezelés,
- a használati utasítások be nem tartása,
- harmadik személy által végzett, szakképzetlen javítások,
- nem eredeti alkatrészek beszerelése és cseréje,
- szakszerűtlen használat,
- az elektromos rendszer kiesése az elektromos előírások, illetve a VDE 0100, DIN 57113 / VDE 0113 szabályozások be nem tartása miatt.

JAVASLATOK:

Mielőtt a berendezést összeszerelné, és üzembe helyezné olvassa el a használati útmutató teljes szövegét.

Az üzemelési utasítások célja a készülékkel való ismerkedésének megkönnyítése és a használati lehetőségeinek megismertetése.

Az üzemelési utasítások fontos megjegyzéseket tartalmaz a készülék biztonságos, szakszerű és gazdaságos használatával kapcsolatosan, a veszélyek elkerülésére, a javítási költségek megspórolására, a kiesési idő csökkentésére, és a készülék megbízhatóságának és élettartamának növelésére.

A használati útmutatóba foglalt biztonsági utasításokon kívül mindenképpen be kell tartani a nemzeti érvényben lévő szabályozásokat a készülék üzemelésével kapcsolatosan.

Az üzemelési utasításokat helyezze egy tiszta, műanyag mappába, hogy megóvja a szennyeződéstől és a nedvességtől, és tárolja a készülék közelében. A munka elkezdése előtt minden gépkezelőnek el kell olvasnia az utasításokat és gondosan be kell tartania őket. Csak olyan személyek használhatják a készüléket, akiket kiképeztek a gép használatáról, és a lehetséges veszélyekről, illetve kockázatokról. Be kell tartani az előírt minimális kort.

2. Készülék leírása (1 ábra)

1. Teljes készülék motorral
2. Mozgató állvány kerekkel
3. Burkolat
4. Szűrőzsák
5. Felső szorítószalag
6. Tartórúd
7. Forgácsgyűjtő zsák
8. Alsó szorítószalag
9. Elszívó tömlő
10. Szorítószalag 2 db
11. Tömlőcsatlakozás
12. Tartozékok zacskója
13. Kezelési útmutató

3. Szállított elemek

- Kicsomagolás után vizsgáljon át minden alkatrészt, nincsenek-e rajtuk esetleg szállítási sérülések. Reklamáció esetén azonnal értesítse a beszállítót. Későbbi reklamációkat nem fogadunk el.
- Ellenőrizze a szállítmány teljességét.
- Felhasználás előtt ismerje meg a kezelési útmutatót.
- Tartozékként és pótalkatrészként csak eredeti alkatrészeket használjon. Alkatrészeket a scheppach szakkereskedőjénél vásárolhat.
- A megrendeléseknél adja meg a cikkszámunkat valamint a készülék típusát és gyártási évét.

⚠ FIGYELEM

A készülék és a csomagolóanyag nem gyerekjáték! A gyerekek ne játszanak a műanyag zacskókkal, fóliákkal és apró alkatrészekkel! Fennáll a lenyelés és fulladás veszélye!

4. Rendeltetésszerű használat

A gép megfelel az érvényes EC gép előírásoknak.

- A biztonsági-, a munka és a karbantartási utasításokat a gyártó által megadottak szerint kell betartani.
- A vonatkozó baleseti- és megelőzési előírásokat és az egyéb, általánosan elismert biztonsági szabályokat be kell tartani.
- A gép csak hozzáértő személyek által működtethető vagy javítható. Egyéb, nem a gyártó általi módosításokért, és az ebből eredő károkért a gép gyártójának a felelőssége kizárva.
- A gépet csak eredeti tartozékokkal és a gyártó által forgalmazott/ mellékelte eredeti eszközökkel kell használni.
- Egyéb felhasználás helytelennek tekinthető. A gyártó nem felelős minden olyan kárért, ami a nem előírás szerinti használatból származik, ezért egyedül a felhasználó felelős.
- Az esetlegesen felmerülő veszélyek életet és testi épséget veszélyeztetnek, vagy kárt okozhatnak a gépben vagy más anyagi javakban.

Csak technikailag tökéletes állapotban és rendeltetészerűen lehet használni a gépet, a biztonsági és veszély elkerülési utasításokat betartva.

- A szívószelep csak a faforgács felszívására alkalmas.
- Rendszeresen ellenőrizze a szűrőt a károk elkerüléséhez. Cserélje ki a sérült szűrőt! Ellenőrizze az esetleges szivárgást a kamrába.
- A fúvóka használatakor bármilyen idegen tárgyat, például csavarok, szegek, műanyag darabok vagy fa, felszívhat.
- Csak forgács gyűjtésére alkalmas (nem por).

Kerjük vegye figyelembe, hogy a készülékeink rendeltetésük szerint nem az ipari, kezműipari vagy gyári használatra lettek konstruálva. Nem vállalunk szavatosságot, ha a készülék ipari, kezműipari vagy gyári üzemek területén valamint egyenértékű tevékenységek területén van használva.

5. Biztonsági utasítások

Figyelem! Elektromos szerszámok használatakor az elektromos áramütés, a sérülés- és tűzveszély ellen tartsa be a következő alapvető biztonsági intézkedéseket. Használat előtt olvassa el az elektromos szerszám összes útmutatóját és tartsa be a biztonsági utasításokat.

Biztonságos munkavégzés

- Figyelmeztetés: elektromos szerszámok használatánál, a tűzveszély, az áramütés és a személyi sérülések rizikójának a kizárása szempontjából, be kell tartani az alapvető biztonsági intézkedéseket.
- Vegye figyelembe mind ezeket az utasításokat mielőtt és mialatt a fűrésszel dolgozik.
- Orizze jól meg ezeket a biztonsági utasításokat.
- Ovjá magát az áramütéstől! Kerülje el a földelt részekkel való testi érintkezést.
- A nem használt szerszámokat száraz, lezárt térben és a gyerekek részére nem elérhető helyen kell tartani.
- Tartsa a szerszámait elesen és tisztán, hogy jobban és biztonságosabban tudjon dolgozni.
- Ellenőrizze le rendszeresen a szerszám vezetékét, és sérülés esetén cseréltesse ki ezt egy elismert szakember által.
- Kontrollálja a hosszabbító kábelt rendszeresen és sérülés esetén cserélje ki.
- Szabadban, csak arra engedélyezett és megfelelően megjelölt hosszabbítókat használjon.
- Figyeljen arra, hogy mit csinál.
- Okosan kezdjen a munkához.
- Ne használja a szerszámot, ha faradt.
- Ne használjon szerszámokat amelyeknél a kapcsolót nem lehet ki- és bekapcsolni.
- Figyelmeztetés! Más használati szerszámok vagy kellekek használata sérülési veszélyt jelenthet az Ön számára.
- Mindenféle beállítási és karbantartási munkálatnál húzza ki a hálózati csatlakozót.
- Adja tovább a gépen dolgozó személyeknek a biztonsági utasításokat.

- Használatba vetel előtt ellenőrizze le, hogy a gép tisztaságában lévő feszültség a hálózati feszültséggel megegyezik - e.
- Ha hosszabbító kábelre lenne szükség, akkor győződjön meg arról, hogy annak az átmérője a készülék áramfelvételének elegendő.
- Legkisebb átmérő 1,5 mm².
- Kábelhordót csak letekert állapotban használjon.
- Vizsgálja meg a hálózatra csatlakozó vezetékét.
- Ne használjon hibás vagy karosult csatlakozóvezeteket.
- A kábelt ne használja fel a csatlakozó dugó kihúzására a fali dugaszolóaljzatból.
- Ovjá a kábelt hőség, olajtól és éles szelektől.
- Ne tegye ki a fűrészt esőnek, és ne használja a gépet nedves vagy vizes környezetben.
- Gondoskodjon jó megvilágításról.
- Ne fűrészeljen gyulekony folyadékok és gázok közepében.
- Szabadban lévő munkálatoknál nem csuszos labbeli használata ajánlatos.
- Hosszu haj esetén hordjon hajneccet.
- Kerülje el az abnormalis testtartást
- A kezelő személynek legalább 18 évesnek kell lennie, a kiképzésben levőknek legalább 16 évesnek, de csak felügyelet alatt.
- Tartsa a hálózatra kapcsolt géptől a gyerekeket távol.
- A munkahelyen ne legyenek fahulladékok és szanaszét heverő szerszámok.
- Rendetlenségnek a munkaterületen belül, baleset lehet a következménye.
- Ne engedje másoknak, különösen gyerekeknek, a szerszámot vagy a hálózati kábelt megeríteni.
- Tartsa őket a munkahelytől távol.
- A gépen dolgozó személyek figyelmet nem szabad elterelni.
- Az átszereléseket vagy beállításokat, mereéseket és tisztítási munkálatokat csak kikapcsolt motornál végezze. - A hálózati dugót kihúzni.
- Bekapcsolás előtt ellenőrizze le, hogy a kulcsok és a beállító szerszámok el vannak-e távolítva.
- A munkahely elhagyásakor kapcsolja ki a motort és húzza ki a hálózati dugót.
- A lezárt javítás és karbantartási munka után azonnal újra fel kell szerelni minden védő és biztonsági berendezést.
- A gyártó biztonsági-, munka- és karbantartási utasításait, valamint a mérési adatokban megadott méreteket be kell tartani.
- Figyelembe kell venni a megfelelő balesetvédelmi előírásokat és az egyéb, általánosan elismert technikai biztonsági szabályokat.
- Ne használjon nehéz munkákra gyenge teljesítményű gépeket.
- Ne használja fel a kábelt olyan celokra amelyekre nincs előírva!
- Gondoskodjon egy stabil testhelyzetről, és tartsa minden időben az egyensúlyt.
- Vizsgálja meg, hogy a mozgatható részek kifogastalanul működnek-e és nem szorulnak-e, vagy esetleg sérültek-e a részei.
- Kell, hogy minden rész rendszeresen fel legyen szerelve, és a szerszám kifogastalan üzemeltetésének a biztonságához minden feltétel teljesítve legyen.

- A karosult vedoberendezeseket es reszeket, szakszerően egy elismert szakmőhely által kell megjavítani, vagy kicseréltetni, ha a használti utasításban nincs más megadva.
- A karosult kapcsolókat egy vevo szolgálati mőhelyben kell kicseréltetni.
- Ez a szerszám megfelel a rá vonatkozó biztonsági előírásoknak. Javításokat csak egy villamosági szakember vegezhet el, originalis potalkatreszek felhasználásával: különben balesetek erhetik a használat.
- Ha szukseges, akkor egy megfelelo személyi vedofelszerelést hordani.
- Ez a következoket tartalmazhatja: Zajcsökkentő fulvedonek a viselese a nagyotthallas rizikojanak az elkerulese erdekeben; Legzoszervezetvedo viselese a veszelyes por belelegzesi rizikojanak az elkerulese erdekeben.
- A kezelo személyeknek informálva kell lenniük a zajokozást befolyásoló feltetelekkel kapcsolatban.
- A gépben levo hibákat azonnal a felfedezésük után jelenteni kell a biztonságert felelos személynek.
- Ez a keszulek nem alkalmas veszelyes por felvevesere.
- Ez a keszulek nem lett olyan személyek (gyerekeket is beleertve) általi használatra meghatározva, akik csak egy korlátozott testi, erzeki vagy szellemi kepeseggel rendelkeznek vagy nem rendelkeznek elegendő tapasztalattal es/vagy tudással, kiveve, ha egy a biztonságukert felelos személy által felügyelve vannak, vagy ha utasításokat kaptak tőle, hogy hogyan kell a keszuleket használni. Gyerekeket felul kellene ügyelni, azért hogy biztosítva legyen, hogy nem játszanak a keszulekkel.

Fennmaradó kockázatokról

A gép az ismert és elismert biztonsági szabályok szerint lett legyártva, azonban néhány fennmaradó kockázat léphet fel az alkalmazása során.

- Fa por vagy fa aprítékkal való munka egészségügyi kockázatokkal jár. Feltétlenül viselni kell egyéni védőeszközöket, védőszemüveget, és por maszkot.
- A porzsák cseréjekor előfordulhat, hogy belelegzi a port. Ha nem figyel az egyszerű utasításokra (pl. viseljen porvédő maszkot P2), ahhoz vezethet, hogy a port belelegzi.
- A munka során zaj okozta károsodás történhet, a megengedett zajszint túllépésére kerülhet, amikor dolgozik. Feltétlenül viseljen egyéni védőeszközöket, például füldugó.
- Elektromos veszélyt jelenthet a nem megfelelő kábel használata.
- E mellett előfordulhatnak fennmaradó kockázatok, annak ellenére, hogy minden elővigyázatossági intézkedést megtett.
- Fennmaradó kockázatok minimalizálhatók, ha a biztonsági utasításokat és a Tervezett használat részénél leírtakat, valamint a használati utasítást, a teljes mértékben betartja.

Tartsa be a biztonsági utasításokat.

6. Technikai adatok

Technikai adatok	
Méreték L x b x H (mm):	1075 x 680 x 1800
Teljes magasság szűrőzsákkal együtt, mm	1800
Elszívó csatlakozó ø mm	140
Tömlő hossza mm	2000
Súly ca. kg	44
Légmennyiség m ³ /h	2000
Nyomás Pa	1600
Szűrő felületi m ²	ca. 1,6
Tartály Liter	130
Meghajtó:	
Elektromos motor	220-240 V / 50 Hz
Energiafogyasztás P1	1,1 kW
Teljesítmény P2	0,6 kW
Motor fordulatszám fordulát/perc	2800
Munkahelyre vonatkozó kibocsátási érték:	
Üresjáratú zaj dB (A)	96
Munka közbeni zaj dB (A)	76

7. Összeszerelés

Csomagolás miatt a gépet teljesen nem szerelik össze.

- Csavarozza össze a géppel együtt szállított csavarokkal a burkolat A, B és C részeit a 2.+3. ábrán bemutatott módon.
- Szerelje fel az alaplemezre a csavarokkal és anyákkal a tengelyt és a görgőket a 4.+5. ábrán látható módon. Ezután helyezze a futóművet a kerekre.
- Csavarozza össze a burkolat oldalsó D és E elemeit a 3 db csavarral és 3 db anyával középen. (6.+7. ábra)
- Rögzítse a felcsavarozott A, B, C alkatrészeket a (D, E) oldalsó burkolaton, lásd az 8.+9.. ábrát.
- Állítsa a készre szerelt burkolatot a futómű alaplemezére és rögzítse 4 db csavarral és 4 db anyával. (10. ábra)
- Helyezze a házat a motorral a burkolatra és rögzítse a csavarokkal és az anyákkal. (11.+12. ábra)
- Tolja át a szorítószalagot a hurkon a szűrőzsákra.
- Helyezze be a tartórudat a házba és függessze fölé a szűrőzsákot, azután rögzítse a szűrőzsákot a szorítószalaggal a tartóra (13.+14. ábra).
- Rögzítse a forgácsgyűjtő zsákot a szorítószalaggal az alsó levegő kimenetre. (14. ábra)
- Rögzítse az elszívótömlőt a házon lévő szívónyílásra és biztosítsa egy tömlőbilinccsel. (15. ábra)
- Rögzítse a tömlőcsatlakozót a tömlő másik végén egy tömlőbilinccsel használatával. (16. ábra)

Az elszívó berendezést a forgácsgyűjtő zsák minden cseréjekor tisztítsa ki.

A sérült szűrőt és zsákokat azonnal cserélje le, hogy a munkakörnyezetbe kerülő por mennyiségét a lehető legalacsonyabb értéken tartsa.

8. Üzembe helyezés

Üzembe helyezés előtt vegye figyelembe a biztonsági utasításokat. A motor típus tábláján lévő adatok (volt és hertz) egyezzen a hálózati feszültséggel és frekvenciával.

Miután csatlakozott a hálózathoz, az elszívóberendezés üzemkész.

9. Karbantartás

Minden karbantartási és tisztítási művelet közben kapcsolja ki a motort és húzza ki a hálózati csatlakozódugót.

- Az elektromos szerelés telepítési, javítási és karbantartási munkáit kizárólag szakmunkás végezze.
- Az állandó elszívási teljesítmény biztosításához a szűrőzsákot időnként rázza ki. Közben elegendő kézzel a zsákot többször megütögetni.
- A forgácsgyűjtő zsákot legkésőbb akkor cserélje le, ha a forgács kb. 10 cm-re eléri a ház csatlakozóját.

Különleges tartozék

HD15 szűrőzsák Cikkszám. 7906300701

20 db többutas forgácsgyűjtő zsák
Cikkszám. 7906300702

Szerviz információk

Vegye figyelembe, hogy ennél a terméknél a következő alkatrészek használati vagy természetes kopásnak kitett elemek, illetve a következő alkatrészekre használati anyagokként van szükség.

Kopásnak kitett alkatrészek: Szűrőzsák, forgácsgyűjtő zsák

* nem szerepel kötelezően a szállított anyagok között!

10. Tárolás

A készüléket és tartozékait sötét, száraz és fagymentes helyen, gyermekektől elzárva tárolja. Az optimális tárolási hőmérséklet 5 és 30°C között van.

Az elektromos szerszámot az eredeti csomagolásában őrizze.

Takarja le az elektromos szerszámot, ezzel védve portól és nedvességtől.

A kezelési útmutatót az elektromos szerszámmal együtt őrizze meg.

11. Elektromos csatlakozás

A beépített elektromos motor készen áll a használatra, ami megfelel a VDE és a DIN előírásoknak.

A vevő oldali hálózati kapcsolatnak, valamint a használt hosszabbító kábelnek meg kell felelnie ezeknek az előírásoknak.

A szerelési, javítási és karbantartási munkálatokat csak megfelelően képezett személy/villanyszerelő végezheti.

Fontos megjegyzések

Sérült elektromos csatlakozóvezetékek

Ha megsérül az áramvezető kábel, akkor a veszélyek elkerüléséhez a gyártó, annak vevőszolgálat vagy hasonló képesítéssel rendelkező személy cserélje ki azt.

Elektromos kábelek szigetelése gyakran sérülést szenvedhetnek.

Okai lehetnek:

- Összenyomás: A nyílászáró résein elvezetett kábelek megsérülhetnek odacsukáskor.
- Törés: helytelenül biztosított, rögzített vagy vezetett kábel.
- Vágás: a vezetéken való áthajtáskor.
- Szigeteléssérülés: kitépés a fali csatlakozóaljzatból.
- Repedés: ha a szigetelés elöregedett.

Hibás/sérült elektromos kábelt nem szabad használni, rendkívül veszélyes a szigetelés sérülése miatt. Életveszélyes!

Elektromos csatlakozó kábel épségét rendszeresen ellenőrizze. Győződjön meg róla, hogy a tápkábel ellenőrzésekor a tápegység nem lóg.

Elektromos kábeleknek meg kell felelniük a vonatkozó előírásoknak. Csak H07-RN jelölésű kábelt használjon.

A kábelen a típusmegjelölés kötelező.

Váltóáramú motor

- A hálózati feszültség értéke 230 volt/50 Hz legyen.
- A hosszabbító kábel legyen legalább 1,0 négyzetmilliméter keresztmetszetű.
- A hálózati csatlakozást 16 A-es lomha biztosíték biztosítja.

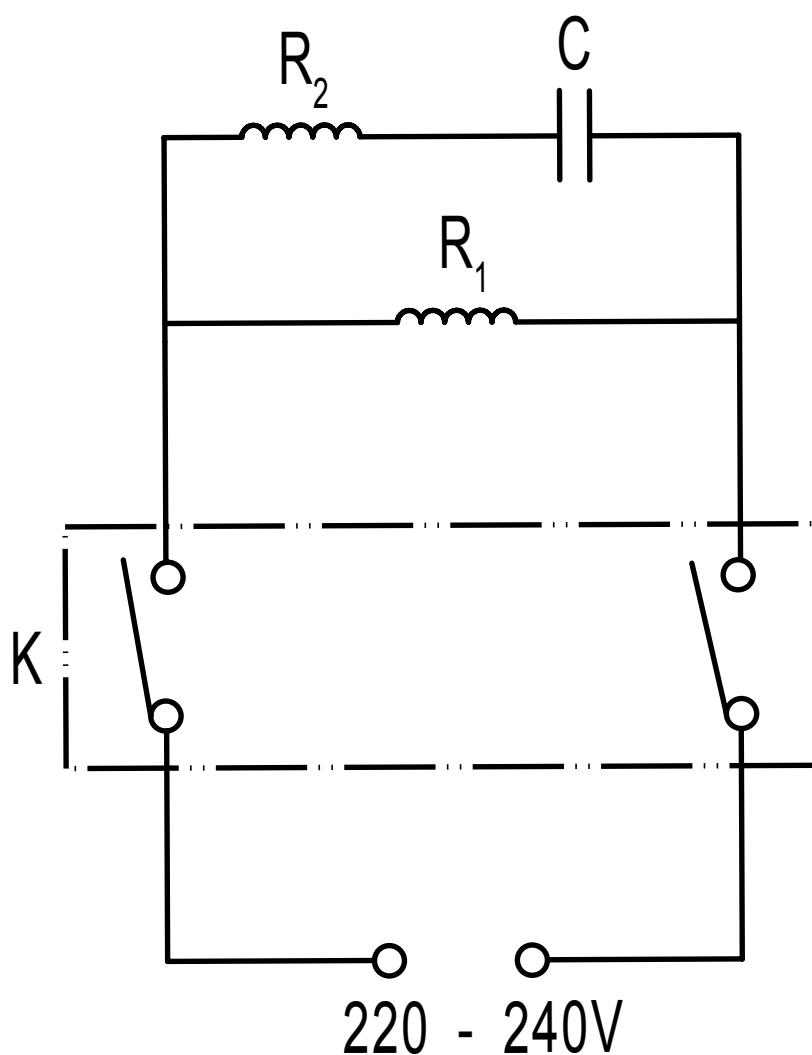
További információért kérjük, adja meg a következő adatokat:

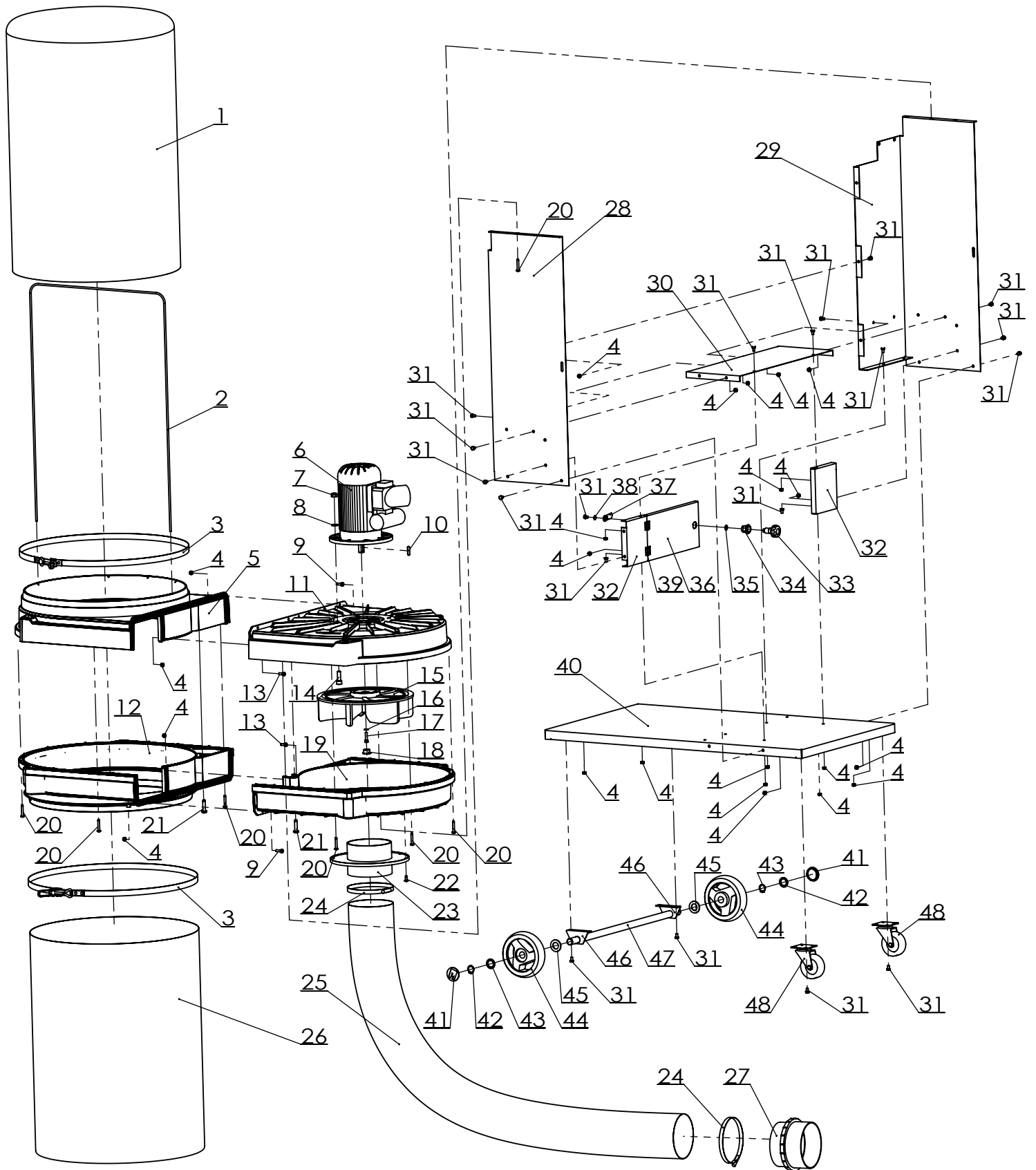
- Motor gyártója
- Motor típusa
- Adatok a gép adattáblájáról
- Adatok a kapcsoló adattáblájáról

Mindig a motor teljes meghajtó egységével, beleértve a kapcsolót is küldje vissza.

12. Megsemmisítés és újrahasznosítás

A szállítási károk megakadályozásához a készülék egy csomagolásban található. Ez a csomagolás nyersanyag és ezáltal ismét felhasználható vagy pedig visszavezethető a nyersanyag körforgáshoz. A készülék és annak a tartozékai különböző anyagokból állnak, mint például fémből és műanyagokból. Vigye a károsult alkatrészeket a különhulladék megsemmisítési helyhez. Érdeklődjön utána a szaküzletben vagy a községi közigazgatásnál!





Konformitätserklärung



DE	erklärt folgende Konformität gemäß EU-Richtlinie und Normen für den Artikel	SK	prehlasuje nasledujúcu zhodu podľa smernice EU a noriem pre výrobok
GB	hereby declares the following conformity under the EU Directive and standards for the following article	EST	kinnitab järgmist vastavus vastavalt ELi direktiivi ja standardite järgmist artiklimumbrit
FR	déclare la conformité suivante selon la directive UE et les normes pour l'article	LT	pareiškia, taip atitiktis pagal ES direktyvos ir standartai šį straipsnį
IT	dichiara la seguente conformità secondo le direttive e le normative UE per l'articolo	LV	apliecina šādu saskaņā ar ES direktīvu atbilstības un standarti šādu rakstu
CZ	prohlašuje následující shodu podle smernice EU a norem pro výrobek	NL	verklaart hierbij dat het volgende artikel voldoet aan de daarop betrekking hebbende EG-richtlijnen en normen
HU	az EU-irányelv és a vonatkozó szabványok szerinti következo megfeleloségi nyilatkozatot teszi a termékre	RUS	заявляет о соответствии товара следующим директивам и нормам ЕС
HR	ovime izjavljuje da postoji sukladnost prema EU-smjernica i normama za sljedece artikle	PT	declara o seguinte conformidade com a Directiva da UE e as normas para o seguinte artigo
RO	declară următoarea conformitate corespunzător directivelor și normelor UE pentru articolul	ES	declara la conformidad siguiente según la directiva la UE y las normas para el artículo
TR	Normları gereğince asagıdaki uygunluk açikla masını sunar.	DK	erklærer hermed, at følgende produkt er ioverensstemmelse med nedenstående EUDirektiver og standarder:
FIN	vakuuttaa täten, että seuraava tuote täyttää ala esitettyt EU-direktiivit ja standardit	SE	försäkrar härmed följande överensstämmelse enligt EU-direktiv och standarder för följande artikeln
PL	deklaruje, że produkt jest zgodny z następującymi dyrektywami UE i normami	NO	erklærer herved følgende samsvar under EU-direktiv og standarder for følgende artikkel
SLO	izjavlja sledeco skladnost z EU-direktivo in normami za artikel	BG	искането за съответствие със следните директиви и стандарти на ЕС

Absauganlage - HD15

<input type="checkbox"/> 2009/105/EC	<input type="checkbox"/> 89/686/EC_96/58/EC
<input type="checkbox"/> 2014/35/EU	<input checked="" type="checkbox"/> 2006/42/EC
<input type="checkbox"/> 2006/28/EC	Annex IV Notified Body: Notified Body No.: Reg. No.:
<input type="checkbox"/> 2005/32/EC	<input type="checkbox"/> 2000/14/EC_2005/88/EC
<input checked="" type="checkbox"/> 2014/30/EU	Annex V
<input type="checkbox"/> 2004/22/EC	Annex VI Noise: measured L _{WA} =xx dB(A); guaranteed L _{WA} =xx dB(A) Notified Body:
<input type="checkbox"/> 1999/5/EC	<input type="checkbox"/> 2004/26/EC
<input type="checkbox"/> 97/23/EC	Emission. No:
<input type="checkbox"/> 90/396/EC	
<input checked="" type="checkbox"/> 2011/65/EU	

Standard references: EN 62233; EN 60335-1; EN 60335-2;
EN 55014-1; EN 55014-2; EN 61000-3-2; EN 61000-3-3;

Ichenhausen, den 21.04.2017

Unterschrift / Markus Bindhammer / Technical Director

Art.-No.: 5906304901
Subject to change without notice

Documents registrar: Christian Wilhelm
Günstzburger Str. 69, D-89335 Ichenhausen

Garantie DE

Offensichtliche Mängel sind innerhalb von 8 Tagen nach Erhalt der Ware anzuzeigen, andernfalls verliert der Käufer sämtliche Ansprüche wegen solcher Mängel. Wir leisten Garantie für unsere Maschinen bei richtiger Behandlung auf die Dauer der gesetzlichen Gewährleistungsfrist ab Übergabe in der Weise, dass wir jedes Maschinenteil, das innerhalb dieser Zeit nachweisbar in Folge Material- oder Fertigungsfehler unbrauchbar werden sollte, kostenlos ersetzen. Für

Teile, die wir nicht selbst herstellen, leisten wir nur insoweit Gewähr, als uns Gewährleistungsansprüche gegen die Vorlieferanten zustehen. Die Kosten für das Einsetzen der neuen Teile trägt der Käufer. Wandlungs- und Minderungsansprüche und sonstige Schadensersatzansprüche sind ausgeschlossen.

Warranty GB

Apparent defects must be notified within 8 days from the receipt of the goods. Otherwise, the buyer's rights of claim due to such defects are invalidated. We guarantee for our machines in case of proper treatment for the time of the statutory warranty period from delivery in such a way that we replace any machine part free of charge which provably becomes unusable due to faulty material or defects of fabrication within such period of time. With respect to parts not

manufactured by us we only warrant insofar as we are entitled to warranty claims against the upstream suppliers. The costs for the installation of the new parts shall be borne by the buyer. The cancellation of sale or the reduction of purchase price as well as any other claims for damages shall be excluded.

Garantie FR

Les défauts visibles doivent être signalés au plus tard 8 jours après la réception de la marchandise, sans quoi l'acheteur perd tout droit au dédommagement. Nous garantissons nos machines, dans la mesure où elles sont utilisées de façon conforme, pendant la durée légale de garantie à compter de la réception, sachant que nous remplaçons gratuitement toute pièce de la machine devenue inutilisable du fait d'un défaut de matière ou

d'usinage durant cette période. Toutes les pièces que nous ne fabriquons pas nous-mêmes ne sont garanties que si nous avons la possibilité d'un recours en garantie auprès des fournisseurs respectifs. Les frais de main d'œuvre occasionnés par le remplacement des pièces sont à la charge de l'acquéreur. Tous droits à réhabilitation et toutes prétentions à une remise ainsi que tous autres droits à dommages et intérêts sont exclus

Garanzia IT

Vizi evidenti vanno segnalati entro 8 giorni dalla ricezione della merce, altrimenti decadono tutti i diritti dell'acquirente inerenti a vizi del genere. Appurato un impiego corretto da parte dell'acquirente, garantiamo per le nostre macchine per tutto il periodo legale di garanzia a decorrere dalla consegna in maniera tale che sostituiamo gratuitamente qualsiasi componente che entro tale periodo presenti dei vizi di materiale o di fabbricazione tali da renderlo inutilizzabile. Per

componenti non fabbricati da noi garantiamo solo nella misura nella quale noi stessi possiamo rivendicare diritti a garanzia nei confronti dei nostri fornitori. Le spese per il montaggio dei componenti nuovi sono a carico dell'acquirente. Sono escluse pretese di risoluzione per vizi, di riduzione o ulteriori pretese di risarcimento danni.

Garantie NL

Zichtbare gebreken moeten binnen de 8 dagen na ontvangst van de goederen worden gemeld, zo niet verliest de verkoper elke aanspraak op grond van deze gebreken. Onze machines worden geleverd met een garantie voor de duur van de wettelijke garantietermijn. Deze termijn gaat in vanaf het moment dat de koper de machine ontvangt. De garantie houdt in dat wij elk onderdeel van de machine dat binnen de garantietermijn aantoonbaar onbruikbaar wordt als gevolg van materiaal- of productiefouten, kosteloos vervangen. De garantie vervalt echter bij

verkeerd gebruik of verkeerde behandeling van de machine. Voor onderdelen die wij niet zelf produceren, geven wij enkel de garantie die wij zelf krijgen van de oorspronkelijke leverancier. De kosten voor de montage van nieuwe onderdelen vallen ten laste van de koper. Eisen tot het aanbrengen van veranderingen of het toestaan van een korting en overige schadeloosstellingsclaims zijn uitgesloten.

Garantía ES

Los defectos evidentes deberán ser notificados dentro de 8 días después de haber recibido la mercancía, de lo contrario el comprador pierde todos los derechos sobre tales defectos. Garantizamos nuestras máquinas en caso de manipulación correcta durante el plazo de garantía legal a partir de la entrega. Sustituiremos gratuitamente toda pieza de la máquina que dentro de este plazo se torne inútil a causa de fallas de material o de fabricación. Las piezas que no

son fabricadas por nosotros mismos serán garantizadas hasta el punto que nos corresponda garantía del suministrador anterior. Los costes por la colocación de piezas nuevas recaen sobre el comprador. Están excluidos derechos por modificaciones, aminoraciones y otros derechos de indemnización por daños y perjuicios.

Garantia PT

Para este aparelho concedemos garantia de 24 meses. A garantia cobre exclusivamente defeitos de material ou de fabricação. Peças avariadas são substituídas gratuitamente. Cabe ao cliente efetuar a substituição. Assumimos a garantia unicamente de peças genuínas. Não há direito à garantia no caso de: peças de desgaste, danos de transporte, danos causados

pelo manejo indevido ou pela desatenção as instruções de serviço, falhas da instalação elétrica por inobservância das normas relativas à electricidade. Além disso, a garantia só poderá ser reivindicada para aparelhos que não tenham sido consertados por terceiros. O cartão de garantia só vale em conexão com a fatura.

Garanti NO

Åpenbare mangler skal meldes innen 8 dager etter at varen er mottatt, ellers taper kunden samtlige krav pga slik mangel. Vi gir garanti for at våre maskiner ved riktig behandling under den rettslige garanti tidens varighet, fra overlevering, på den måten at vi erstatte kostnadsfritt hver maskindel, som innen denne tiden påviselig er ubrukar som følge av material- eller

produksjonsfeil. For deler som vi ikke produserer selv, yter vi garanti kun i den utstrekning som garantikrav mot underleverandør tilkommer oss. Kjøperen bærer kostnadene ved montering av nye deler. Endrings- og verditapskrav og øvrige skadeerstatningskrav er utelukkede.

Takuu FI

Ilmeisistä puutteista tulee ilmoittaa kahdeksan päivän kuluessa tavaran vastaanottamisesta. Muutoin ostaja ei voi vaatia korvausta ko. puutteista. Annamme takuun oikein käsitellyille koneillemme lakisääteiseksi takuujaksi tavaran luovutuksesta alkaen siten, että vaihdamme korvauksetta minkä tahansa koneenosan, joka osoittautuu tämän ajan kuluessa käyttökelpo-

tomaksi raaka-aine- tai valmistusvirheestä johtuen. Osille, joita emme valmista itse, annamme takuun vain mikäli osien toimittaja on antanut niistä takuun meille. Uusien osien asennuskustannukset maksaa ostaja. Purku- ja vähennysvaatimukset ja muut vahingonkorvausvaatimukset eivät tule kysymykseen.

Garanti SE

Med denna maskin följer en 24 månaders garanti. Garantins täcker endast material- och konstruktionsfel. Defekta delar ersätts utan omkostningar, men kunden står för installationen. Vår garanti täcker endast original-delar. Anspråk på garanti öreligger inte för: garantin täcker ej,

transportskador, skador orsakade av felaktig behandling och då skötsel föreskrifter inte beaktats. Vidare kan garantikrav endast ställas för maskiner som inte har reparerats av tredje part.

Záruka SK

Zrejme vady musia byť predstavené v priebehu 8 dni po obdržaní tovaru, ináč zákazník stratí všetky nároky týkajúce sa takejto vady. Ponúkame záruku na naše aparaty, ktoré sú správne používané počas zákonného termínu záruky tak, že bezplatne vymeníme každú časť aparátu, ktorá sa v priebehu tohto času môže stať dokázateľne nefunkčnou dôsledkom materiálnej či

výrobnej vady. Na časti ktoré sami nevyrobame, poskytujeme záruku iba v rozsahu, v ktorom nám prísluší nárok na záručné plnenie k subdodávateľovi. Za trovy týkajúce sa inštalácie novej súčiastky je zodpovedný zákazník. Nárok na výmenu tovara, na zľavu a iné nároky na nahradenie škody sú vylúčené.

Garancija SI

Očitne pomanjkljivosti je potrebno naznaniti 8 dni po prejemu blaga, v nasprotnem primeru izgubi kupec vse pravice do garancije zaradi takšnih pomanjkljivosti. Za naše naprave dajemo garancijo ob pravilni uporabi za čas zakonsko določenega roka garancije od predaje in sicer na takšen način, da vsak del naprave brezplačno nadomestimo, za katerega bi se v tem roku

izkazalo, da je zaradi slabega materiala ali slabe izdelave neuporaben. Za dele, ki jih sami ne izdelujemo, jamčimo samo toliko, kolikor zahteva garancija drugih podjetij. Stroški za vstavljanje novih delov nosi kupec. Zahteve za spreminjanje in zmanjšanje ter ostale zahteve za nadomestilo škode so izključene.

Szavatosság HU

A nyilvánvaló hibákat ki kell jelenteni számított 8 napon belül az áruk, különben a vevő elveszti minden igényt az ilyen hibák. Kínálunk garanciát a gépeinket a megfelelő kezelés időtartamának hallgatólagos garancia a szállítás időpontját oly módon, hogy cserélje ki minden egyes része ezen idő alatt észlelhető a sorban anyag-vagy gyártási legyen hibával, ingyen. Az alkatrészeket, hogy

nem termel magunkat, hogy csak olyan garanciát, hiszen jogosultak jótállási igények beszállítókkal szemben. A költségek beillesztése az új részek a vevőnek. Átalakítása és csökkentése követelések és egyéb kártérítési igények ki vannak zárva.

Garancija HR

Vidljive štete se moraju prijaviti u roku od 8 dana od primitka robe. U suprotnom slučaju kupac gubi pravo na reklamaciju. Mi jamčimo za naše strojeve u slučaju ispravnog postupanja tijekom perioda zakonskog jamstva tako što zamijenjujemo besplatno bilo koji dio stroja koji dokazano postane neupotrebljiv uslijed neispravnog materijala ili grešaka u proizvodnji u tom vremenskom

periodu. Za dijelove koje mi nismo proizveli jamčimo samo ukoliko imamo pravo na reklamaciju prema dobavljačima. Troškove za ugradnju novih dijelova snosi kupac. Molbe za smanjenjem cijene kao i sve druge reklamacije zbog šteta su isključene.

Záruka CZ

Viditelné vady jsou poukazatelné během 8 dní od obdržení zboží, jinak ztrácí zákazník všechny nároky týkající se takovýchto vad. Poskytujeme záruku na naše stroje, s kterými je správně zacházeno, na dobu zákonně záruční lhůty začínající od doručení tak, že bezplatně vyměníme každou část stroje, která se během této doby může stát prokazatelně nepoužitelnou následkem

materiálové či výrobní vady. Na díly, které sami neopravujeme, poskytujeme záruku pouze v rozsahu, v němž nám přísluší nárok na záruční plnění vůči subdodavateli. Náklady na instalaci nového dílu nese zákazník. Nárok na výměnu zboží, na slevu a jiné nároky na odškodnění jsou vyloučené.

Gwarancja PL

Wszelkie uszkodzenia muszą być zgłaszane w przeciągu 8 dni od daty otrzymania towaru, w przeciwnym wypadku, prawo do reklamacji wygasa. Gwarantujemy, że w czasie trwania gwarancji wymienimy wszelkie części maszyn, które okażą się niesprawne na skutek wad materiału z jakiego zostały wykonane lub błędów w produkcji bez dodatkowych opłat pod warunkiem, że maszyna

będzie obsługiwana zgodnie z zaleceniami. W odniesieniu do części nie produkowanych przez nas, gwarancja obowiązuje tylko w przypadku naszych dostawców. Koszty instalacji nowych części są ponoszone przez klienta. Odszkodowania wynikłe z uszkodzeń maszyn oraz redukcje ceny zakupu maszyny w ramach reklamacji nie będą rozpatrywane.

Garantie RO

Defecte evidente trebuie să fie raportate în termen de 8 zile de la primirea de bunuri, altfel cumpărătorul pierde toate cererile pentru astfel de defecte. Oferim o garanție de pe mașinile noastre cu un tratament adecvat pe durata unei garanții implicite de la data de livrare în așa fel încât vom înlocui fiecare parte în acel moment detectabil într-un rând în material sau manoperă ar fi inutil, gratuit. Pentru părțile care nu ne pro-

duc, vom face doar o astfel de garanție, așa cum avem dreptul la pretenții de garanție împotriva furnizorilor. Costurile pentru introducerea de piese noi la cumpărător. Conversie și reducerea creanțe și alte cererile de despăgubire sunt excluse.

Garantii EE

Ilmselgetest vigadest tuleb teatada 8 päeva jooksul pärast kauba kättesaamist, vastasel juhul kaotab ostja kõik õigused garantiile nimetatud vigade tõttu. Õige käsitsemise korral anname oma masinatele garantii seadusega ettenähtud ajaks alates kauba üleandmisest nii, et vahetame tasuta välja kõik masina osad, mis nimetatud aja jooksul peaks muutuma kasutuskölbmatuks

materjali- või tootmisvea tõttu. Osade eest, mida me ise ei tooda, anname garantii vaid selles osas, mis tarnija on meile garanteerinud. Uute osade paigaldamise kulud kannab ostja. Muutmis- ja amortisatsiooninõuded ning muud kahjutasunõuded välistatakse.

Garantija LV

Acīmredzami defekti ir jāpaziņo 8 dienu laikā no preces saņemšanas. Pretējā gadījumā pircēja tiesības pieprasīt atbildību par šādiem defektiem ir spēkā neesošas. Mēs dodam garantiju savām iekārtām, ja pircējs pret tām atbilstoši izturas garantijas laikā. Mēs ņņemamies bez maksas piegādāt jebkuru rezerves daļu, kas iespējams kļuvusi nelietoājama bojātu materiālu vai ražošanas defektu dēļ šajā laika periodā. Attiecībā uz rezerves daļām, kuras nav mūsu ražotas, mēs garantējam

tikai gadījumā, ja mums ir garantija no saviem piegādātājiem. Jauno detaļu uzstādīšanas izmaksas ir jāuzņemas pircējam. Pirkuma atcelšana vai pirkuma cenas samazināšana, kā arī jebkuras citas prasības par bojājumu atbildzināšanu netiek izskatītas.

Garantija LT

Dėl akivaizdžiai matomų defektų turi būti informuota per 8 dienas nuo įrenginio gavimo momento. Kitu atveju pirkejo teisė reikšti pretenziją dėl šių defektų yra negaliojanti. Savo įrenginiams mes garantuojame įstatymo nustatytą pilną aptarnavimą garantinio laikotarpio metu, jei yra laikomasi gamintojo-vartotojo susitarimo ir mes pažadame nemokamai pakeisti bet kurias mašinos dalis,

sugedusias dėl blogos medžiagos ar gamyklinio broko. Mes neatsakome už dalis, pagamintas ne mūsų ir jūsų gautas iš kito tiekėjo. Naujų dalių montavimo kaštai yra pirkejo atsakomybė. Pirkimo nutraukimas ar pirkimo kainos sumažinimas, kaip ir bet kurios kitos pretenzijos dėl nuostolių nebūs patenkinamos.

Abyrgð IS

Augljósar skemmdir verður að tilkynna innan 8 daga frá viðtöku vörunnar. Annars er réttur kaupanda um bætur vegna slíka skemmda ógildur. Við ábyrgjumst, í tilfelli rétttrar meðhöndlunar yfir lögbundið ábyrgðartímabil frá afhendingu, að við skiptum um hvern vélarhlut án kostnaðar sem ónothæfur er vegna gallaðs efnis eða skemmda í framleiðslu innan ákveðins tímabils. Af því er

tekur til hluti sem ekki eru framleiddir af okkur, ábyrgjumst við af því leiti aðeins að við eigum rétt á ábyrgðarkröfum gagnvart birgðasöllum. Kostnaður vegna uppsetningar á nýjum hlutum skal falla í skaut kaupanda. Ógilding sölu eða afsláttur á kaupverði sem og aðrar kröfur vegna skemmda eru undanskildar.

Garanti RU

Арачык кusuraі mallарын alınmasından 8 gün içinde bildirilmesi gerekir, aksi takdirde alıcı bu kusurları için tüm talepler kaybeder. Biz ücretsiz, yararsız olmalıdır malzeme veya işçilik üst üste saptanabilir bu süre içinde her bir parça takmadan böyle bir şekilde teslim tarihinden itibaren zimni garanti süresine uygun tedavi ile makinelerde bir garanti veriyoruz. Biz tedarıkçiler karşı garanti

talepleri hakkı olarak kendimizi üretmek değil bu parça için, biz, sadece teminat olun. Alıcıya yeni parçaların yerleştirilmesi için maliyetleri. Dönüşüm ve azaltma iddiaları ve diğer tazminat talepleri dahil değildir.

гаранция BG

Очевидни недостатъци трябва да бъдат докладвани в рамките на 8 дни от получаването на стоки, в противен случай купувачът губи всякакви претенции за такива дефекти. Предлагаме гаранция на нашите машини с правилното лечение на срока на действие на косяена гаранция от датата на доставка по такъв начин, че ние замени всяка част в рамките на това време открива в един ред в материала или изработката трябва да бъде безполезно,

безплатно. За части, които ние не се произвеждат, ние правим само като гаранция, като имаме право на гаранционни искове срещу доставчици. Разходите за вмъкване на нови части на купувача. Преобразуване и намаляване вземания и други искове за обезщетения, са изключени.

Гарантия RU

Об очевидных дефектах необходимо уведомить в течение 8 дней после получения товара. В ином случае все претензии покупателя по таким дефектам не принимаются. Мы предоставляем гарантию на наши машины при условии правильного обращения с ними. Гарантия действует с момента передачи машины в течение установленного законом гарантийного срока. В течение этого времени мы гарантируем бесплатную замену любой части машины, если они стали непригодны к использованию в результате доказуемых ошибок в применяемых

материалах или при изготовлении. На части машины, которые мы не изготавливаем сами, мы предоставляем гарантии в той мере, насколько нас касаются рекламационные претензии к изготовителям. Расходы по замене деталей несет покупатель. Претензии на расторжение договора купли-продажи, штрафы и прочие требования о возмещении ущерба исключаются.

Garanti DK

Med denna maskin följer en 24 månaders garanti. Garantien täcker endast material- och konstruktionsfel. Defekta delar ersätts utan omkostningar, men kunden står för installationen. Vår garanti täcker endast original-delar. Anspråk på garanti öreligger inte för: garantien täcker ej,

transportskador, skador orsakade av felaktigt behandling och då skötsel föreskrifter inte beaktats. Vidare kan garantikrav endast ställas för maskiner som inte har reparerats av tredje part.