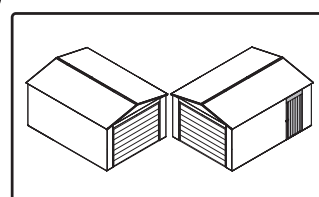
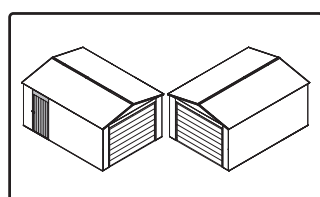
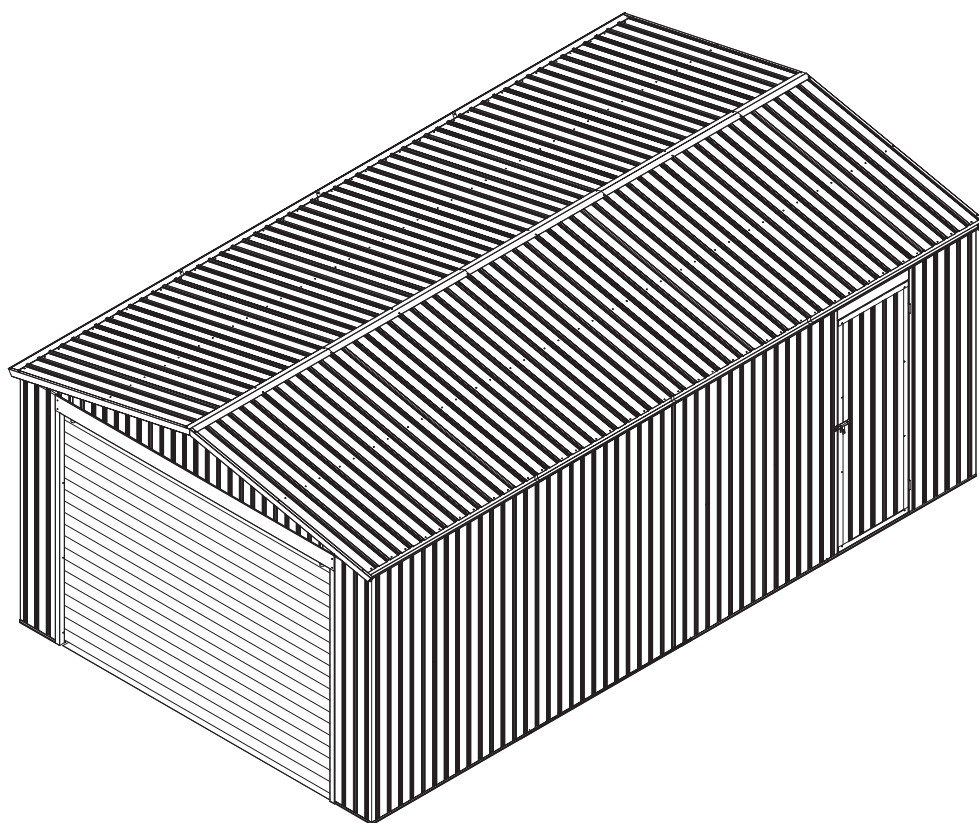


# Manual

## Garage G21

### Portland 1950



**EN DE CZ SK HU PL**



## **Děkujeme za nákup našeho výrobku.**

Před použitím si prosím přečtete tento návod.

### **Montážní návod:**

Dříve, než začnete s montáží, pečlivě si prostudujte všechny pokyny a informace. Garáž musí být řádně ukotvena k základové desce, aby nedošlo při silném větru k jejímu poškození nebo zničení.

Zkontrolujte, zda máte všechny potřebné díly pro stavbu.

Dbejte na svoji bezpečnost.

1. Montujte ve 3-4 lidech.
2. Při montáži používejte ochranný oděv a rukavice, protože některé části mohou být ostré.
3. V době montáže by se po staveništi neměly pohybovat děti a domácí zvířata.
4. Nikdy nestůjte na střeše celou svou vahou.

### **Péče a údržba:**

1. Garáž čistěte za pomoci hadru a vody.
2. Uchovávejte kolejnice posuvu dveří v čistotě, odstraňte předměty, které brání jejich snadnému klouzání.
3. V případě sněžení pravidelně odklízejte ze střechy napadaný sníh.
4. Garáž není určena pro bydlení, ale pro ukládání věcí.

Česká verze návodu je přesným překladem originálního návodu výrobce.

Fotografie použité v manuálu jsou pouze ilustrační a nemusí se přesně shodovat s výrobkem.



## **Ďakujeme za nákup nášho výrobku.**

Pred použitím si prosím prečítajte tento návod.

### **Návod na montáž:**

Pred montážou si pozorne prečítajte všetky pokyny a informácie. Garáž musí byť riadne ukotvená k základnej doske, aby pri silnom vetre nedošlo k jeho poškodeniu alebo zničeniu. Základňa nie je súčasťou balenia, je nutné ju vybudovať samostatne.

Skontrolujte, či máte všetky potrebné diely na stavbu.

Dbajte na svoju bezpečnosť.

1. Na montáž garáže sú potrebné 3-4 osoby.
2. Pri montáži používajte ochranný odev a rukavice, pretože niektoré časti môžu byť ostré.
3. Počas montáže by sa v pracovnom prostredí nemali pohybovať deti ani domáce zvieratá.
4. Nikdy nestojte na streche celou svojou váhou.

### **Starostlivosť a údržba:**

1. Garáž čistite pomocou handry a vody.
2. Uchovávajte koľajnice posuvu dverí čisté a odstraňujte všetky predmety, ktoré by bránili jednoduchému posuvu.
3. V prípade sneženia pravidelne zo strechy domčeka odstraňujte napadaný sneh.
4. Garáž nie je určená na bývanie, ale výhradne na ukladanie vecí.

# Installation

## Montage

## Montáž

## Összeszerelés

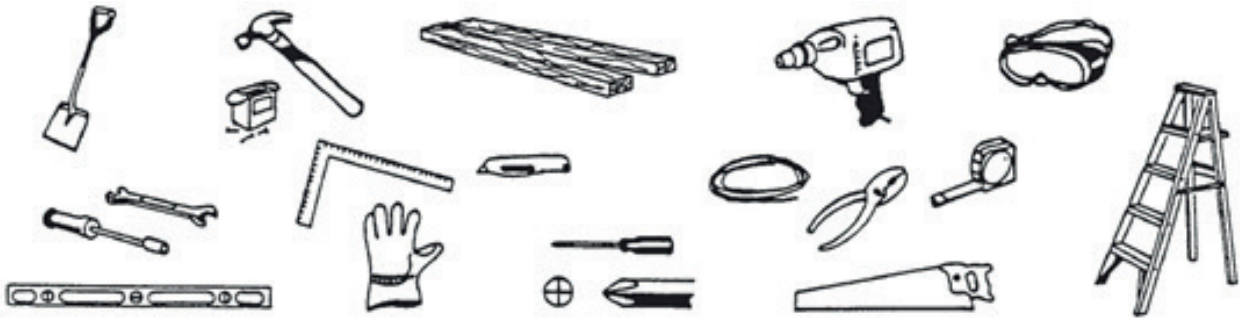
## Montaż



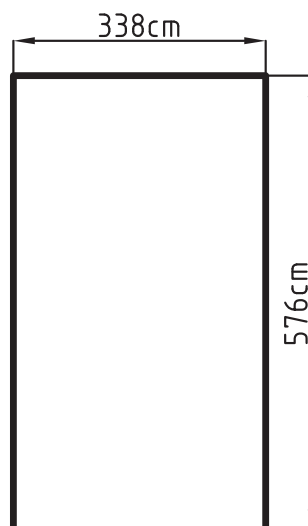
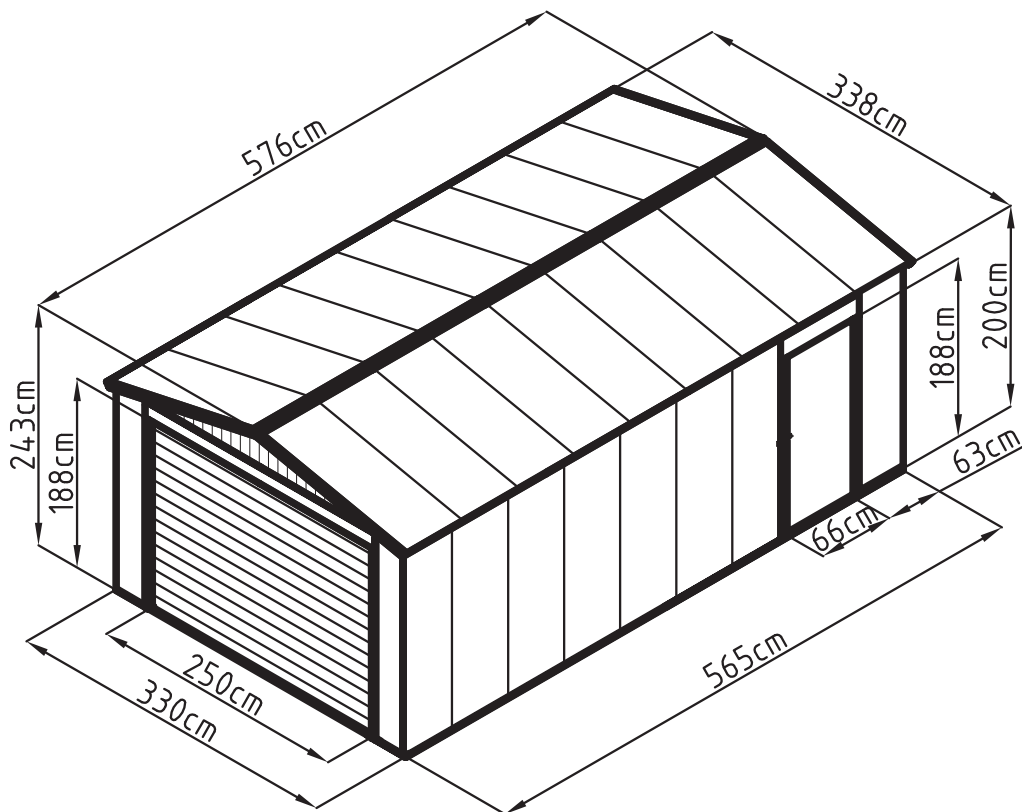
6-8 H



Tools you will need / Werkzeuge, die Sie brauchen / Nástroje, ktoré budete potrebovať /  
 Nástroje, ktoré budete potrebovať / Szükséges eszközök és szerszámok / Przyrządy  
 i narzędzia, które będą potrzebne

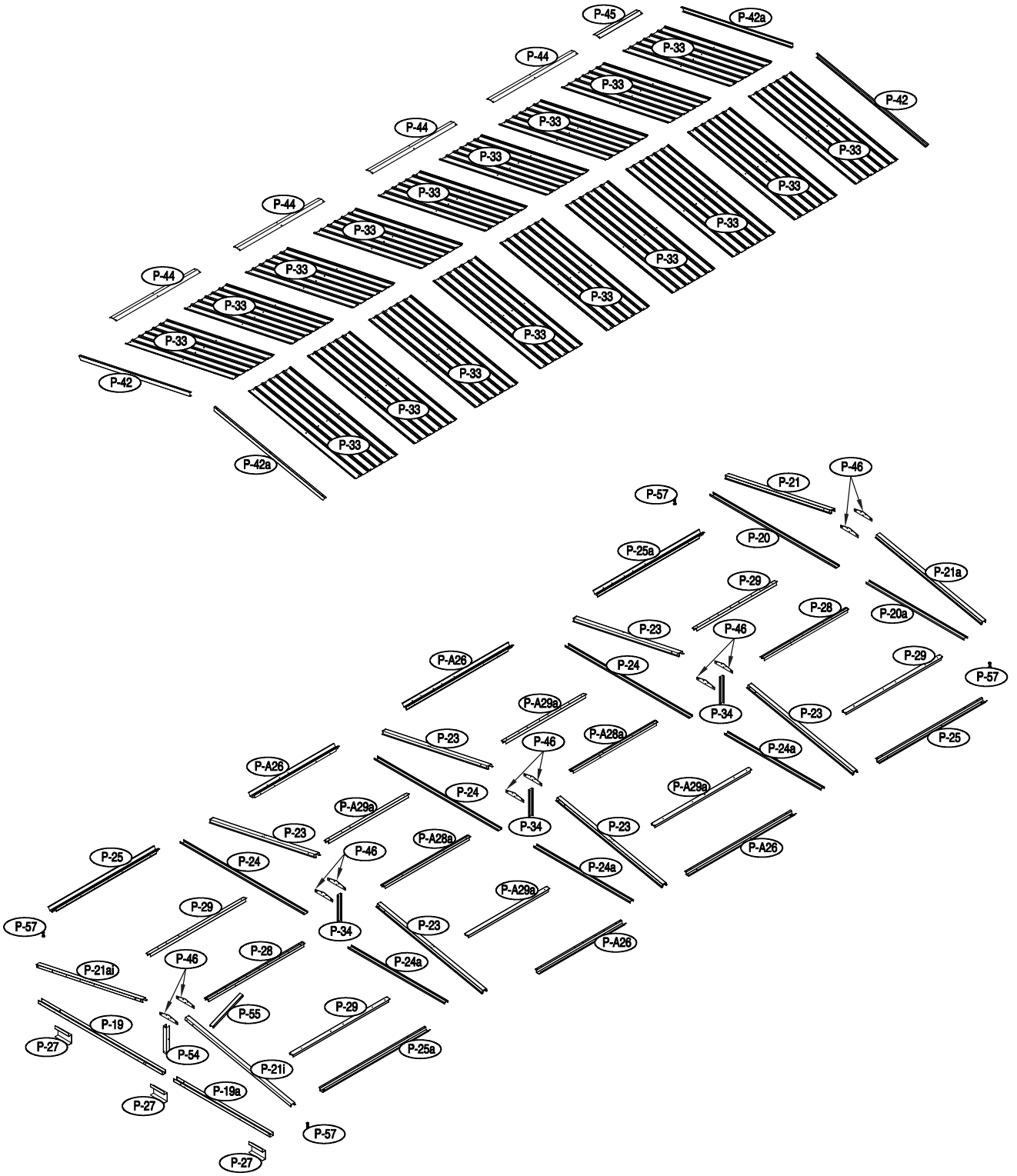


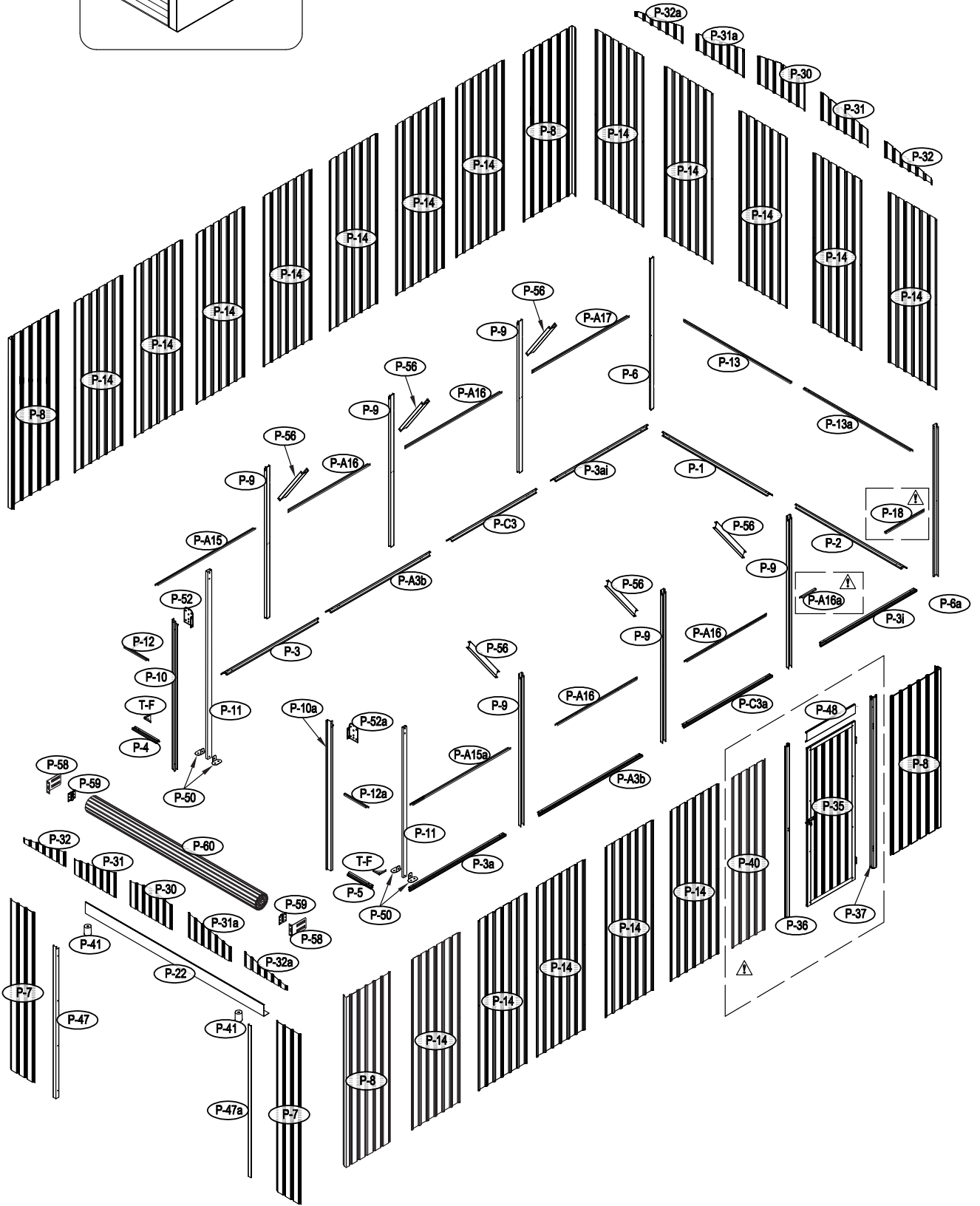
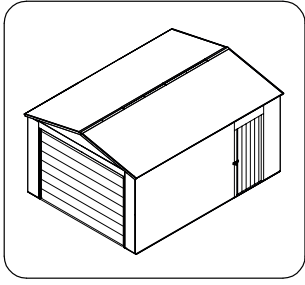
Dimensions \ Abmessungen \ Rozměry \ Rozmery \ Méretek \ Wymiary

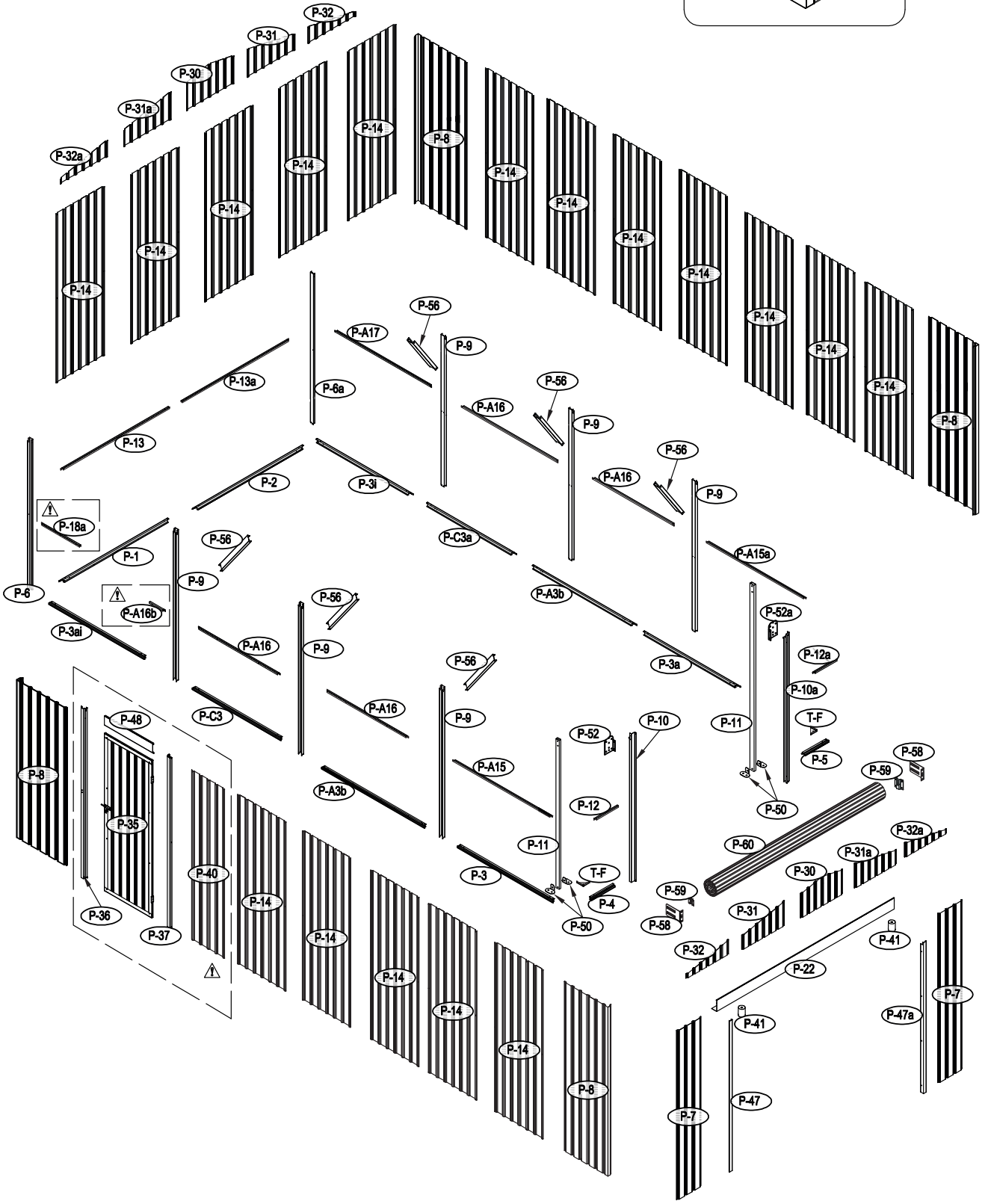
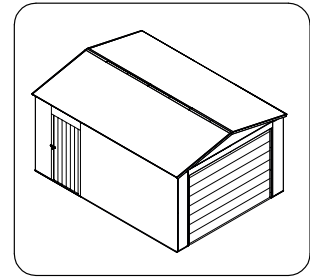


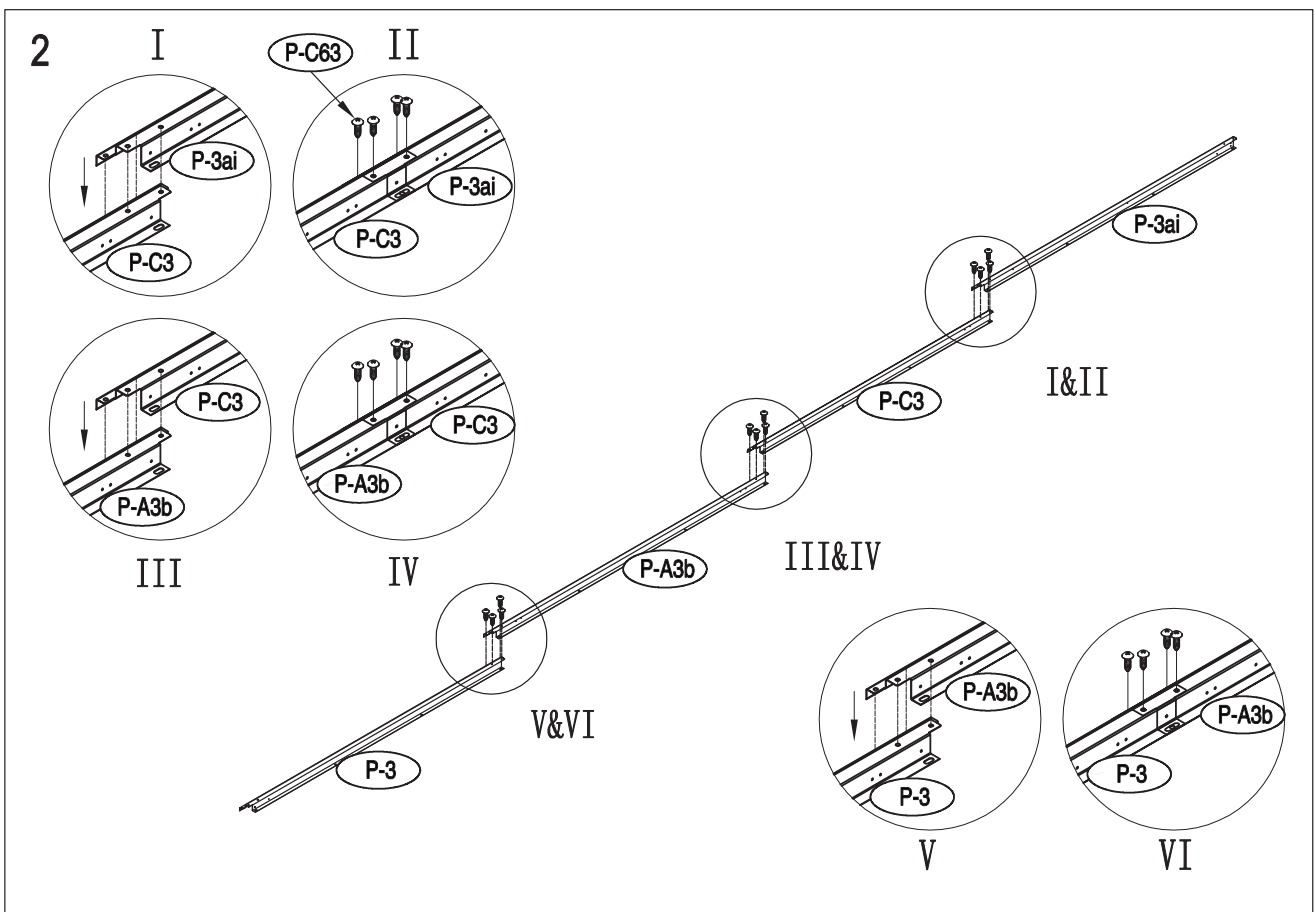
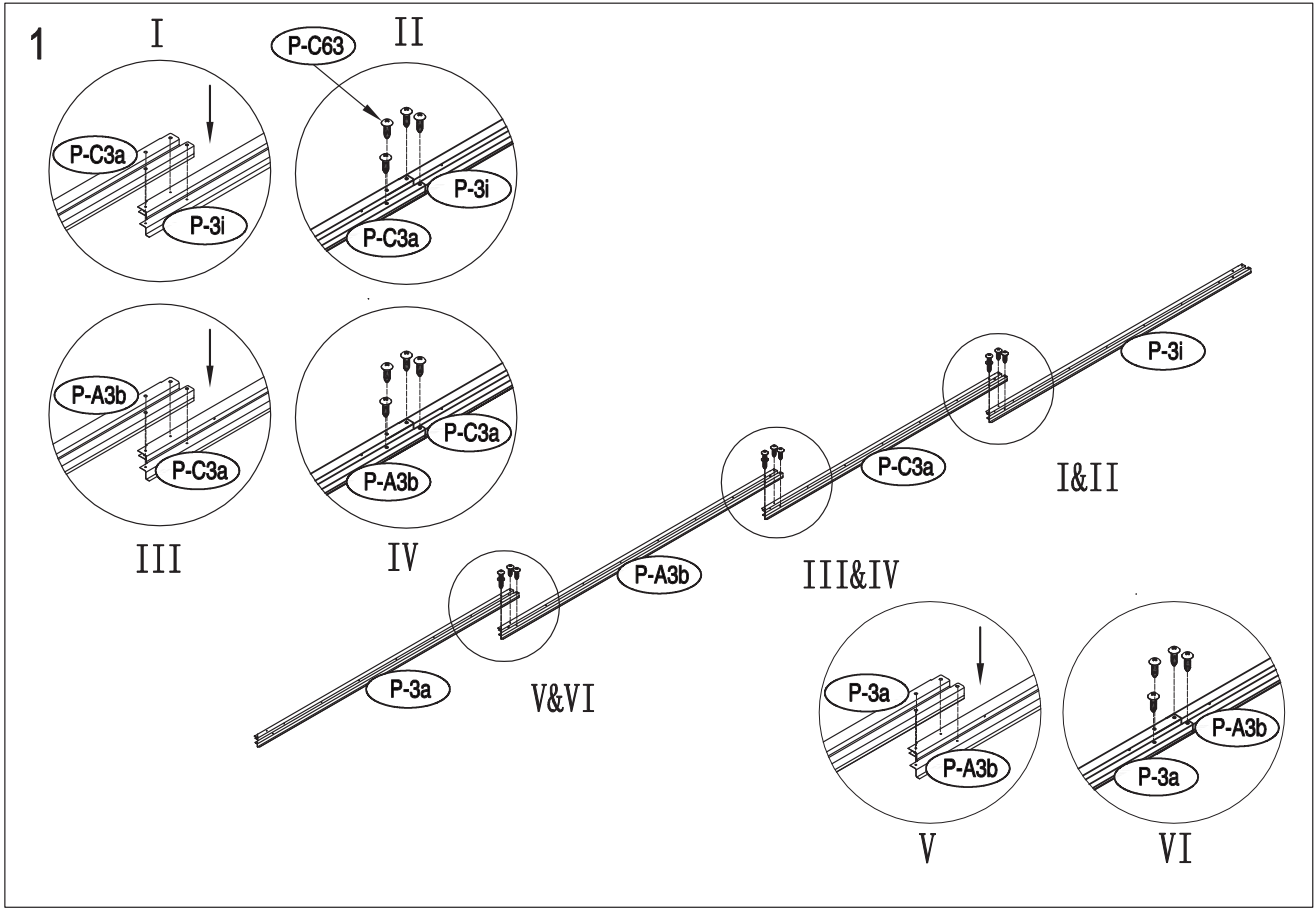
## Parts list \ Teieliste \ Seznam dílů \ Zoznam dielov \ Alkatrész lista \ Wykaz części

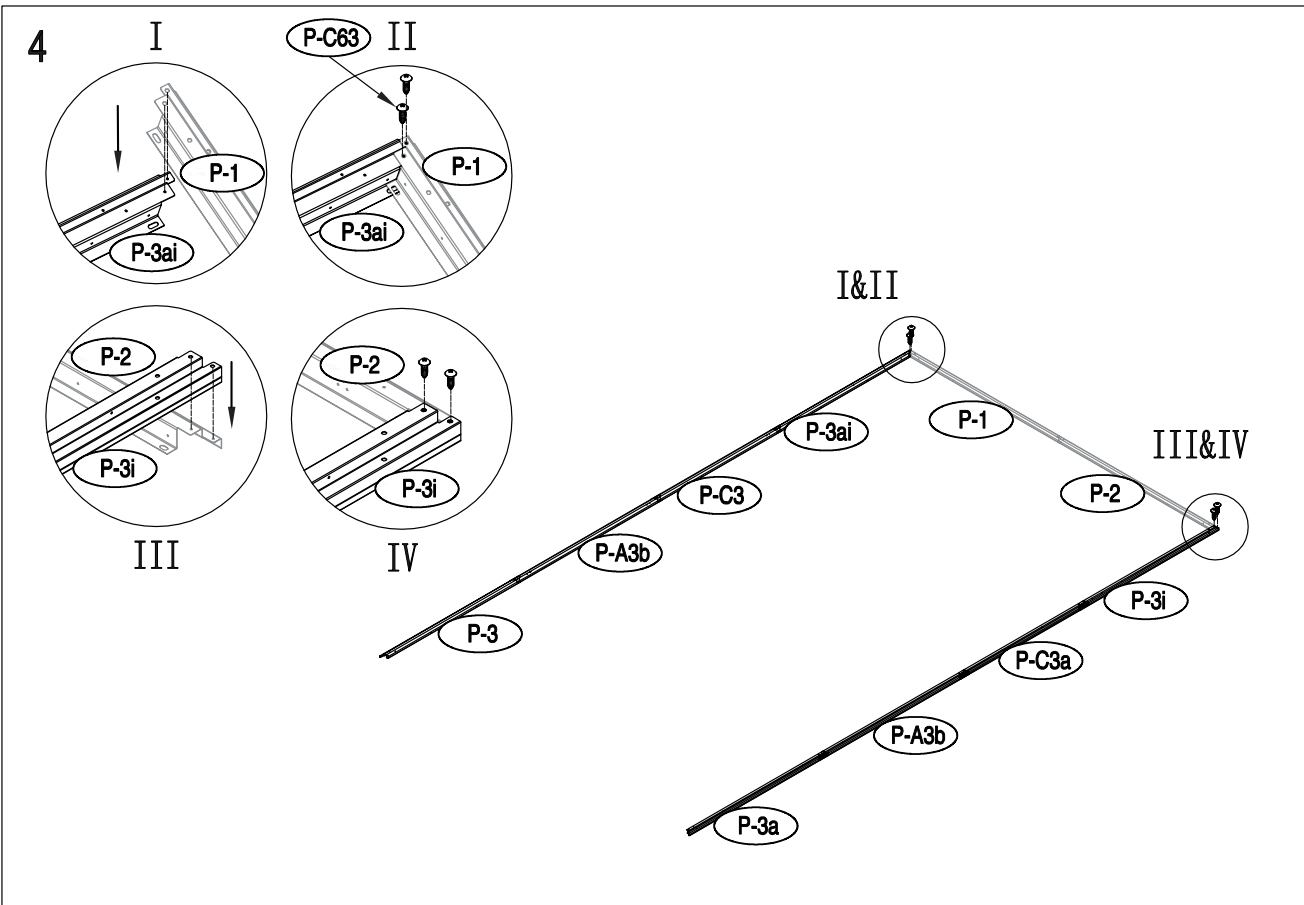
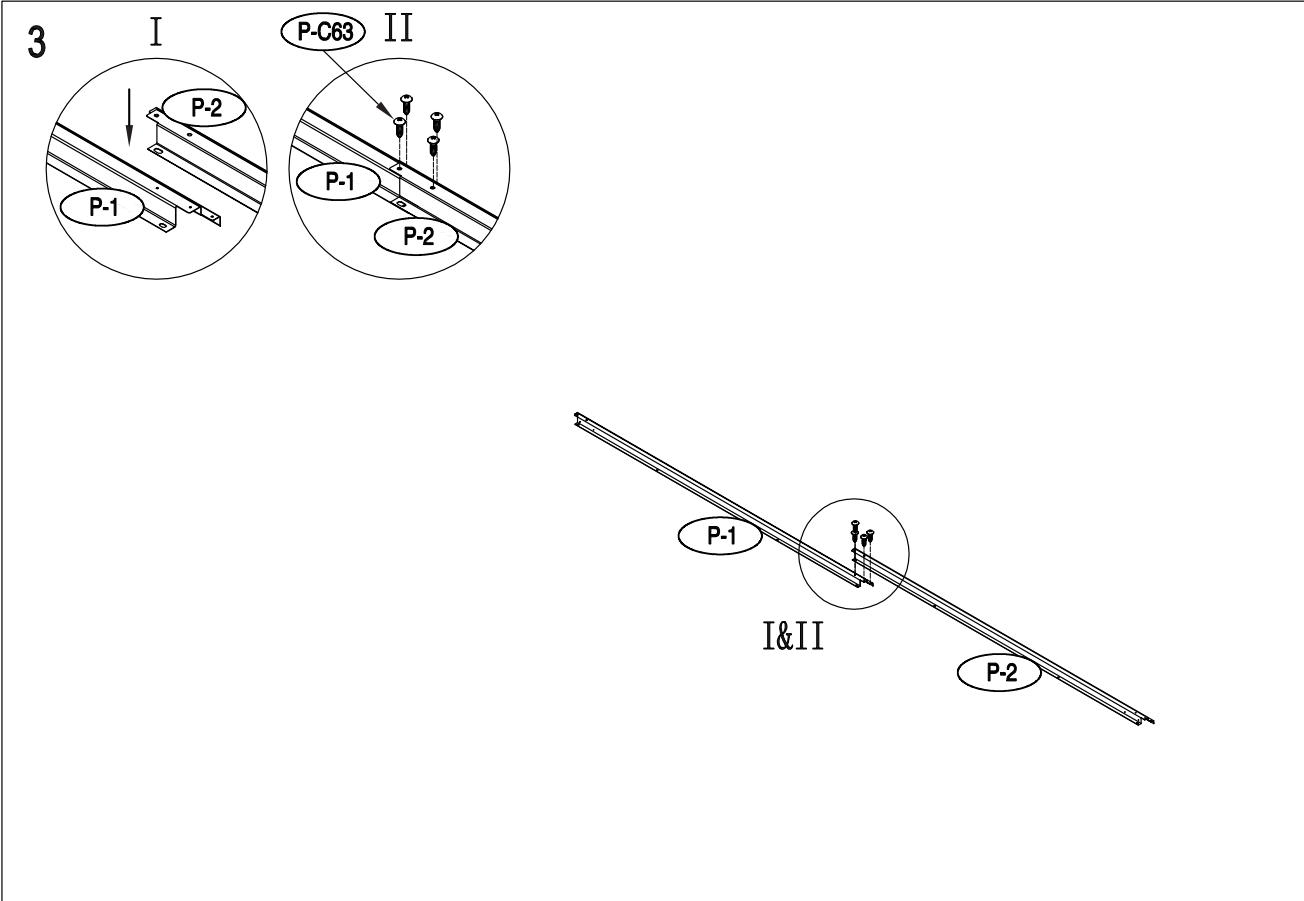
#		mm	PCS	#		mm	PCS	
P-1		1689	x1	P-35		1880	x1	
P-2		1708	x1	P-36		2000	x1	
P-3		1490	x1	P-37		2000	x1	
P-3a		1490	x1	P-38		654	x2	
P-3ai		1490	x1	P-39		1880	x1	
P-3i		1490	x1	P-39a		1880	x1	
P-A3b		1605	x2	P-40		2000	x1	
P-C3a		1380	x1	P-41			x2	
P-C3		1380	x1	P-42		1735	x2	
P-4		380	x1	P-42a		1735	x2	
P-5		380	x1	P-44		1298	x4	
P-6			2030	P-45		659	x1	
P-6a			2030	x1	P-46			x10
P-7			2000	x2	P-47		2010	x1
P-8		2000	x4	P-47a	2010		x1	
P-14		2000	x17	P-48		666	x1	
P-9		2030	x6	P-49		1020	x2	
P-10		1998	x1	P-50			x4	
P-10a		1998	x1	P-51			x1	
P-11		1990	x2	P-51a			x1	
P-12		360	x1	P-51b			x1	
P-12a		360	x1	P-52a			x1	
P-13		1670.5	x1	P-52			x1	
P-13a		1670.5	x1	P-54		355	x1	
P-A15		1530	x1	P-55		500	x1	
P-A15a		1530	x1	P-56		360	x6	
P-A16		1269	x4	P-57			x4	
P-A17		1502	x1	P-58			x2	
P-19			1900	x1	P-59			x2
P-19a			1481	x1	P-61			x2
P-20		1900	x1	T-F			x2	
P-20a		1481	x1	P-C62			x530	
P-21		1661	x1	P-C63		ST4x10	x680	
P-21a		1661	x1	P-C64		M4x10	x130	
P-21i		1661	x1	P-C65		M6x60	x43	
P-21ai		1661	x1	P-66		M8x72	x8	
P-23		1661	x6	P-67		ST4x30	x2	
P-24		1664	x3	P-68		M8x20	x8	
P-24a		1244	x3	P-69		M6x15	x44	
P-25		1620	x2	P-70		M6x30	x6	
P-25a		1620	x2	P-71		Ø5x62	x2	
P-A26		1303	x4	P-72		M8x25	x6	
P-27		190	x3					
P-28		1500	x2	P-A16a		261	x1	
P-A28a		1266	x2	P-18		603	x1	
P-29		1500	x4					
P-A29a		1266	x4	P-A16b		261	x1	
P-30		393	x2	P-18a		603	x1	
P-31		330	x2	CTN 2				
P-31a		330	x2	P-60			x1	
P-32		194	x2	P-60a			x3	
P-32a		194	x2	P-22		2612	x1	
P-33			1672	x18				
P-34			282	x3				



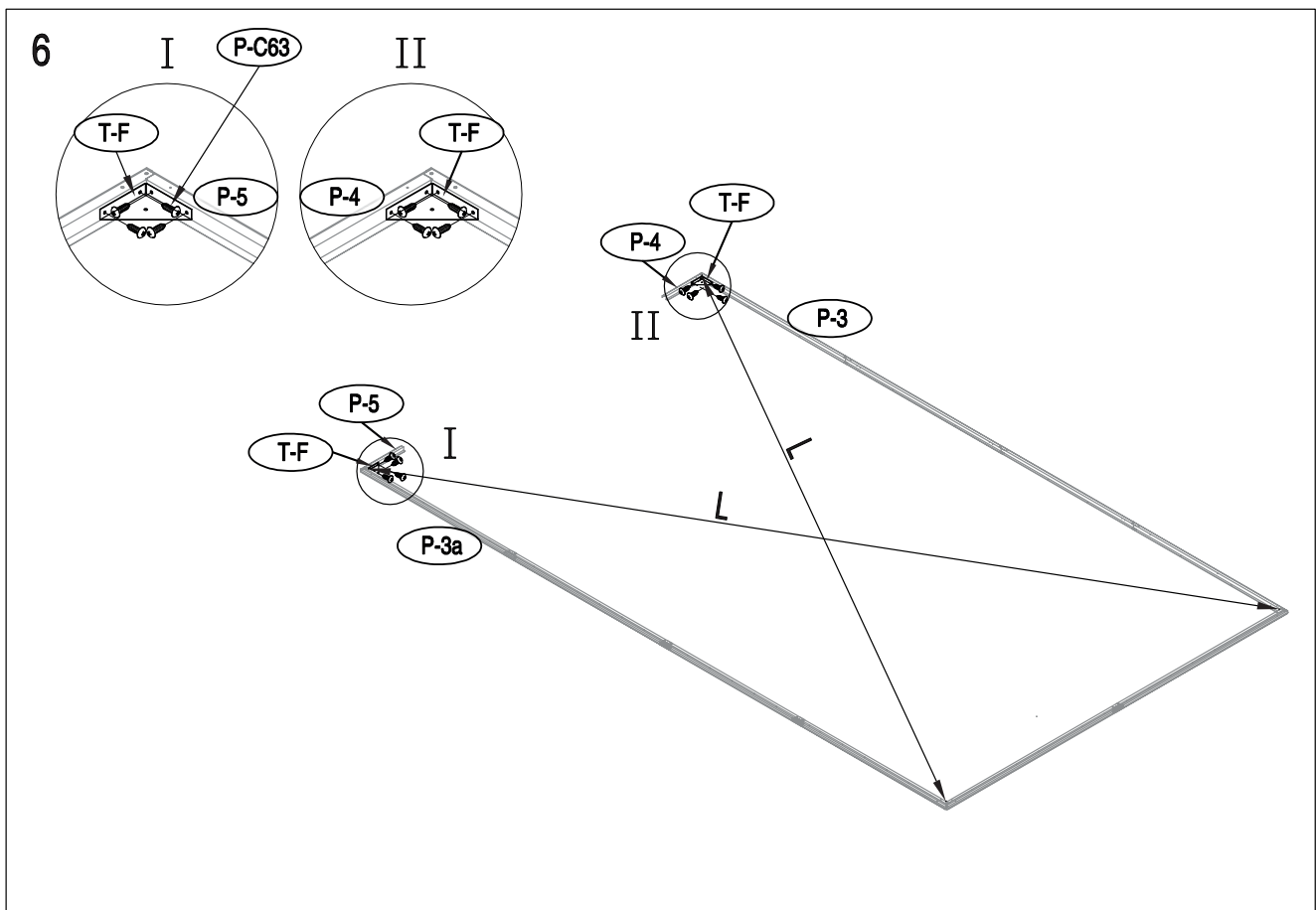
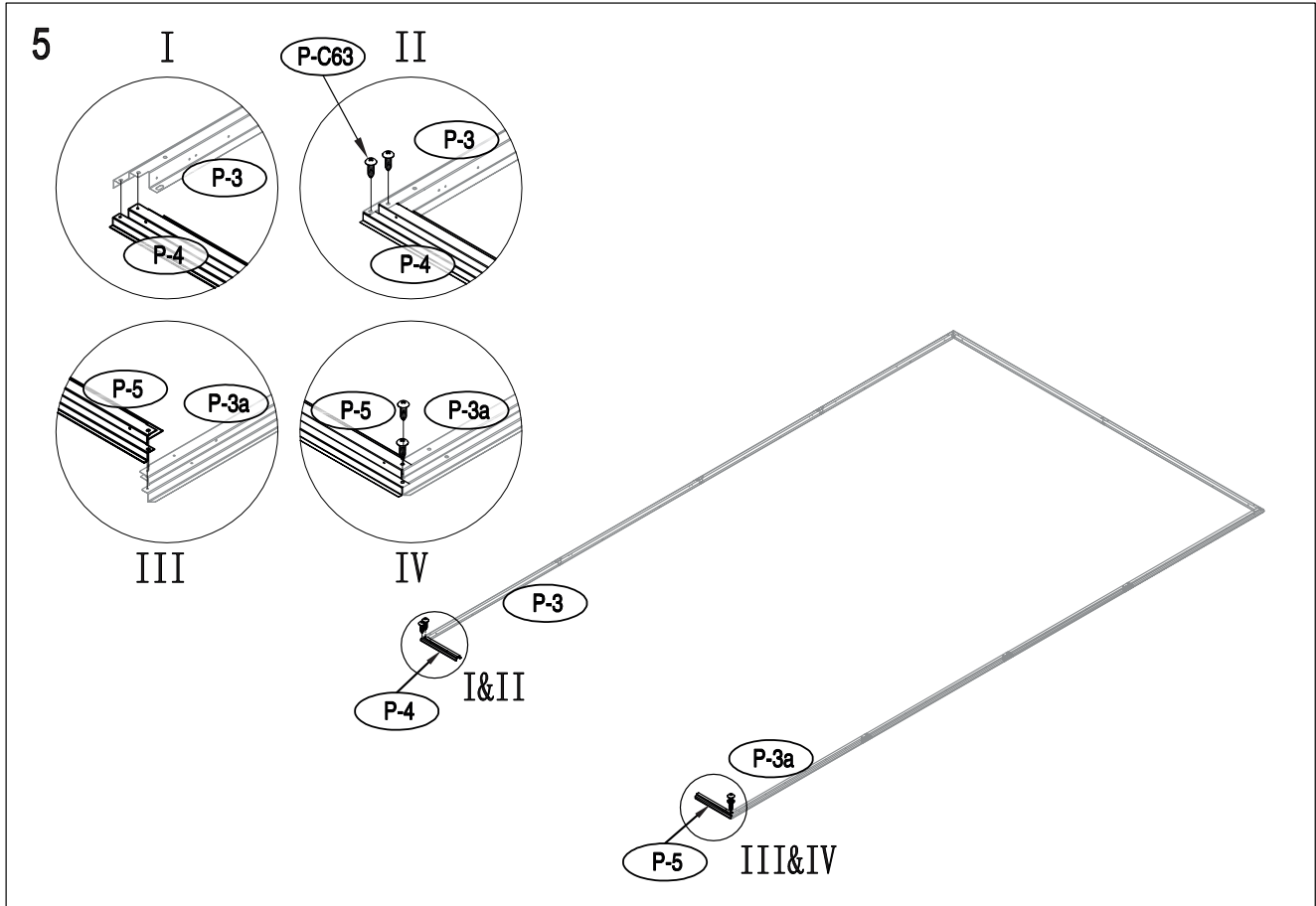




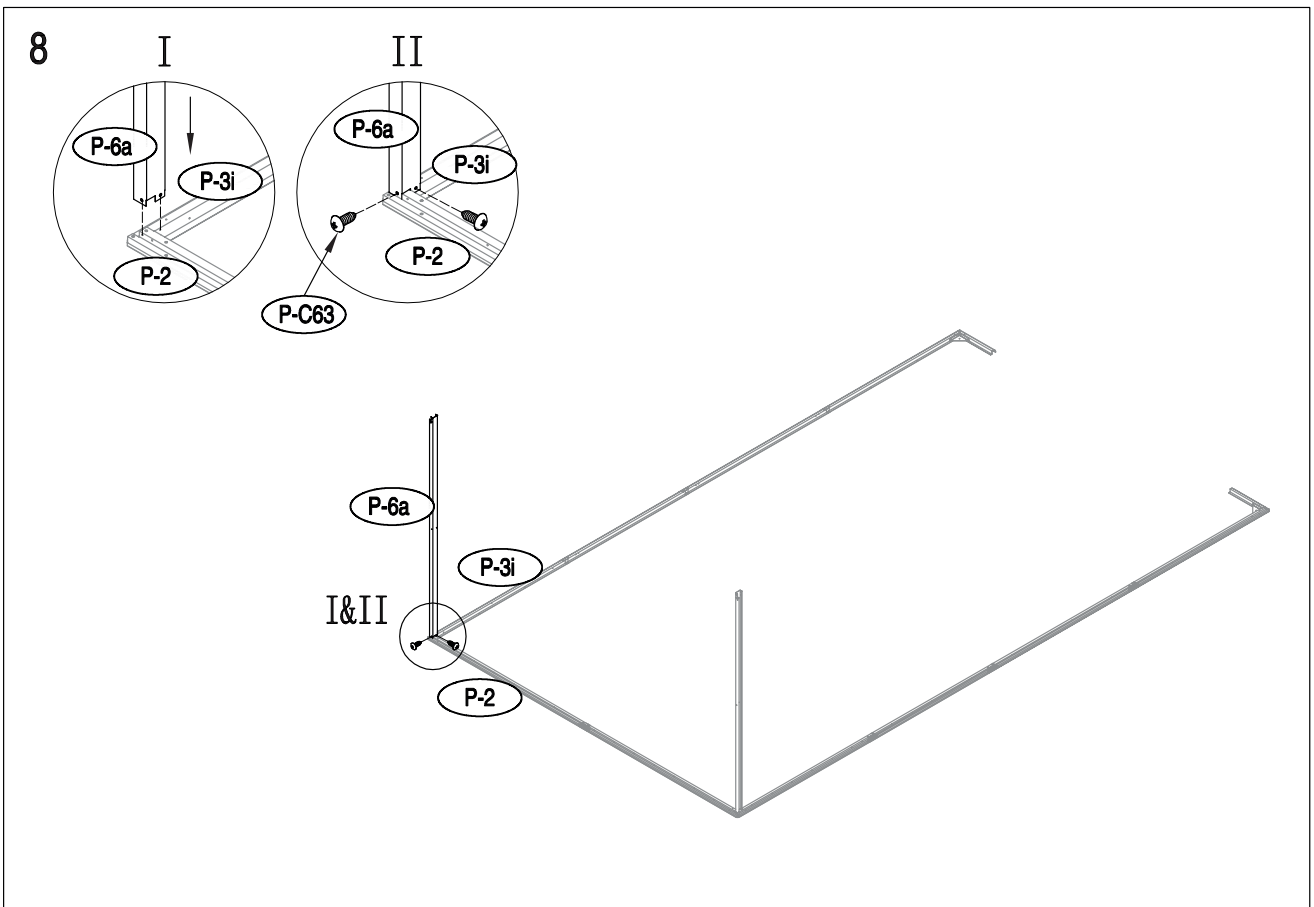
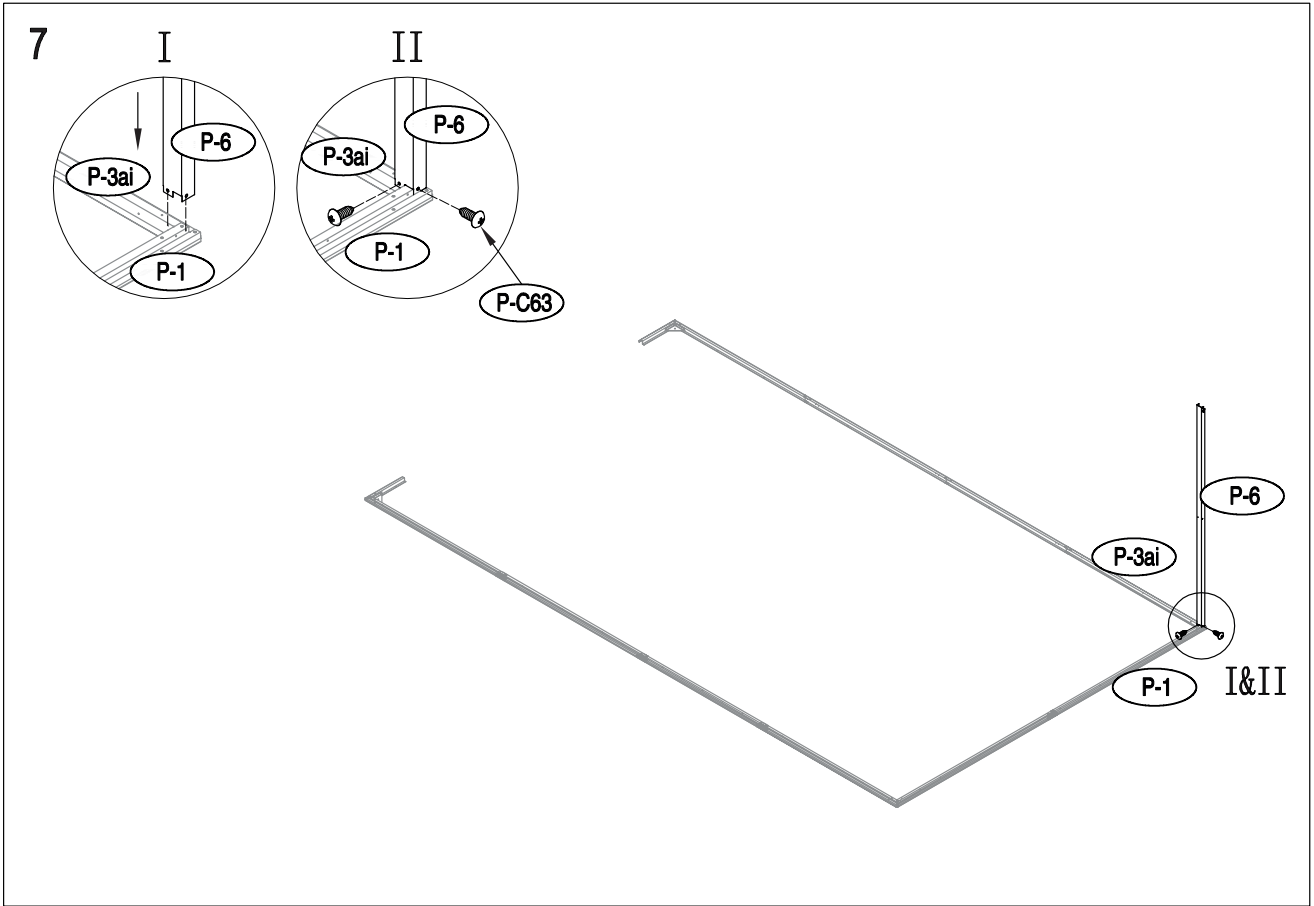




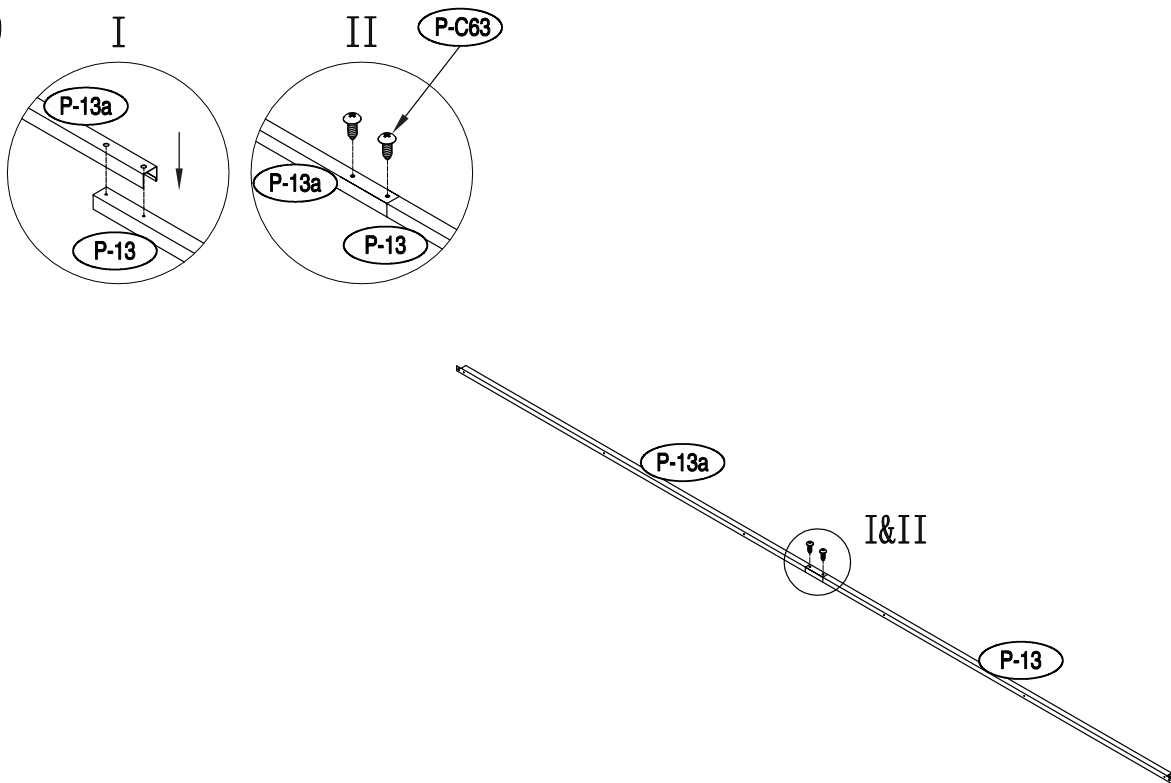




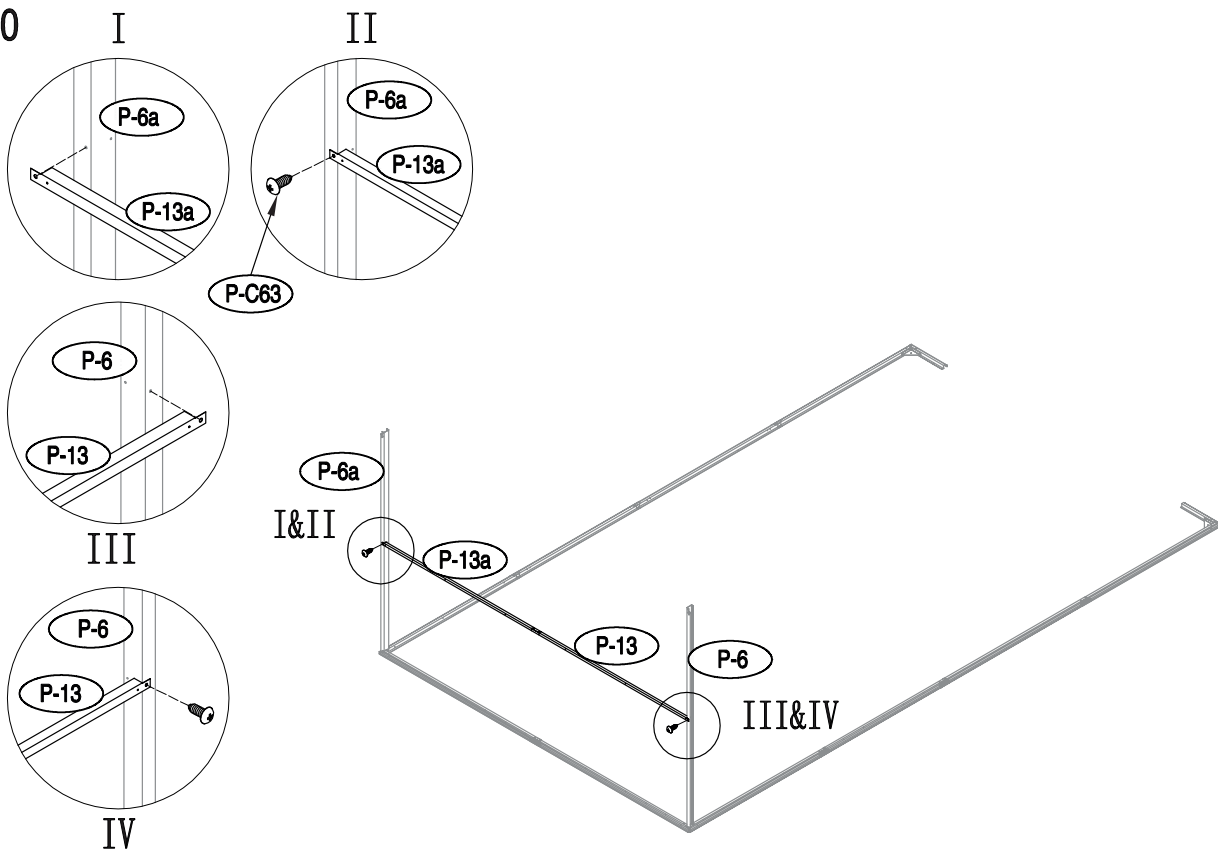




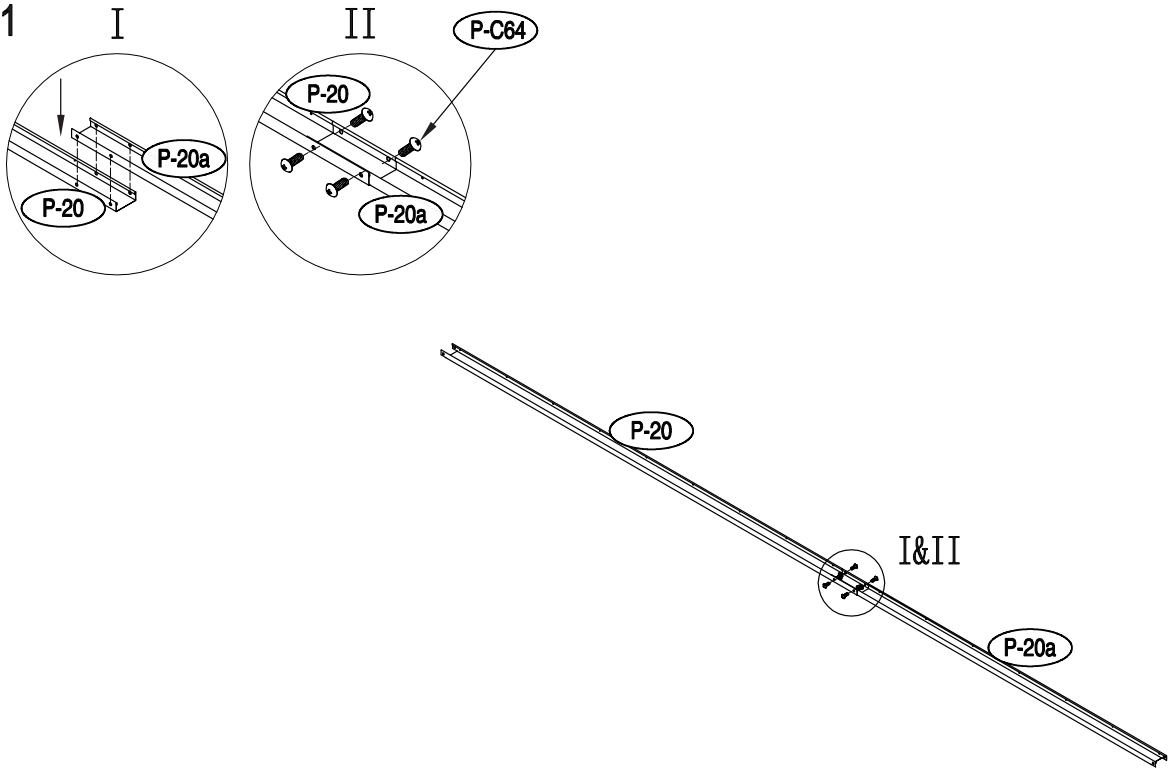
9



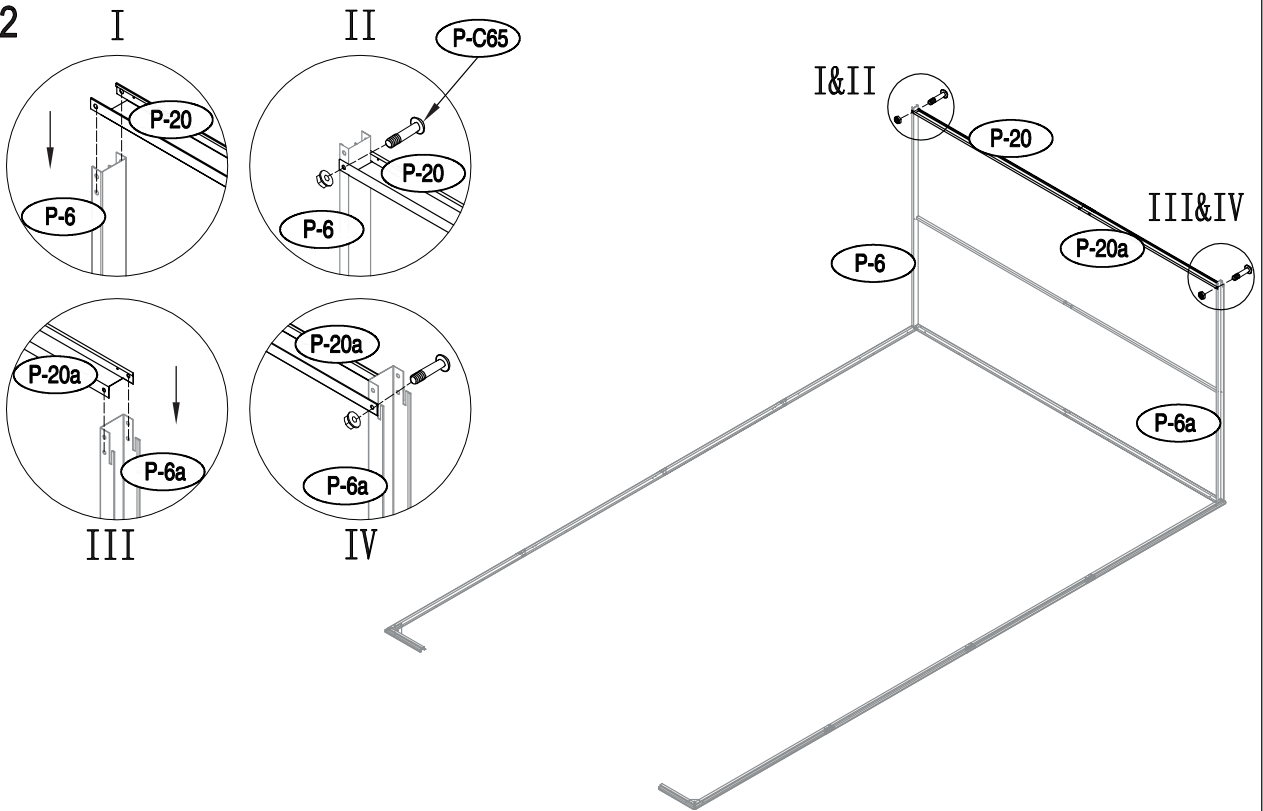
10



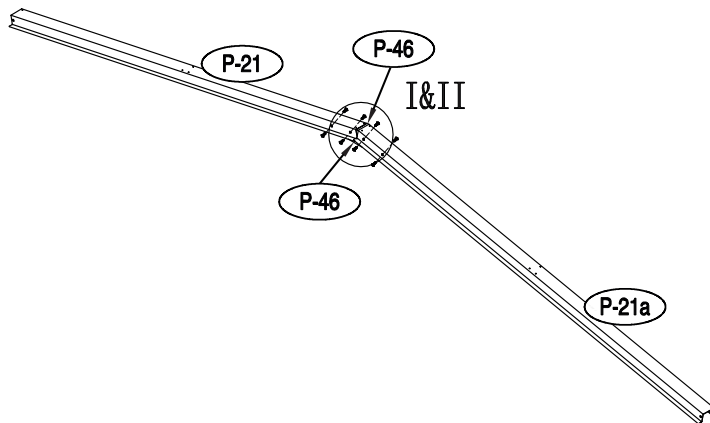
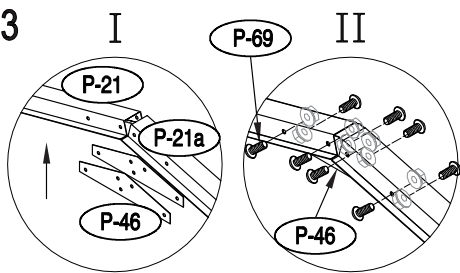
11



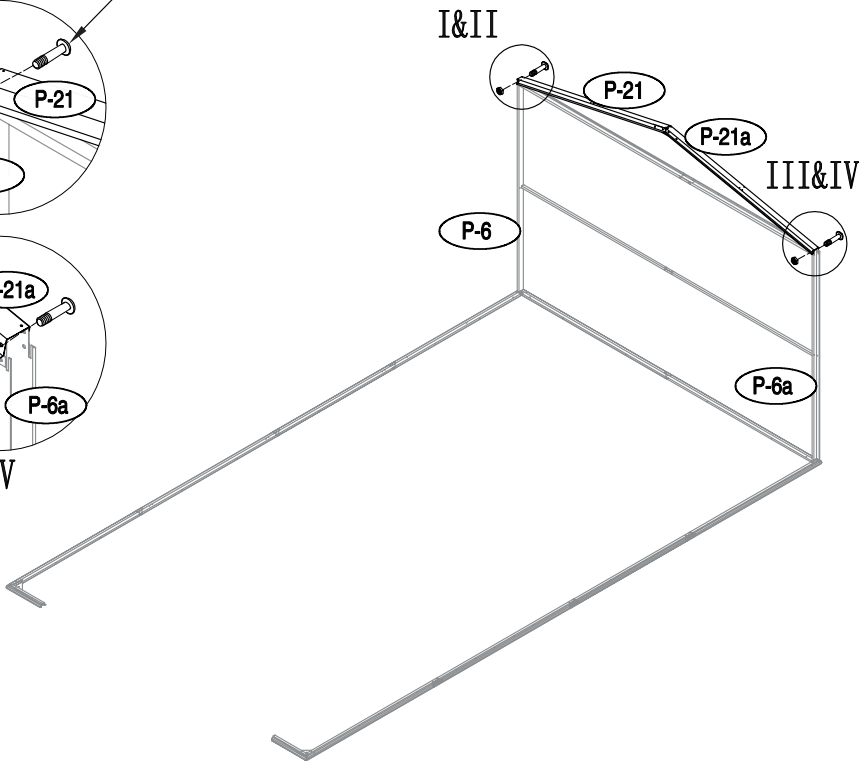
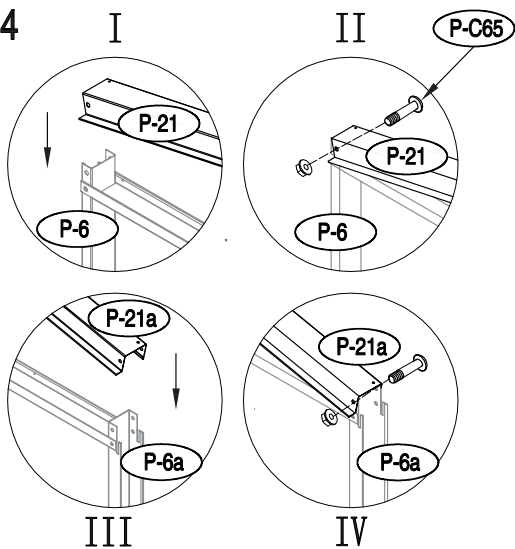
12

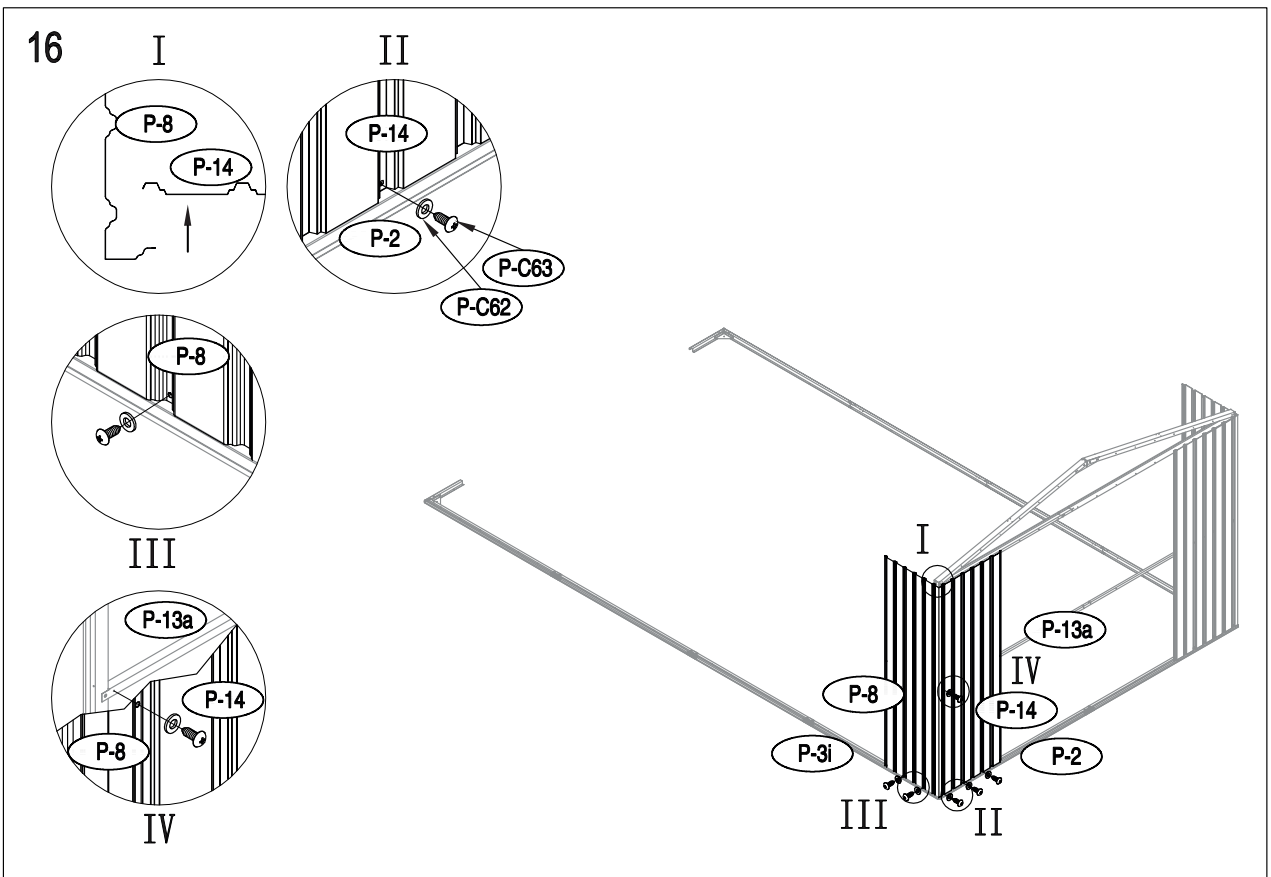
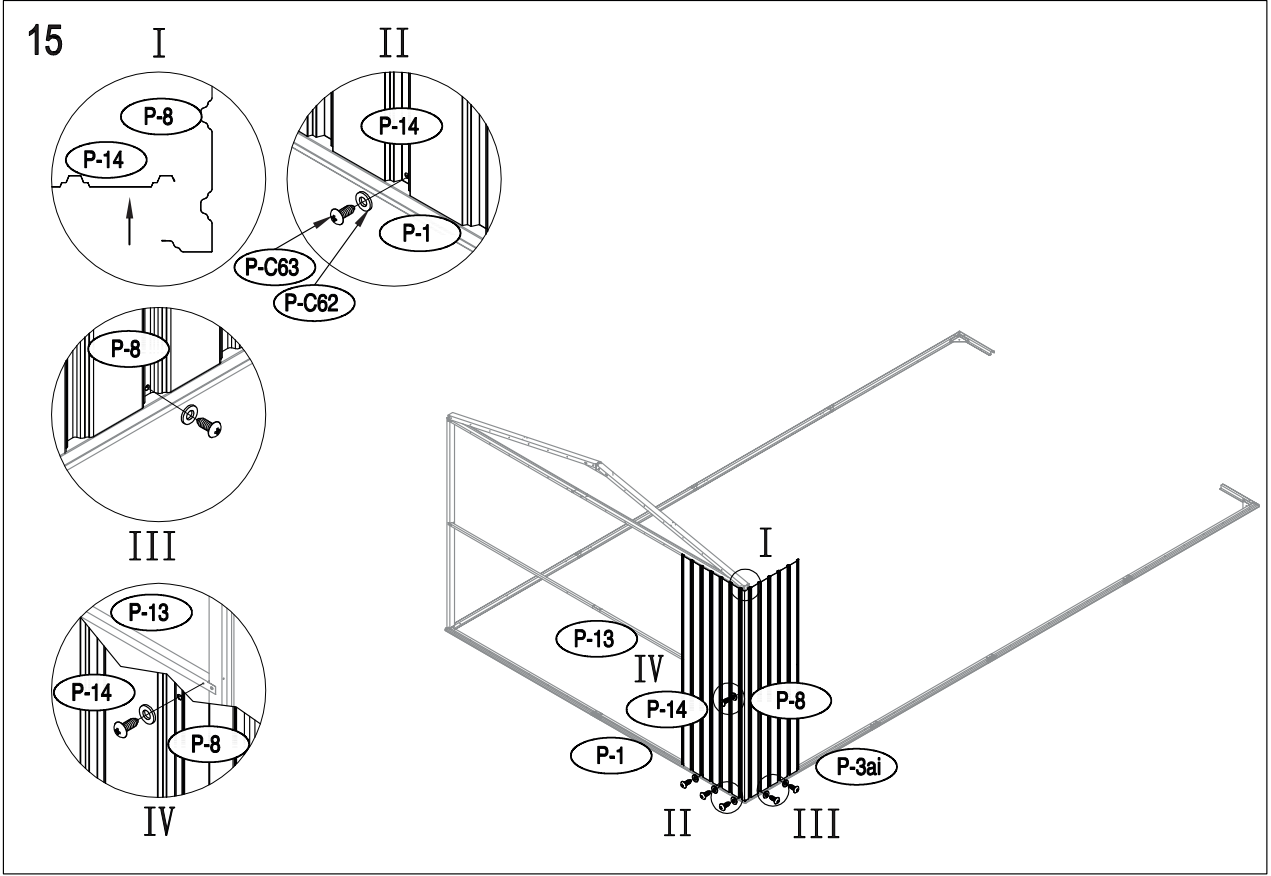


13

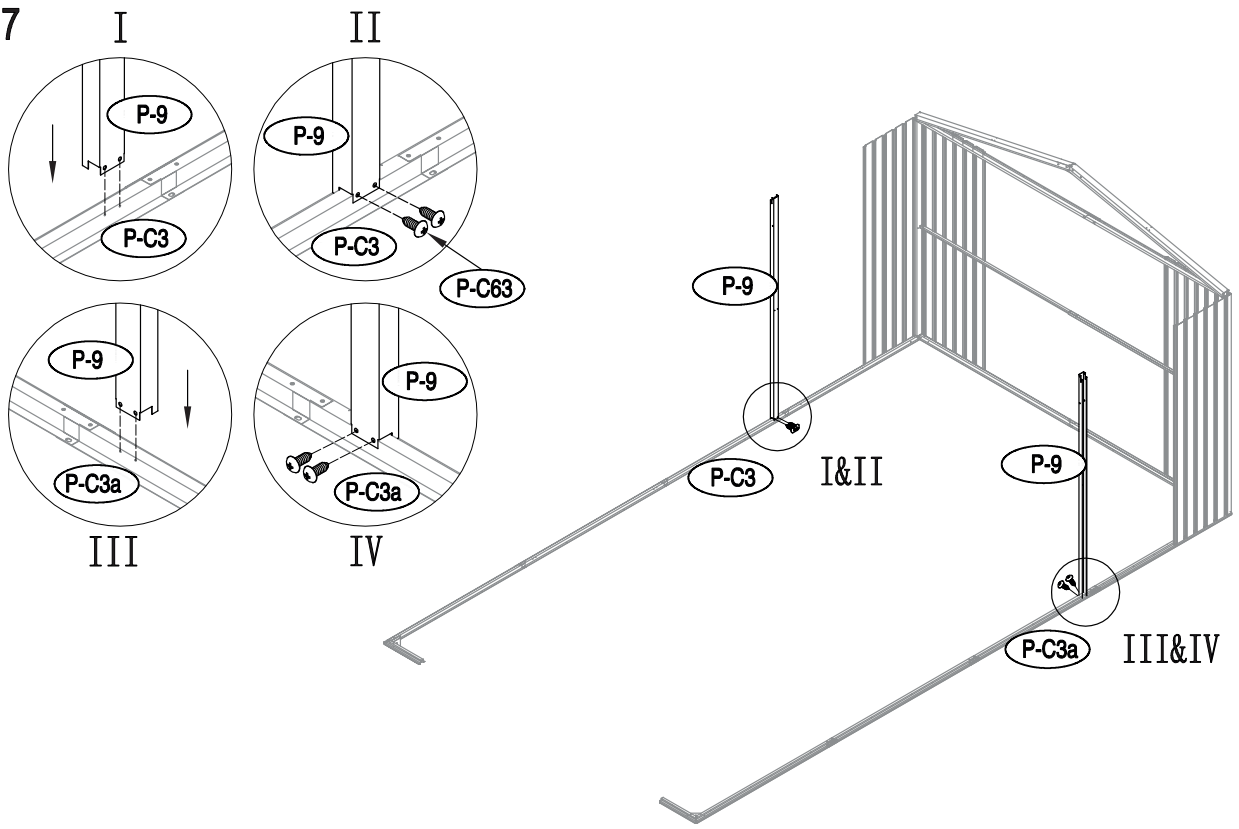


14

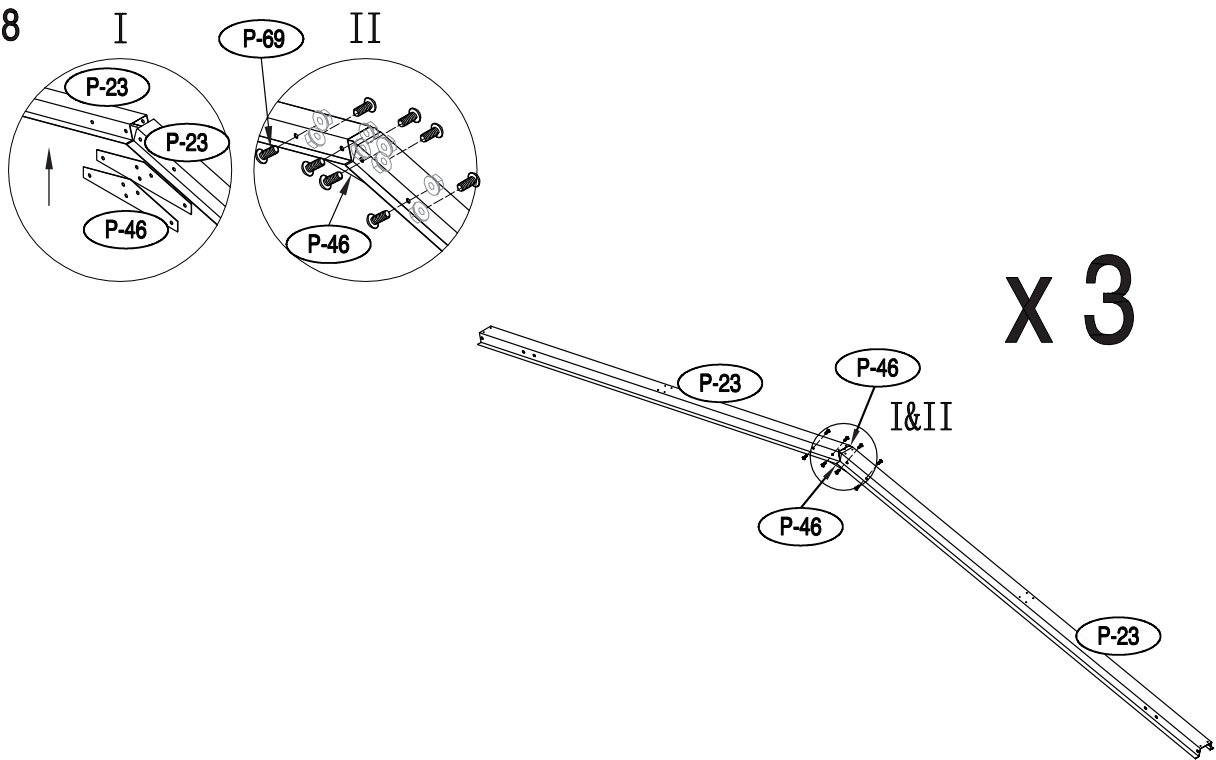


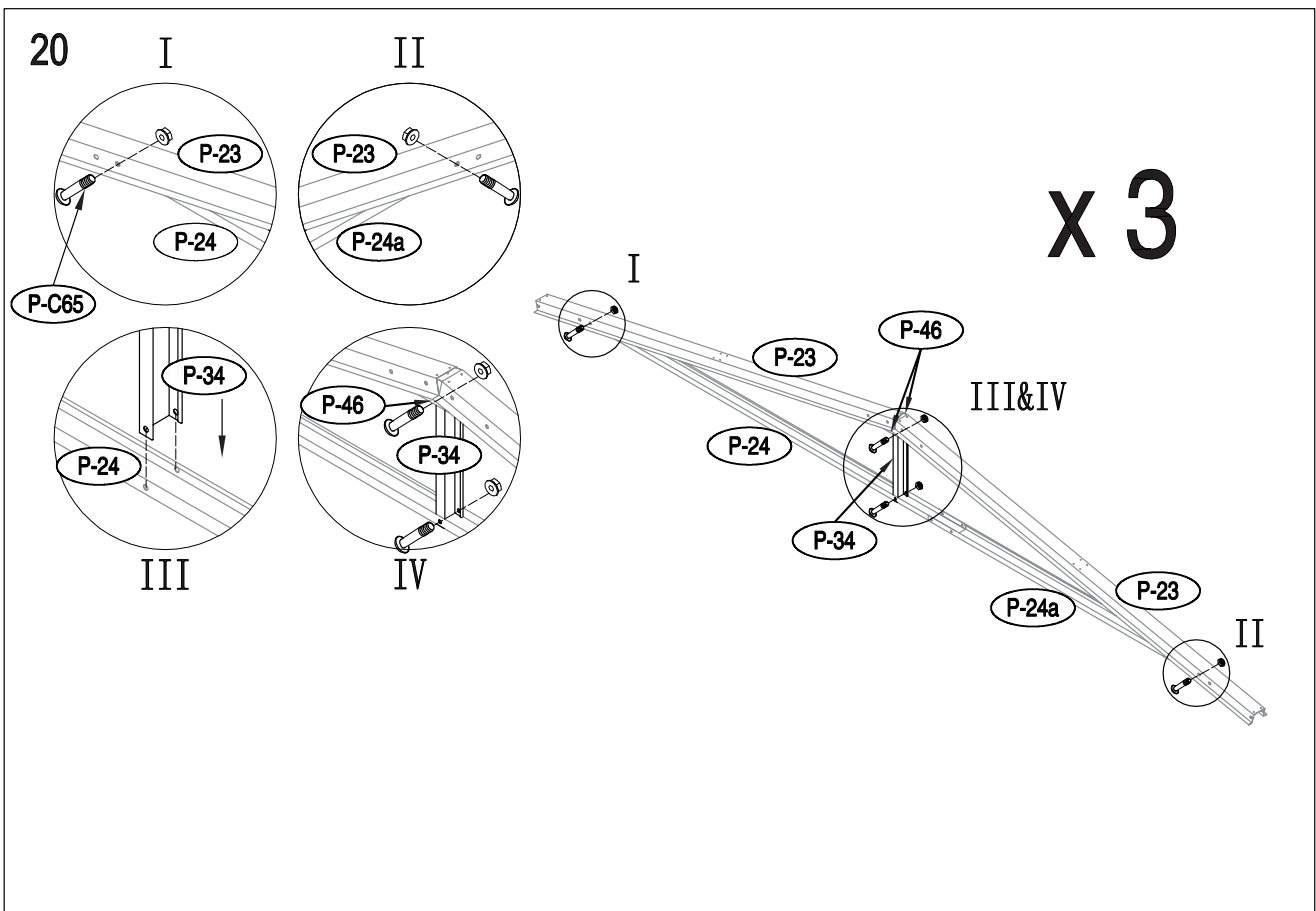
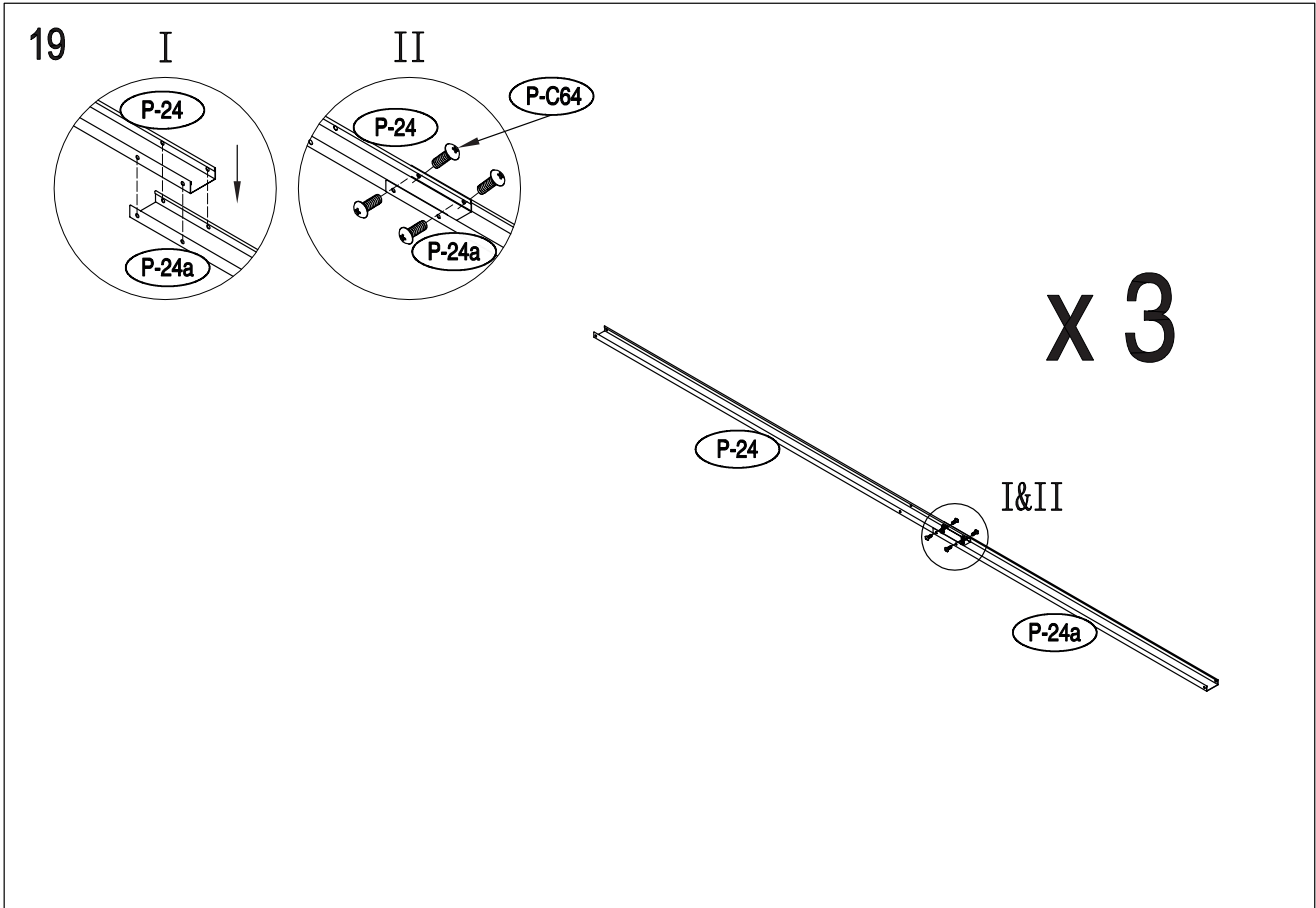


17

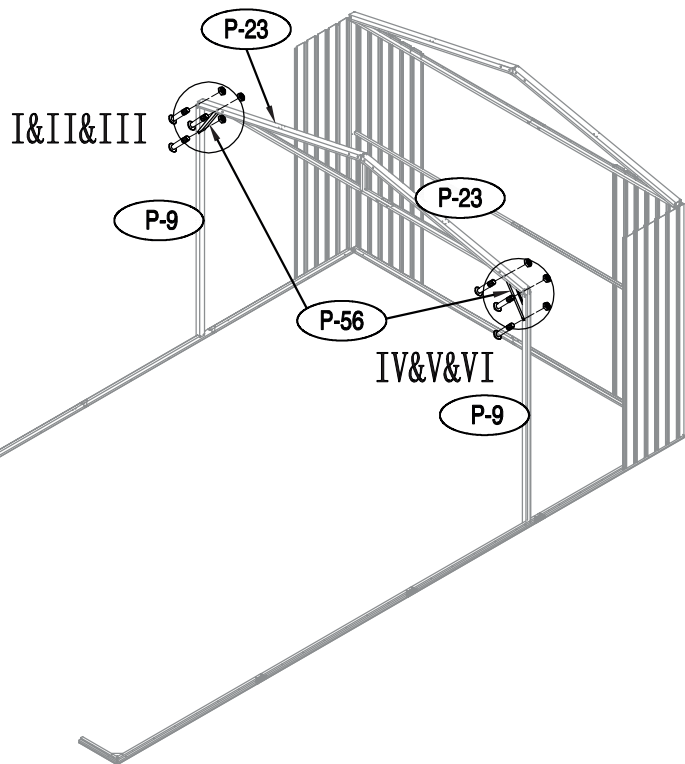
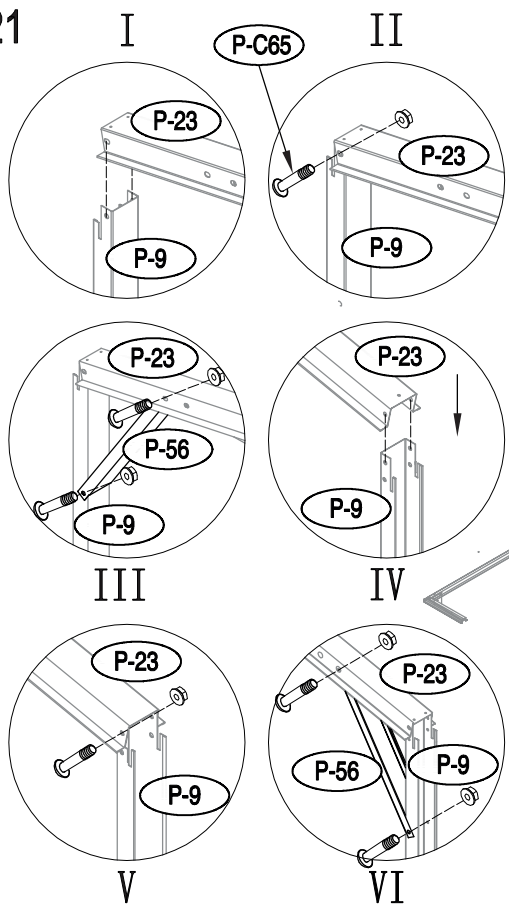


18

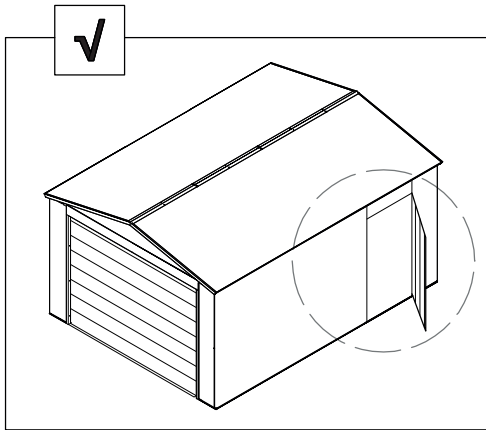




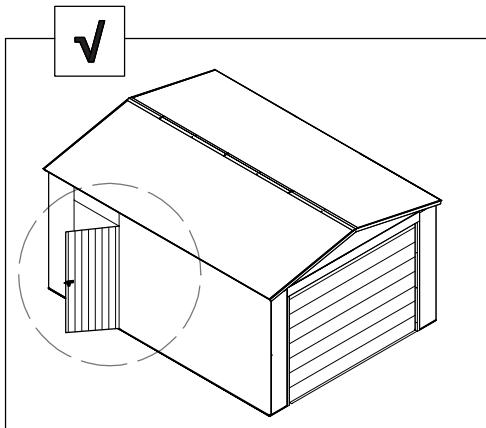
21



22



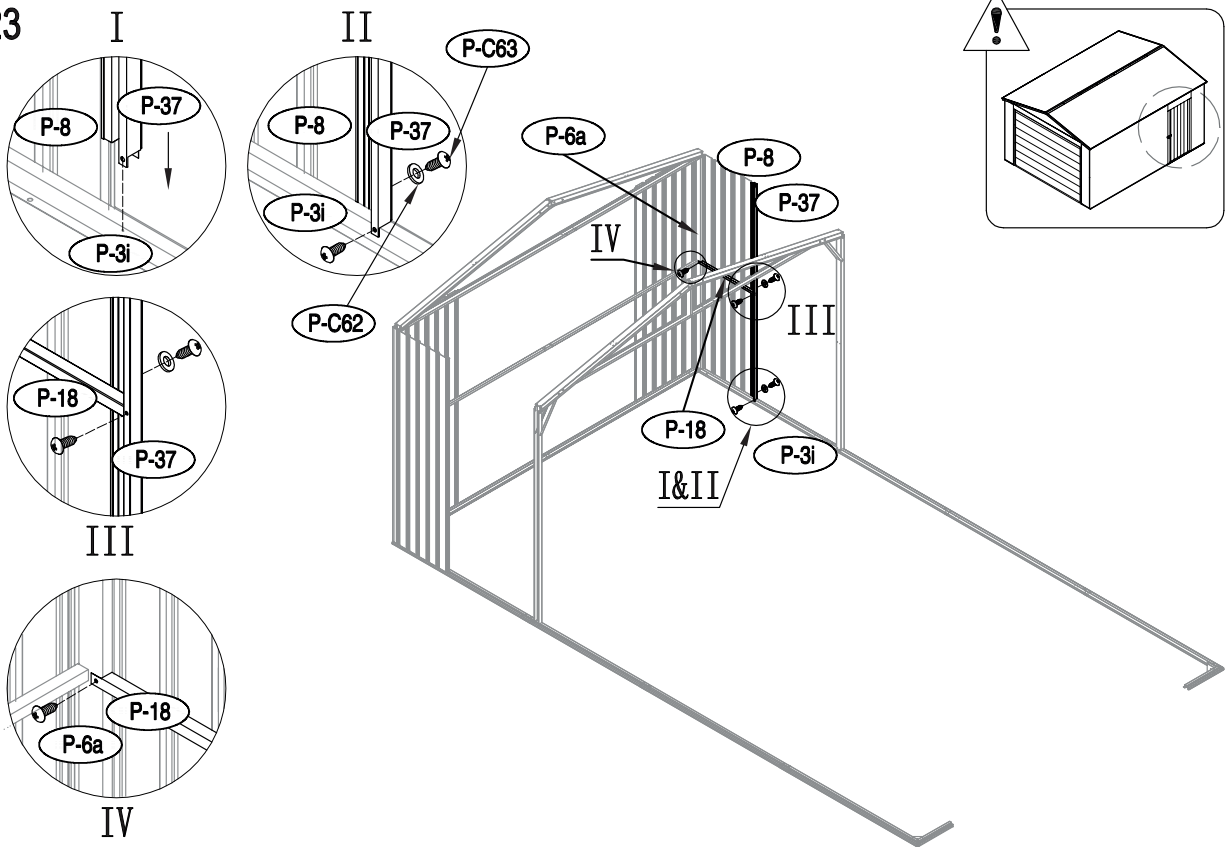
Step 23-25



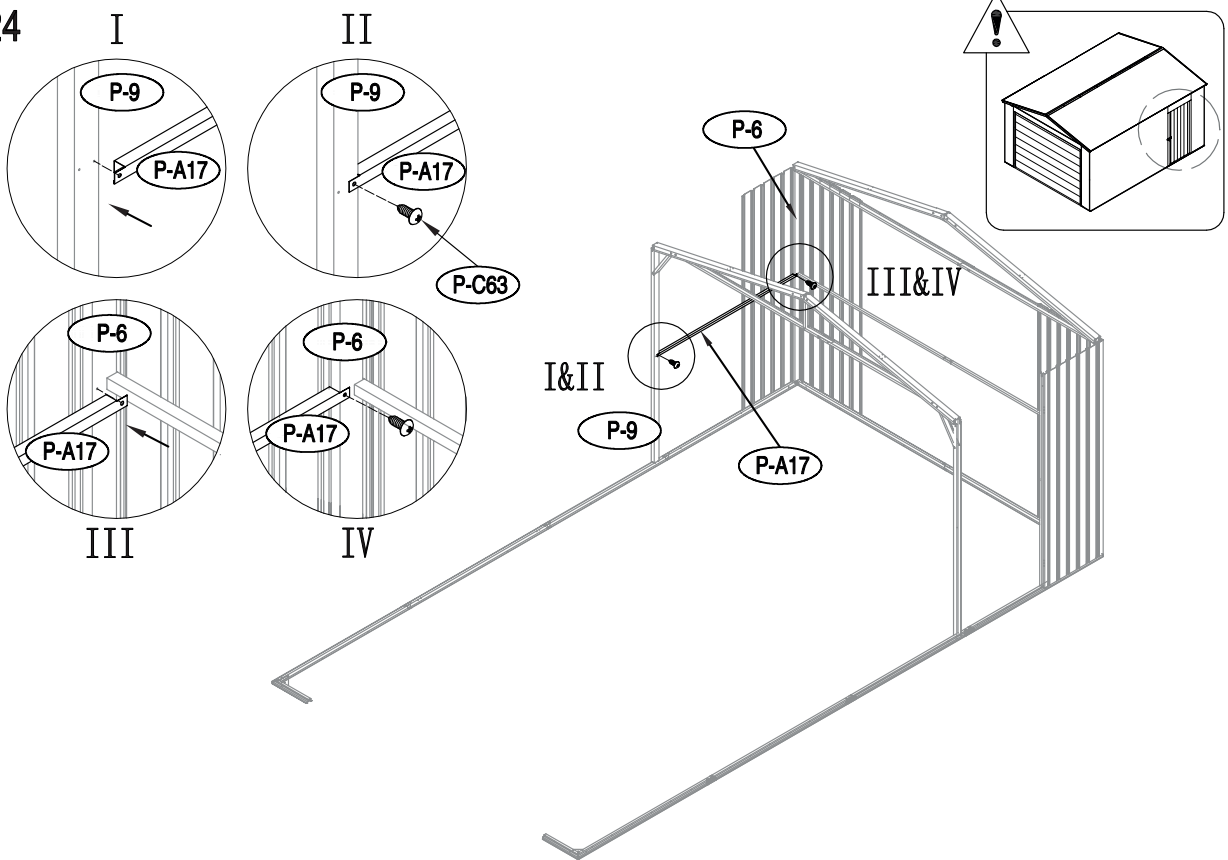
Step 26-28

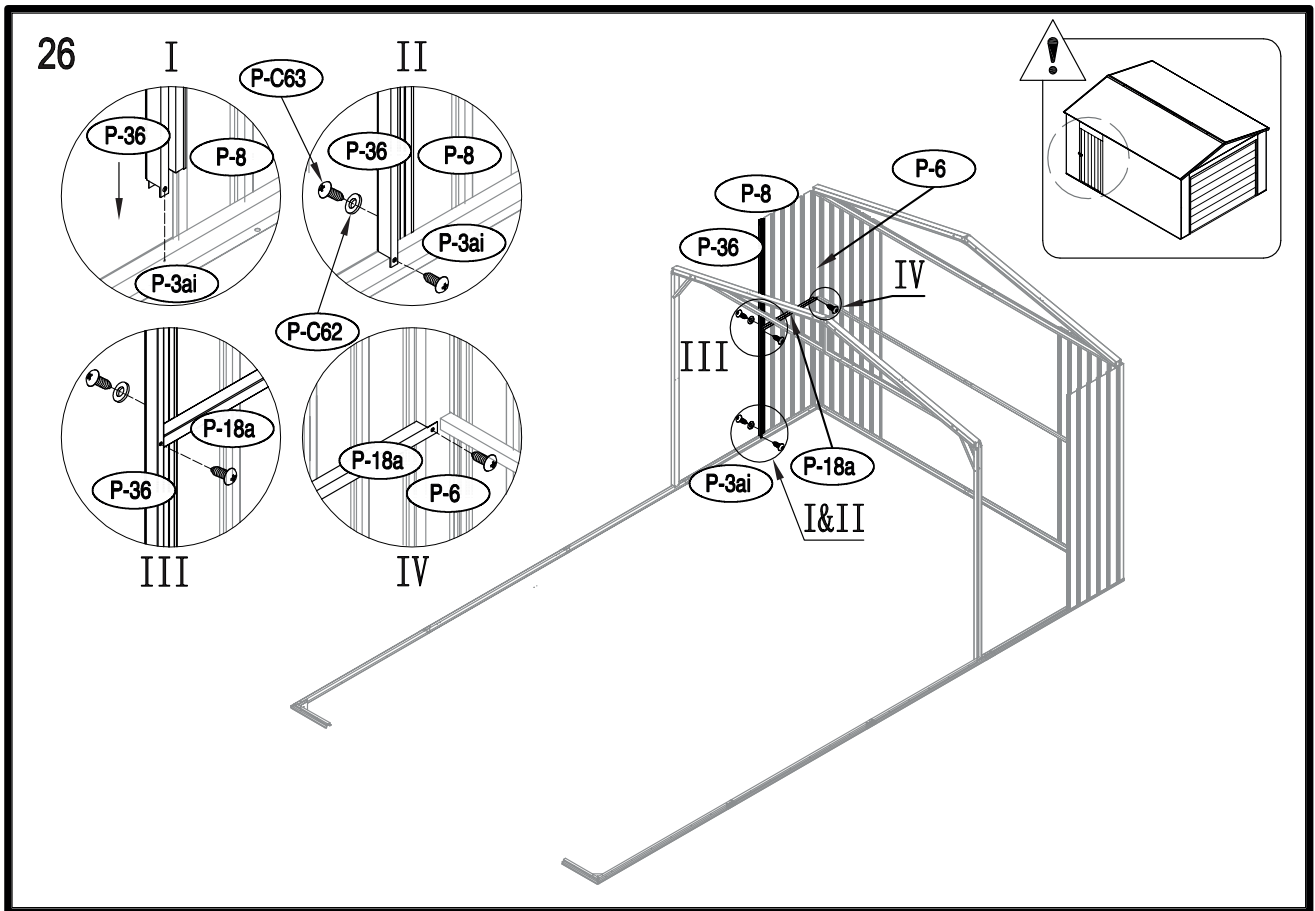
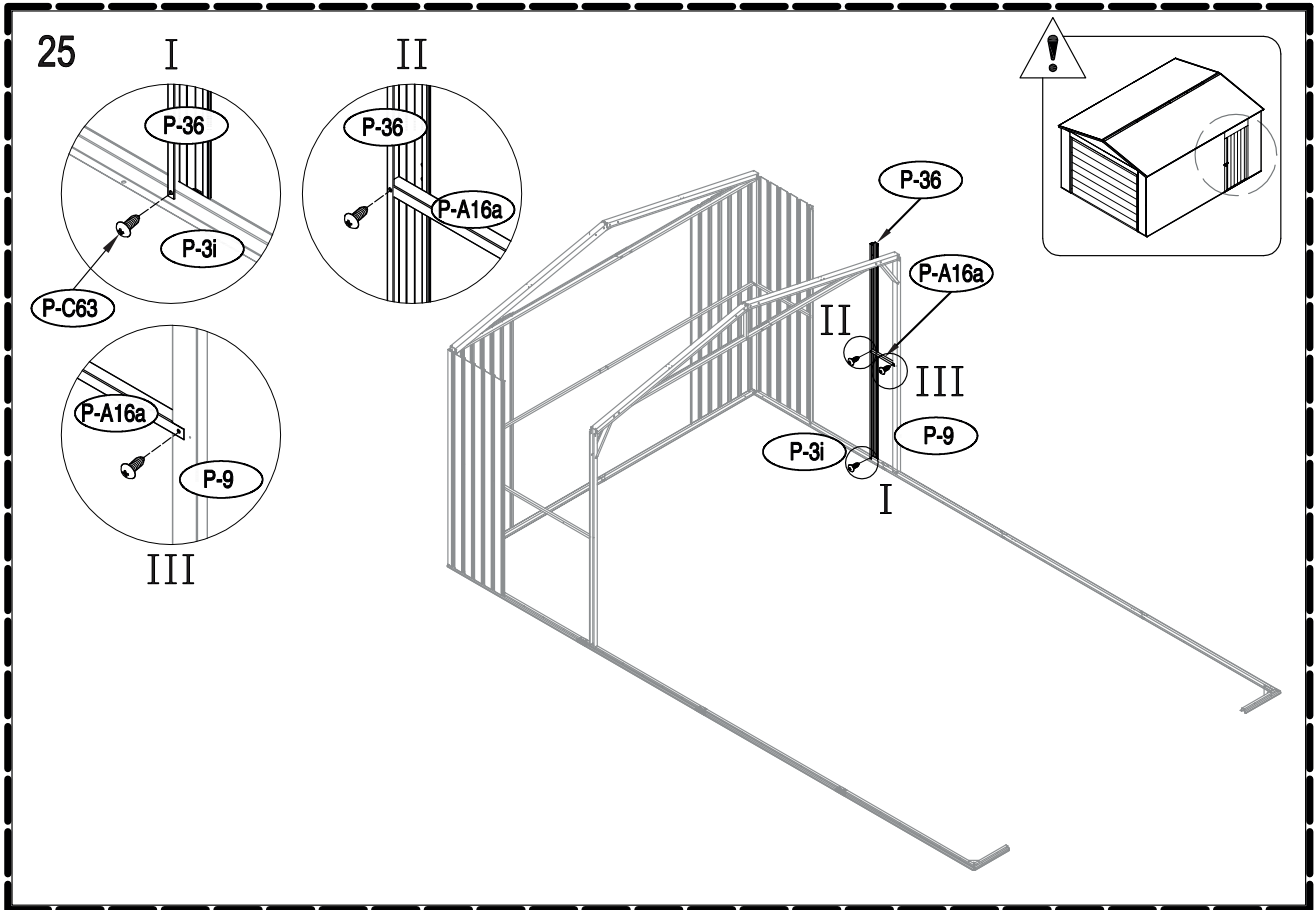


23

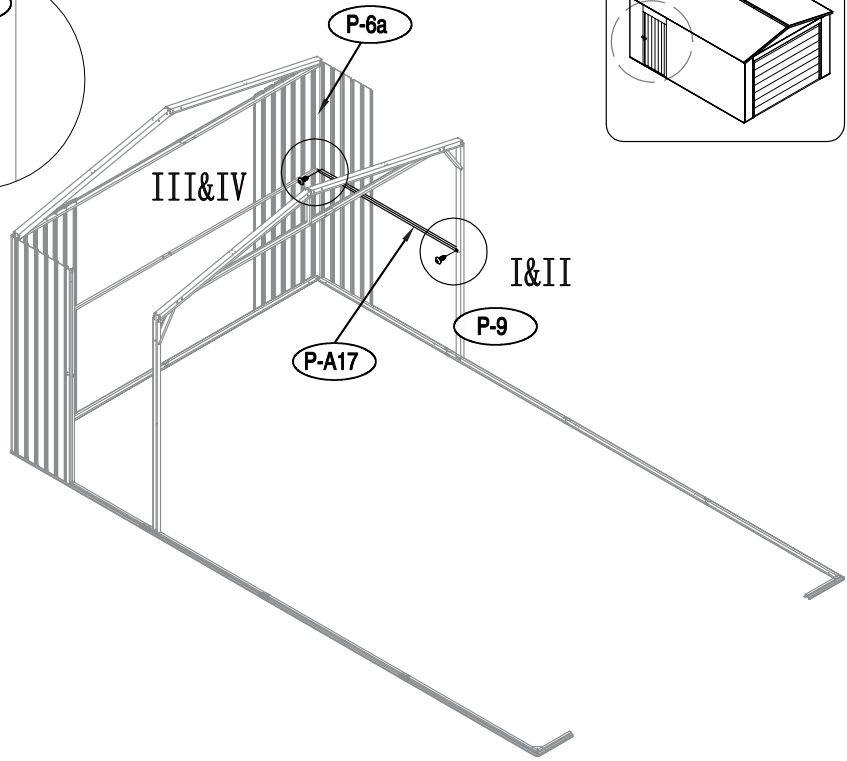
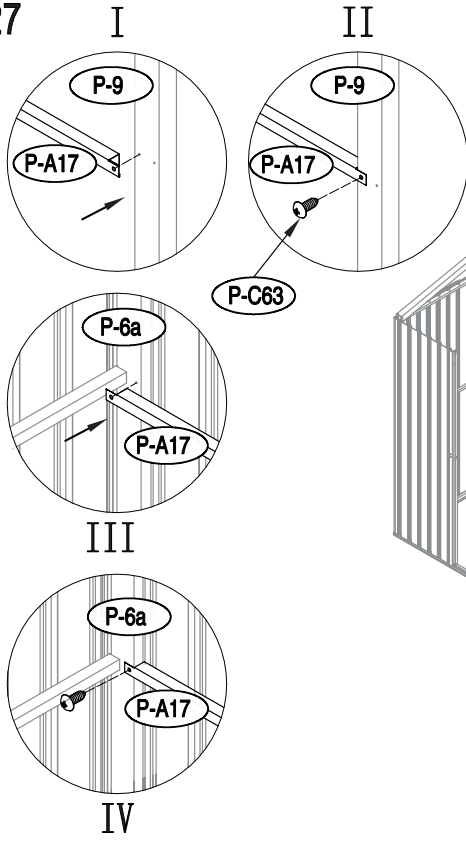


24

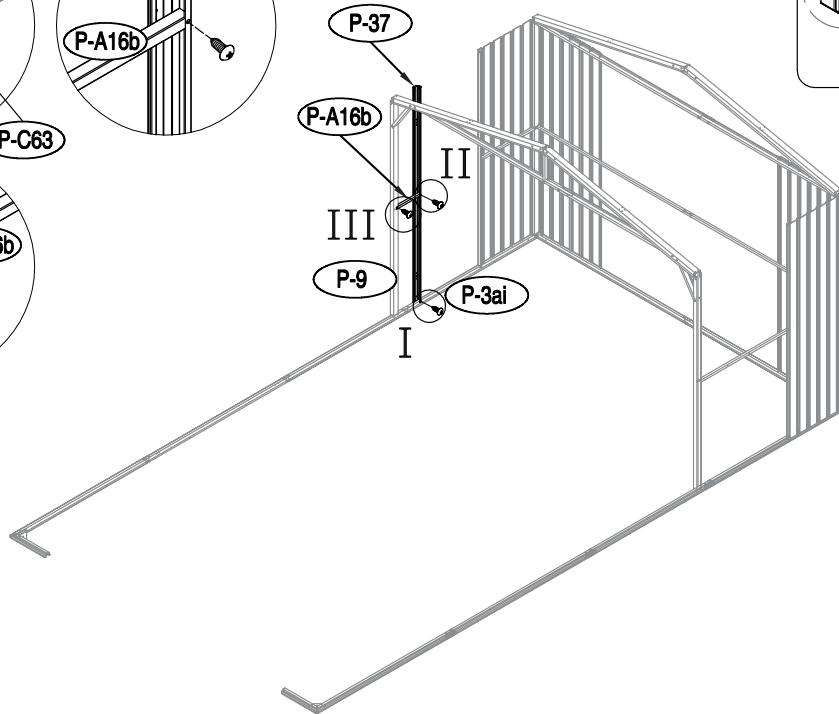
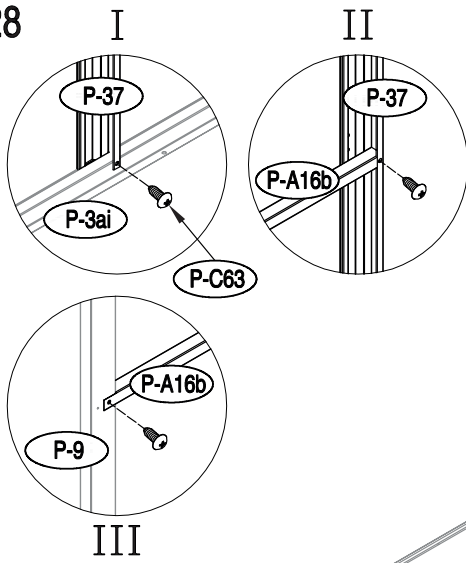


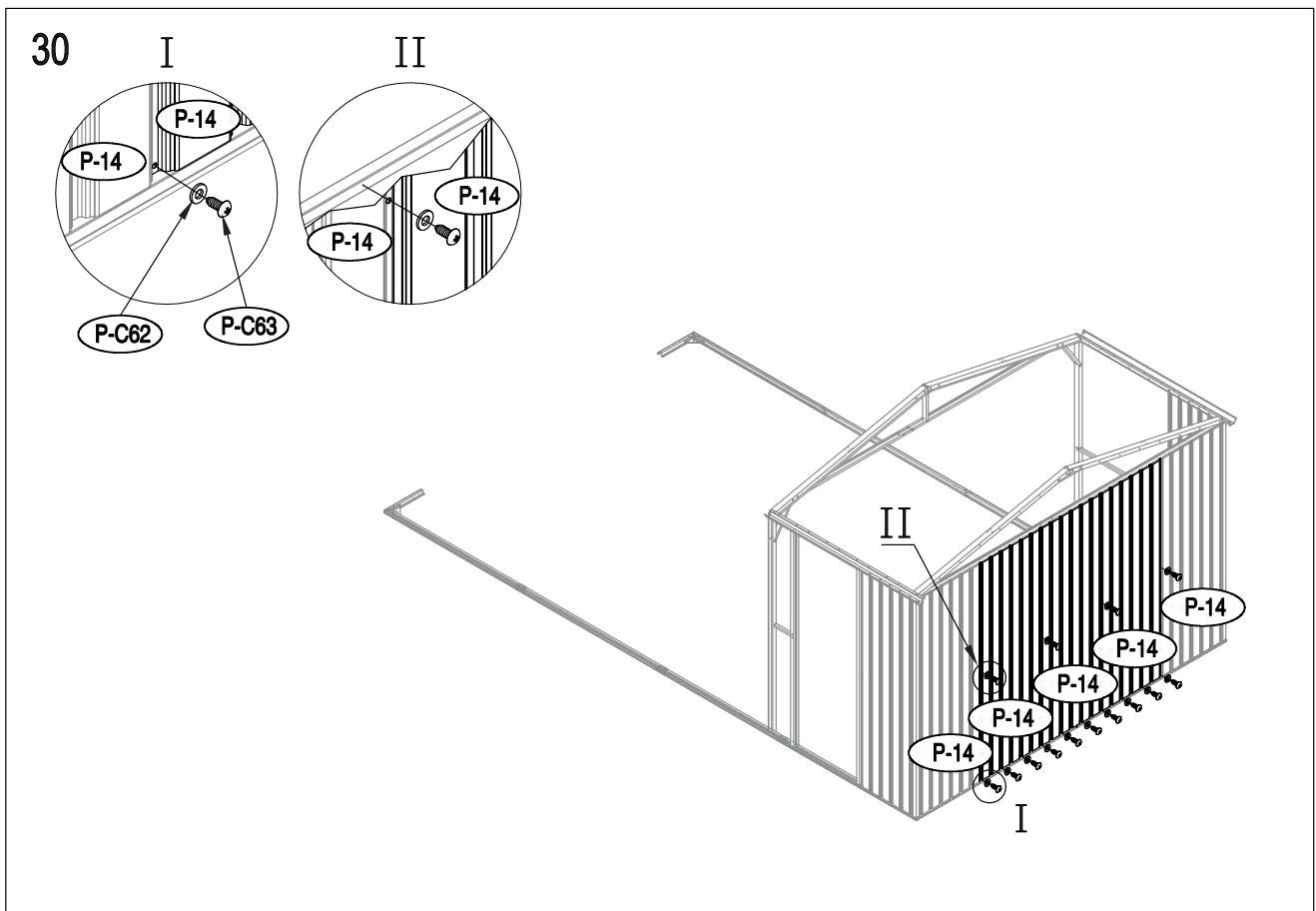
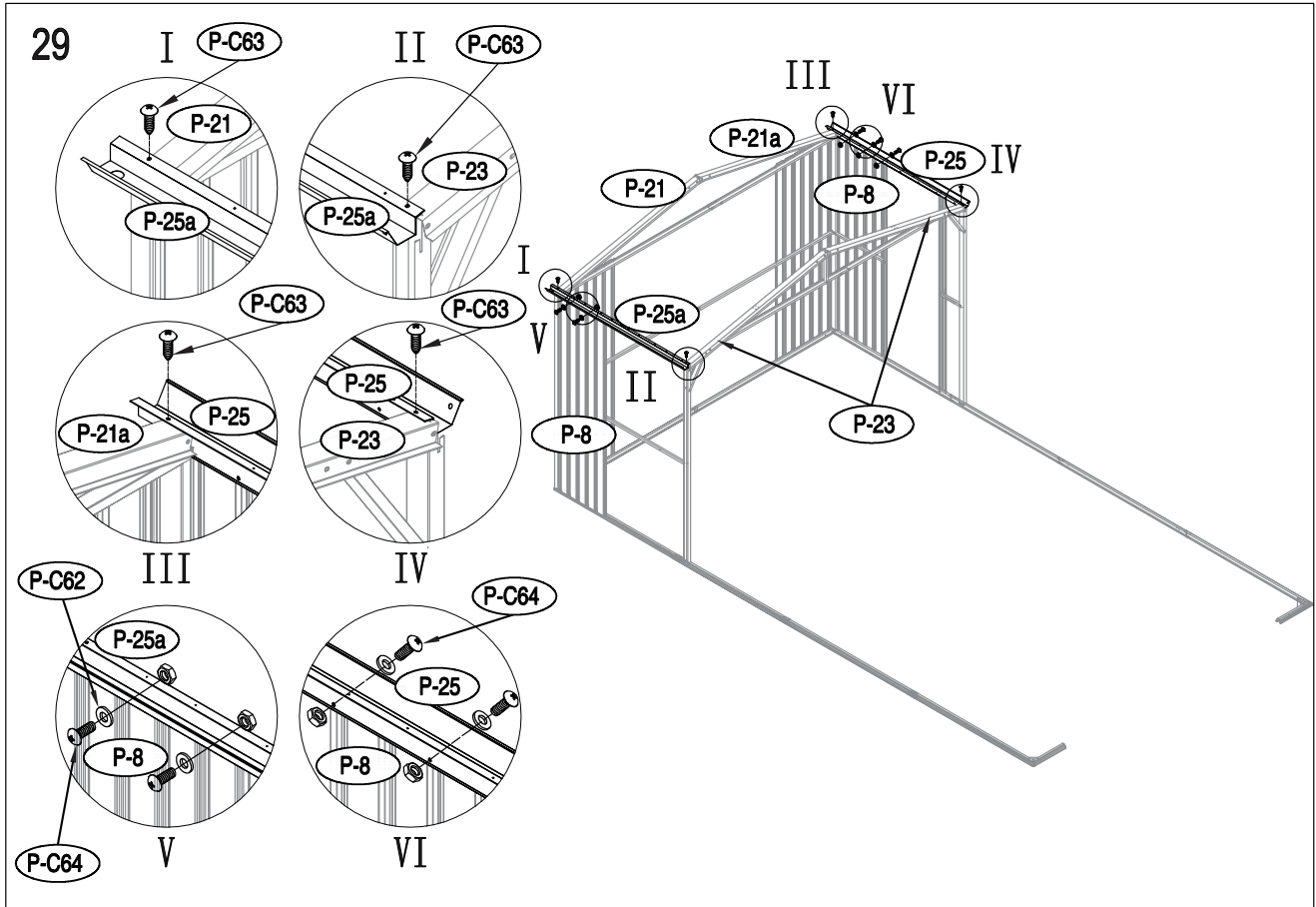


27

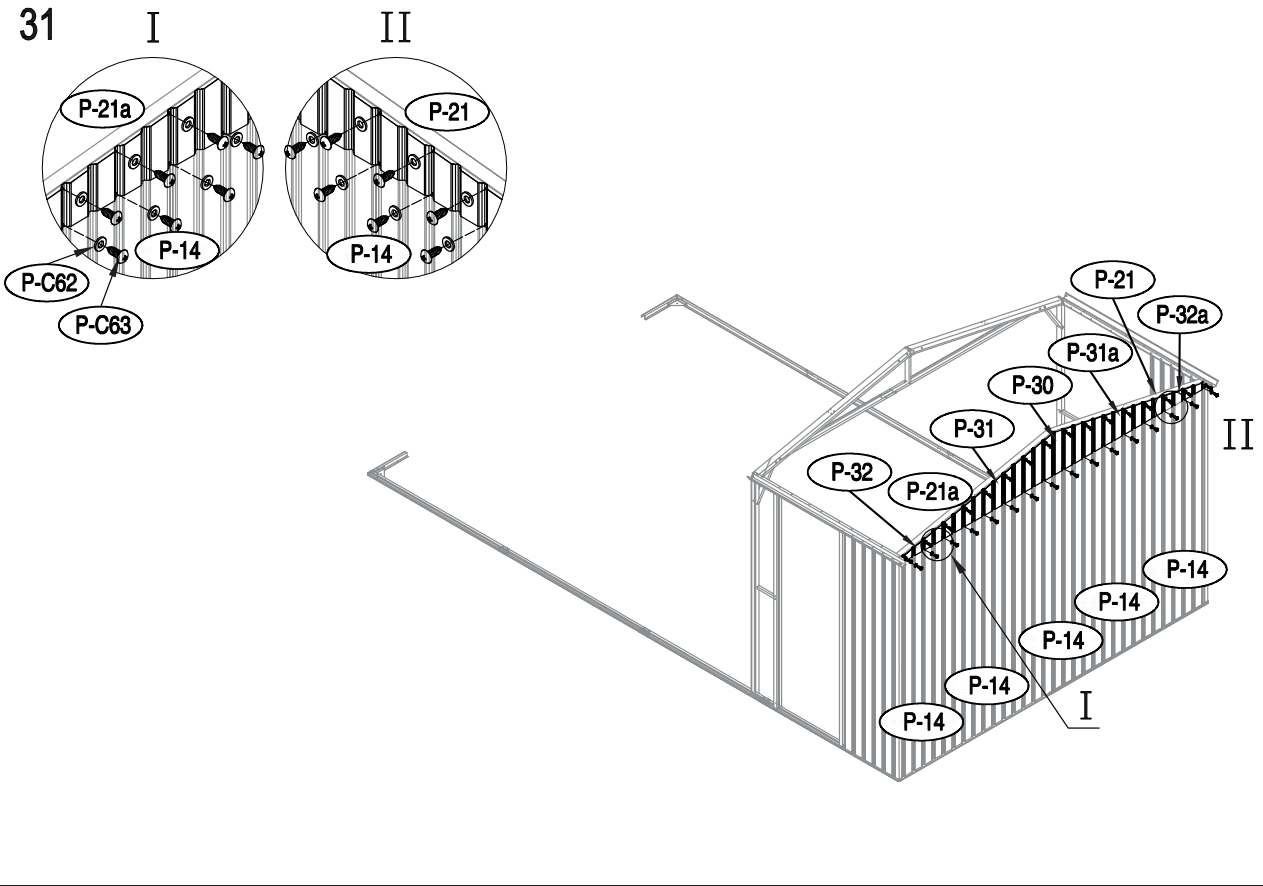


28

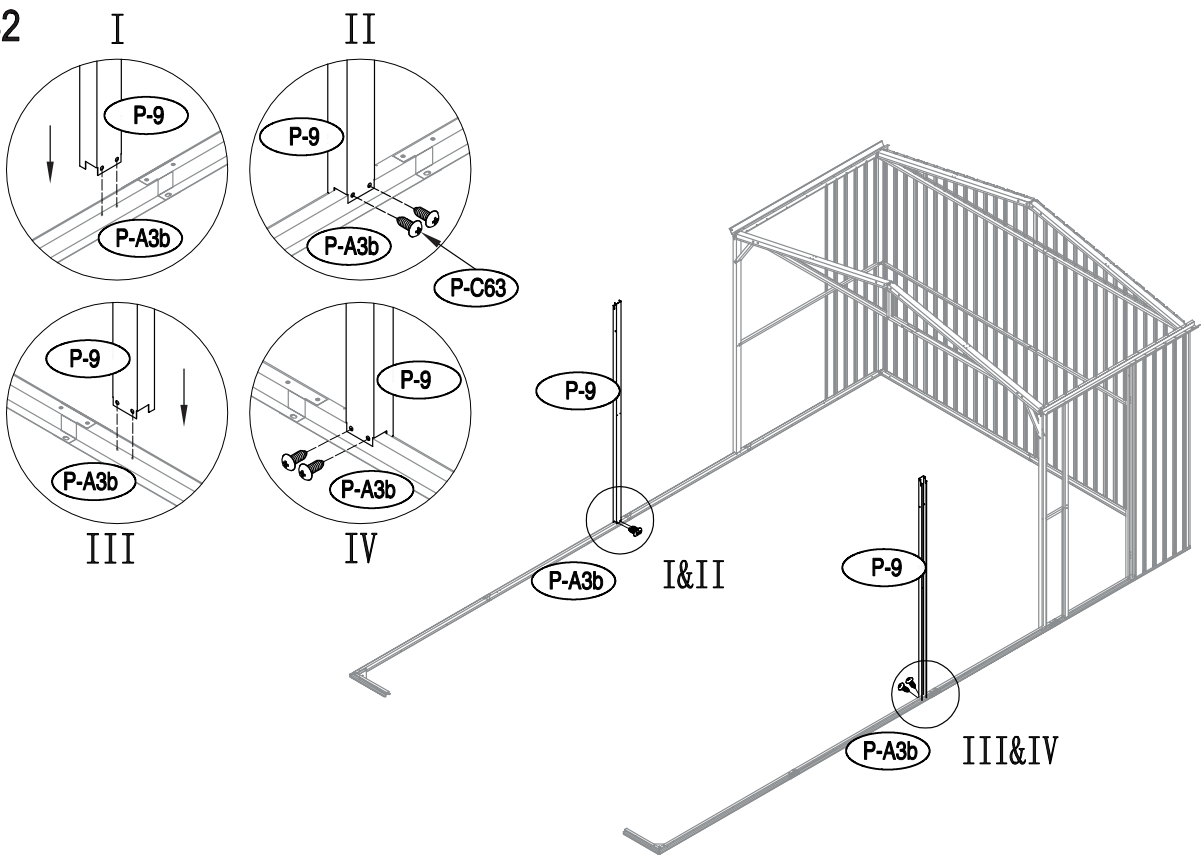


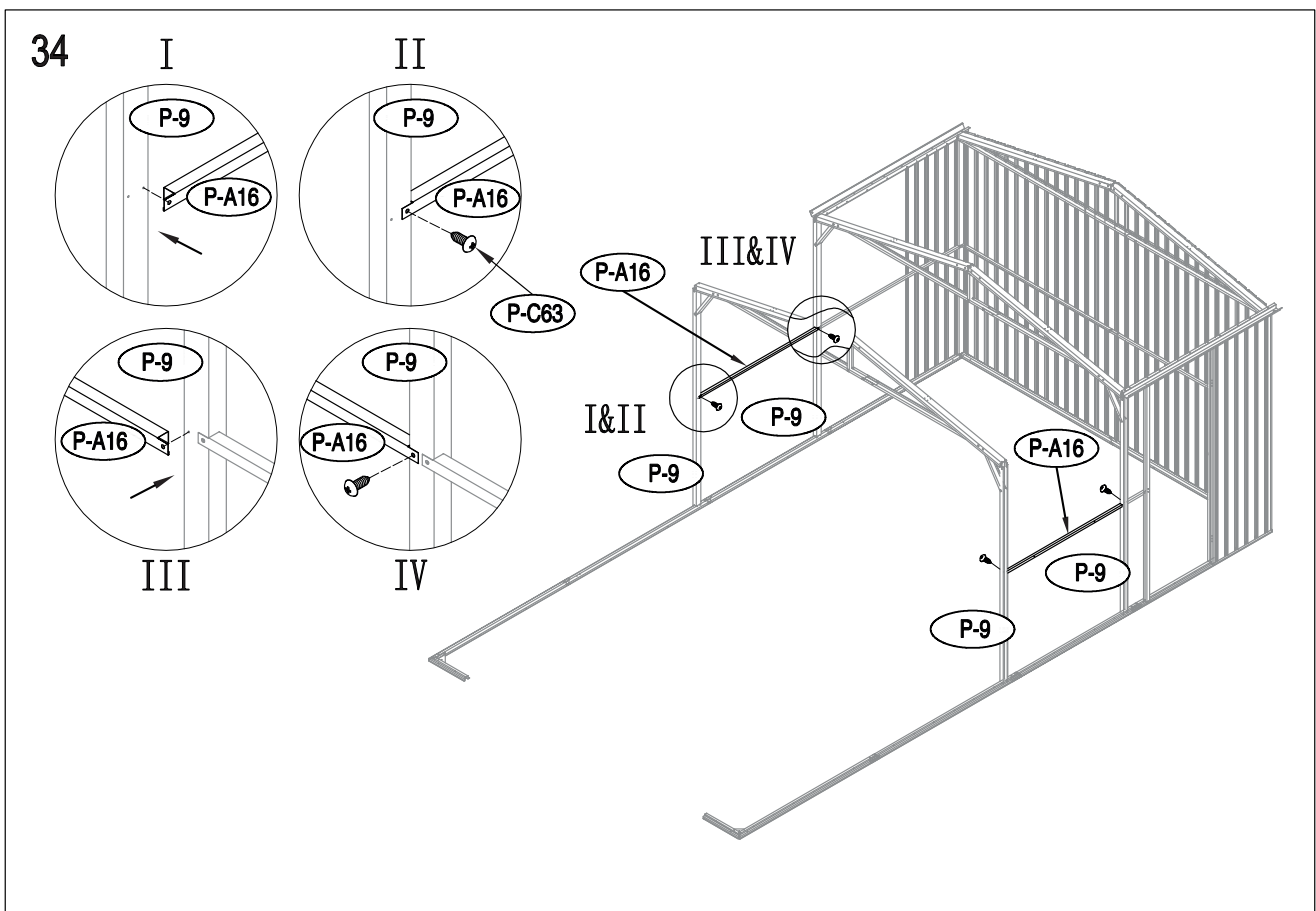
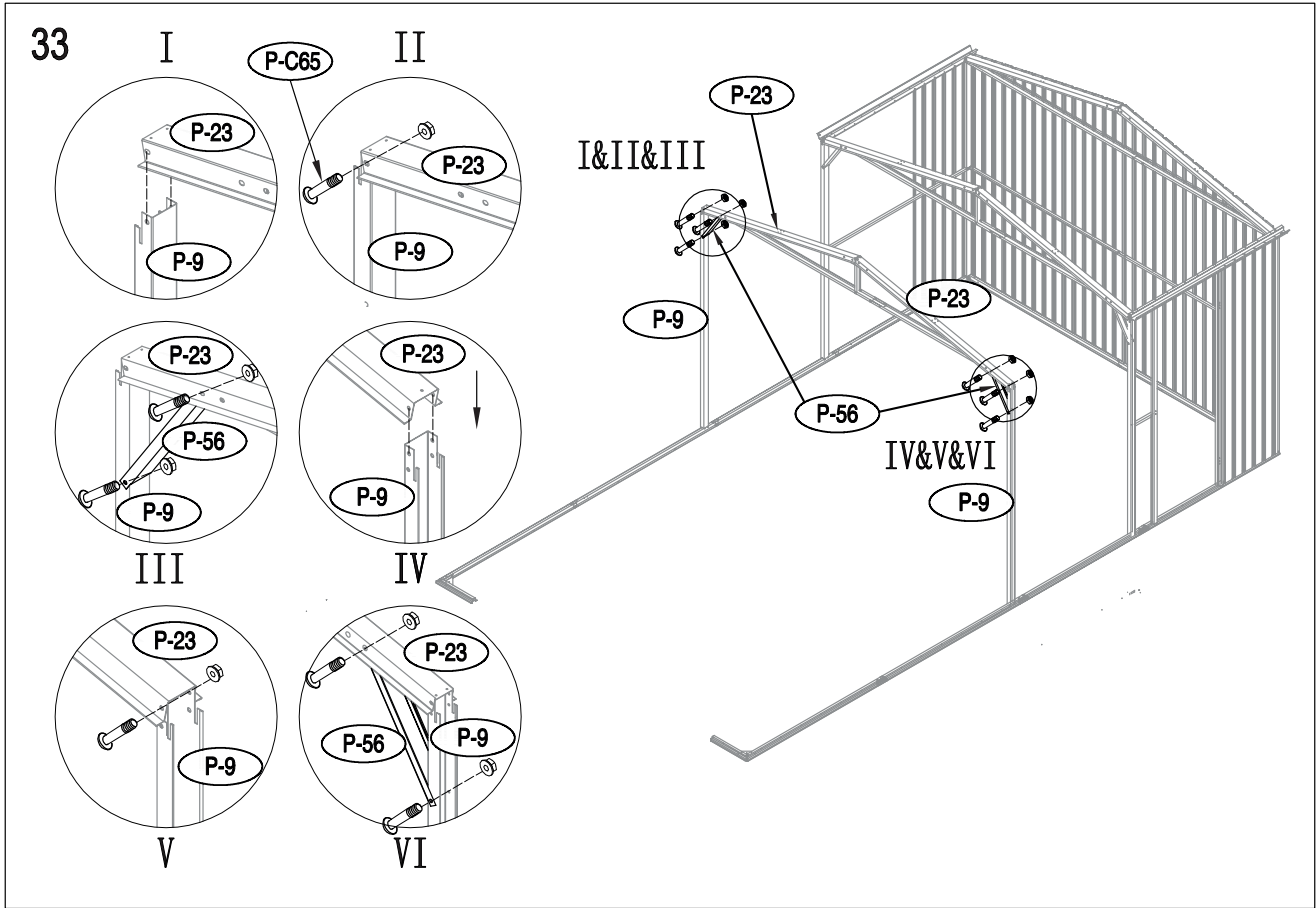


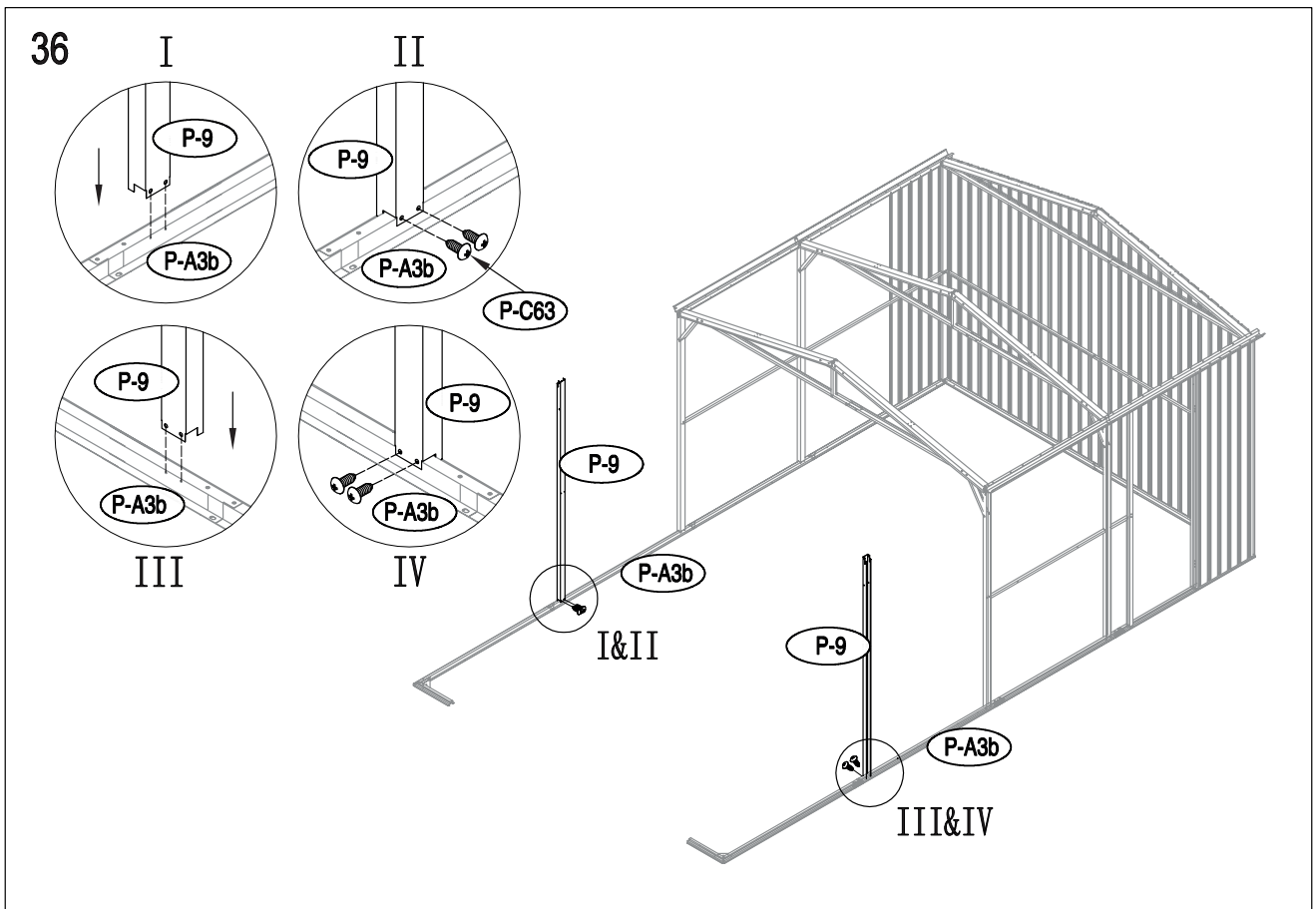
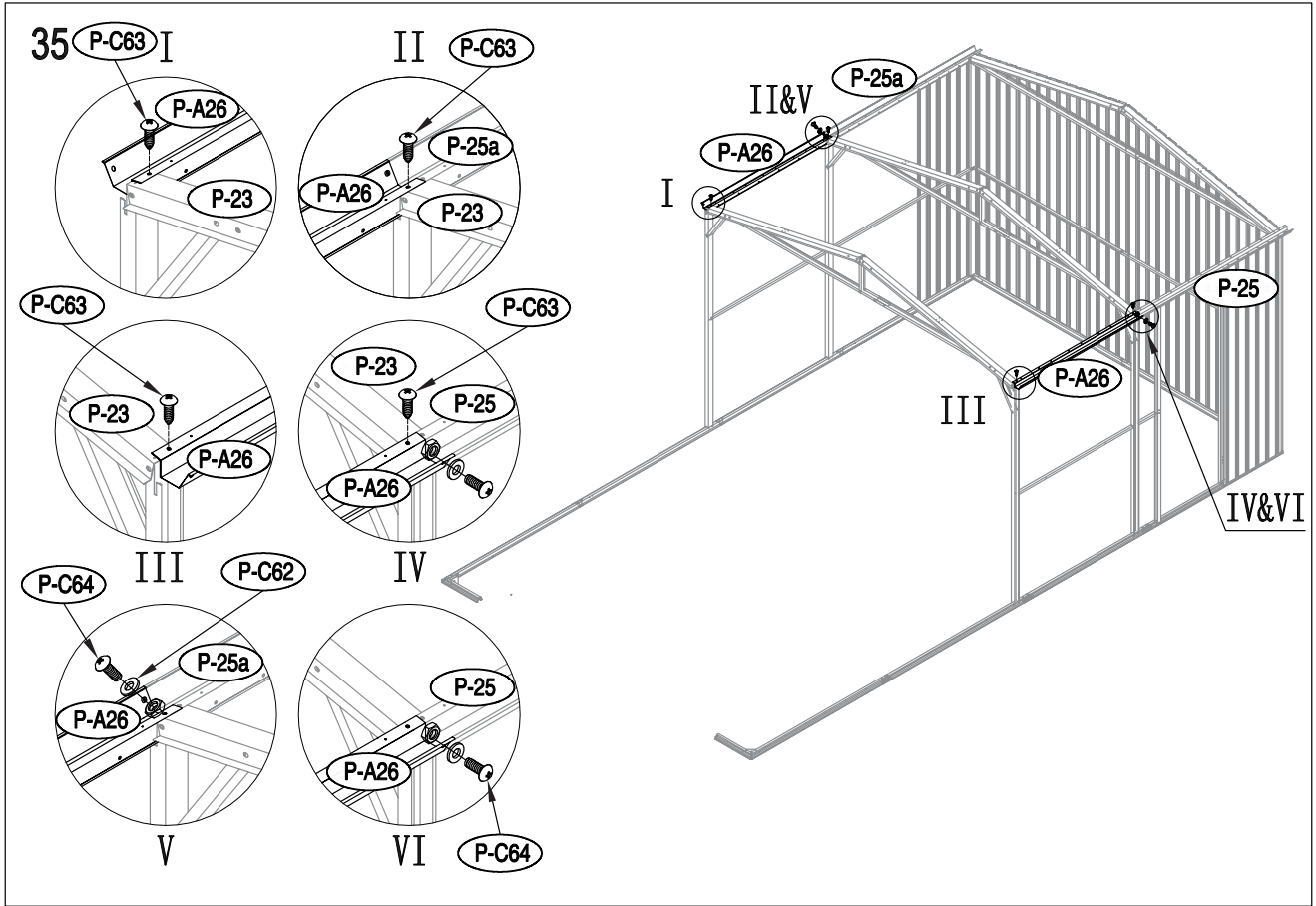
31



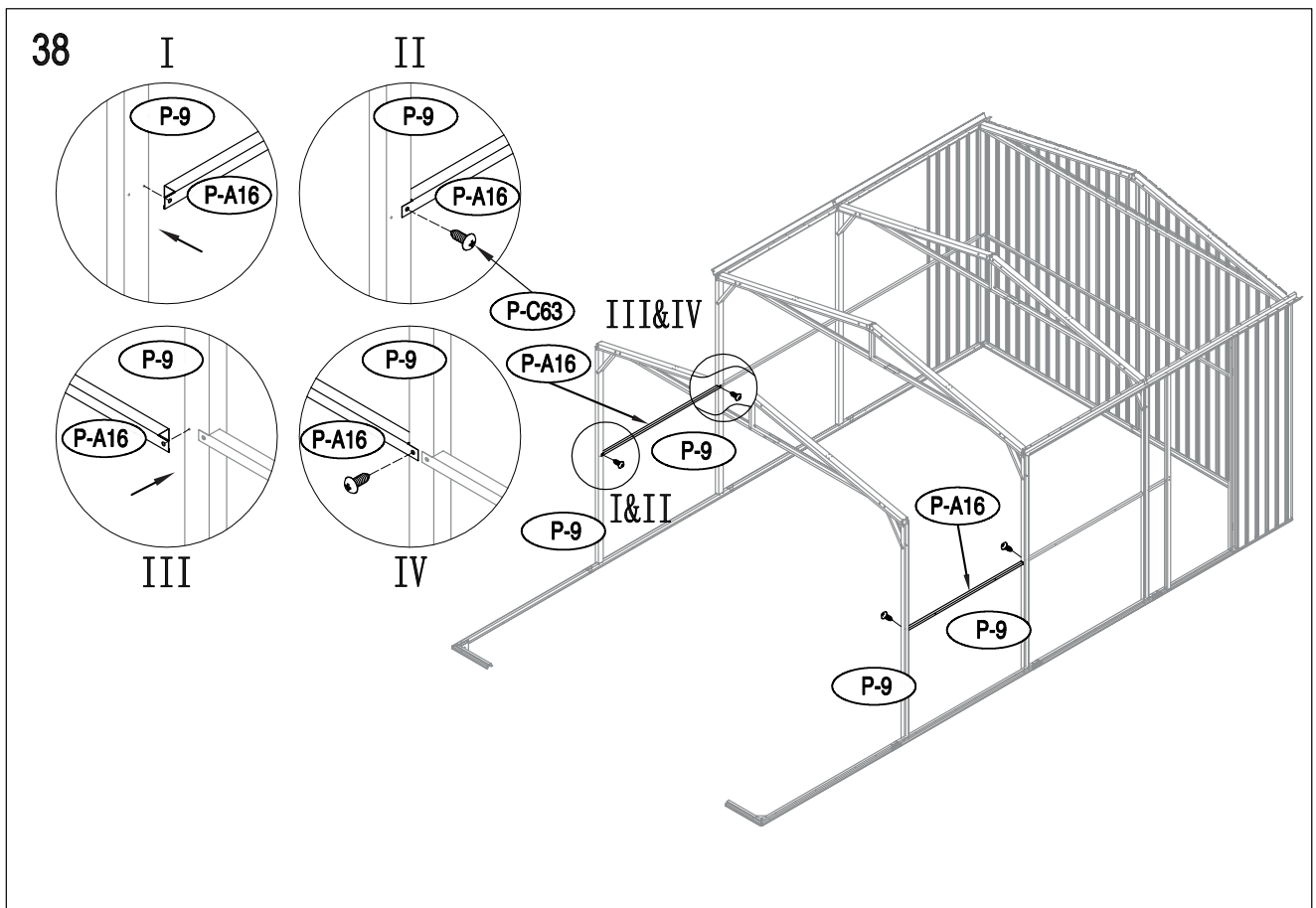
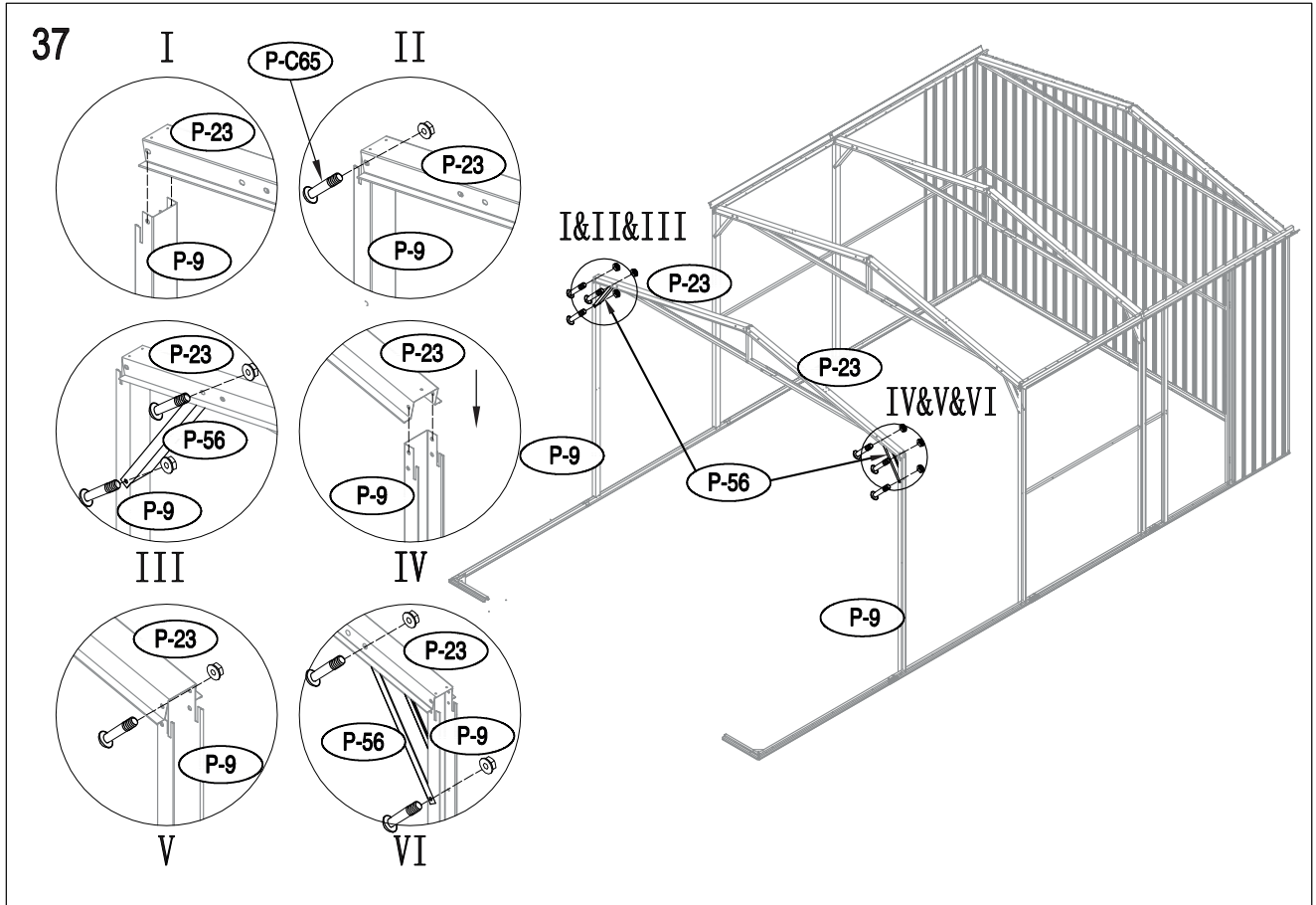
32



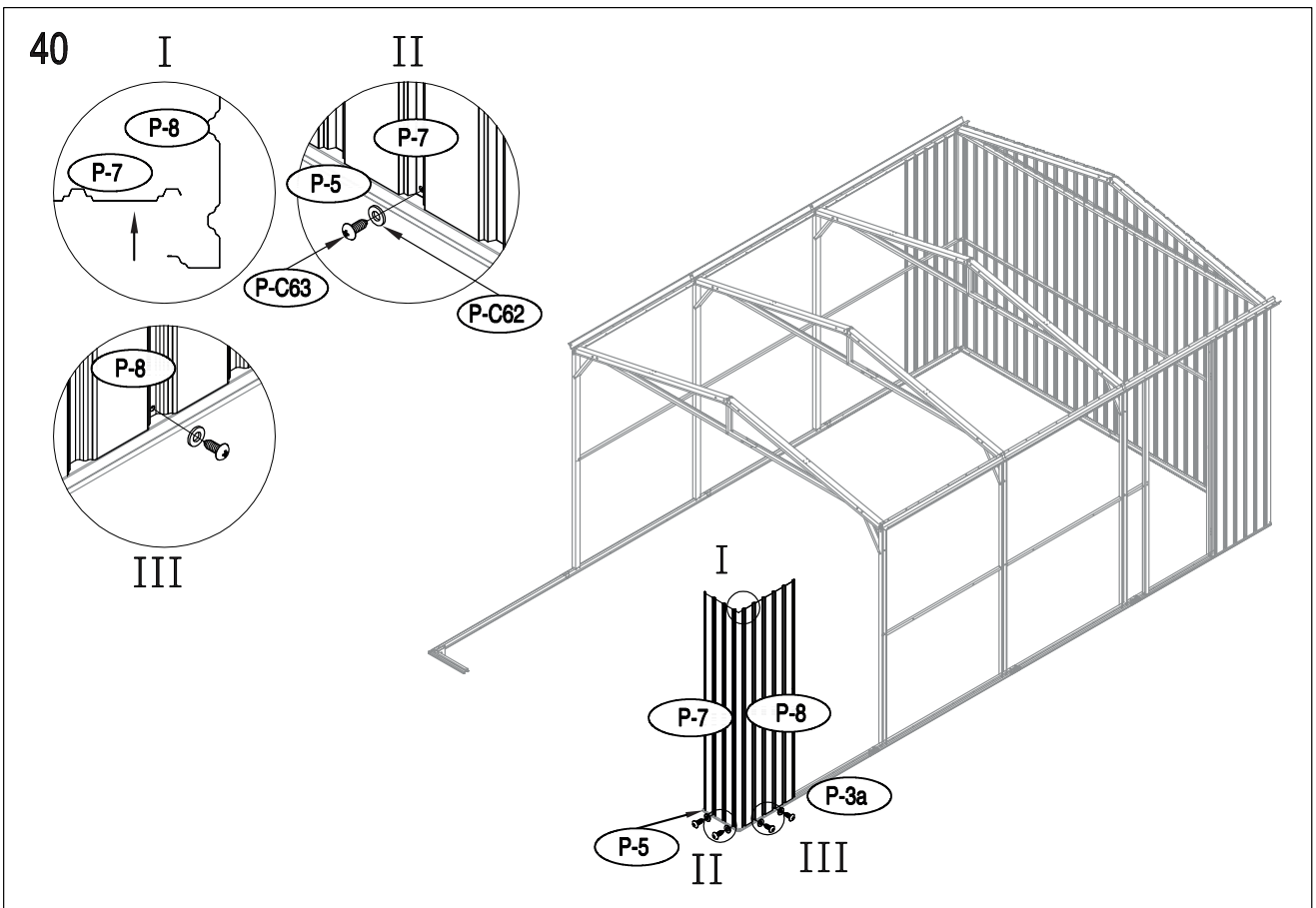
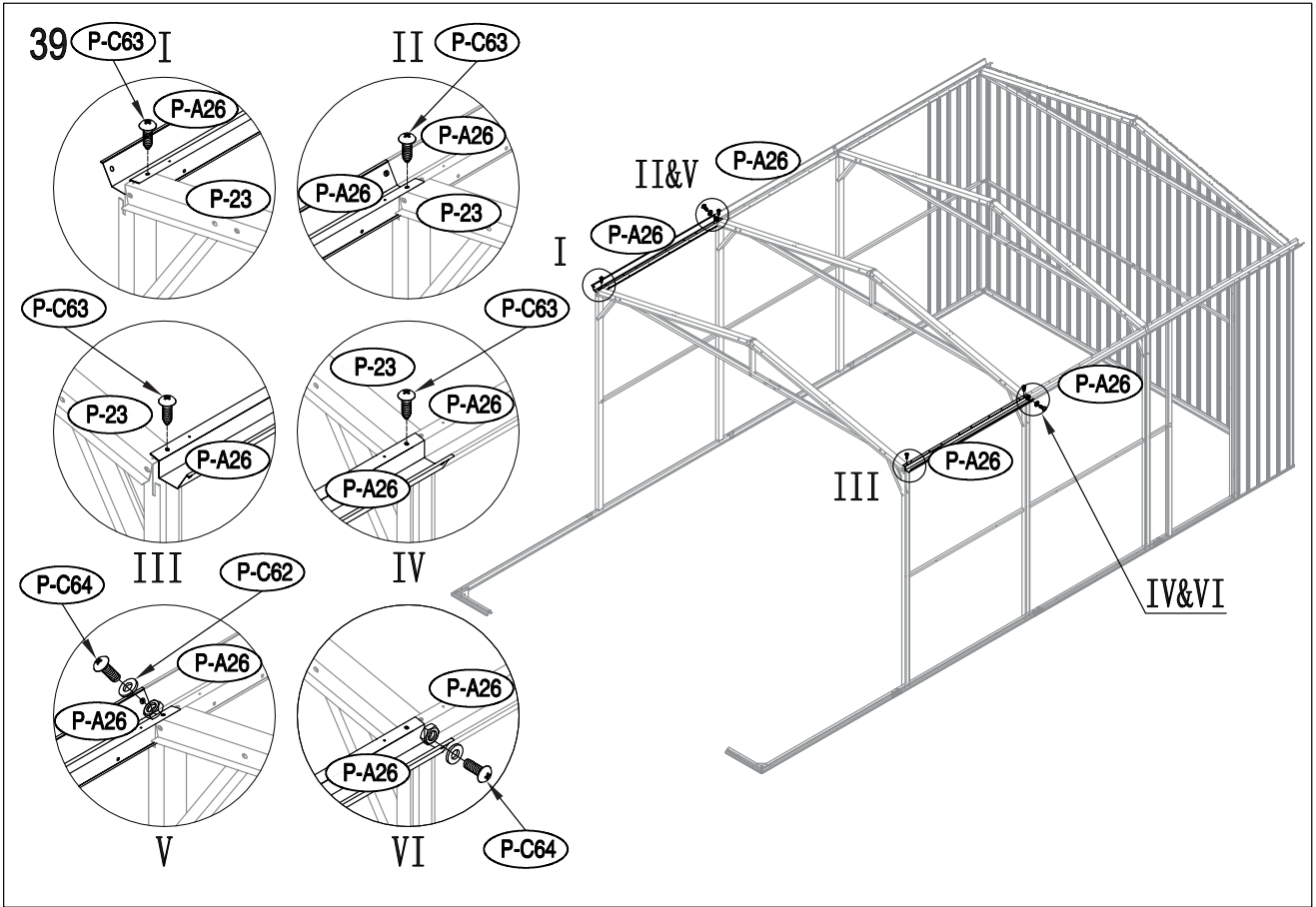




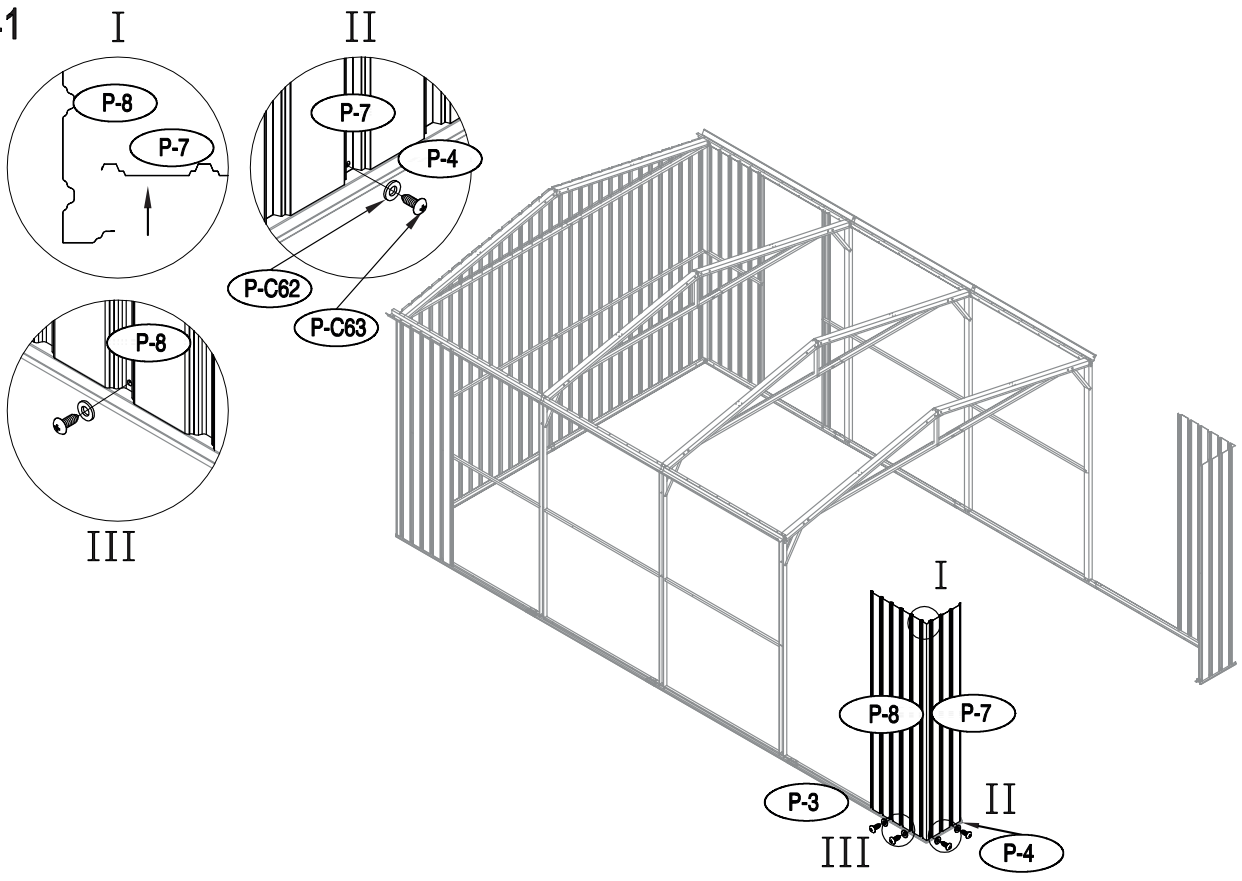




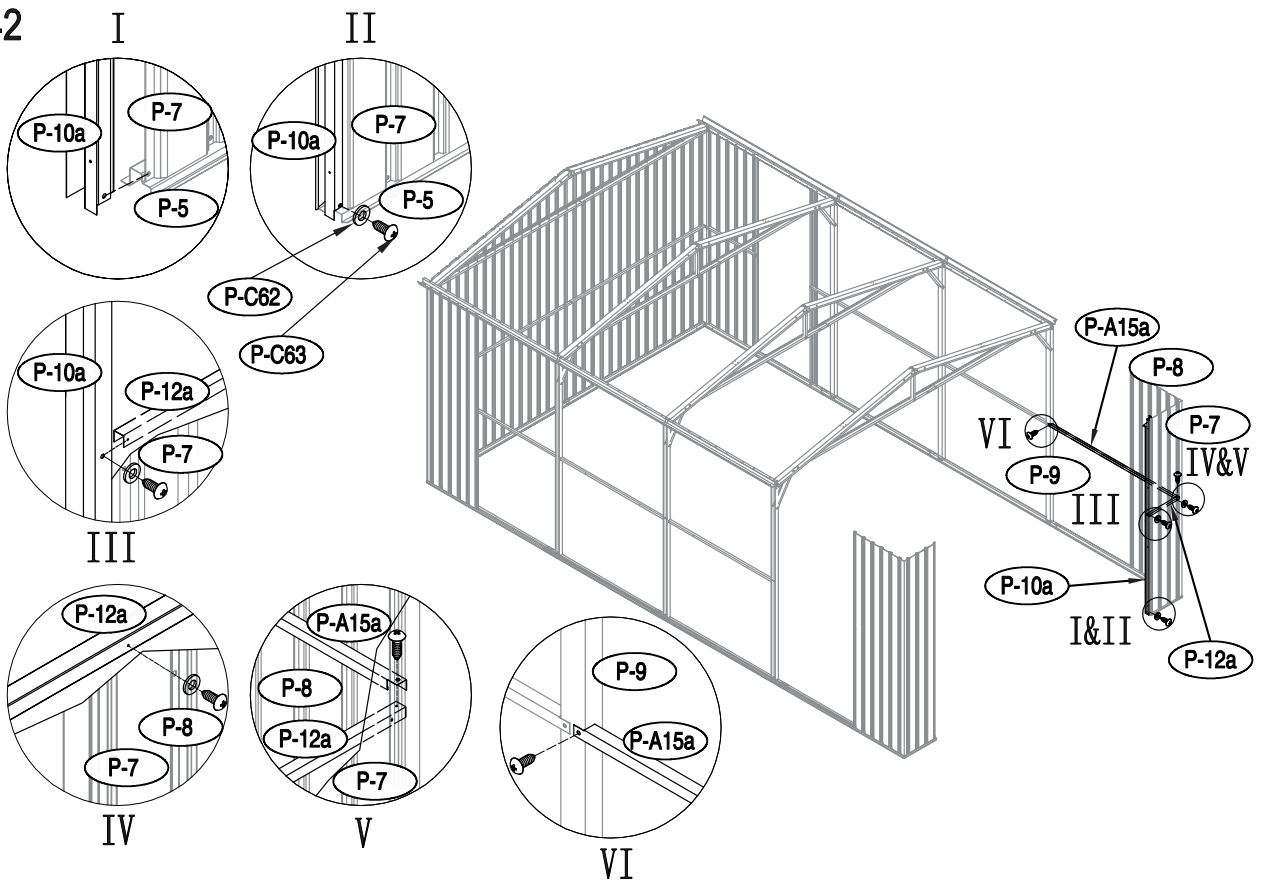


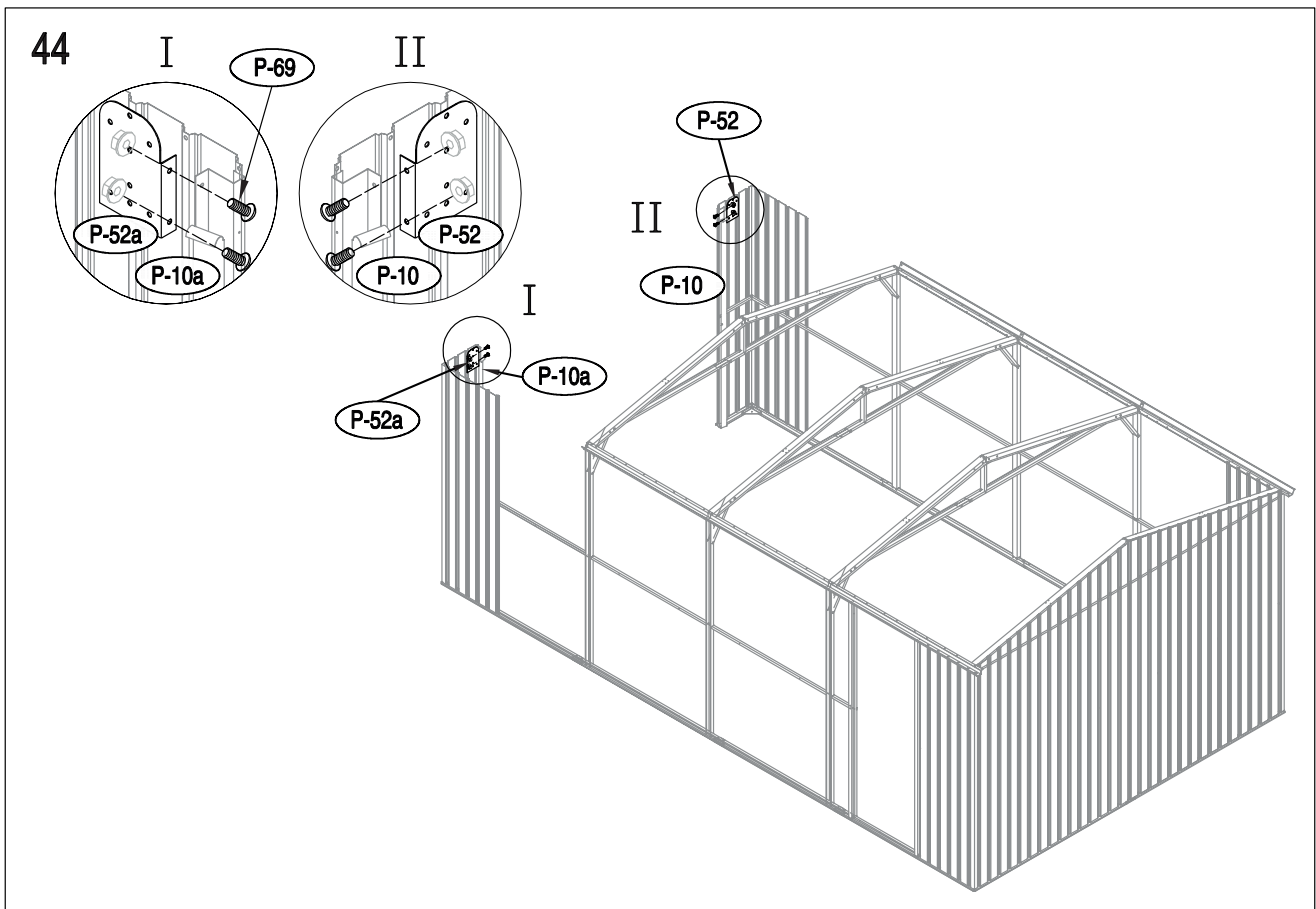
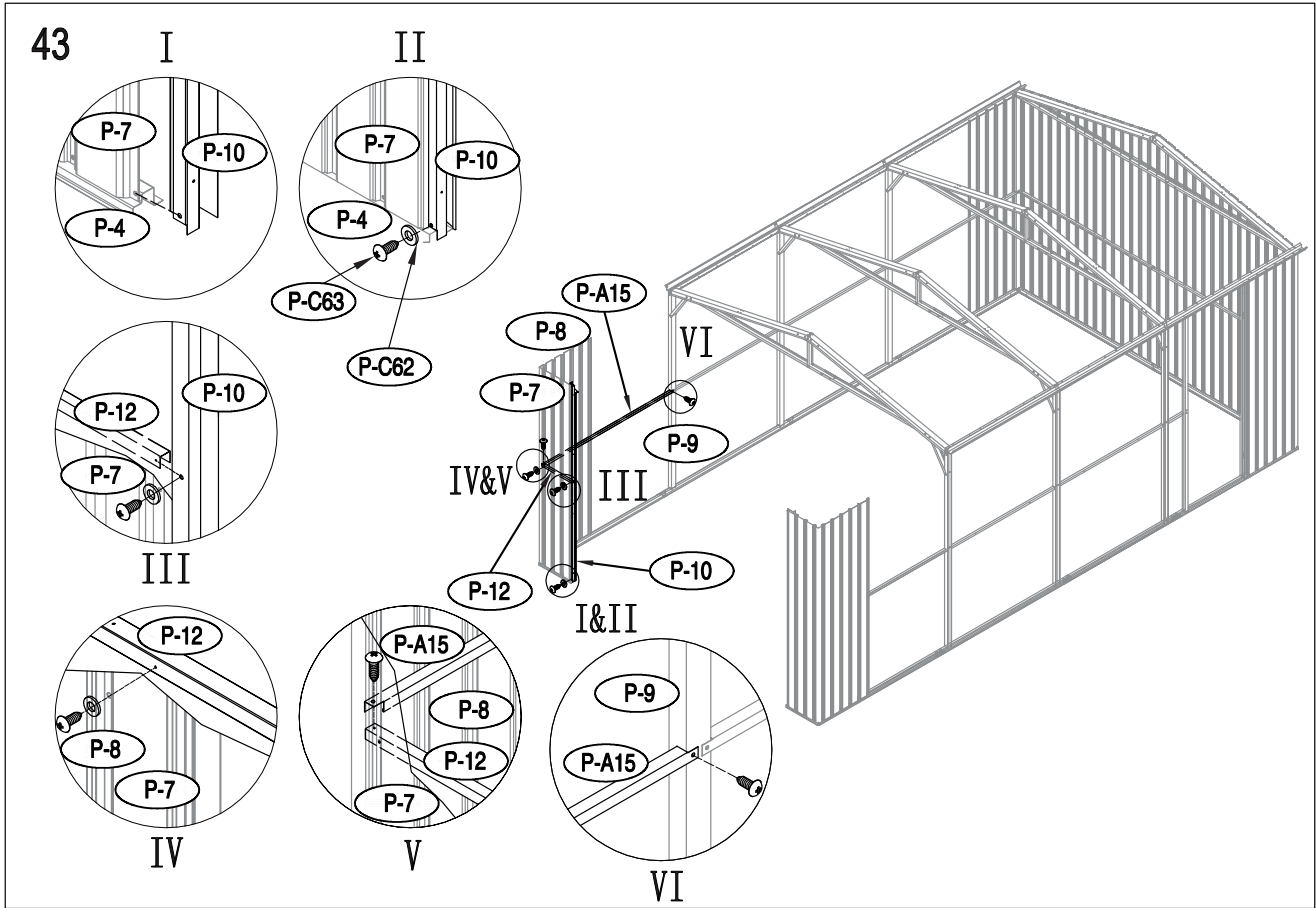


41

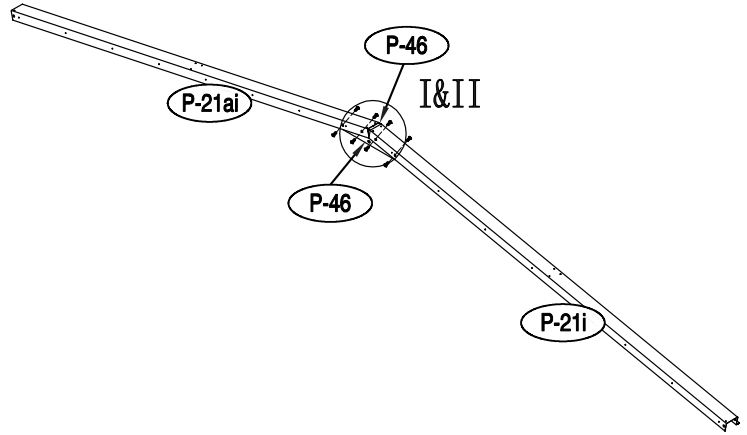
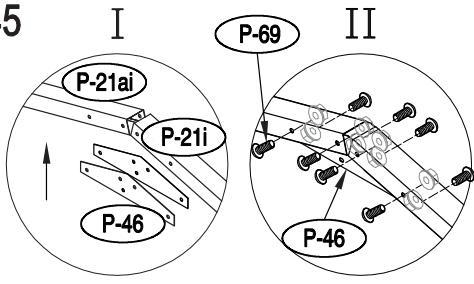


42

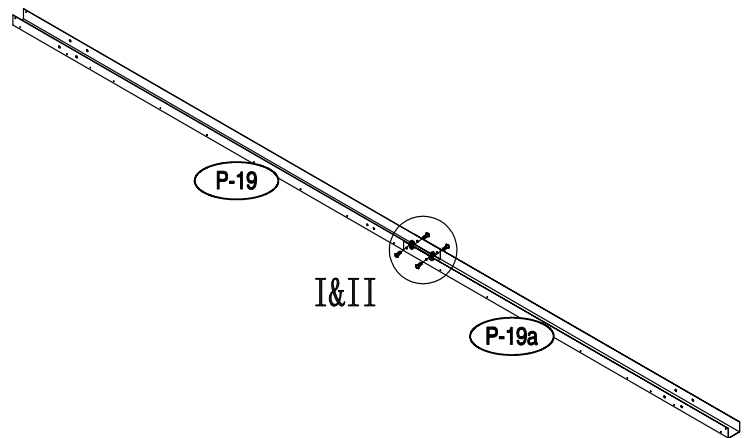
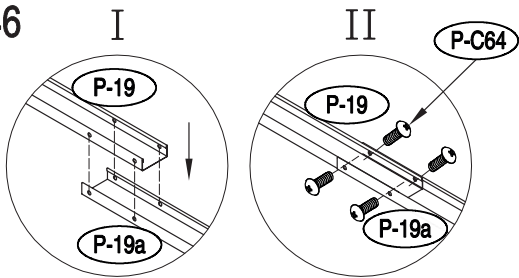


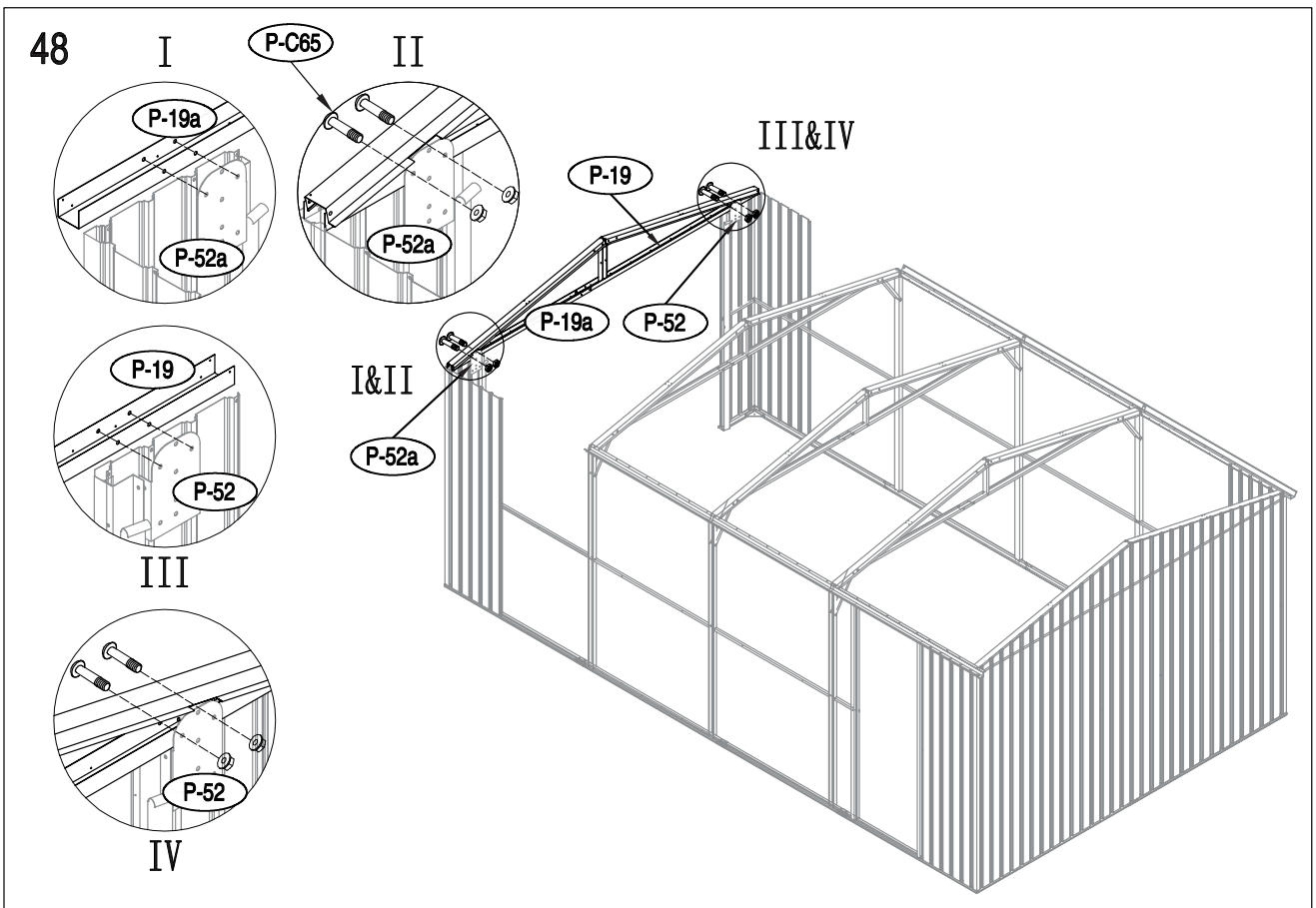
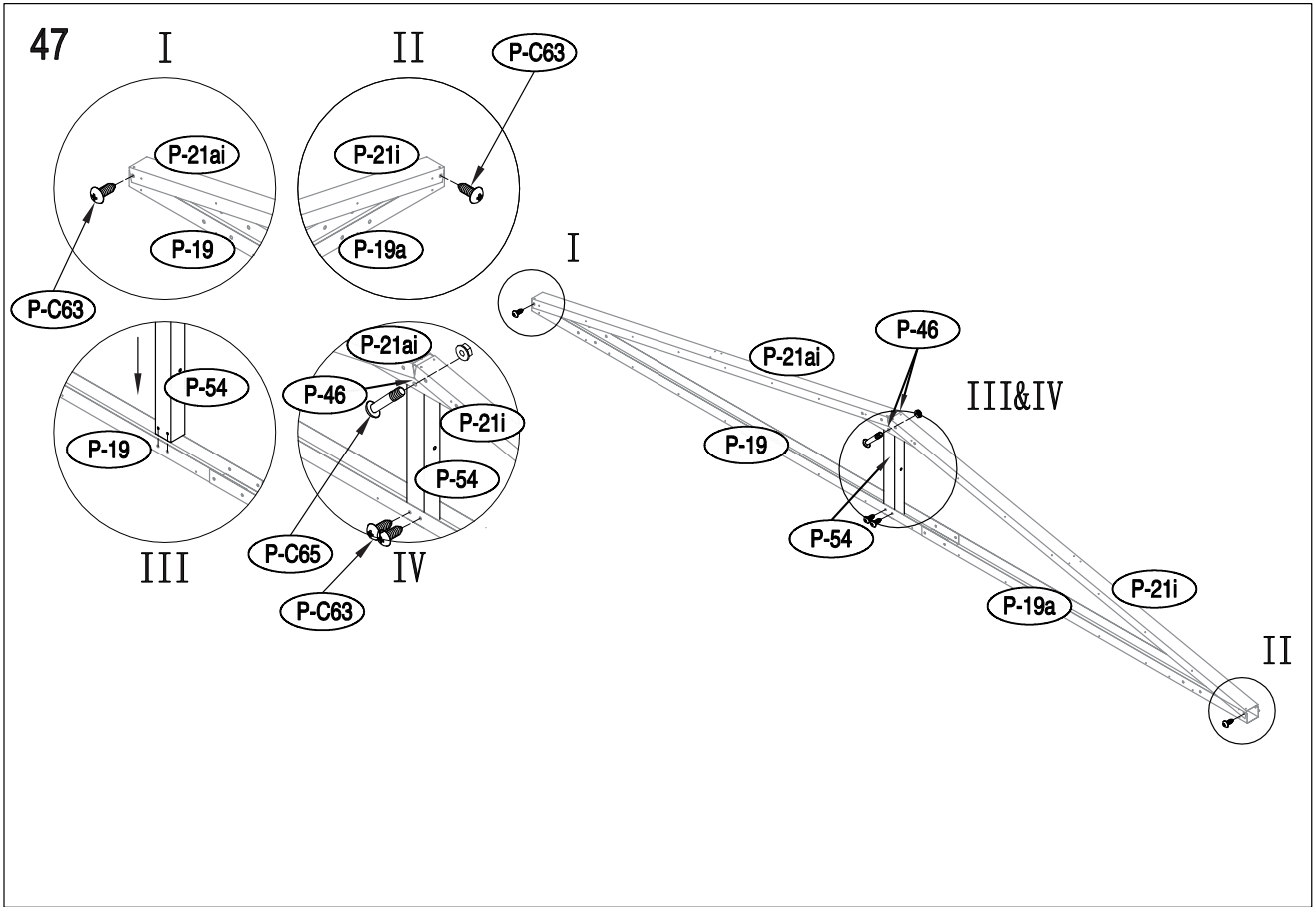


45



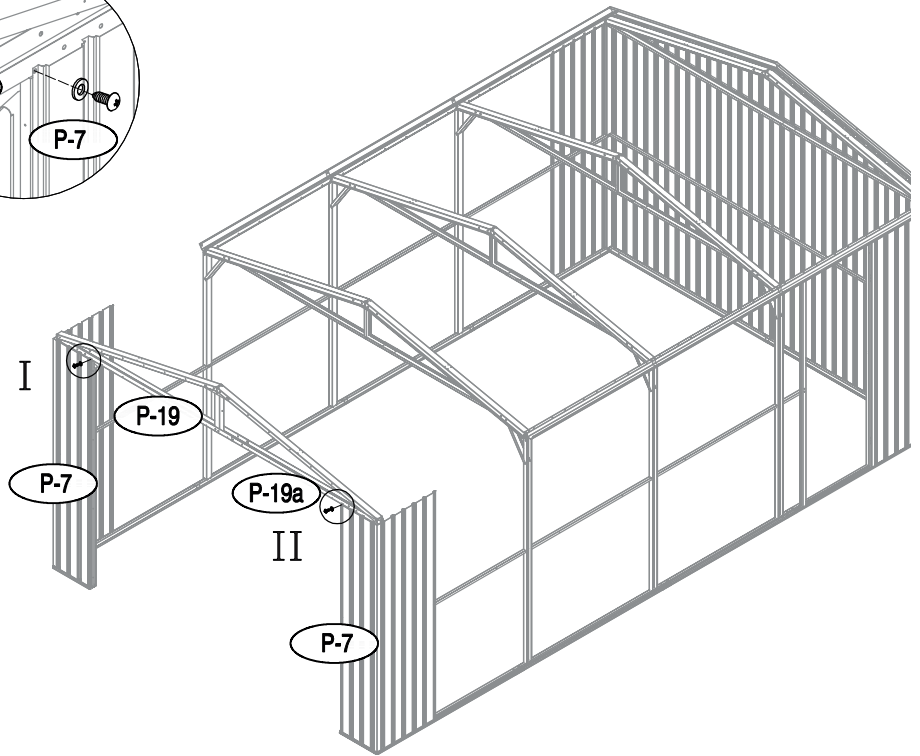
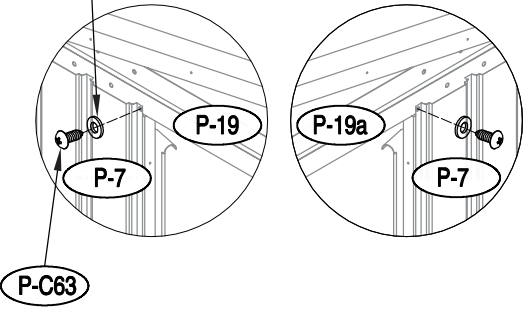
46





49 P-C62 I

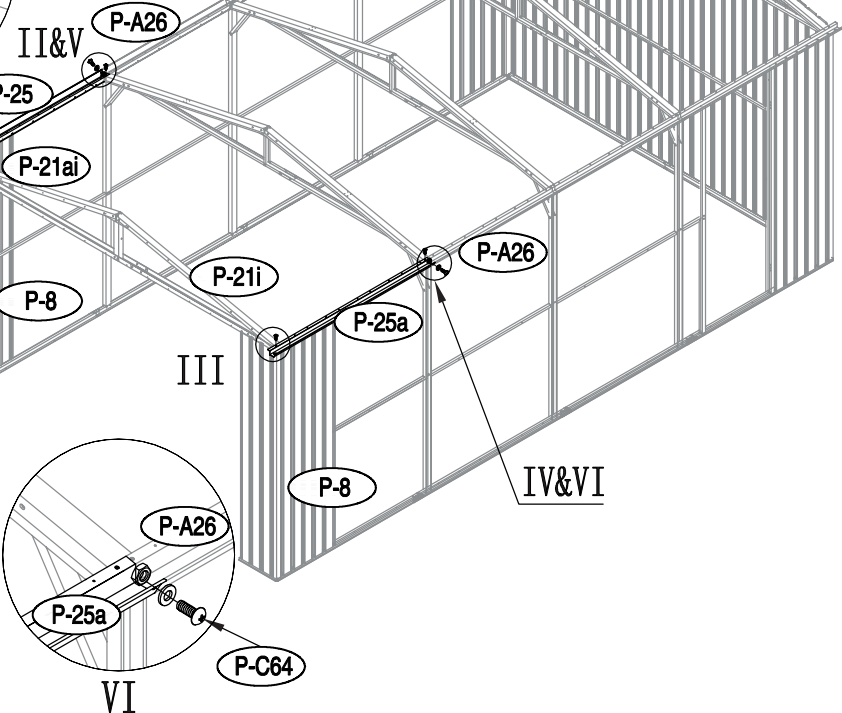
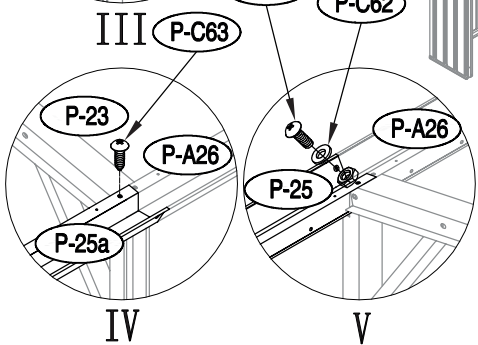
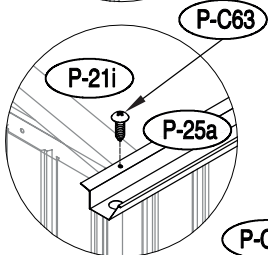
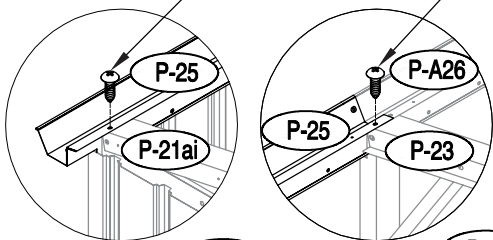
II



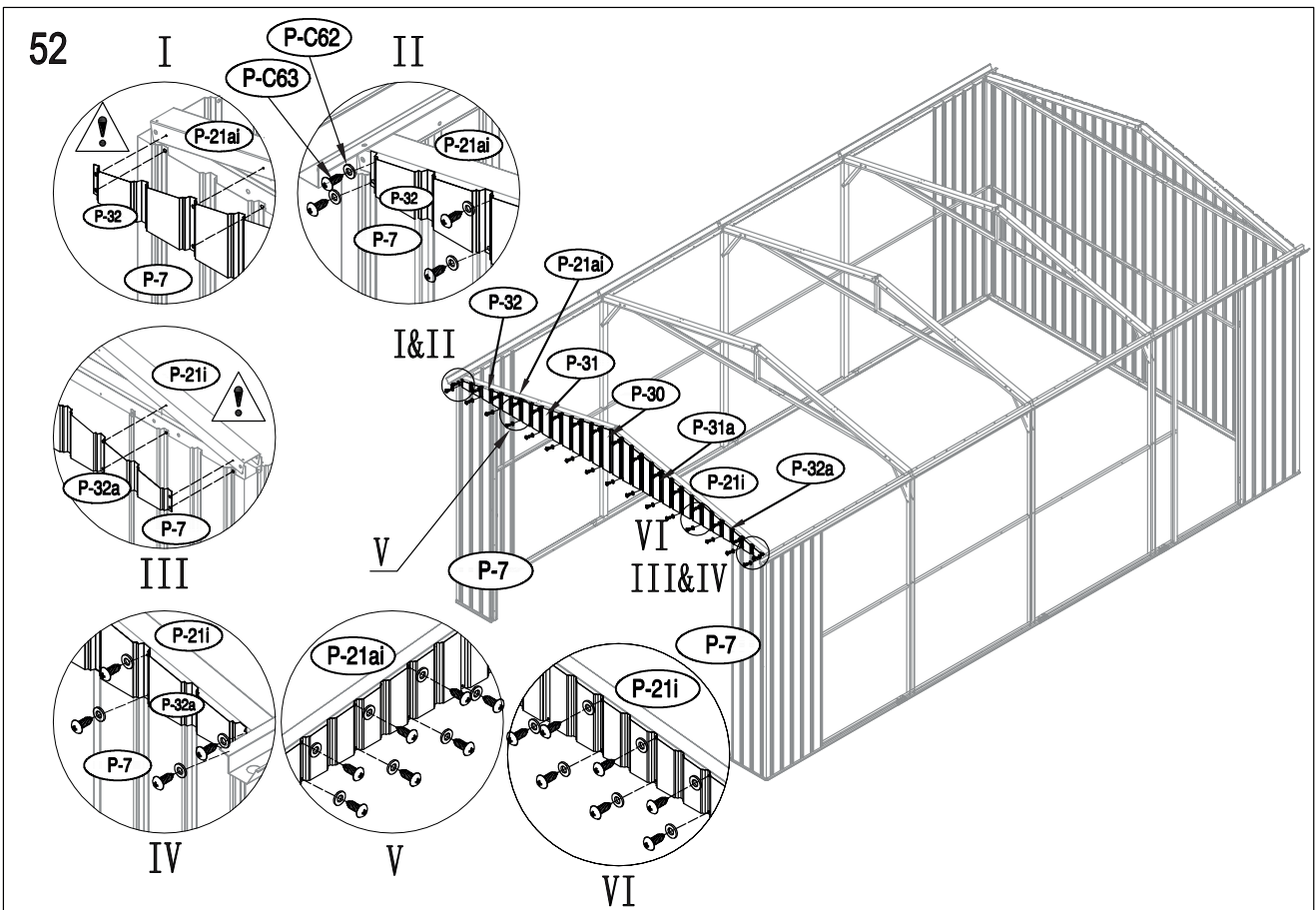
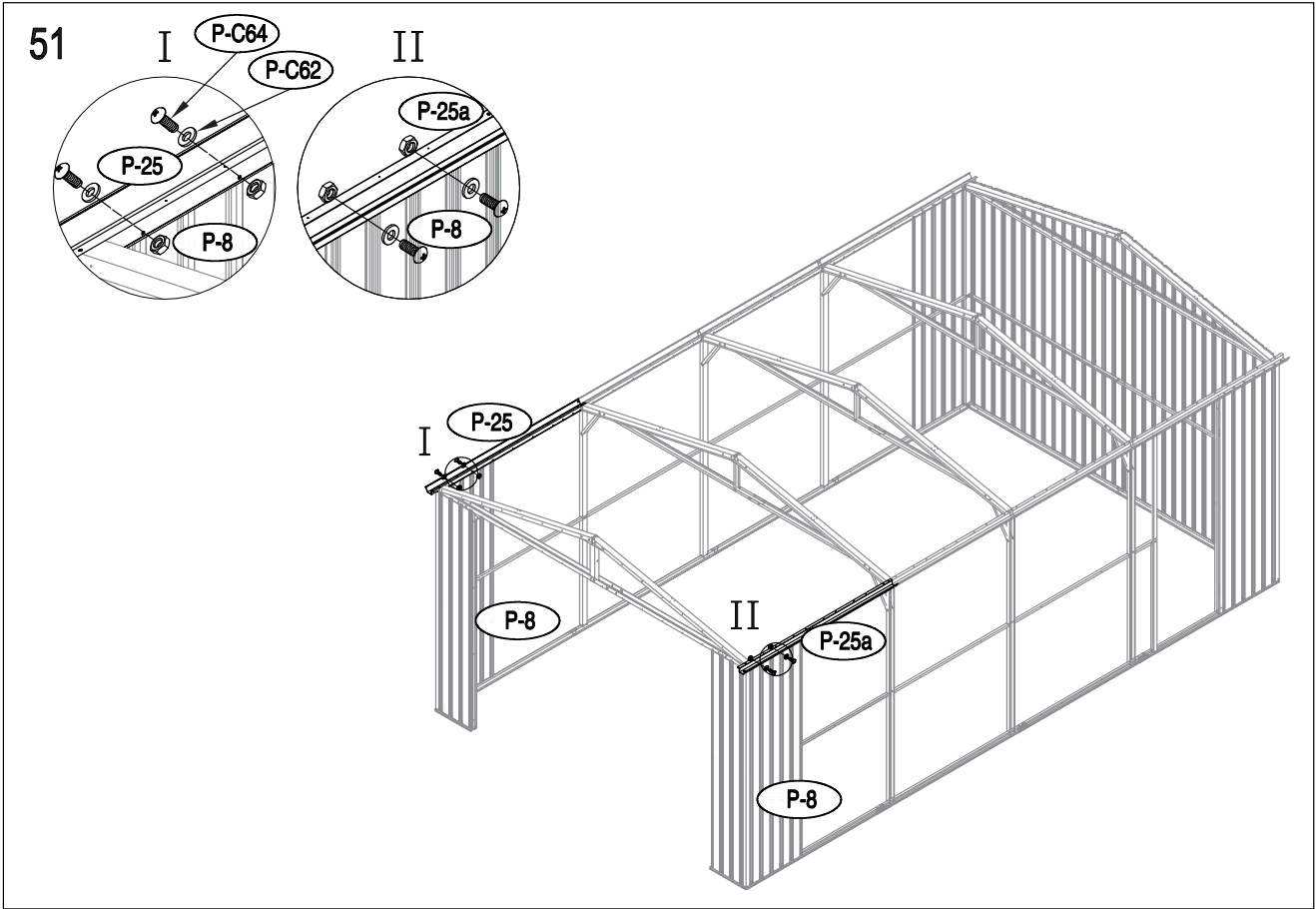
0

I P-C63

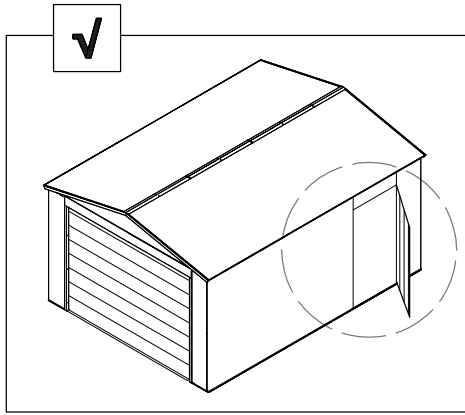
II P-C63



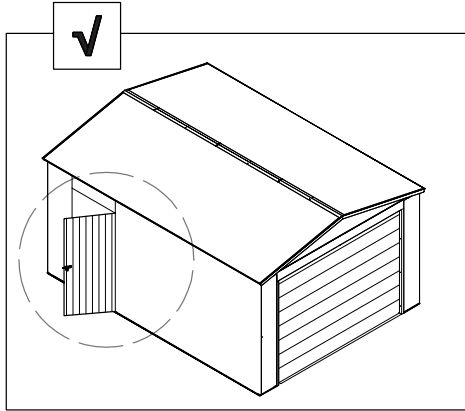




53

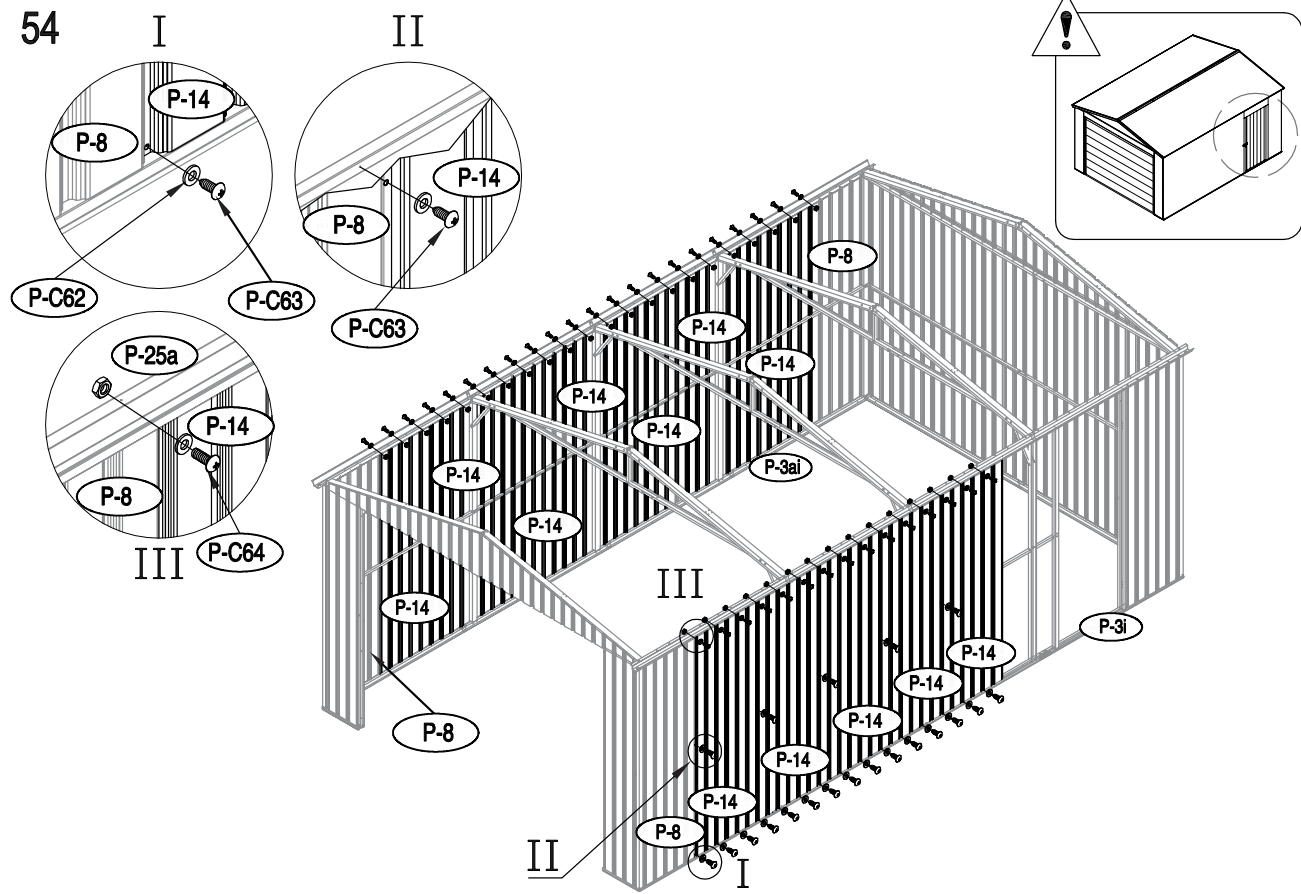


Step 54-55



Step 56-57

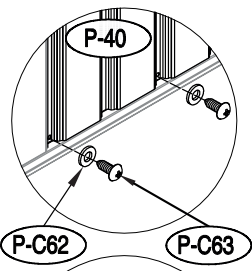
54



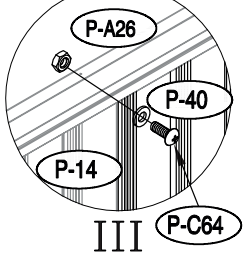
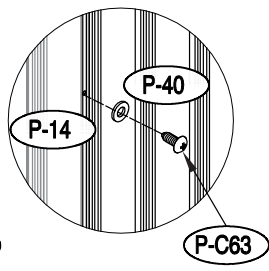


55

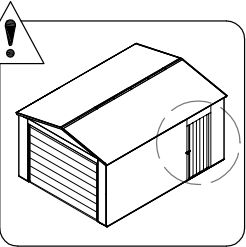
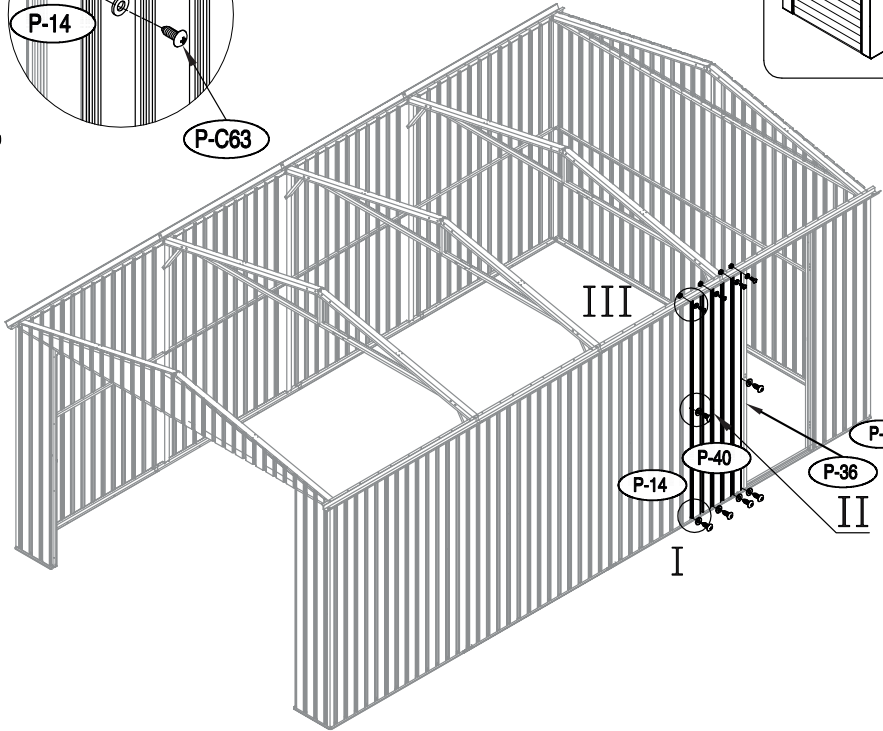
I



II

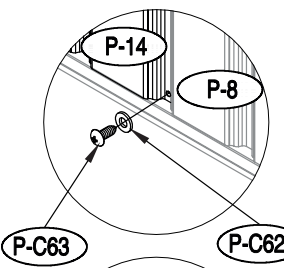


III

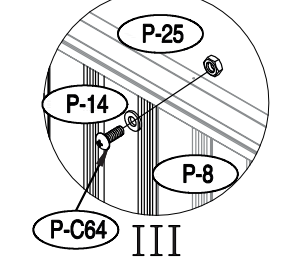
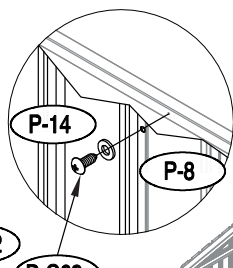


56

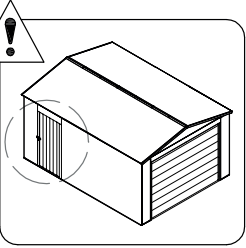
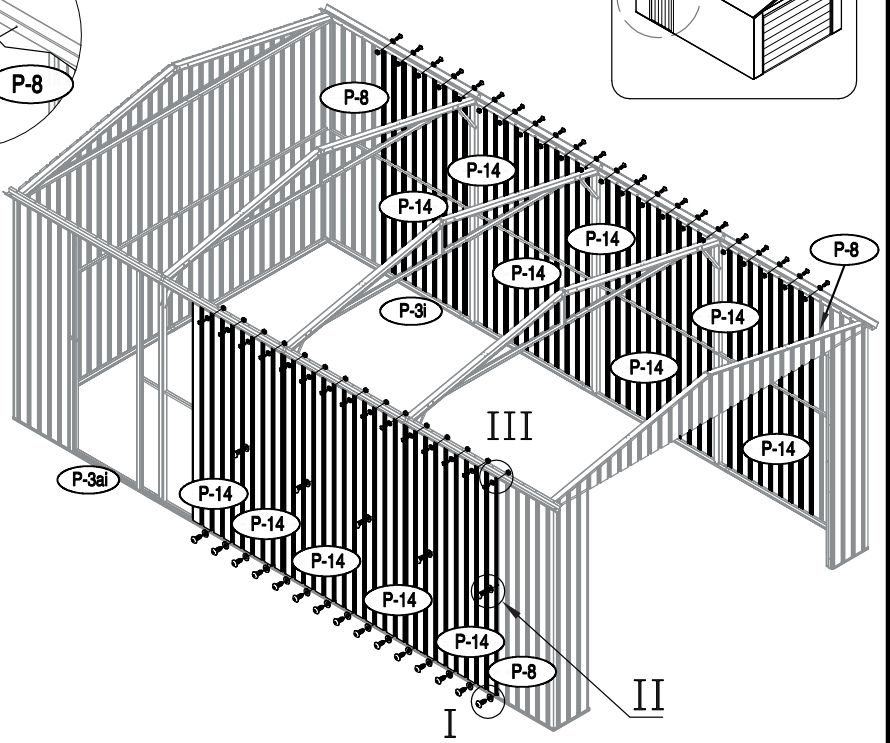
I

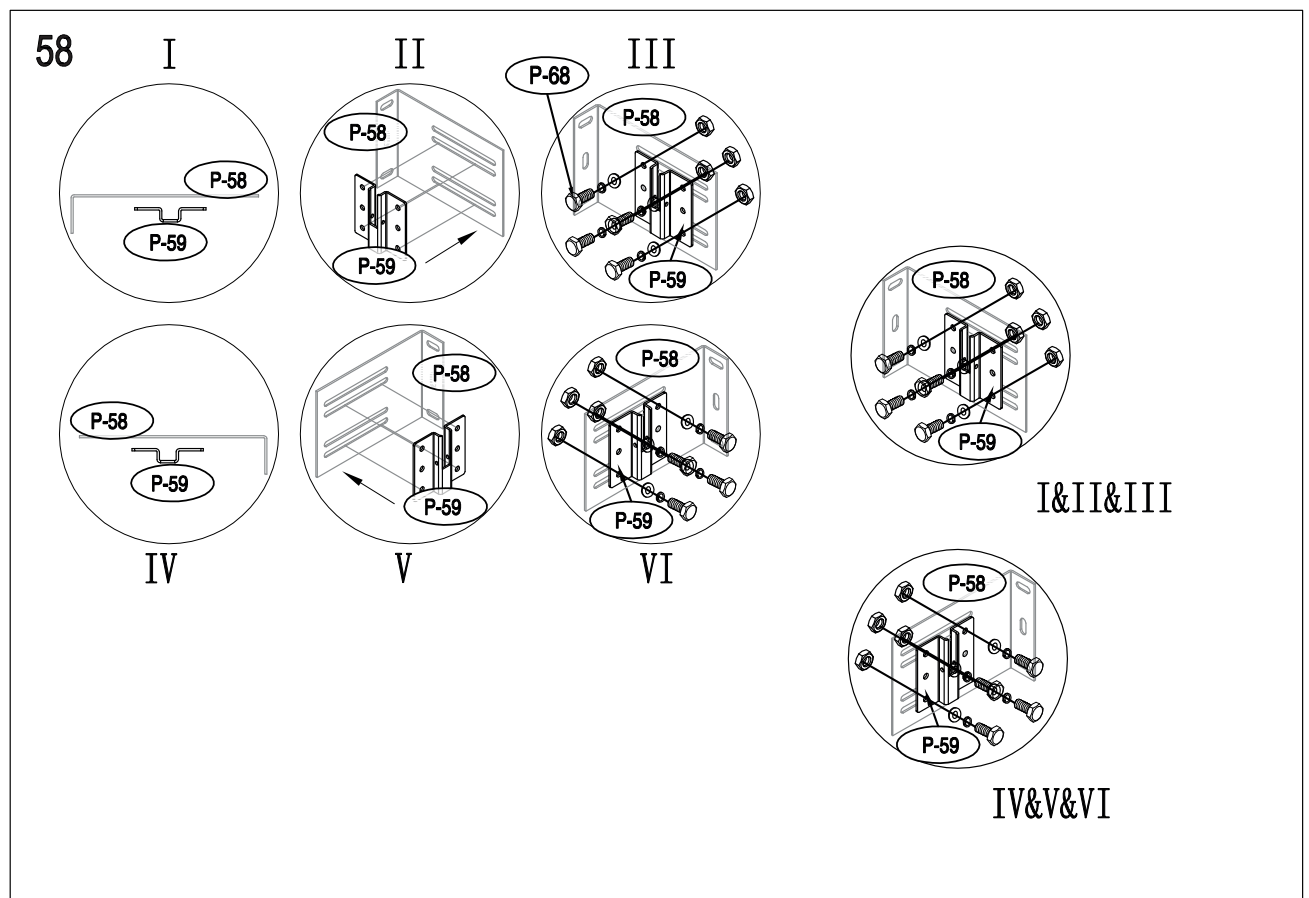
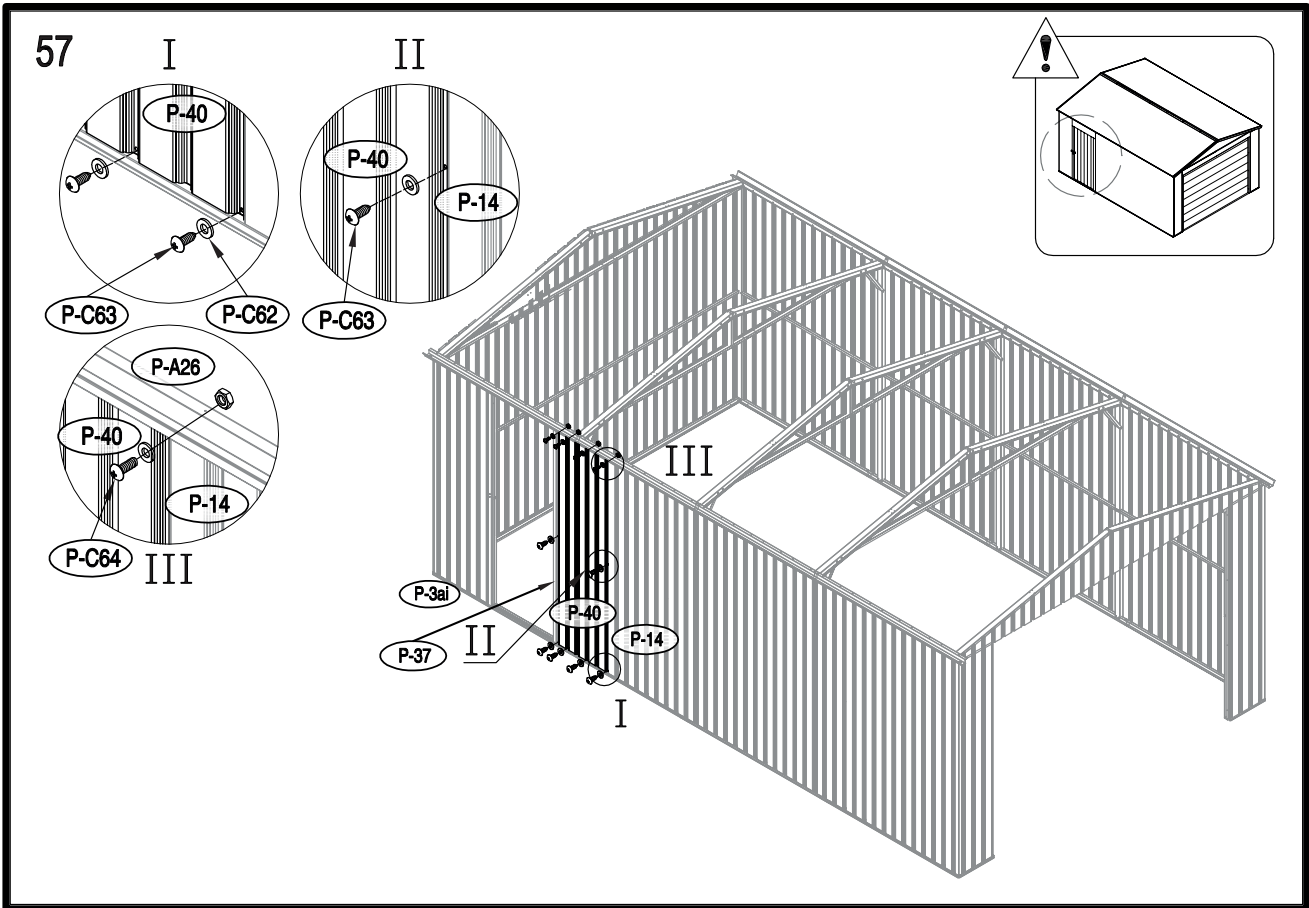


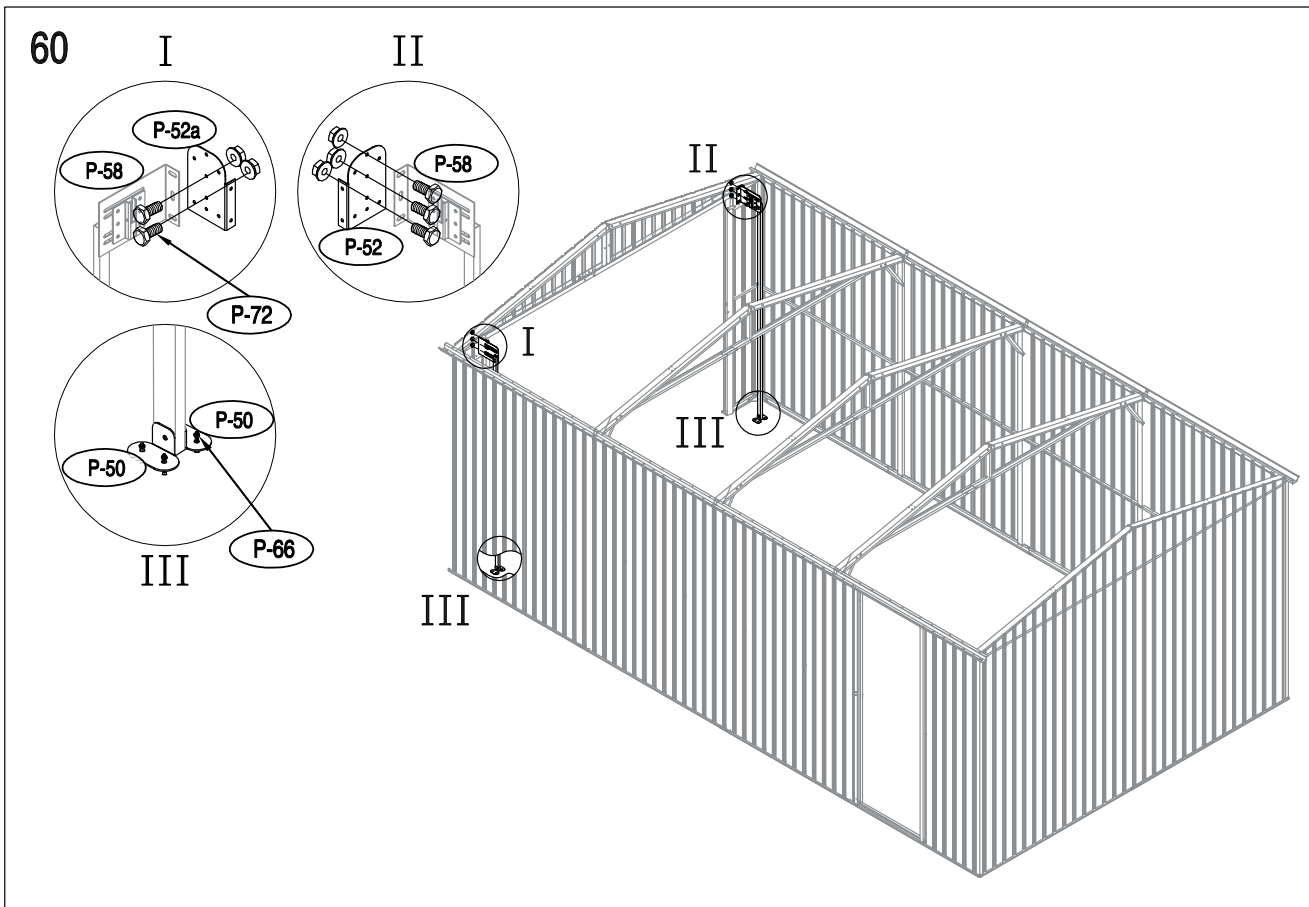
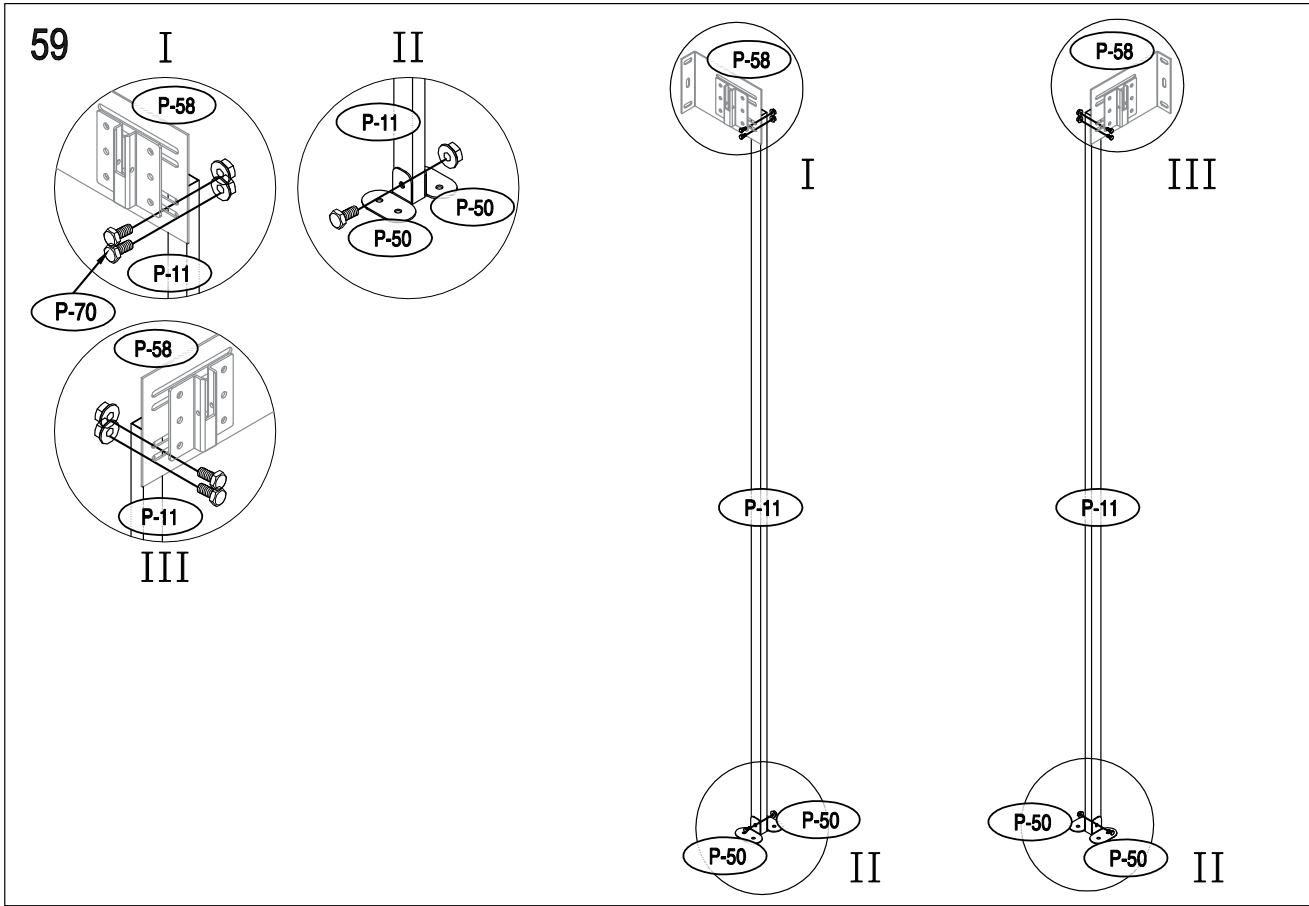
II

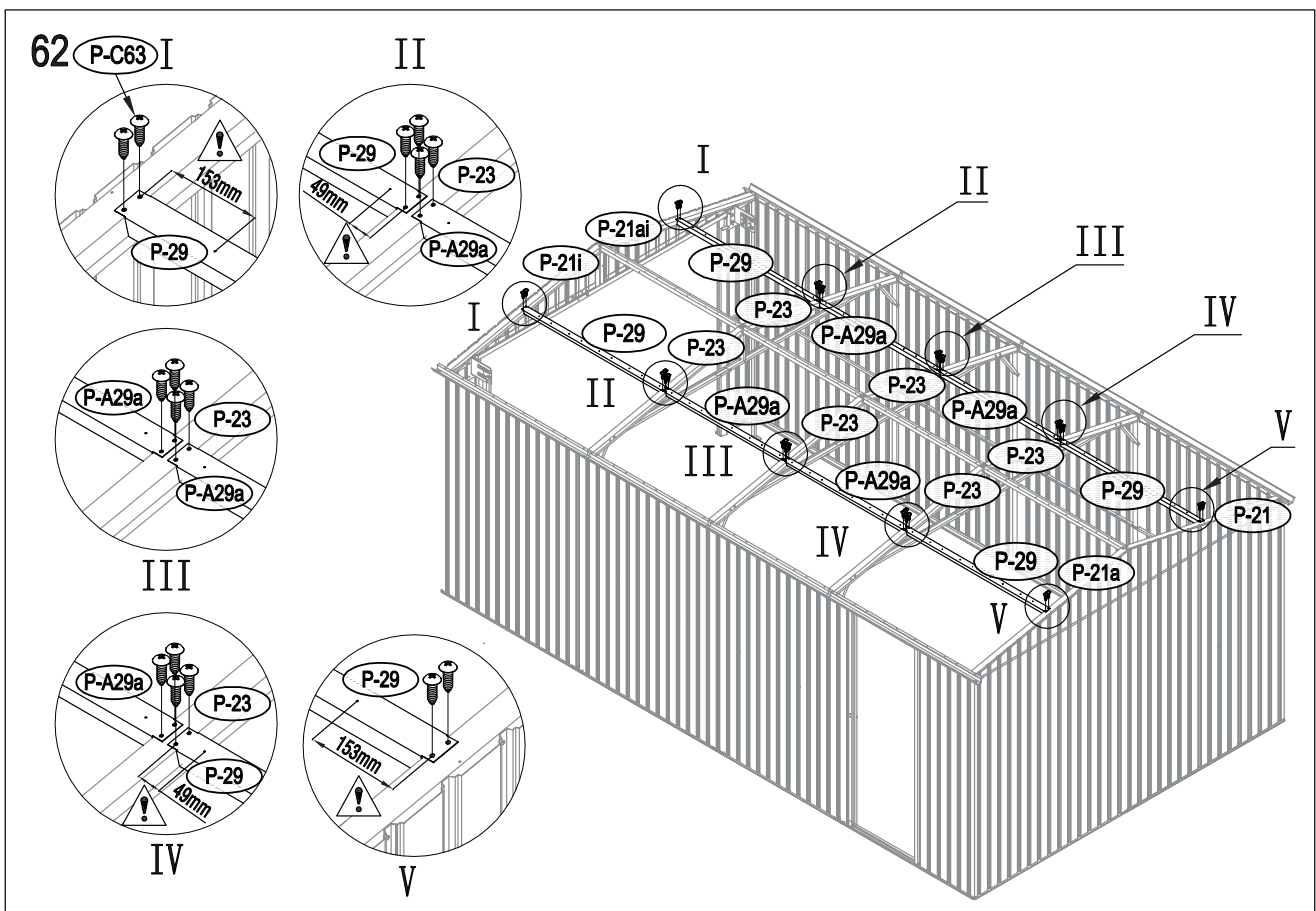
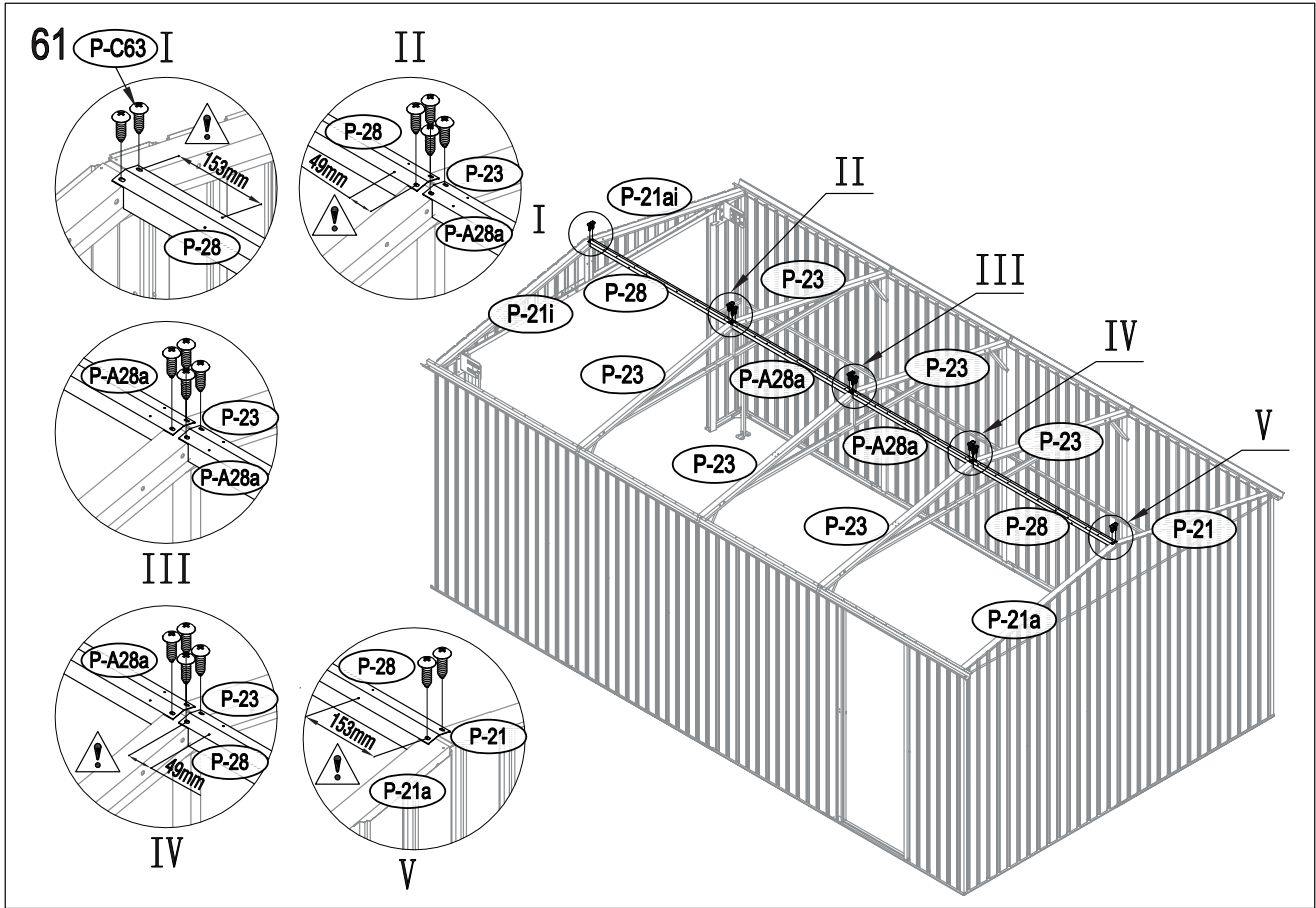


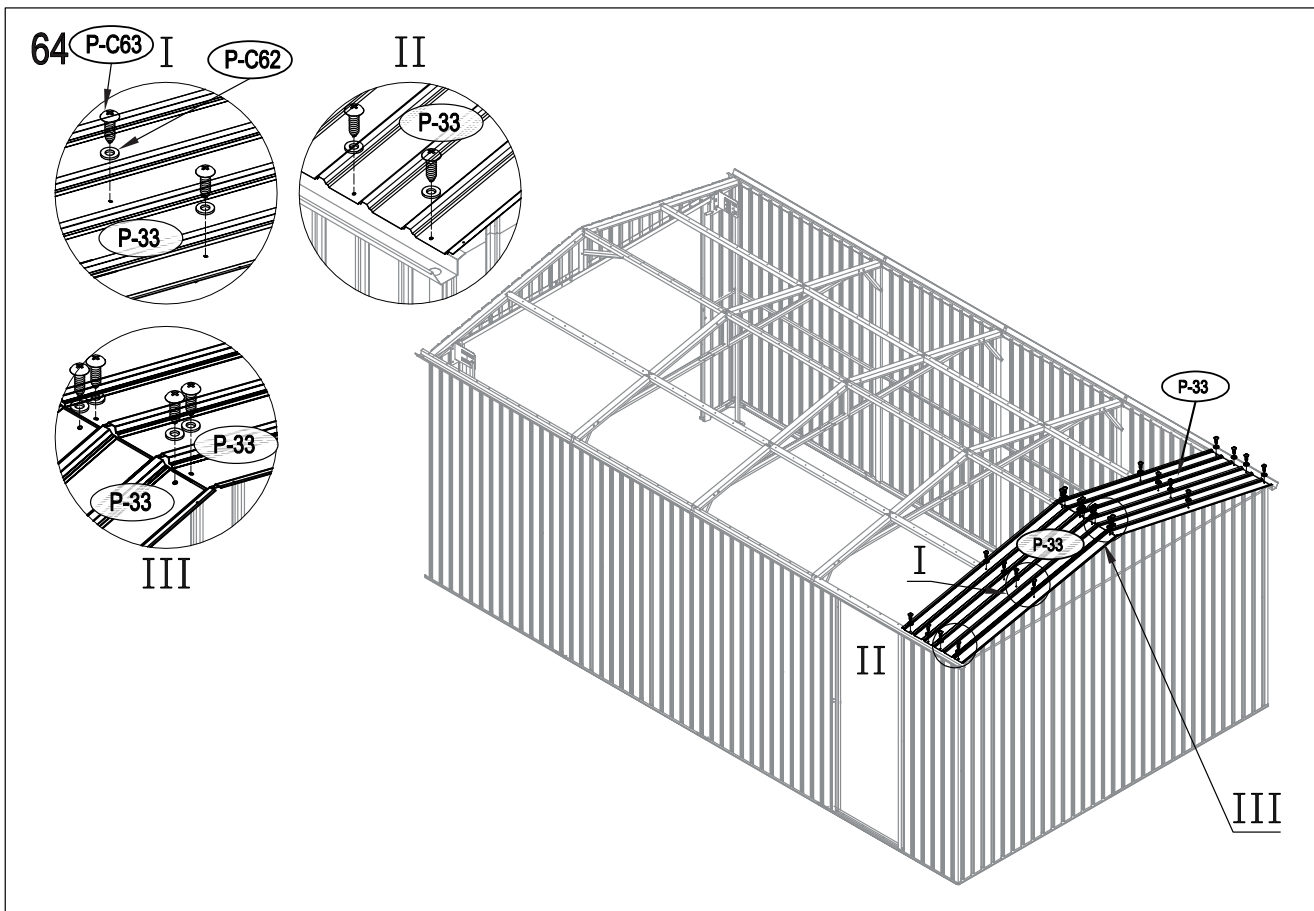
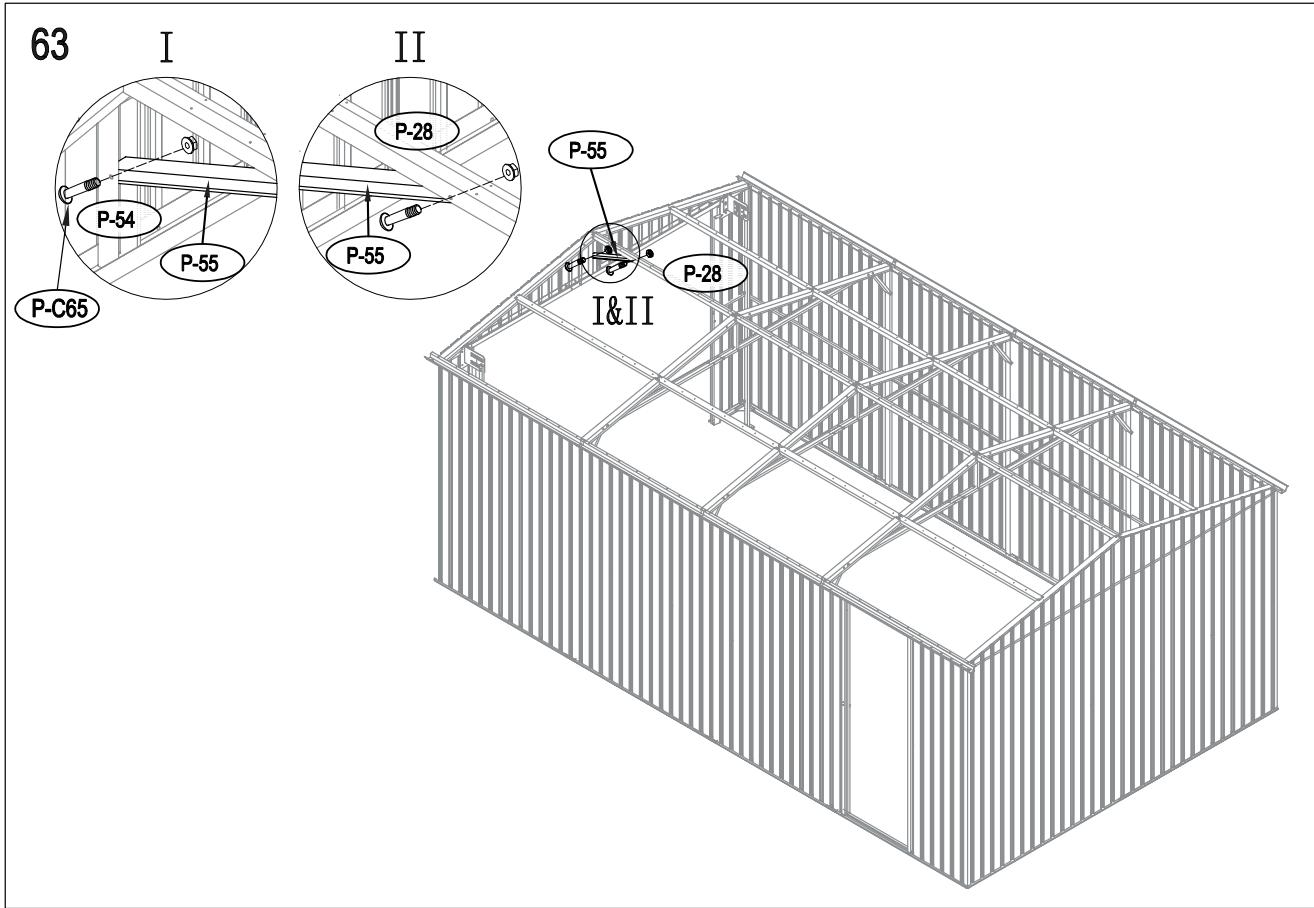
III



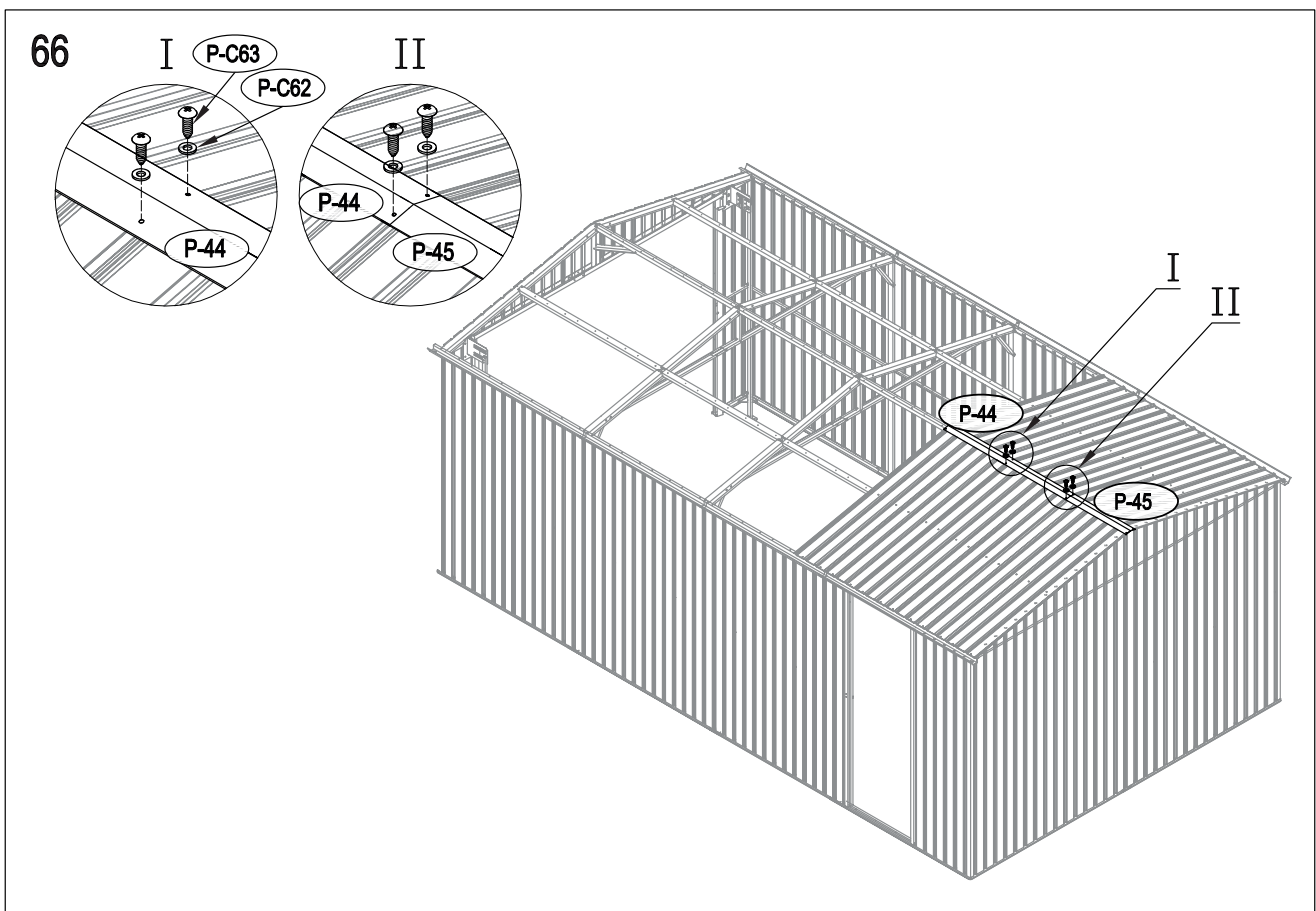
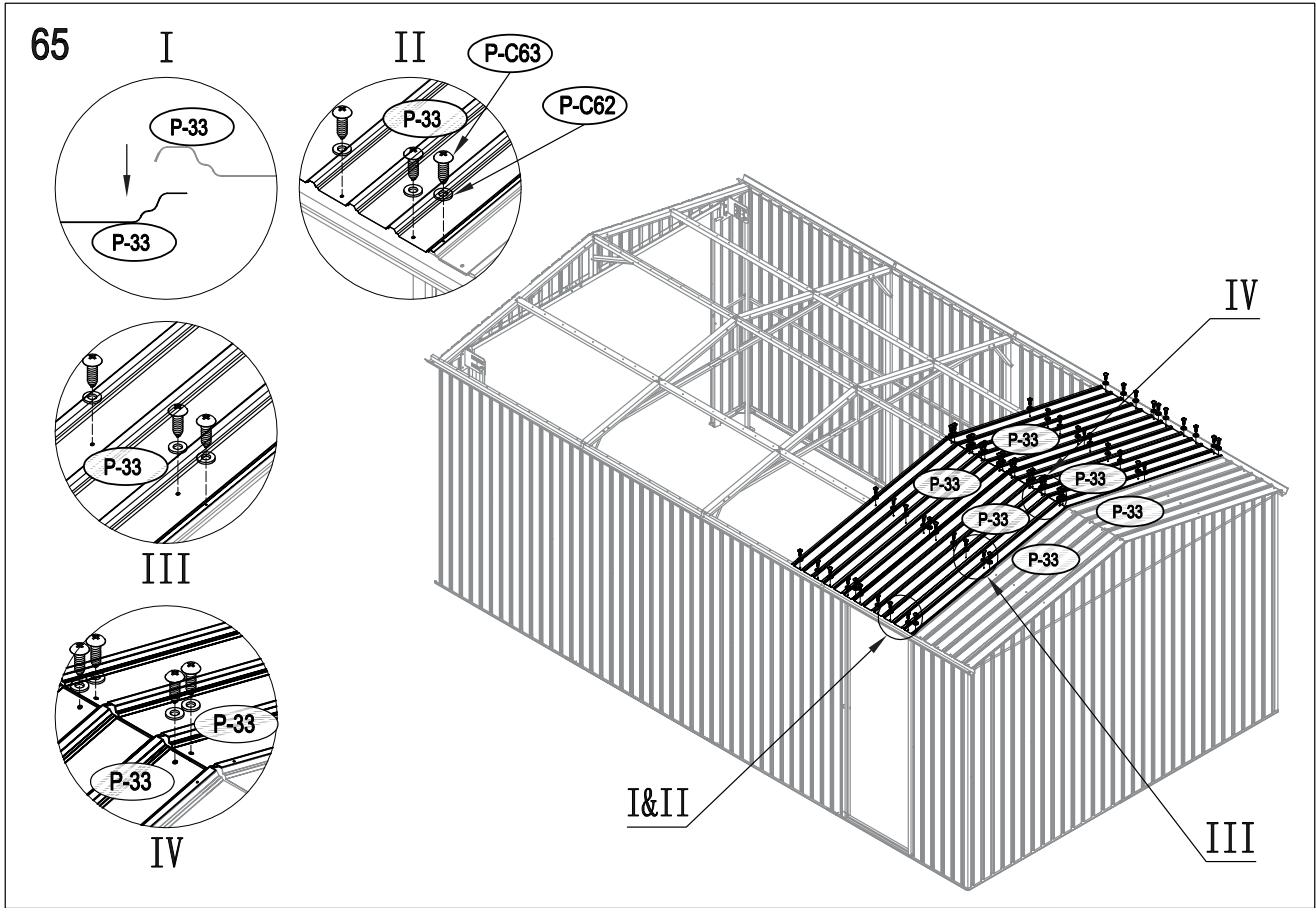


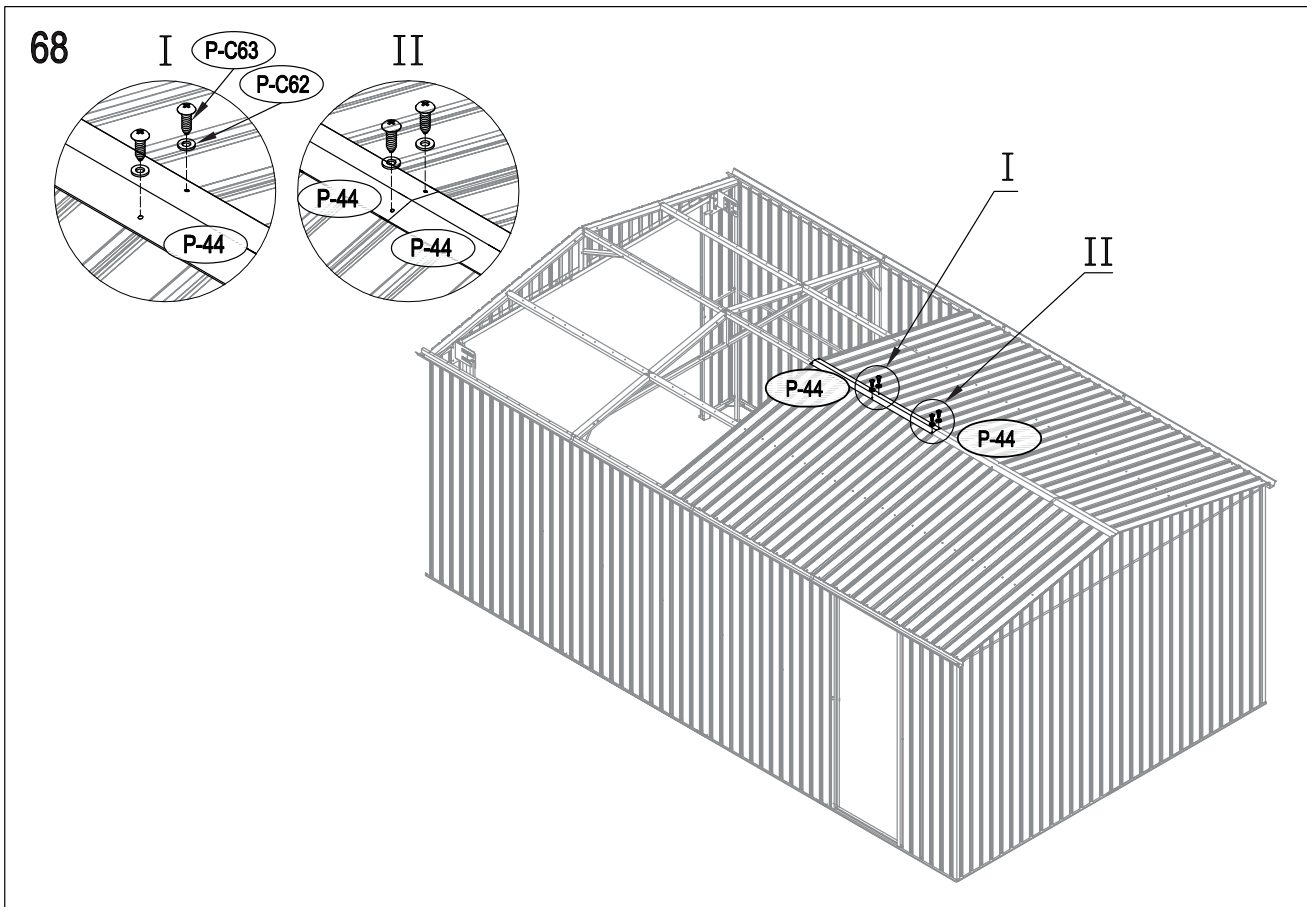
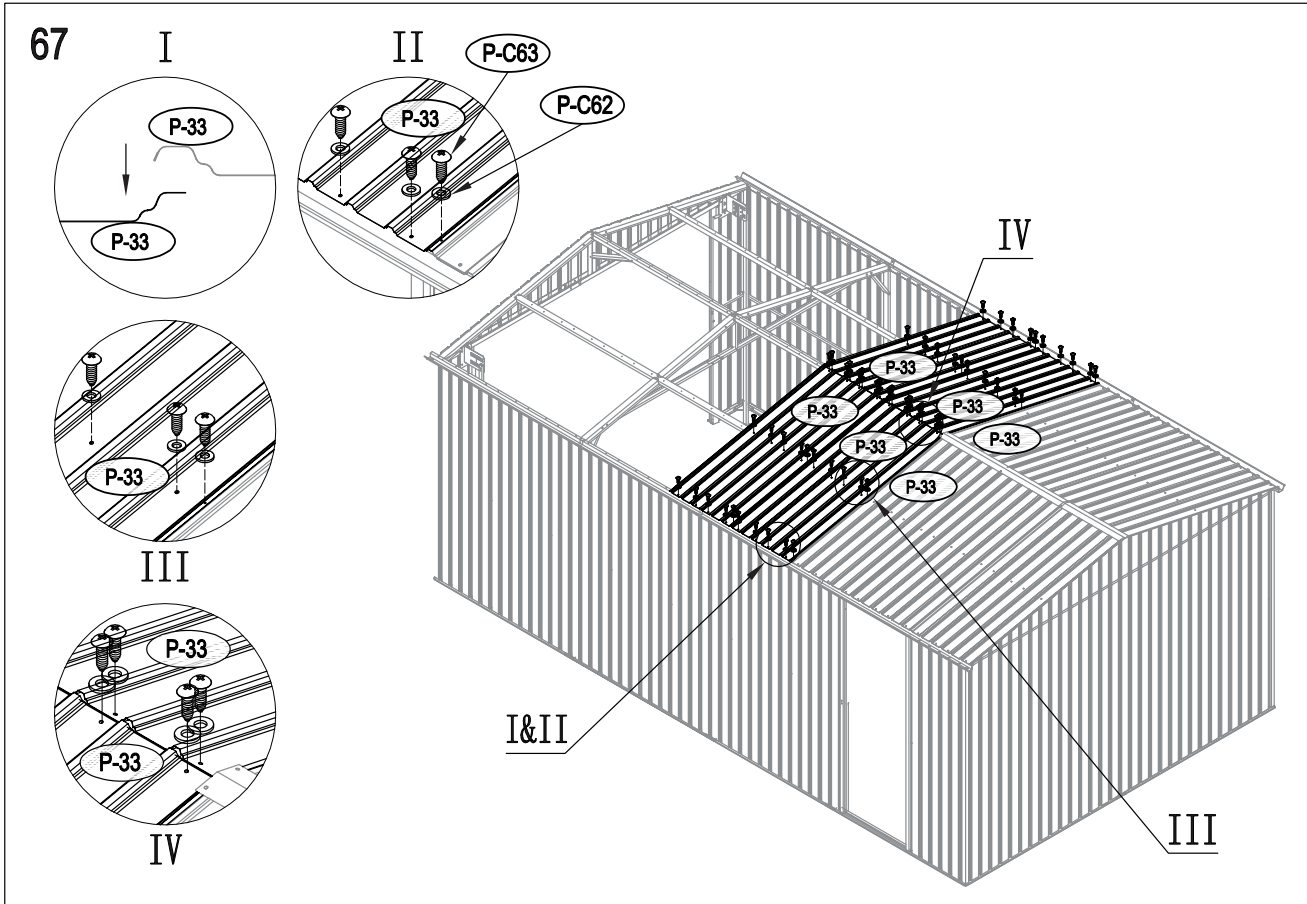


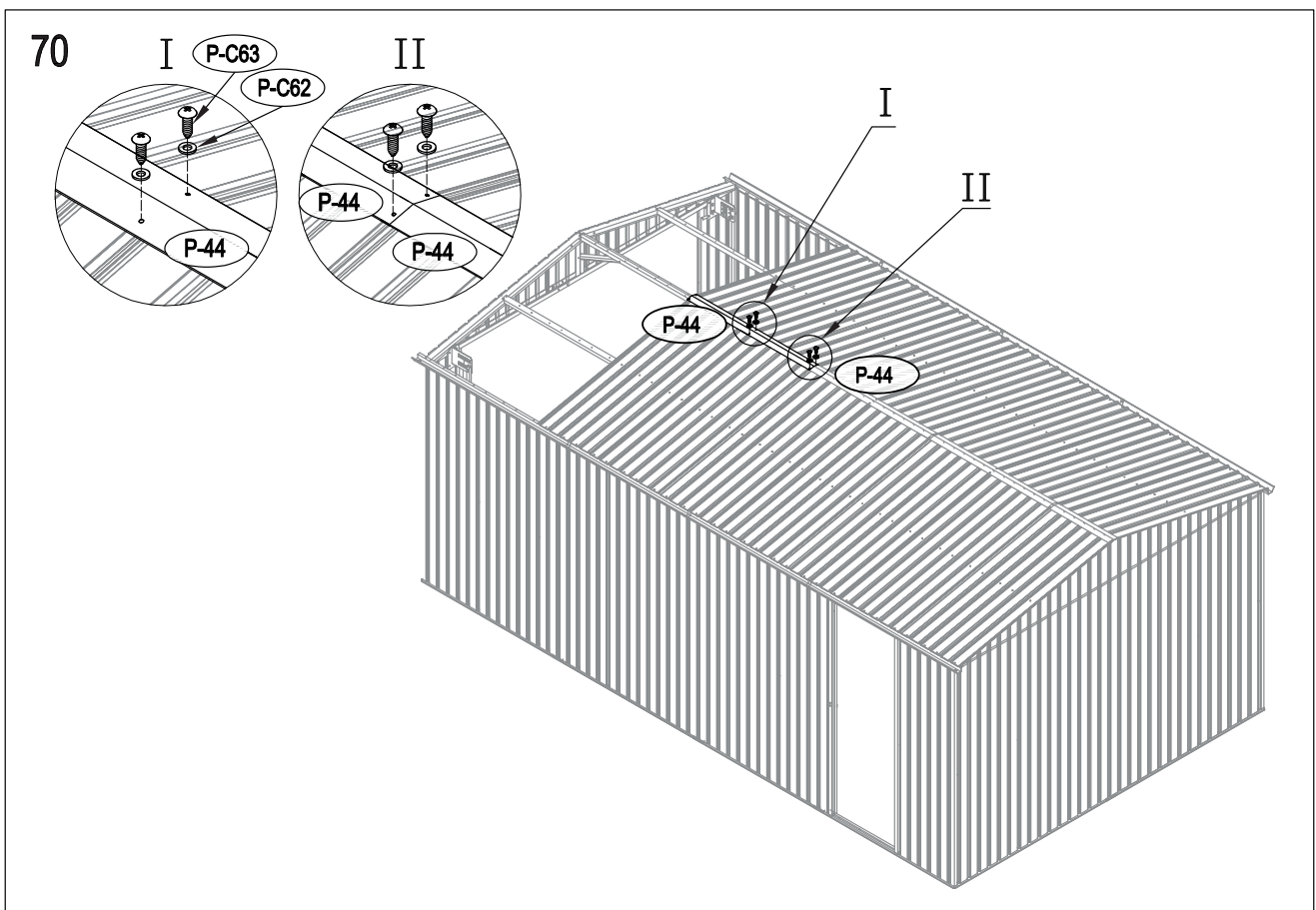
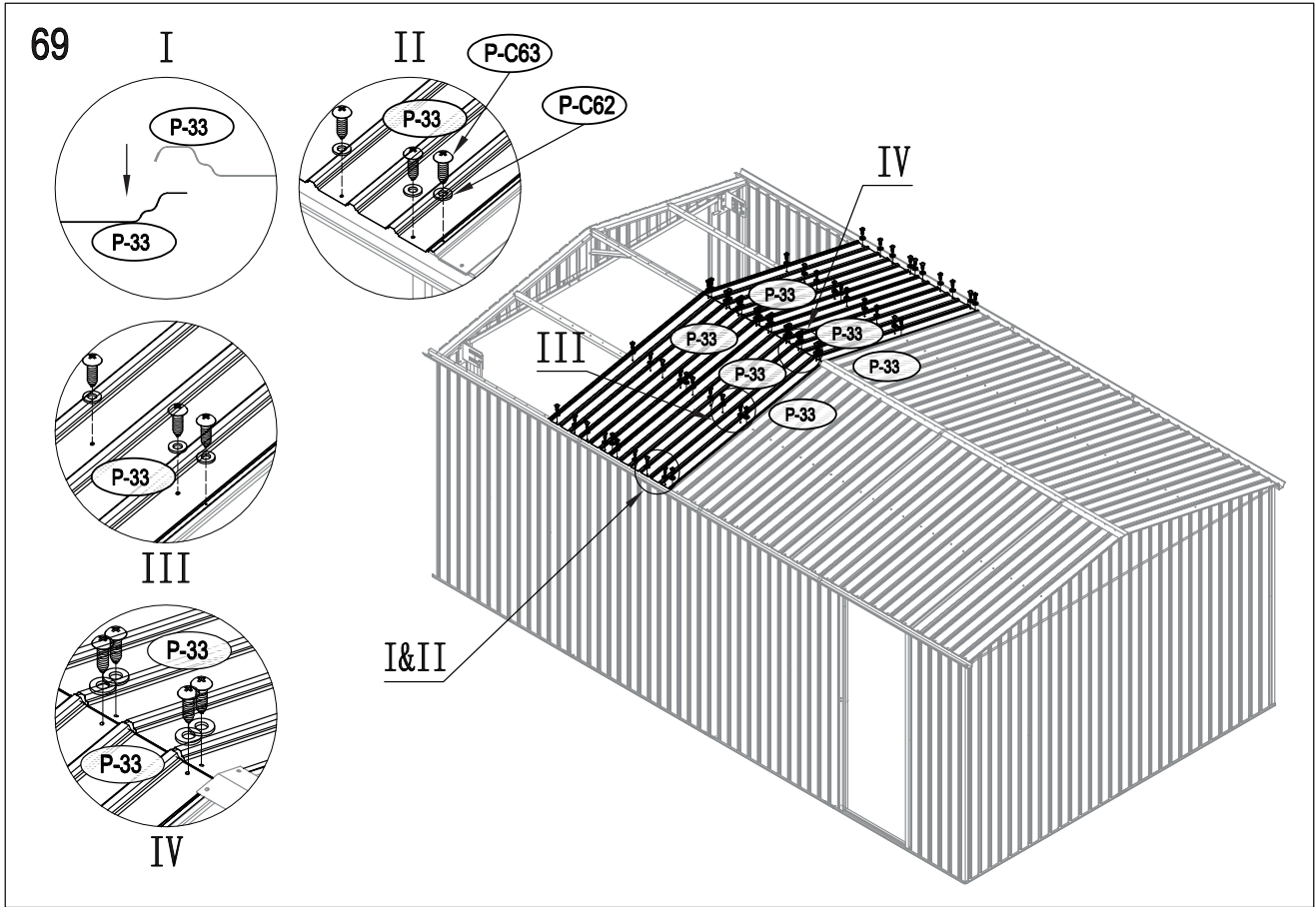




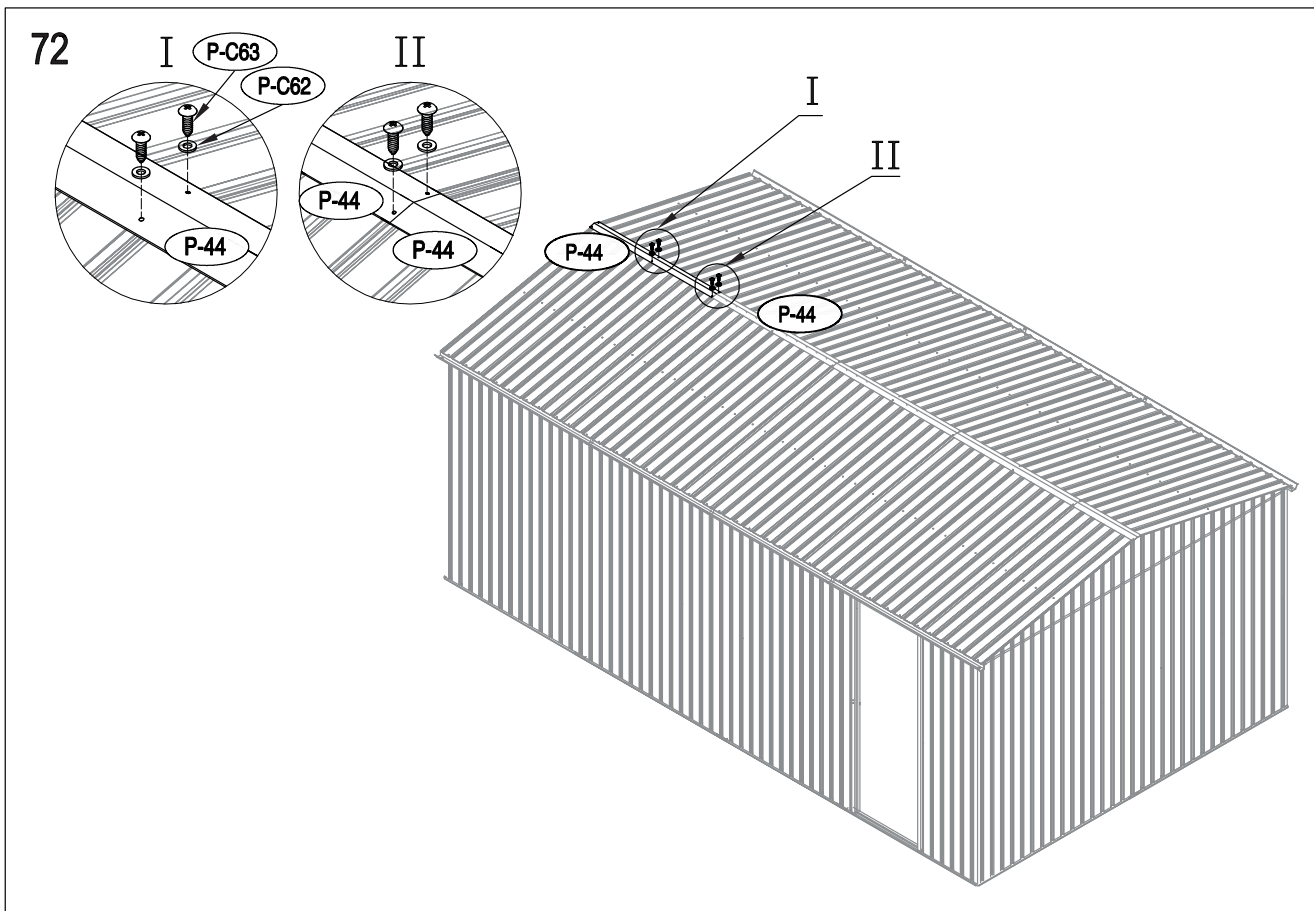
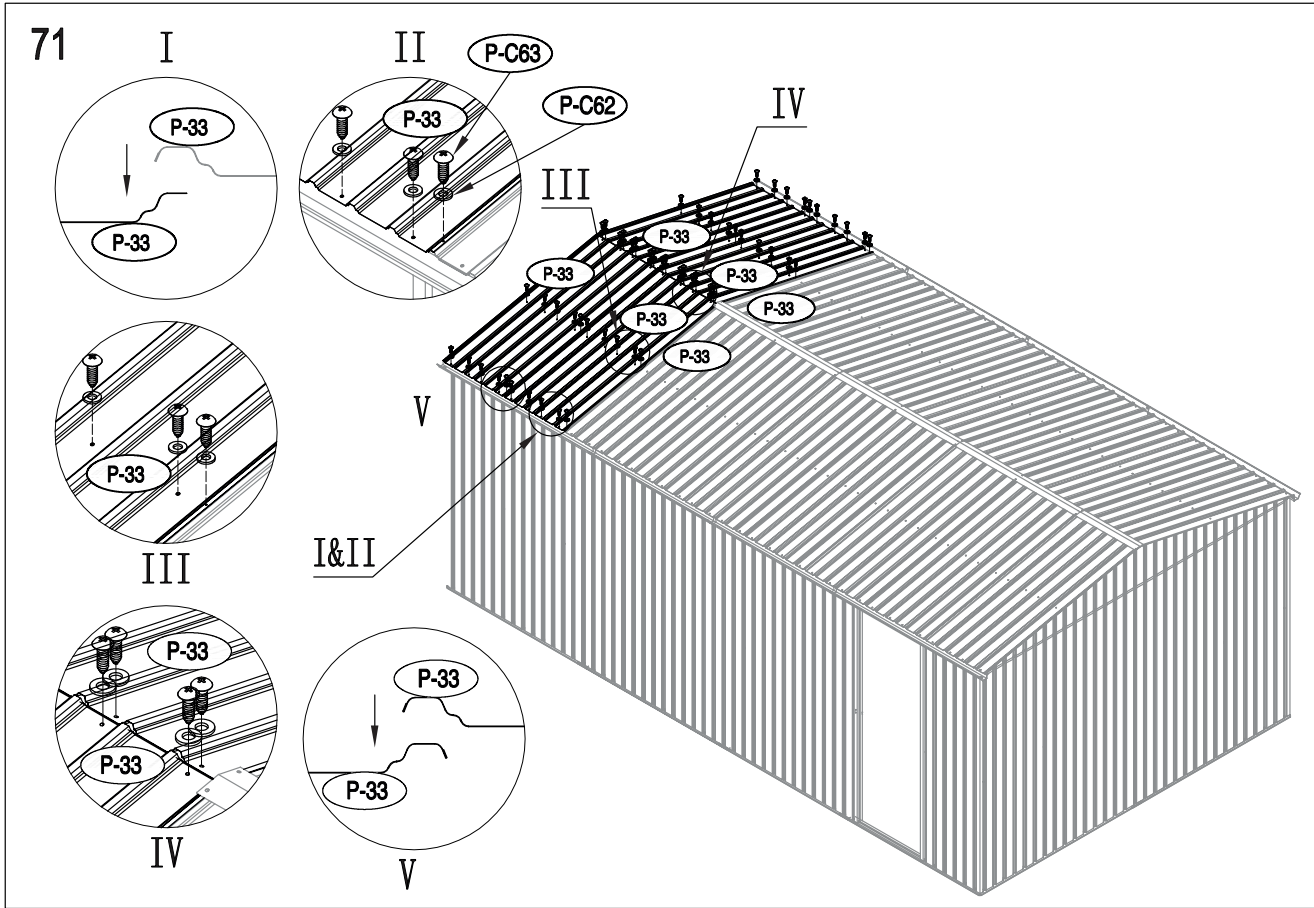


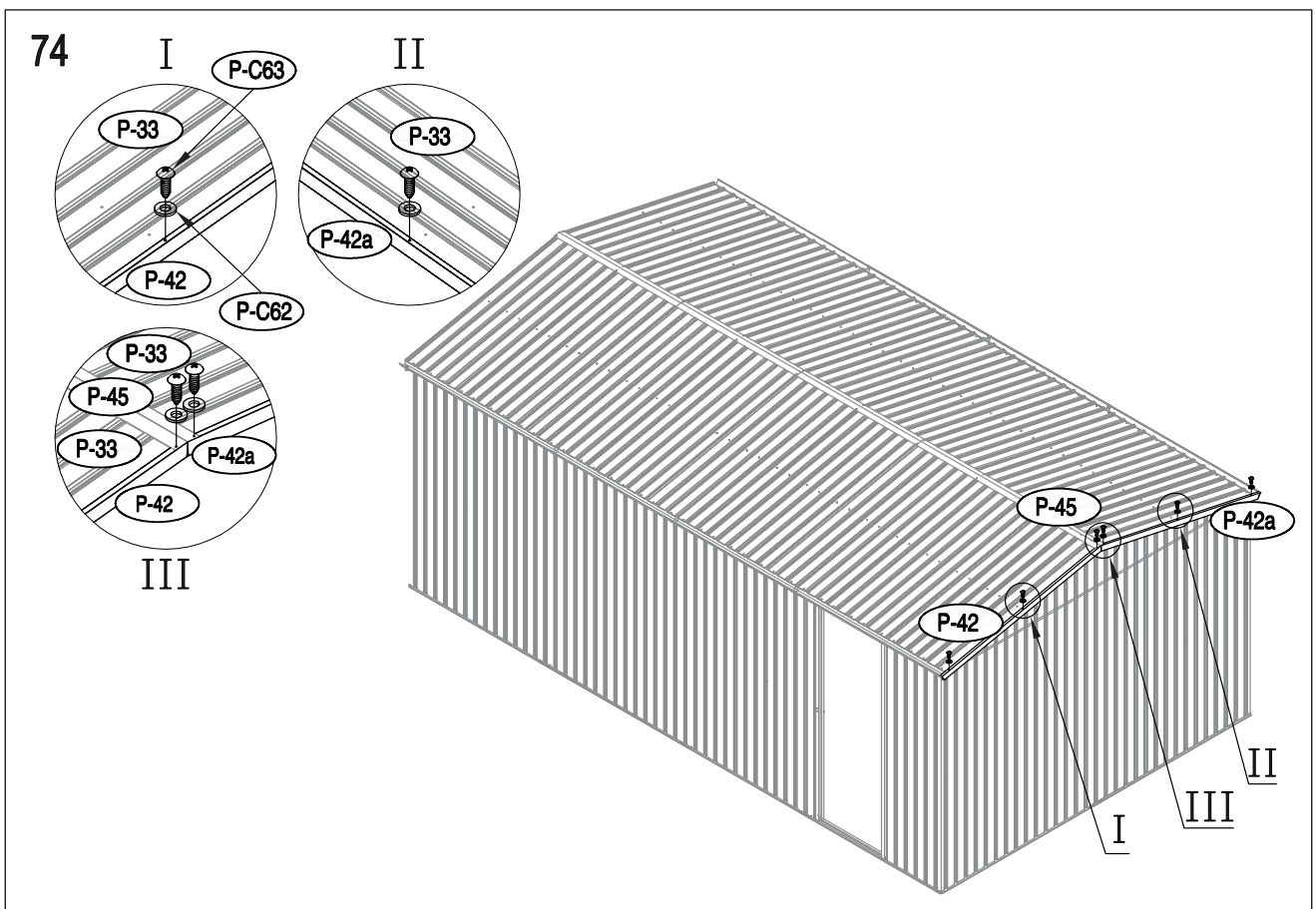
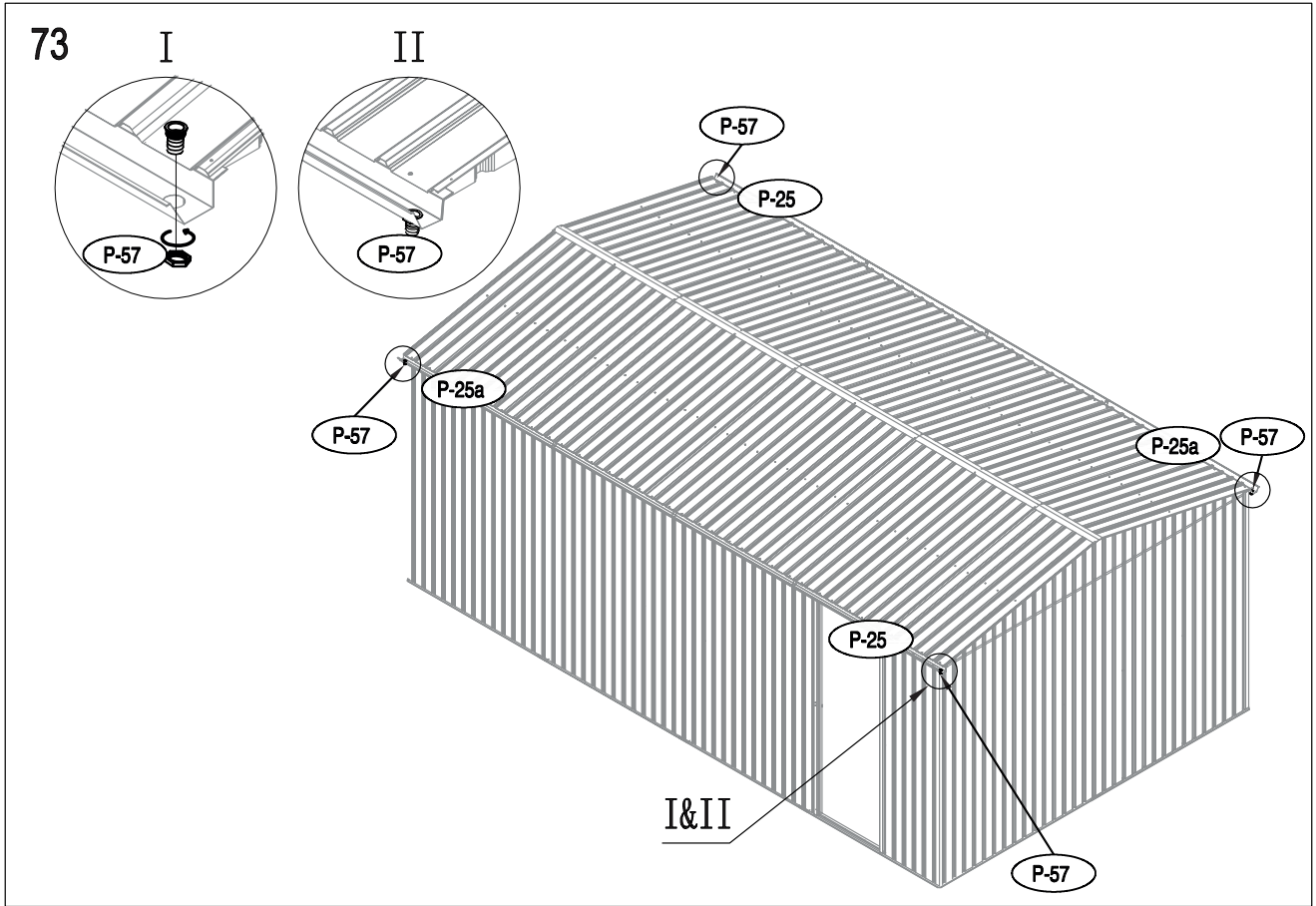


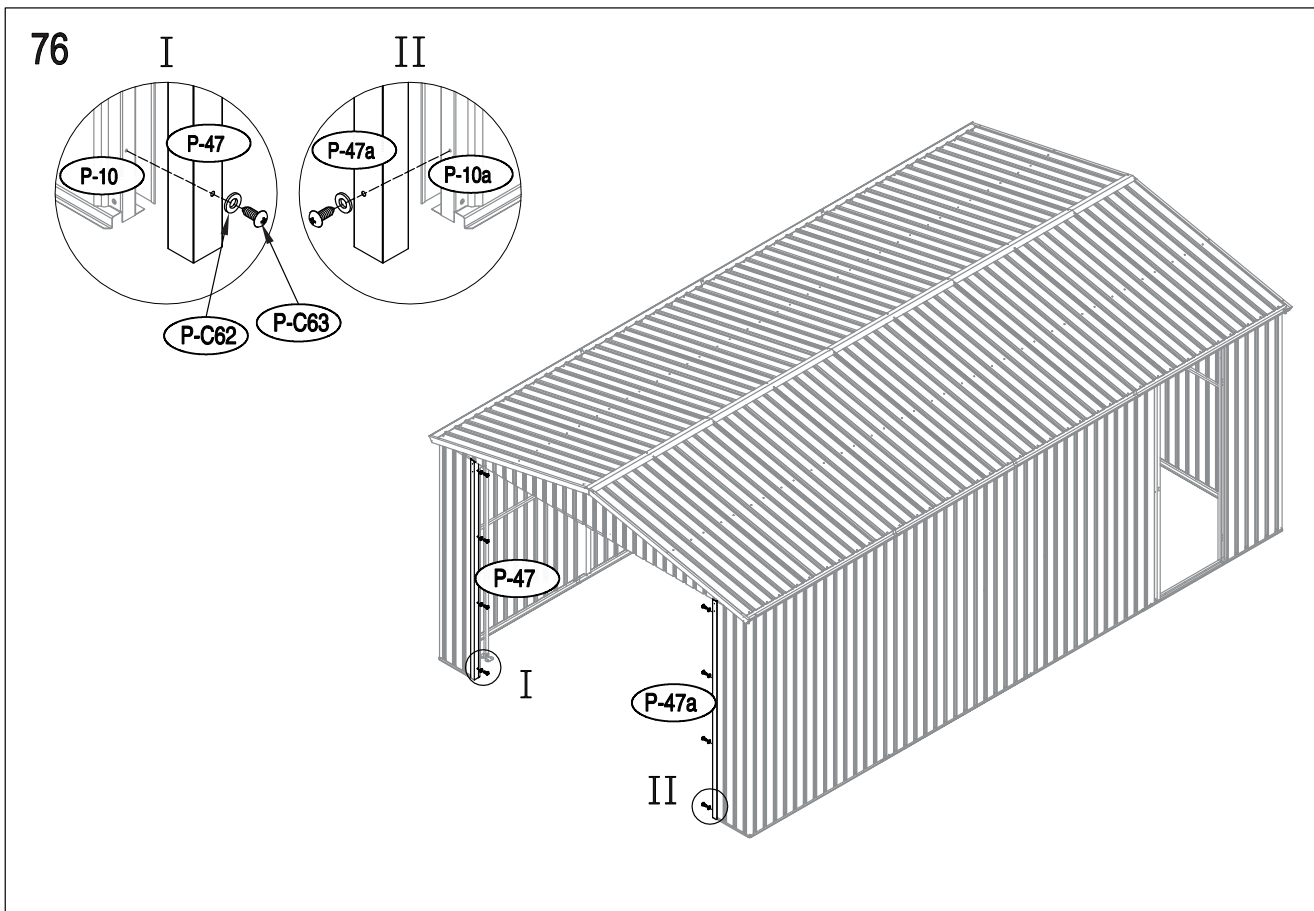
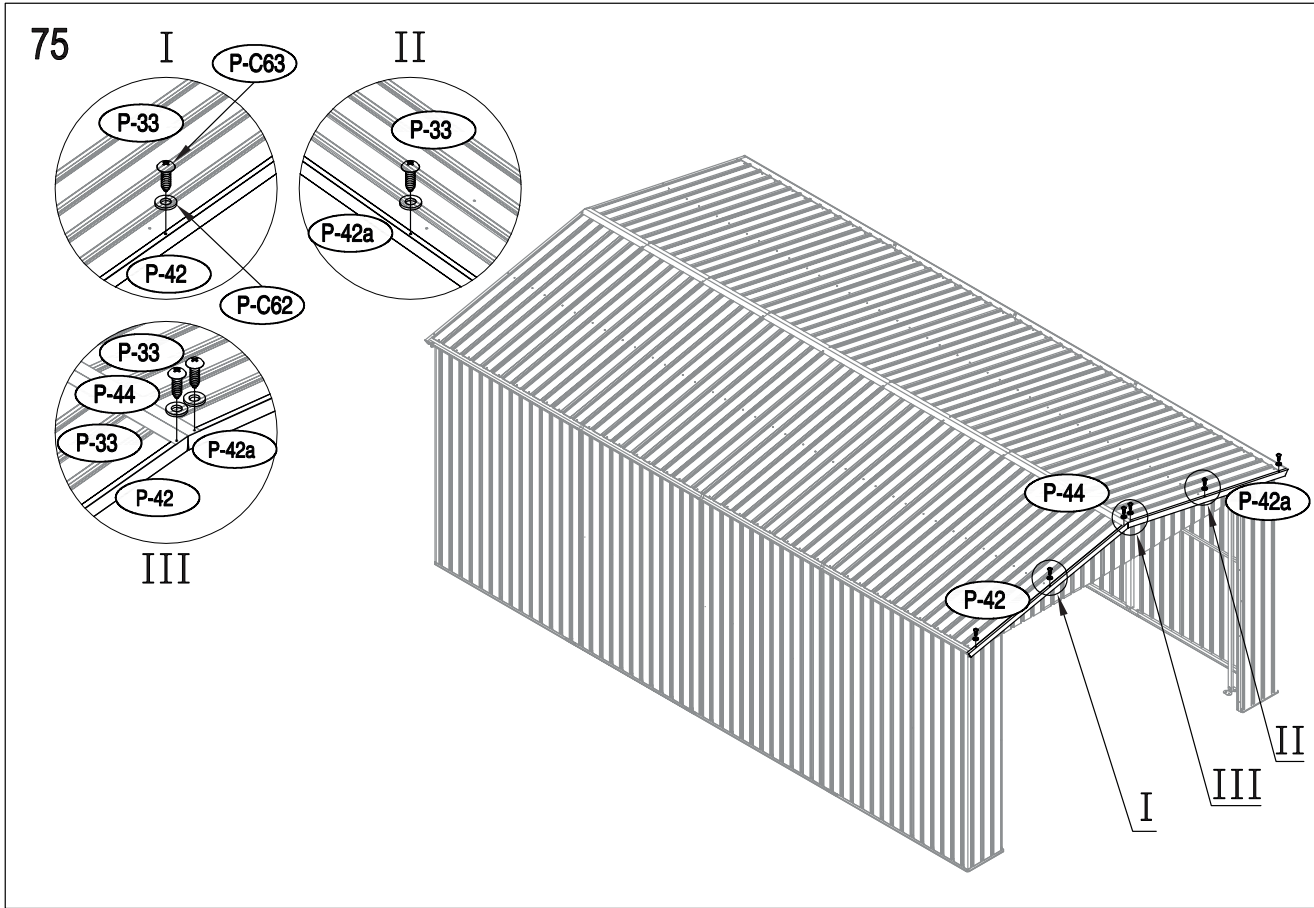


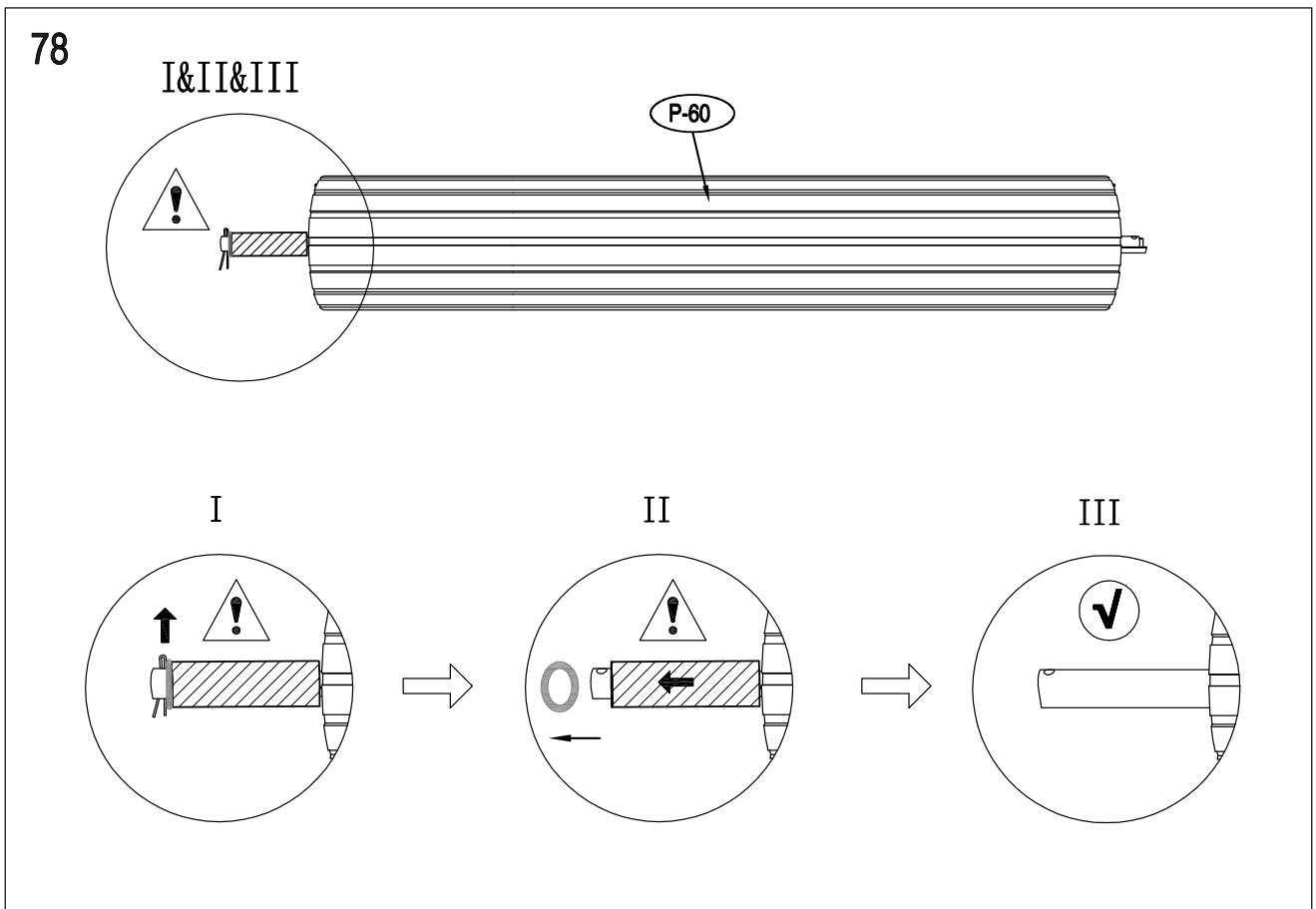
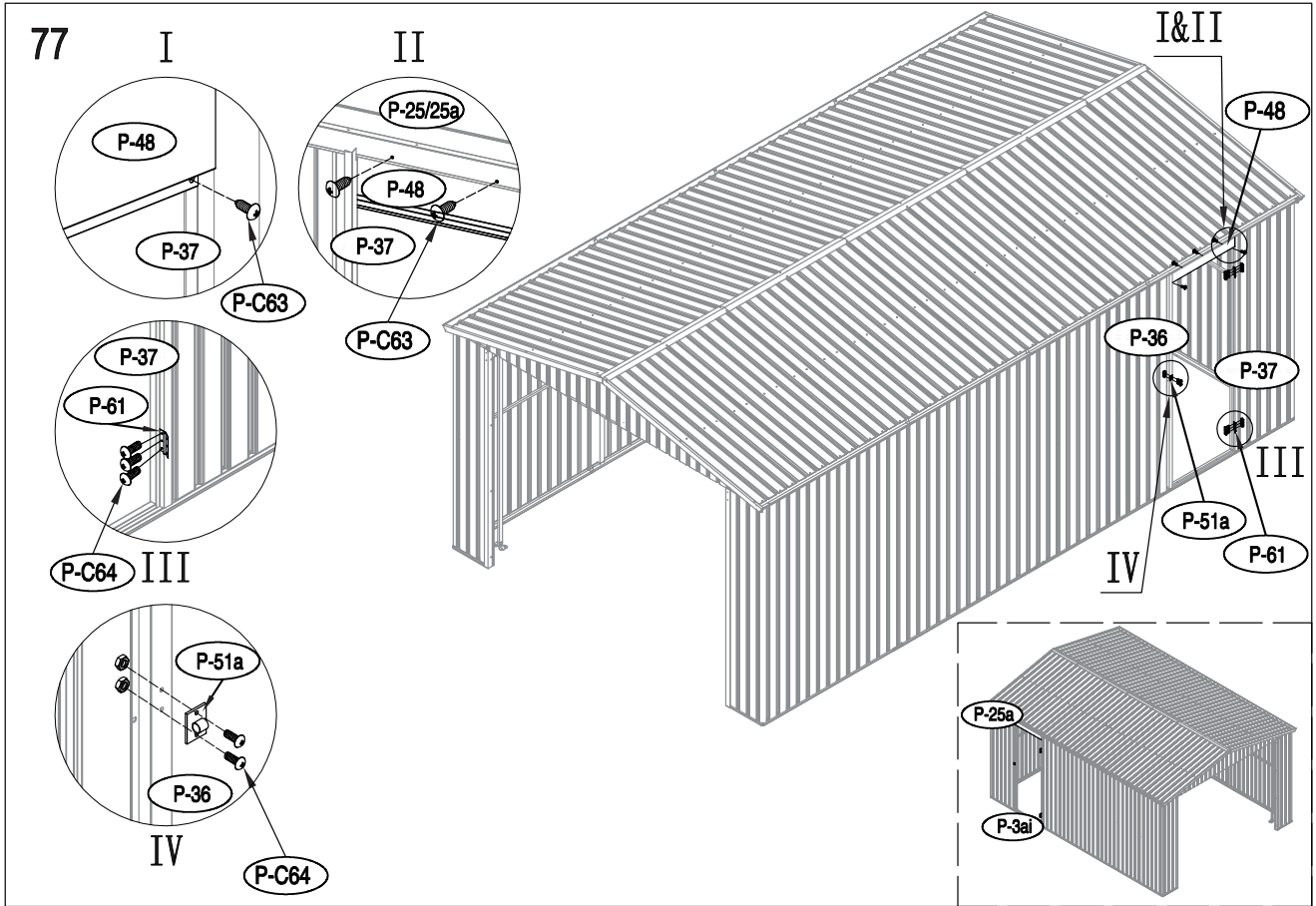




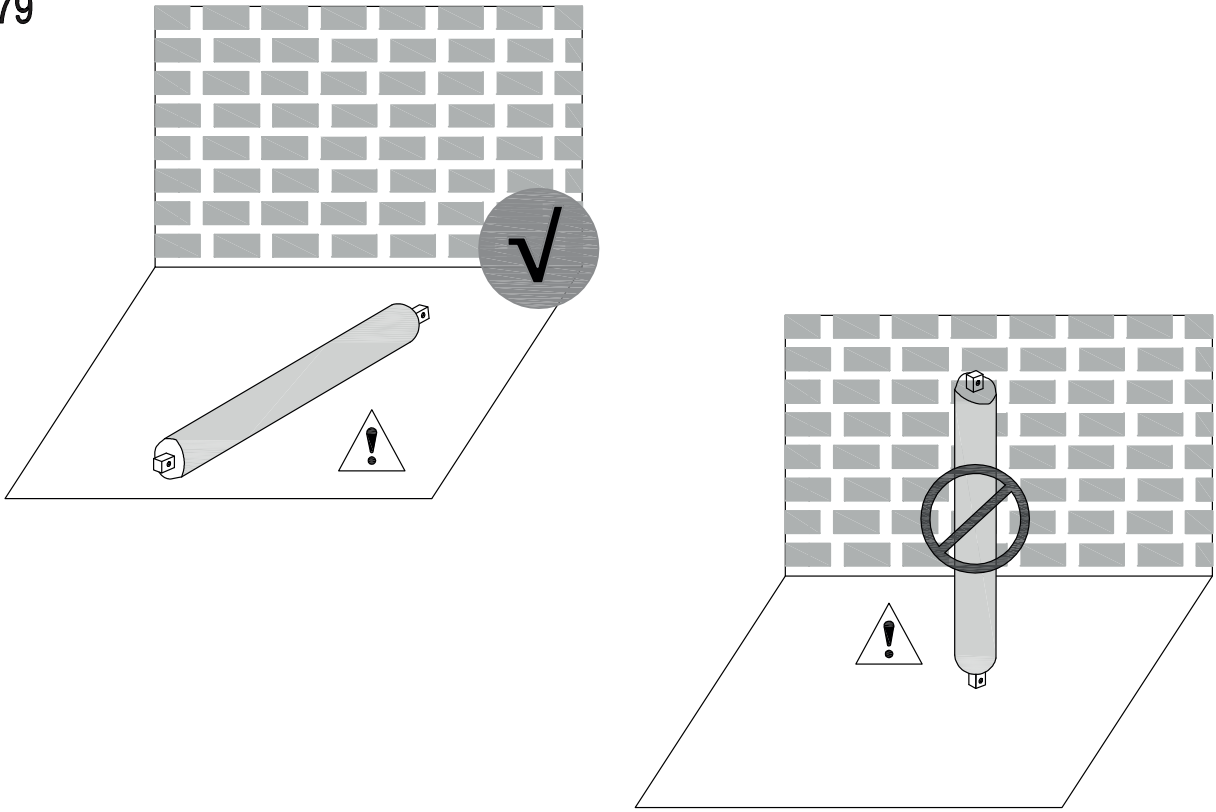




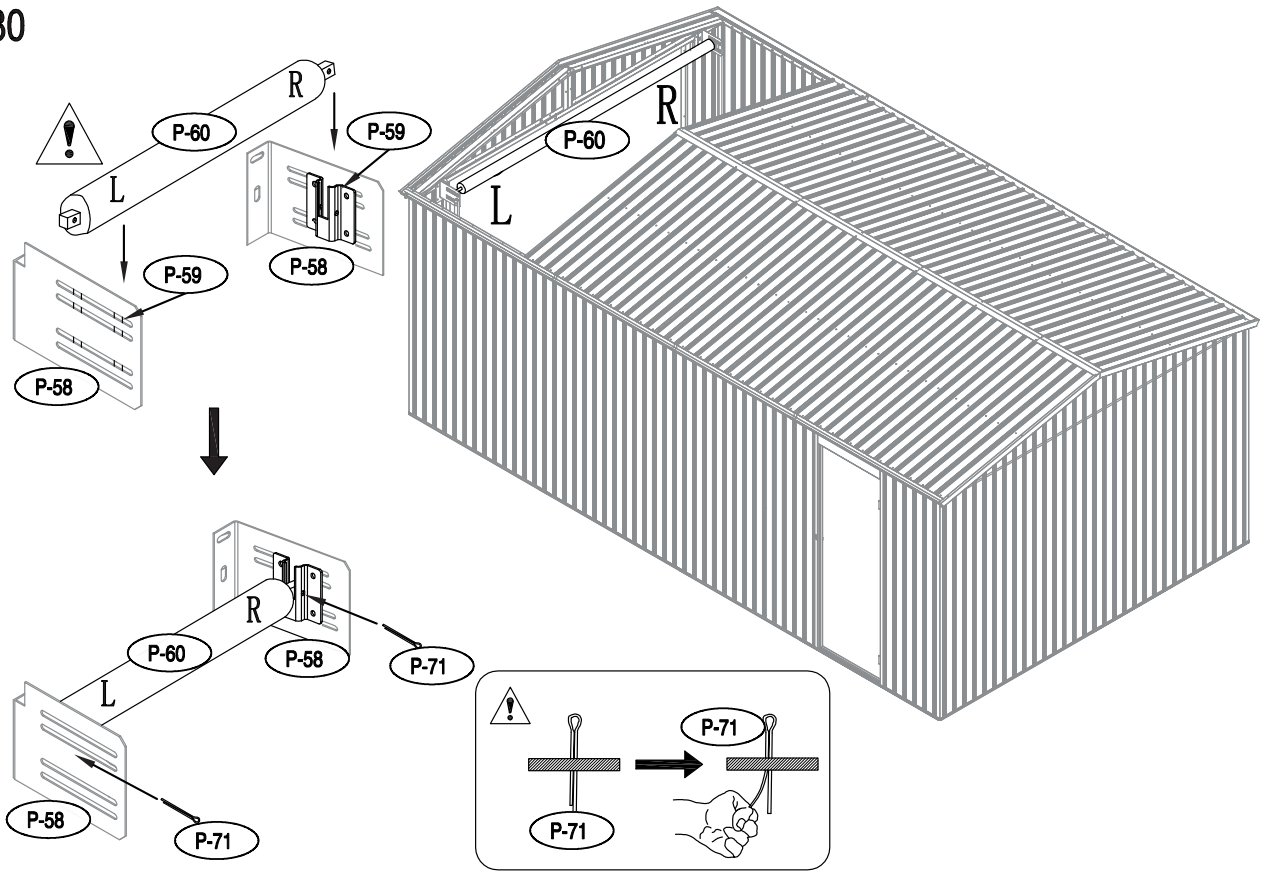




79



80

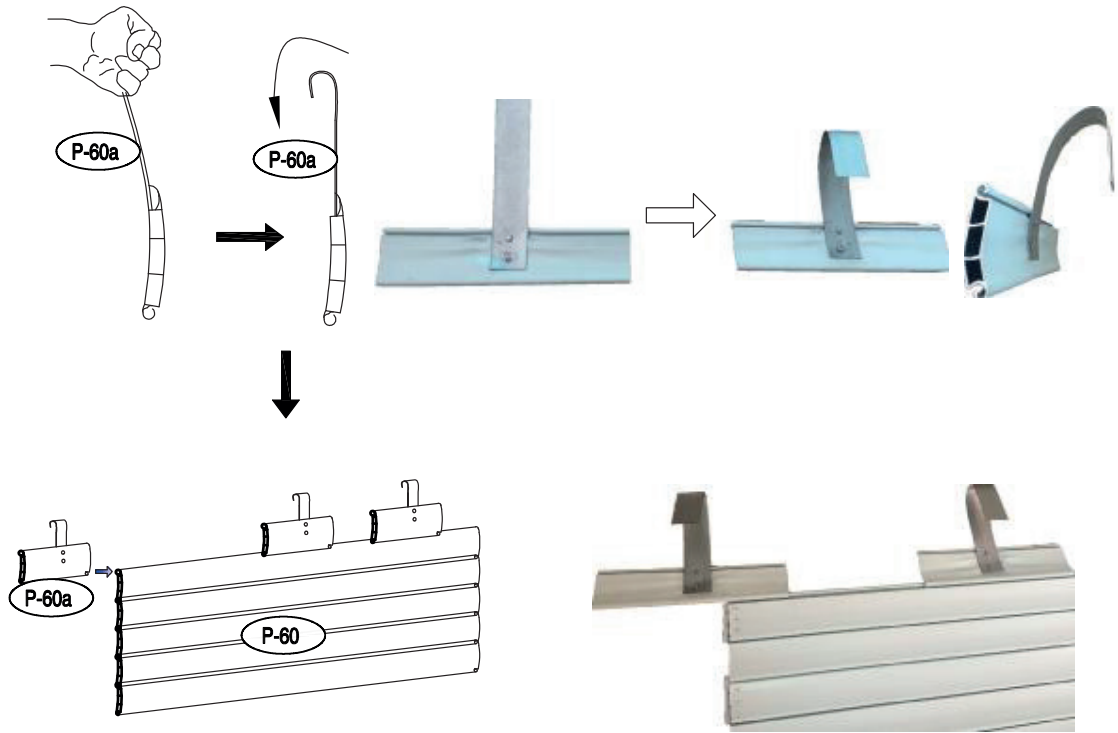


40

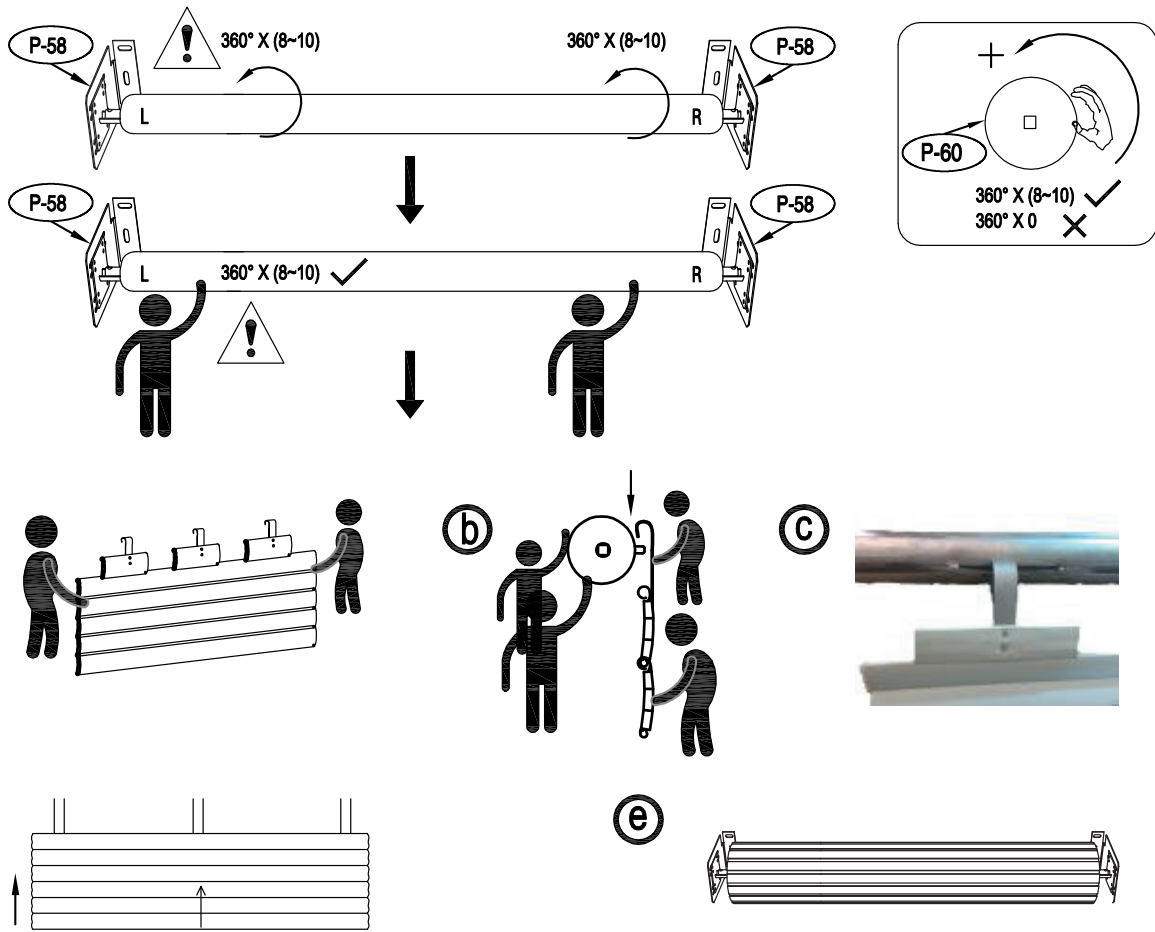




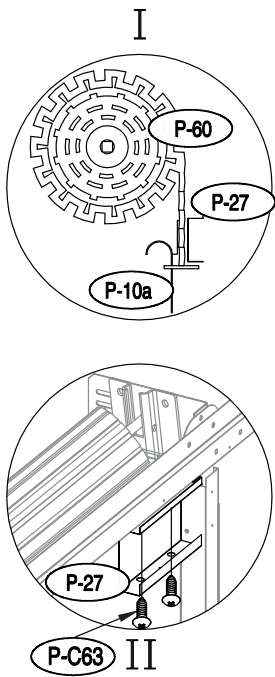
81



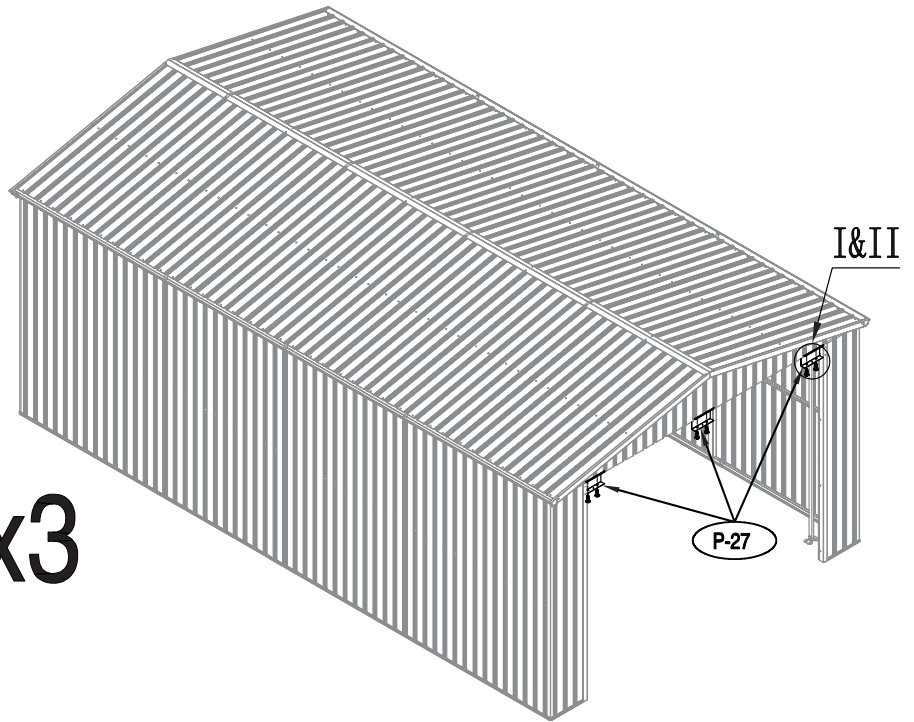
82



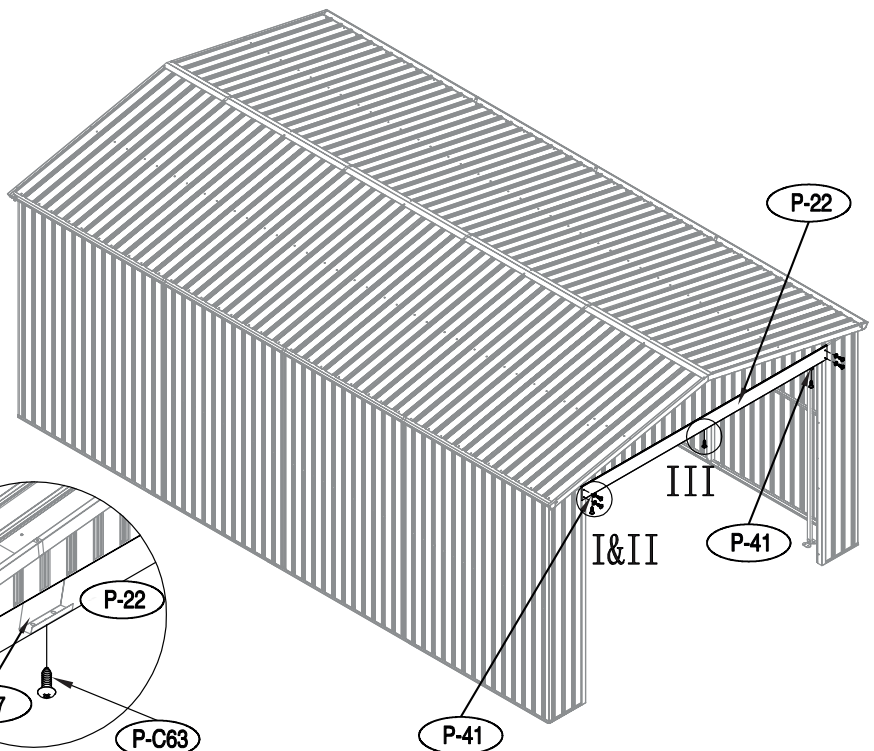
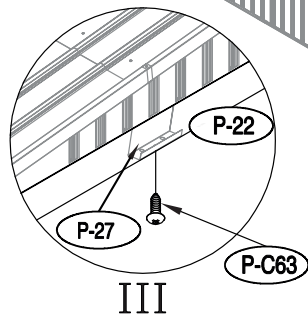
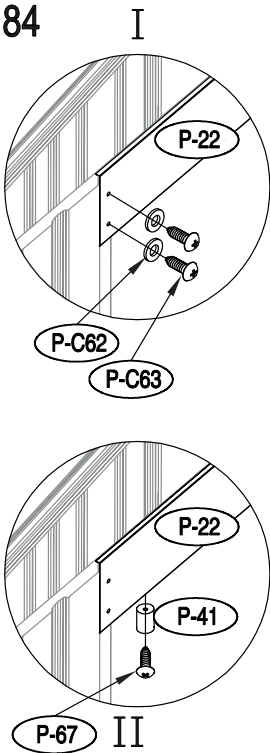
83



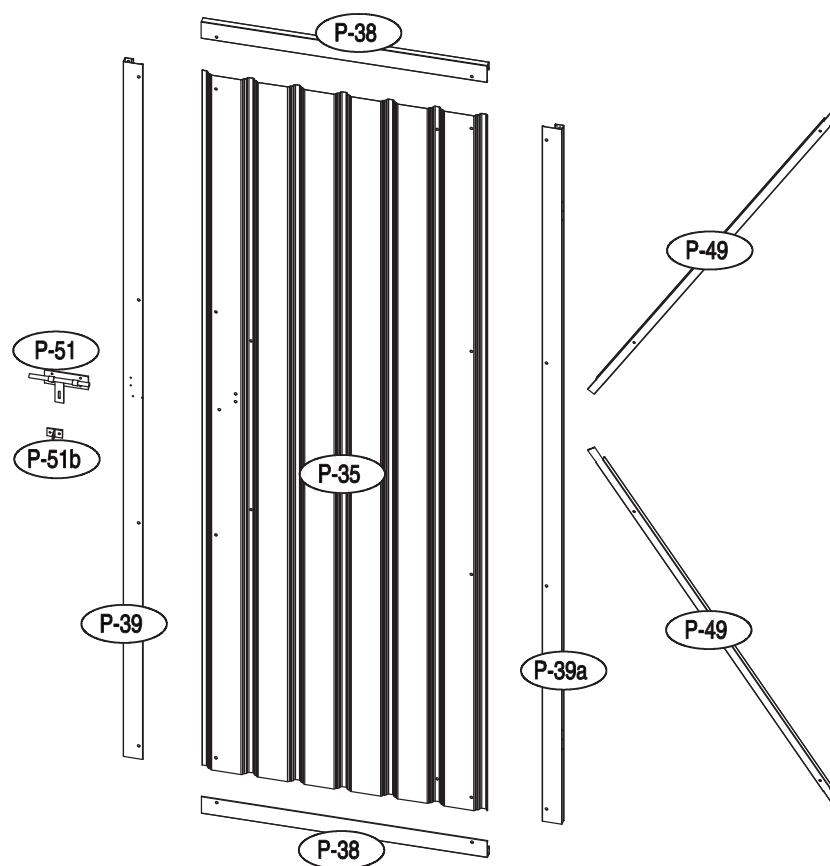
x3



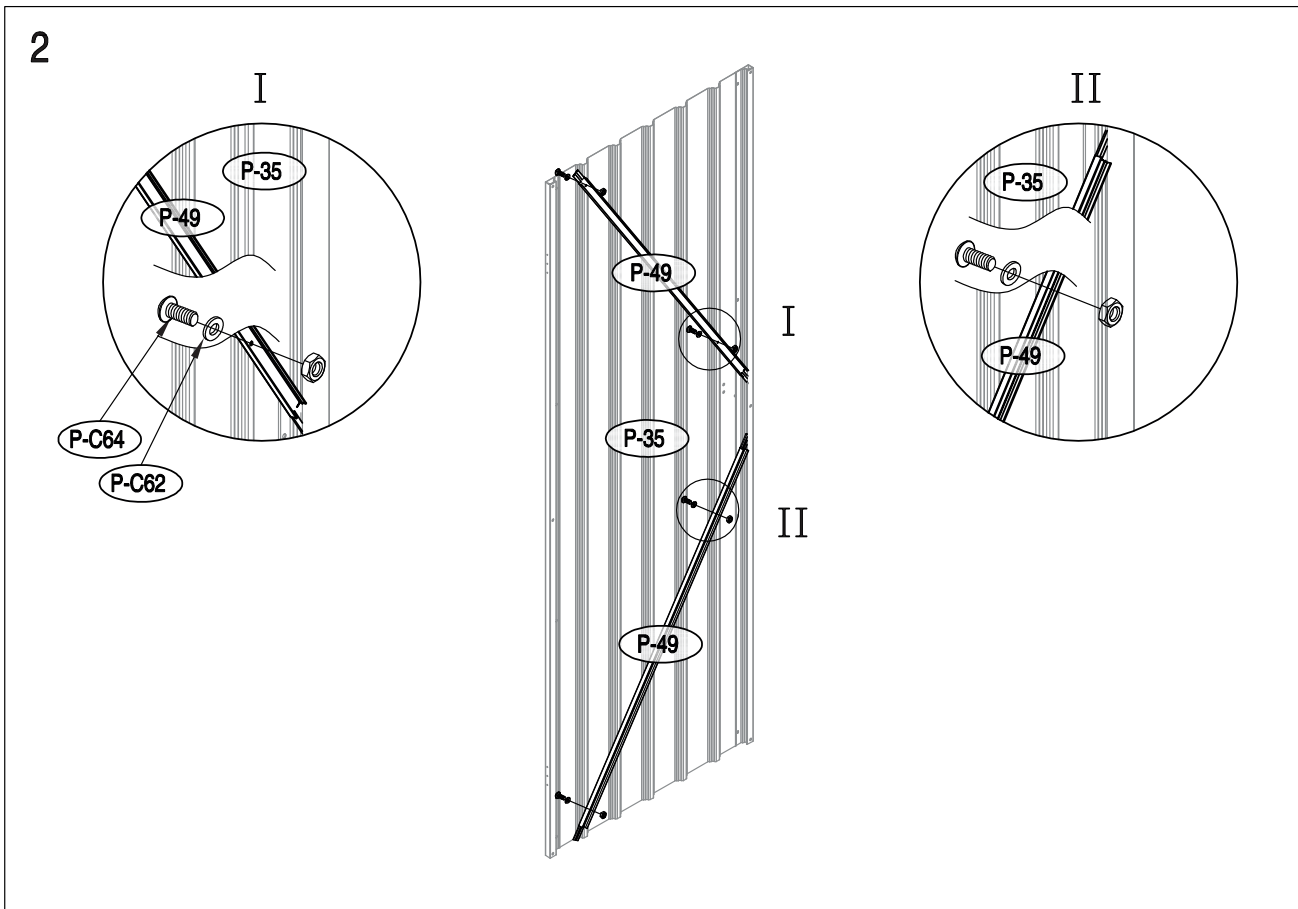
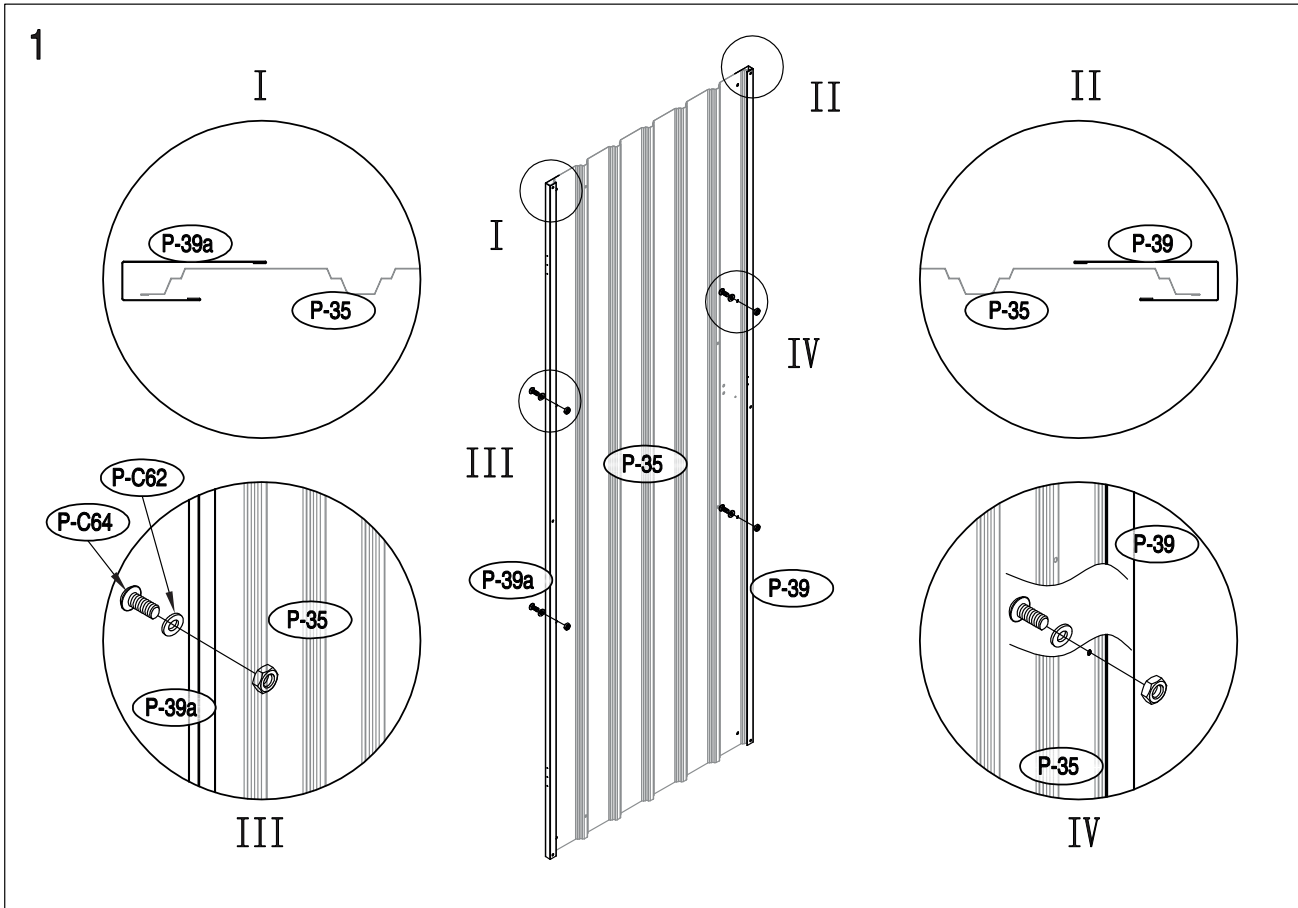
84



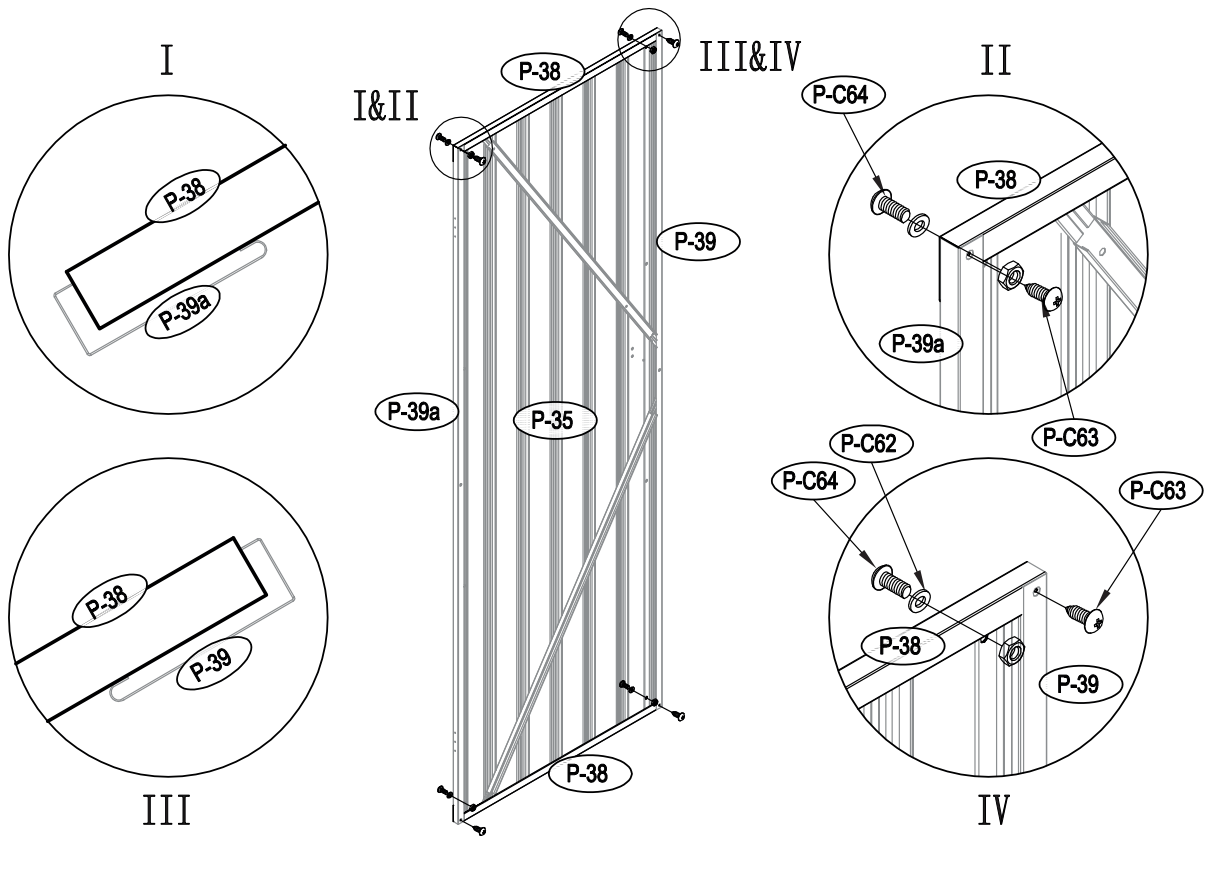
Door / Tür / Dveře / Dvere / Ajtók / Drzwi







3



4

