

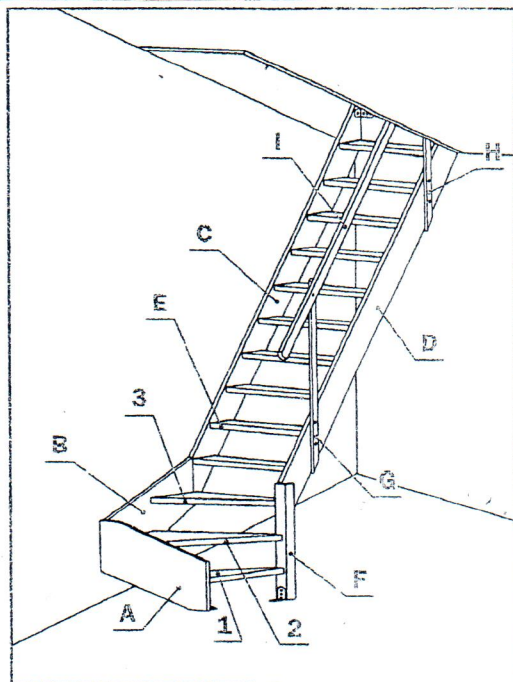
# NÁVOD NA POUŽITÍ A MONTÁŽNÍ NÁVOD

## Mlynářské schody TURN

Před samotnou montáží schodů si důkladně přečtete instrukce níže a postupujte podle těchto bodů:

### A) OBECNÉ INFORMACE

1. Kompletní balení obsahuje:
  - a) Boky schodů A, B, C, D
  - b) Tři stupně pro zatočení schodů
  - c) Rovné schodiškové stupně E
  - d) Dolní sloupek F
  - e) Sloupky pro madlo G, H
  - f) Madlo I
  - g) Montážní sada:
    - ŠROUBKY M6x40 – 4 ks
    - ŠROUB M6x56 – 6 ks
    - MATICEM6 – 4 ks
    - MATICE ERIKSON – 6 ks, IMBUS klíč "1 ks"
    - VRUT 3,5x40 – 10 ks
    - VRUT 4x70 – 3 ks
    - SPOJKA DUO 62/15-1 komplet (2 plechy + 2 vruty)
    - SPOJKA DUO 100/15-1 komplet (2 plechy + 2 vruty)
    - VRUT KONFIRMAT – 14 ks
    - KRYTKY PRO VRUT KONFIRMAT – 12 ks

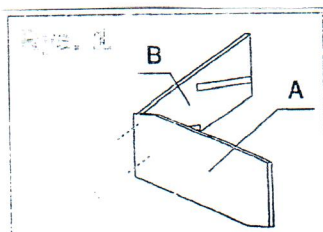


**UPOZORNĚNÍ: SCHODY NATÍREJTE NEBO LAKUJTE AŽ PO CELKOVÉ MONTÁŽI!**

### B) POPIS MONTÁŽE

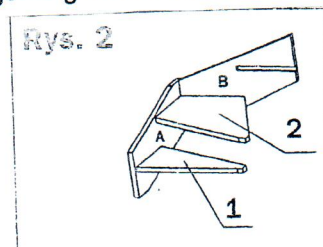
Obrázek č. 1

Spojte dva krátké boky A, B vrutem KONFIRMAT (2 ks)



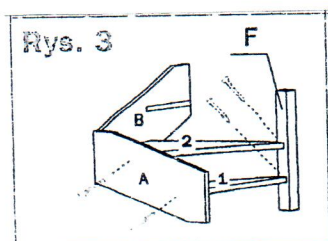
Obrázek č. 2

Do složených boků A, B upevníme šikmé stupně 1, 2, které umístíme do připravených otvorů (na montáž použijeme gumové kladívko s dřevěnou deskou).



Obrázek č. 3

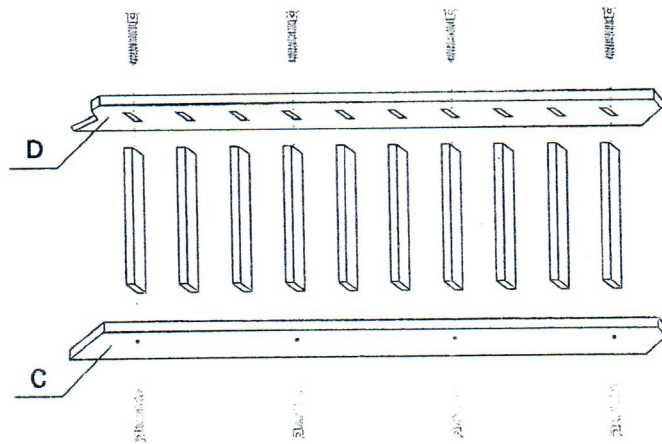
Následně šikmé stupně 1, 2 umístíme do otvoru sloupku F (pomocí gumového kladívka a dřevěné desky) a zpevníme vruty 4x70 (2 ks).  
Bok A upevníme vruty KONFIRMAT (2 ks).



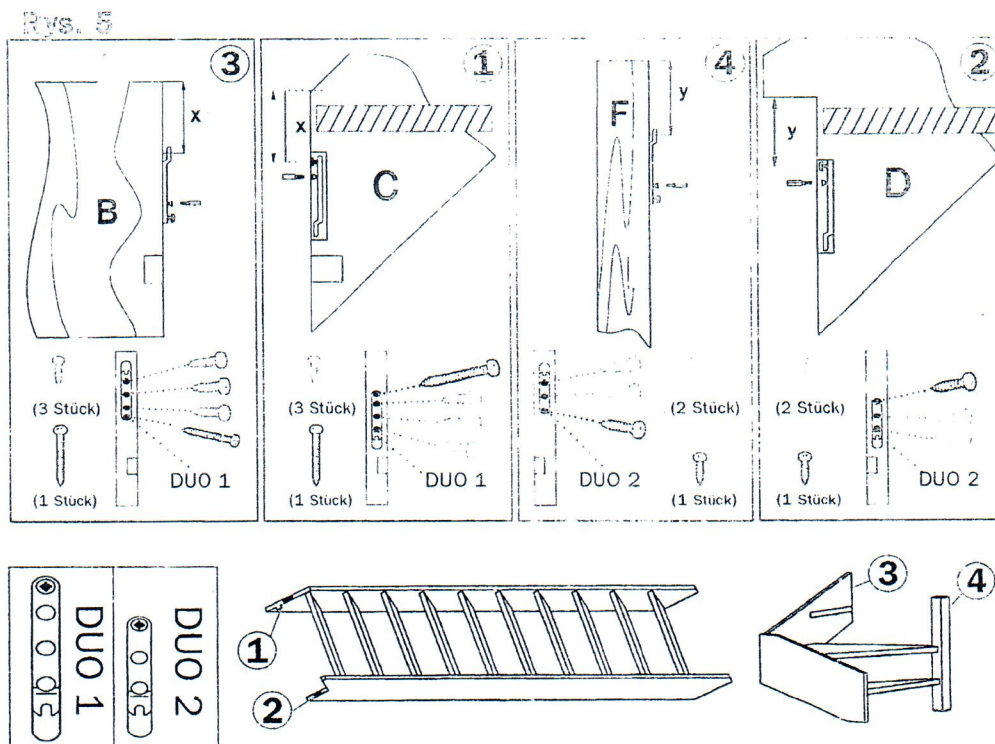
Obrázek č. 4

Montáž schodišťových stupňů s boky schodů.  
Všechny prvky se musí spojit napevno, tak aby schodišťové stupně byly pevně zapuštěny do otvoru boku schodů. Tímto se zvýší stabilita a životnost celé konstrukce schodů.  
Do boku schodů C vložíme stupně v místě otvoru, následně vložíme schodišťové stupně do boku schodů D a spojené elementy dorazíme gumovým kladívkem.  
Schodišťové stupně s boky schodů zpevníme vruty KONFIRMAT (8 ks), jak je zobrazeno na obrázku č. 4.

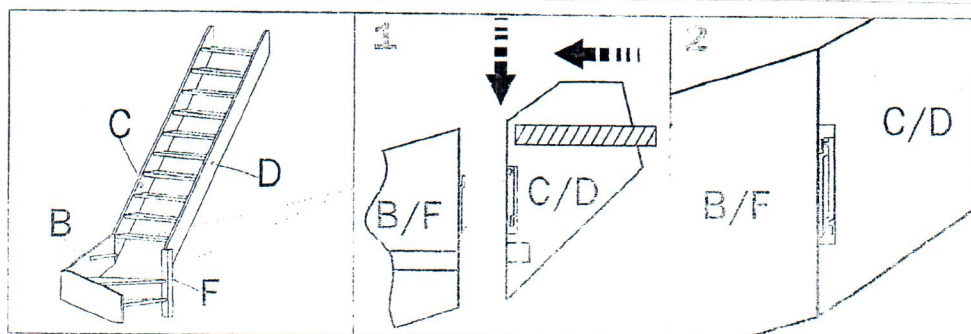
Nys. 4



Obrázek č. 5



Do smontovaného zatočení schodů (obrázek č. 3) napojíme smontované schodiště (obrázek č. 4) a spojíme spojkami DUO. Způsob montáže spojkami DUO (viz. obrázek níže)



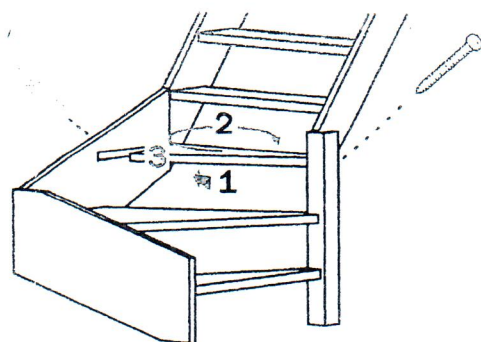
Schody umístíme na finální místo, bok schodů C je vždy umístěn u zdi.  
 V horní a dolní části schodů provedeme montáž kovových patek (4 ks) a pevně je přimontujeme k podkladu.  
 Pro získání požadované stability musíme do stěny uchytit boky schodů B, C.

**PODMÍNKOU PRO DLOUHOLETÉ POUŽÍVÁNÍ SCHODŮ JE SCHODY OŠETŘIT LAKEM VŠECHNY DŘEVĚNNÉ ČÁSTI, AŽ PO CELKOVÉ MONTÁŽI SCHODŮ,**

Obrázek č. 6

Do takto namontovaných schodů, upevníme třetí stupeň (3) ve směru, jak ukazují šipky 1, 2 na obrázku.

Následně zabezpečíme schodišťový stupeň z boku schodů vrutem KONFIRMAT (1 ks) a ze strany sloupku vrutem 4x70 (1 ks), obrázek č. 7.

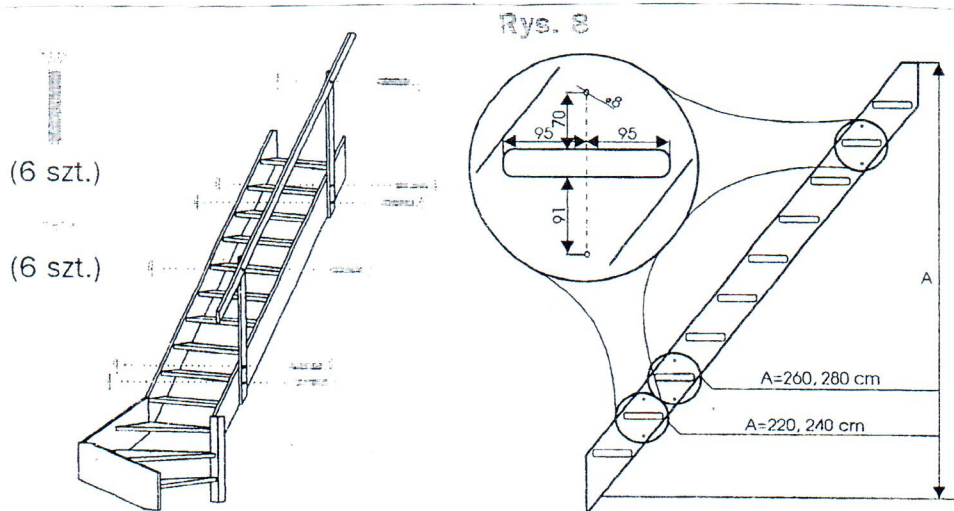




Obrázek č. 7

Před montáží madla je nutné se rozhodnout, v kterém místě boku schodů bude namontováno. Podle obrázku č. 8 navrtáme otvory pro šrouby uchycující madla. Do předem navrtaných otvorů vložíme šrouby M6x55 a uchytime sloupky madla na bok schodů. Následně na sloupky namontujeme samotné madlo. Na všechny šrouby nasadíte plastové krytky.

Obrázek č. 8



**UPOZORNĚNÍ!!!**

**POUŽÍVÁNÍ A MONTÁŽ SCHODŮ, MUSÍ PROBÍHAT S UVEDENÝM NÁVODEM NA POUŽÍVÁNÍ A MONTÁŽ MLYNÁŘSKÝCH SCHODŮ OMAN. SCHODY V PŘÍPADĚ POTŘEBY JE MOŽNÉ ZAŘÍZNOUT PRO DOSAŽENÍ VHODNÉ VÝŠKY. DŘEVĚNÉ PRVKY JE POTŘEBNĚ NALAKOVAT AŽ PO CELKOVÉ MONTÁŽI SCHODŮ.**

**PRO MONTÁŽ JE NUTNÉ POUŽÍT VÝUČNÉ PRVKY V MONTÁŽNÍM SETU. V PŘÍPADĚ CHYBĚJÍCÍCH PRVKŮ PRO MONTÁŽ JE NUTNÉ SE OBRÁTIT PŘÍMO NA VÝROBCE. NENÍ MOŽNÉ POUŽÍT JINÉ PRVKY, PRO MONTÁŽ NEŽ ORIGINÁLNÍ, NAPŘ. VRUTY, ŠROUBY OD VÝROBCE, PROTOŽE HROZÍ POŠKOZENÍ, ČI NEHODA.**

**SCHODIŠTOVÉ STUPNĚ V NAMONTOVANÝCH SCHODECH MUSÍ BÝT NAMONTOVÁNY VODOROVNĚ V KAŽDÉM SMĚRU. POŠKOZENÝ PRODUKT NENÍ MOŽNÉ POUŽÍVAT, NEŽ BUDOU ODSTRANĚNY VŠECHNY ZÁVADY.**

**SCHODY JSOU URČENY PRO VNITŘNÍ POUŽITÍ A JEN V SUCHÝCH MÍSTNOSTECH. SCHODY NENÍ MOŽNÉ MONTOVAT, JESTLIŽE JE V MÍSTNOSTI VYSOKÁ VLHKOST, NAPŘ. PŘED PODKLÁDKOU DLAŽBY, VYSCHNUTÍ BETONU APOD.**

**NENÍ POVOLENO VÍCE NEŽ JEDNOU NAŠROUBOVAT VRUTY, PROTOŽE DOCHÁZÍ K OSLABENÍ SPOJE A MŮŽE DOJÍT K ÚRAZU.**

**SCHODY NENÍ DOVOLENO POUŽÍVAT V DOBĚ STAVBY DOMU, ČI REKONSTRUKCE OBJEKTU.**

**DŮSLEDKEM POUŽÍVÁNÍ MŮŽOU SPOJE POVOLIT, PROTO NAMÁTKOVĚ NEJMÉNĚ DVAKRÁT DO ROKA, PROVEĎTE KONTROLU VRUTU, V PŘÍPADĚ POVOLENÍ DOTÁHNĚTE.**

**VÝROBCE SI VYHRAZUJE PRÁVO NA ZMĚNY A VYLEPŠENÍ.**

**SCHODY NENÍ DOVOLENO POUŽÍVAT POD VLIVEM ALKOHOLU A NÁVYKOVÝCH LÁTEK.**

**NENÍ POVOLENO SKÁKAT PO SCHODECH.**

**MAX. ZATÍŽENÍ SCHODŮ NESMÍ PŘEKROČIT 150 KG.**