

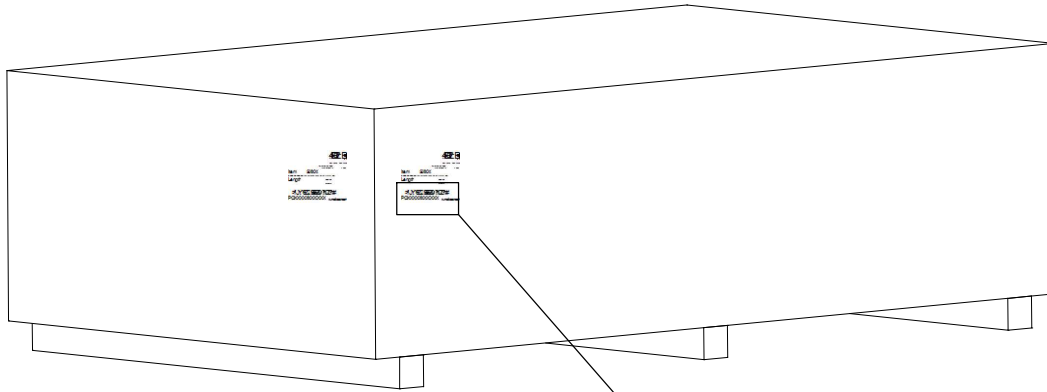
MONTÁŽNÍ NÁVOD

pergola

návod na montáž / összeszerelési útmutató / instrukcje montażu

S7014

AANDACHT/ATTENTION/ATTENTION/ATENCIÓN/ATENCÃO/ATTENZIONE/POZOR



n° PO xxxxxxxxxxxx

<p>NL</p> <p>Vergeet niet de barcode (beginnend met PO) mee te nemen of ze te vermelden op het SAV document op de voorziene plaats. Al deze zaken zijn noodzakelijk voor de behandeling van uw klacht.</p>	<p>F</p> <p>Veillez transmettre le code barres (commençant par PO), ou le mentionner dans votre document SAV à l'endroit indiqué. En effet, ces données sont indispensables au traitement de votre réclamation.</p>	<p>GB</p> <p>Communicate the bar code (beginning with PO) or mention it in your After Sale Service document in the field provided. This information is needed in order to handle your claim.</p>
<p>ES</p> <p>No olvide llevar el código de barras a continuación (comienza con las letras PO) y mencionarlo en el lugar correspondiente en el documento SAV. Todos estos asuntos son indispensables, y por lo tanto, necesario para el tratamiento de su queja.</p>	<p>P</p> <p>É importante que leve consigo o código de barras abaixo indicado (que começa por PO) ou mencioná-lo no documento SAV no lugar apropriado. Todas estas coisas são indispensáveis para assegurar um pronto atendimento da sua queixa.</p>	<p>D</p> <p>Vergessen Sie nicht, den Strichcode (beginnend mit PO) auf den vorgesehenen Platz auf dem ASS (After Sales Service) Formular zu kleben oder ihn dort zu notieren. Dies ist für die Bearbeitung einer Beanstandung unentbehrlich.</p>
<p>4013</p> <p>5 412028 000000</p> <p>External number 1 Pcs</p> <p>Item SXXX</p> <p>XXXXXXXXXX (xxxx) xxxxx xxxxx / xxx / XX / XX</p> <p>Length Choice</p> <p>Quality</p>		
<p>4JY6ZB607CZ#</p> <p>POXXXXXXXXXX 4JY6ZB607CZ#</p>		

NL

Vergeet niet de barcode (beginnend met PO) mee te nemen of ze te vermelden op het SAV document op de voorziene plaats. Al deze zaken zijn onontbeerlijk en dus noodzakelijk voor de behandeling van uw klacht.

F

Veillez transmettre le code barres (commençant par PO), ou le mentionner dans votre document SAV à l'endroit indiqué. En effet, ces données sont indispensables au traitement de votre réclamation.

GB

Communicate the bar code (beginning with PO) or mention it in your **After Sale Service** document in the field provided. This information is needed in order to handle your claim.

ES

No olvide llevar el código de barras a continuación (comienza con las letras PO) y mencionarlo en el lugar correspondiente en el documento **SAV**. Todos estos asuntos son indispensables, y por lo tanto, necesario para el tratamiento de su queja.

P

É importante que leve consigo o código de barras abaixo indicado (que começa por PO) ou mencioná-lo no documento **SAV** no lugar apropriado. Todas estas coisas são indispensáveis para assegurar um pronto atendimento da sua queixa.

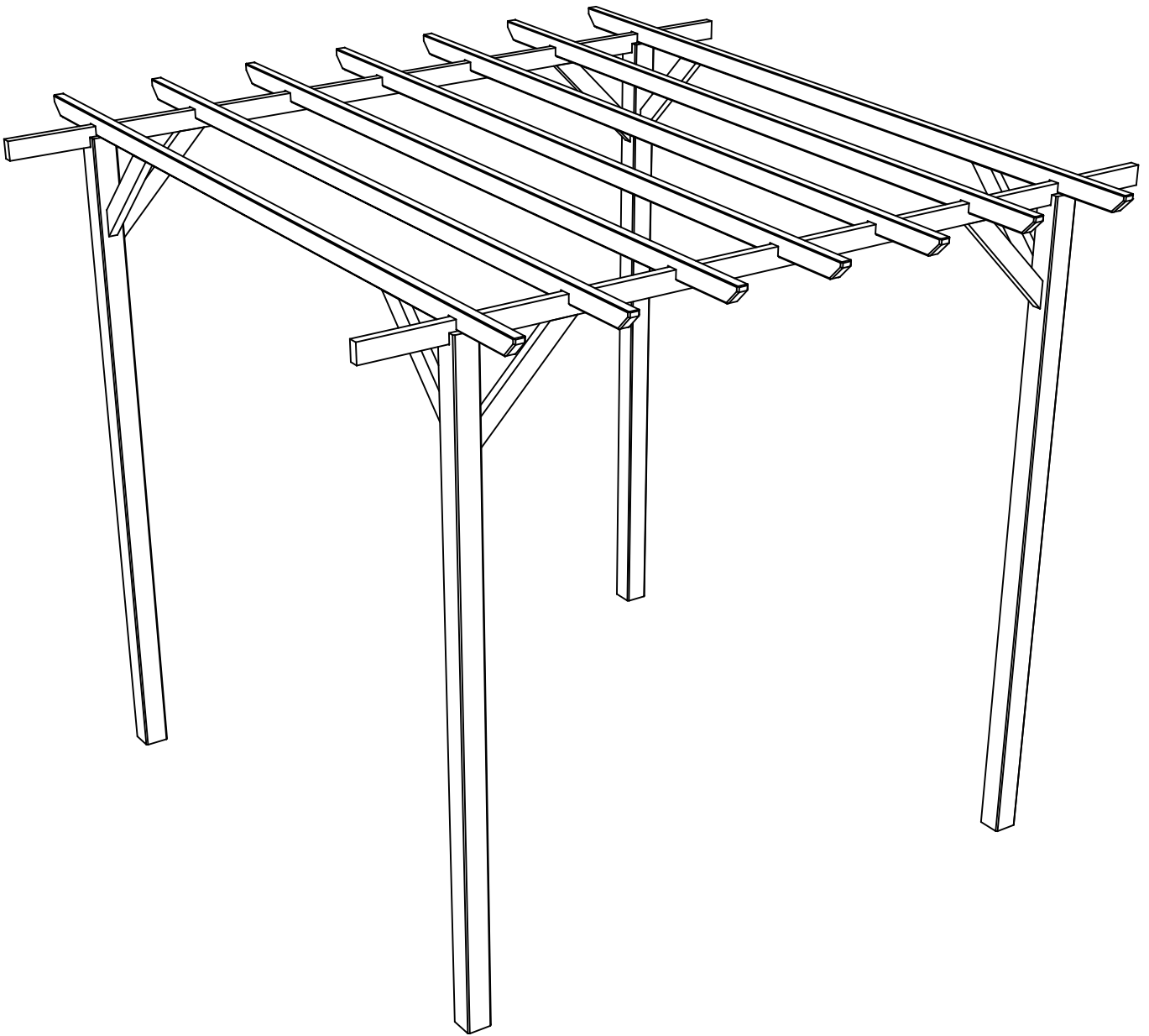
D

Vergessen Sie nicht, den Strichcode (beginnend mit PO) auf den vorgesehenen Platz auf dem ASS (After Sales Service) Formular zu kleben oder ihn dort zu notieren. Dies ist für die Bearbeitung einer Beanstandung unentbehrlich.

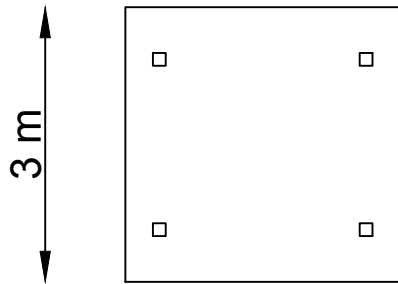
CZ

Nezapomeňte prosím opsat ze štítku na vnější straně balíku číslo čarového kódu (začíná písmeny **PO....**). Toto číslo zapište preventivně do formuláře ASS (reklamační list), který je přiložen v dokumentaci uvnitř balíku. Bez tohoto čísla nelze v žádném případě vyřídit pozdější případnou reklamaci nebo stížnost.

S7014

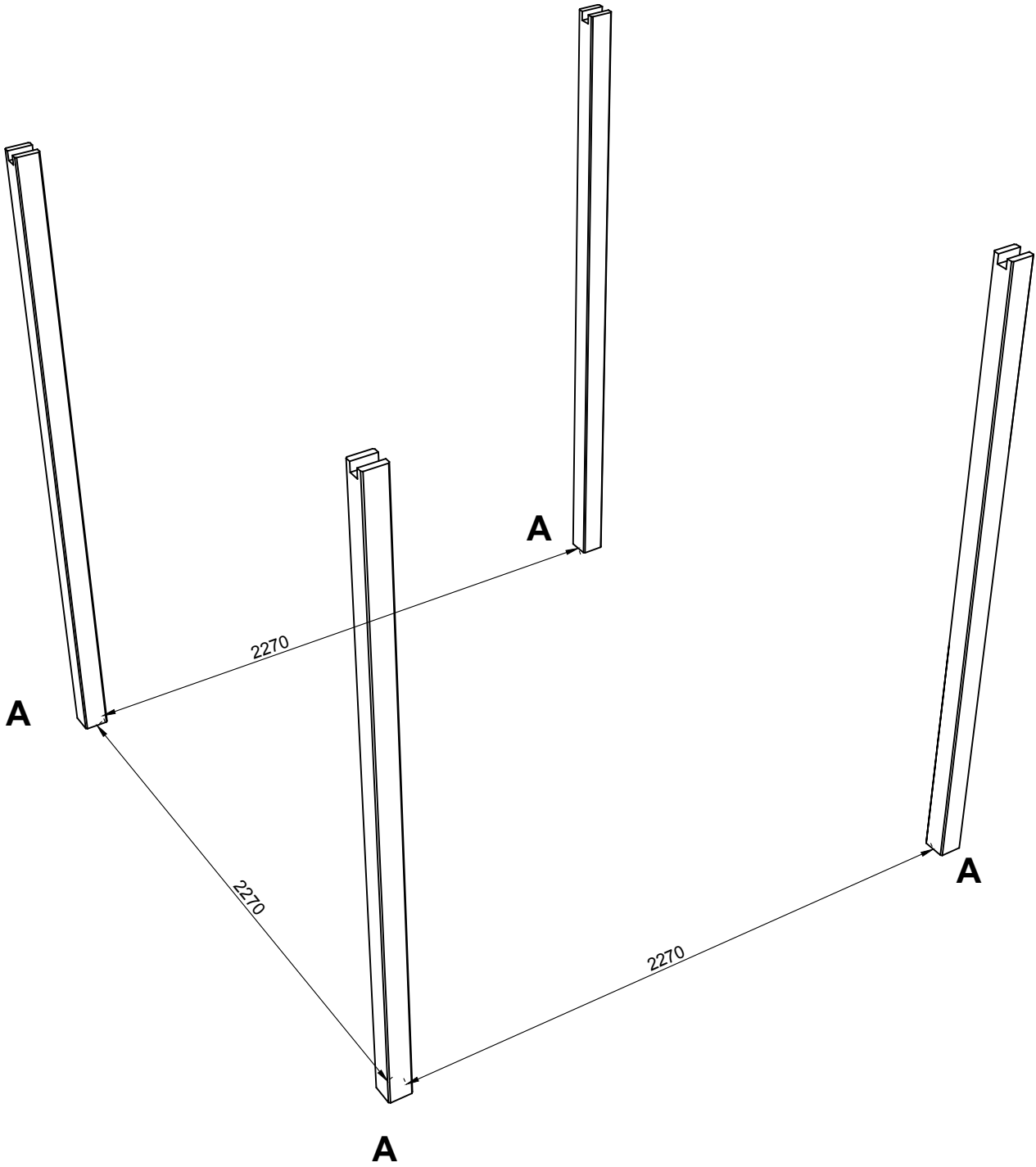


3 m



S7014

① 4 X A

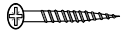


S7014

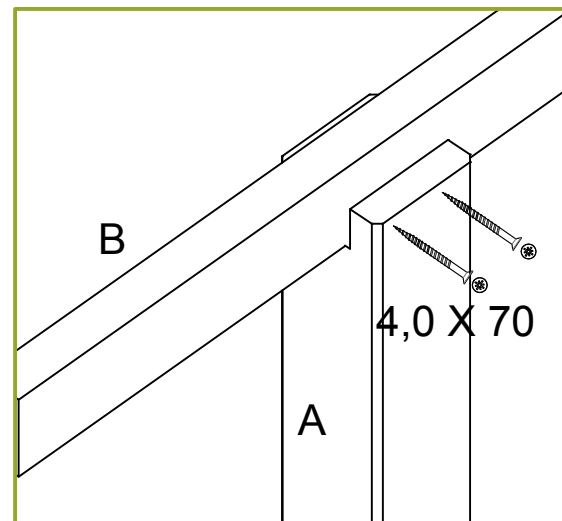
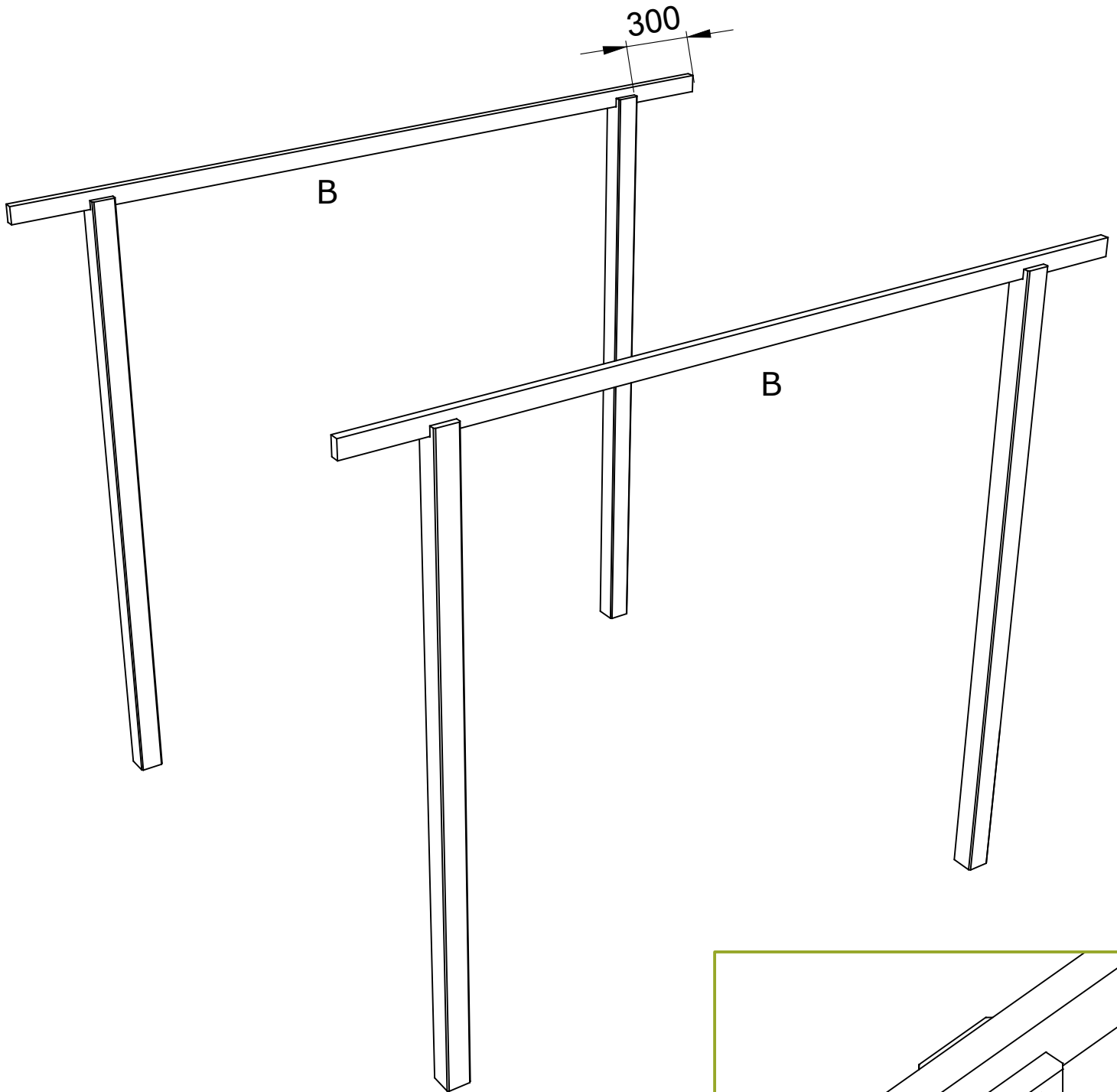
2

2 X B

8 X



4,0 X 70



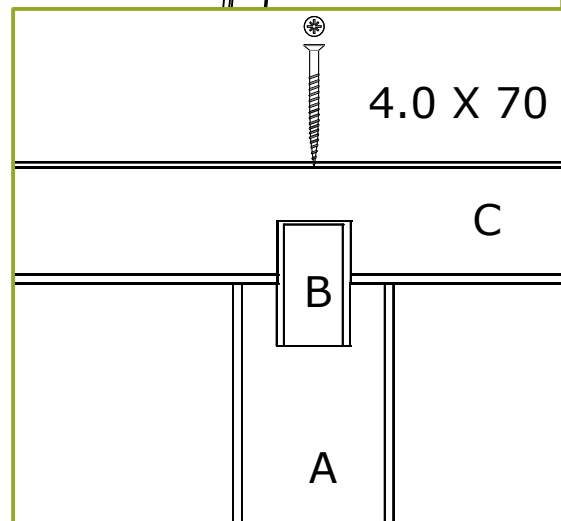
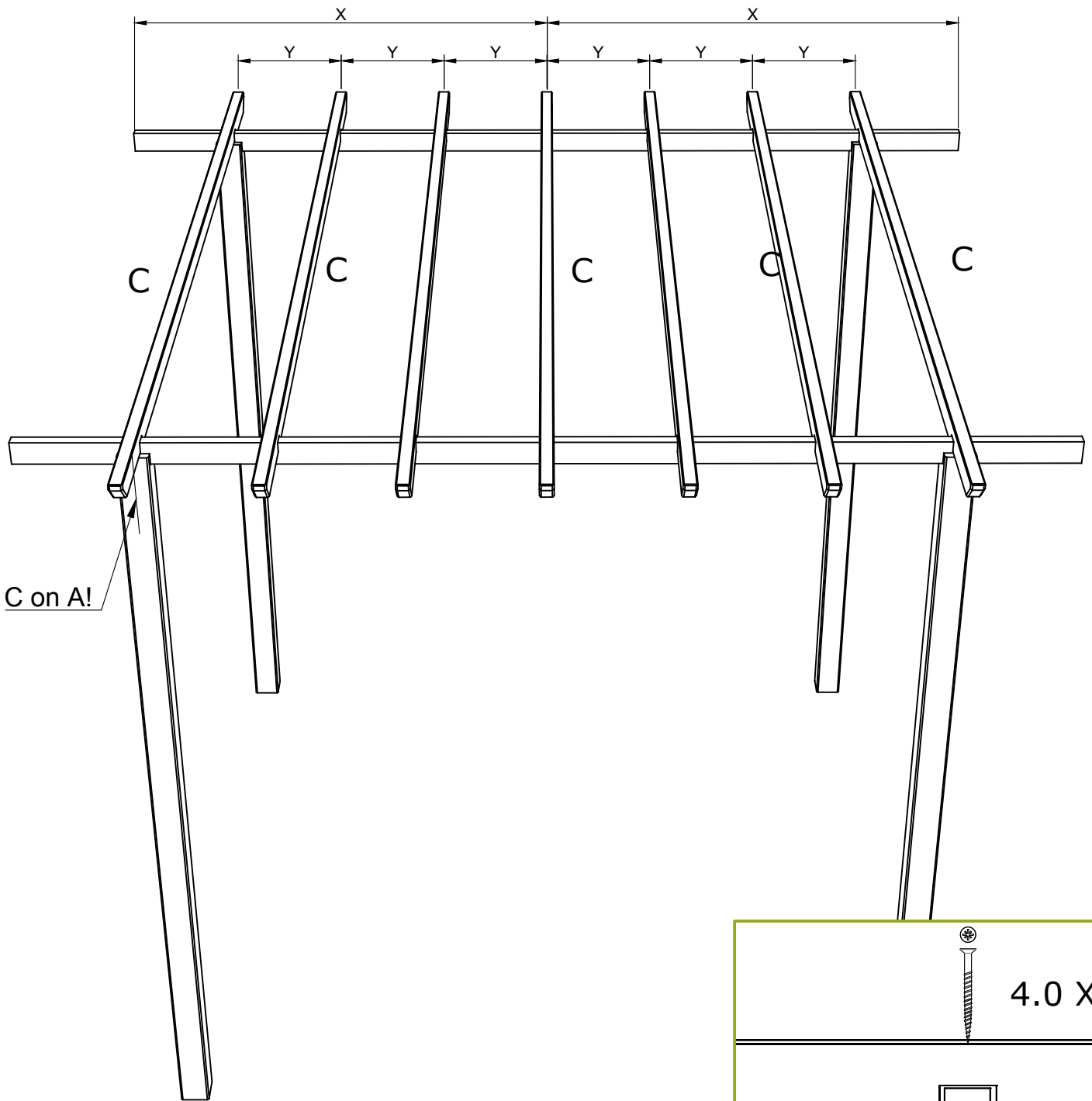
S7014

3 5 x C

14 x  4.0 x 45

X = 1500 mm

Y = ± 385 mm

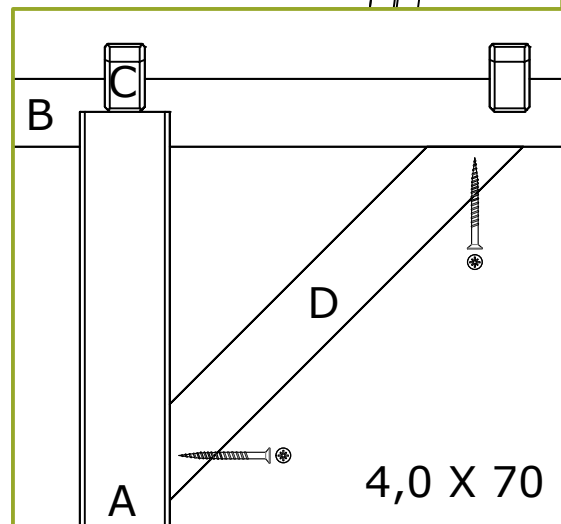
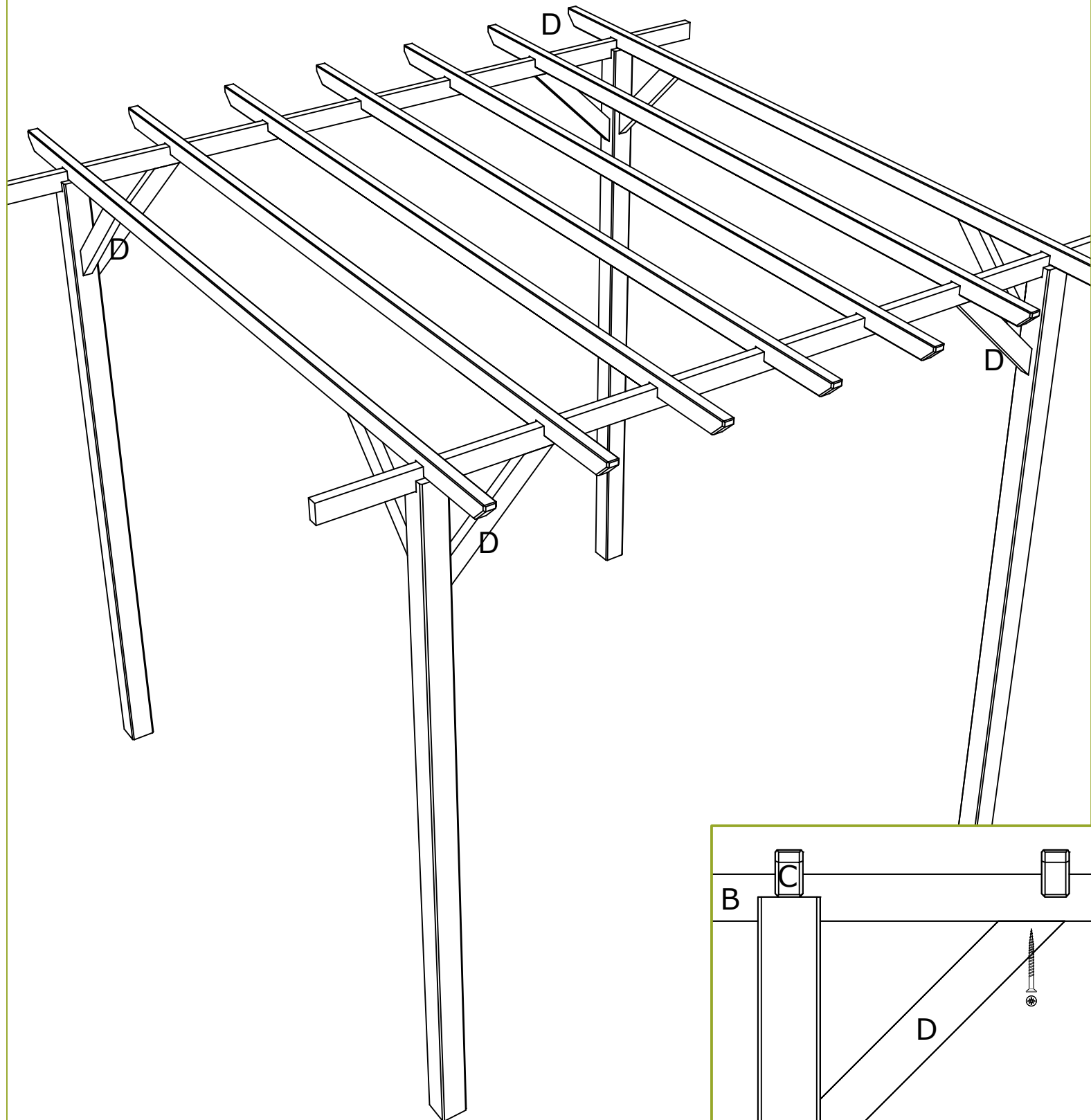


S7014


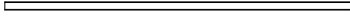
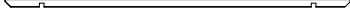
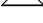
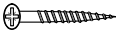
4

8 X D

16X  4,0 X 70



S7014

	Ref.	Bruto	L	Index	#
	A	RW090x090-4G4-IF6-1	2400	4	
	B	RW033x068-4G4-000-1	3000	2	
	C	RW033x068-4G4-IF7-1	3000	7	
	D	RW033x068-4G4-ANG-1	500	8	
S7014-ZMT		 4,0 X 70 (38x)			

S7014

PO _____

Winkel / Magasin / Store / :

Verantwoordelijke / Responsable