

Dětská zábrana – FELIX

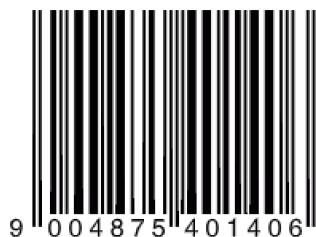
Návod na montáž a použití

Tato brána je určena pro děti od 0 do 24 měsíců.

VAROVÁNÍ: Bezpečnostní zábrana nesmí být umístěna před okna. Upevnění musí být na pevný, stabilní a čistý podklad.

VAROVÁNÍ: Nikdy nepoužívejte zábranu bez nástěnných úchytů. Vhodné pro dveřní otvory nebo horní a dolní část schodiště. Přizpůsobte druh upevnění k povrchu. Pro dřevěné materiály použijte šrouby nebo vruty do dřeva, pro uchycení do omítek, betonů nebo sádkartonu použijte montážní prvky vhodné do těchto materiálů, pro kovové materiály použijte montážní prvky určené pro montáž do kovu.

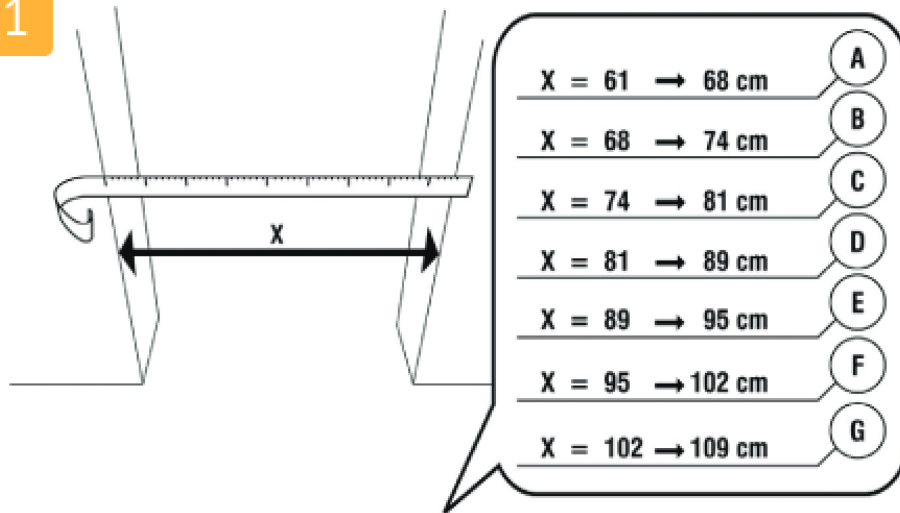
Zábrana musí být pevně zakotvena do podkladu. Ujistěte se, že povrch je dokonale čistý a zcela bez mastnoty. Pokud je zábrana poškozená, je zakázáno ji používat.



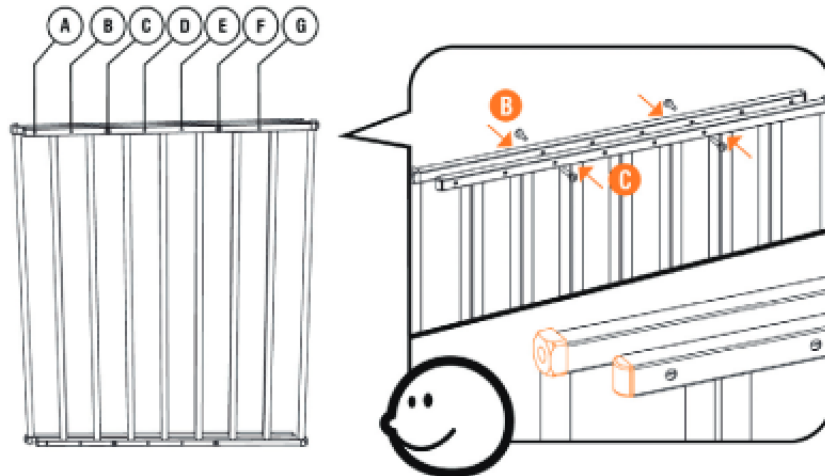
www.minka.at



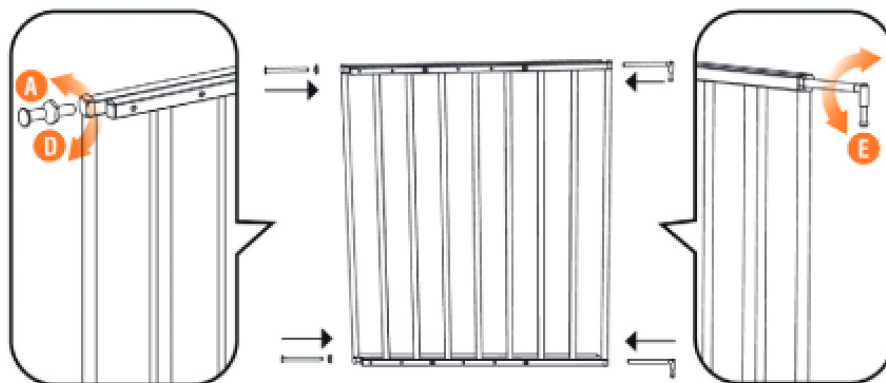
1



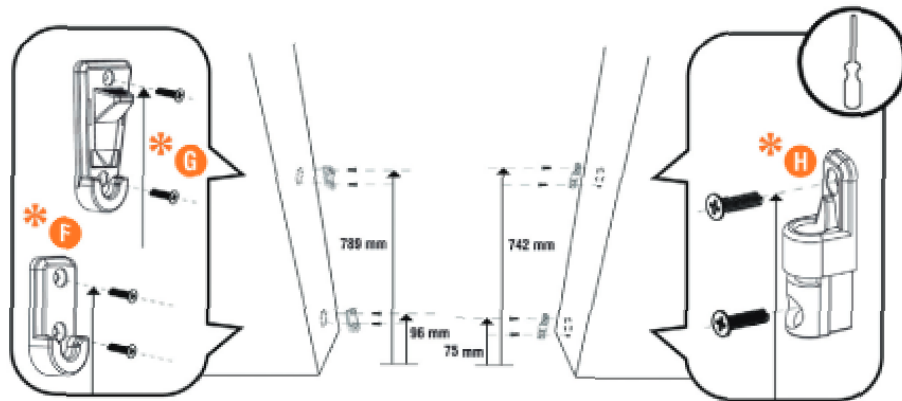
2



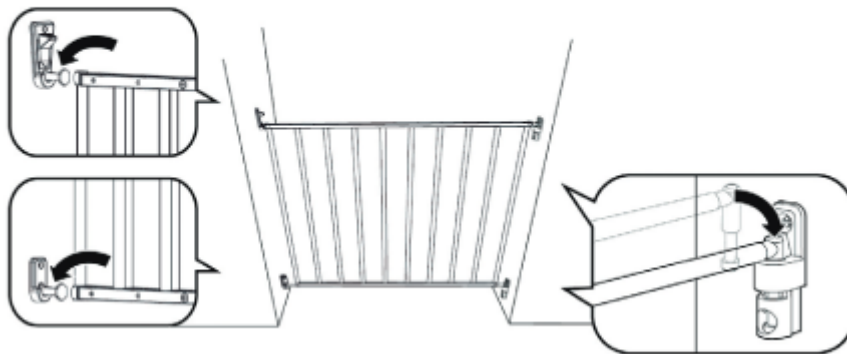
3



4



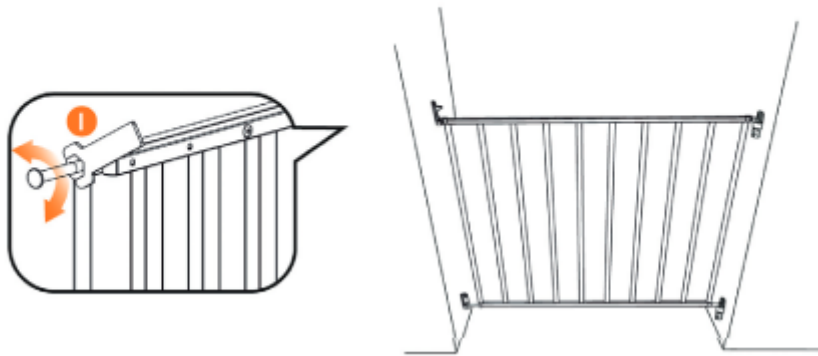
5



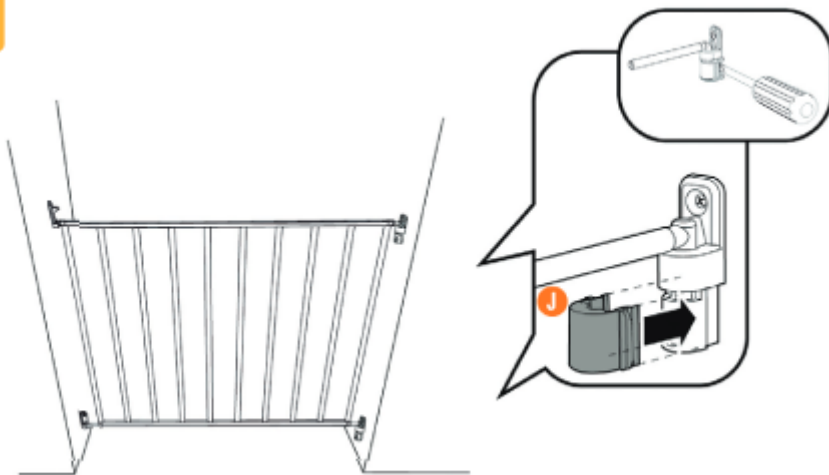
6



7



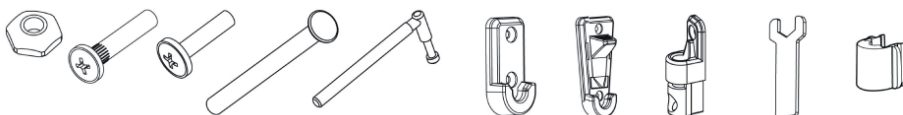
8



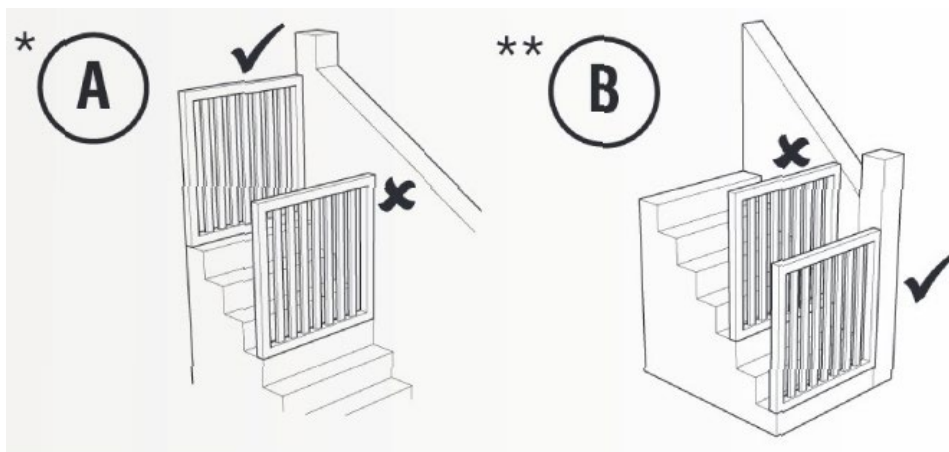
9



A x2 B x2 C x2 D x2 E x2 F x1 G x1 H x2 I x1 J x2



*



VAROVÁNÍ: nikdy nepoužívejte bez nástěnných úchytů

VAROVÁNÍ: nesprávné namontování nebo umístění této bezpečnostní zábrany může být nebezpečné

VAROVÁNÍ: bezpečnostní zábranu nepoužívejte, pokud jsou některé komponenty poškozené nebo chybí

VAROVÁNÍ: bezpečnostní zábrana nesmí být připevněna před okna

VAROVÁNÍ: nepoužívejte bariéru, pokud je dítě schopno na ni vyšplhat.

Když je zábrana namontována dle pokynů, do pevného stavebního otvoru, tak odpovídá normě: EN 1930: 2000. Tato zábrana je určena pro děti do 24 měsíců. Nikdy nenechávejte dítě bez dozoru. Vhodné pro otvory od 61 do 109 cm. Vhodné pro dveřní otvory nebo horní a dolní část schodiště. Přizpůsobte druh upevnění k povrchu. Pro dřevěné materiály použijte šrouby nebo vruty do dřeva, pro uchycení do omítek, betonů nebo sádkokartonů použijte montážní prvky vhodné do těchto materiálů, pro kovové materiály použijte montážní prvky určené pro montáž do kovu.

Zábrana musí být pevně zakotvena do podkladu. Ujistěte se, že povrch je dokonale čistý a zcela bez mastnoty. Pokud je zábrana poškozená, je zakázáno ji používat.

Špatné umístění bezpečnostní zábrany na schodišti může být nebezpečné pro vaše dítě. Pokud je bezpečnostní zábrana používána v horní části schodiště, aby se zabránilo tomu, že vaše dítě spadne ze schodů, nesmí být umístěna na žádné schodiště pod úrovní vrcholu schodiště.

Pokud je bezpečnostní zábrana použita ve spodní části schodiště, aby se zabránilo tomu, že vaše dítě vyšplhá po schodech, musí být umístěna na nejnižší schod.

Pro tento produkt používejte pouze originální náhradní díly.

Nedovolte starším dětem vyšplhat na tuto zábranu, protože by to mohlo být nebezpečné.

PÉČE O VAŠI ZÁBRANU

Žádná část zábrany nevyžaduje speciální mazání. Na čištění zábrany použijte teplou vodu s jemným čisticím prostředkem, nejlépe na bavlněný hadřík.

Na čištění nikdy nepoužívejte rozpouštědla, chemické přípravky nebo ostré nástroje.