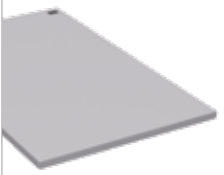





Montageanleitung Drehnebelschloss - MülltonnenBox Alex

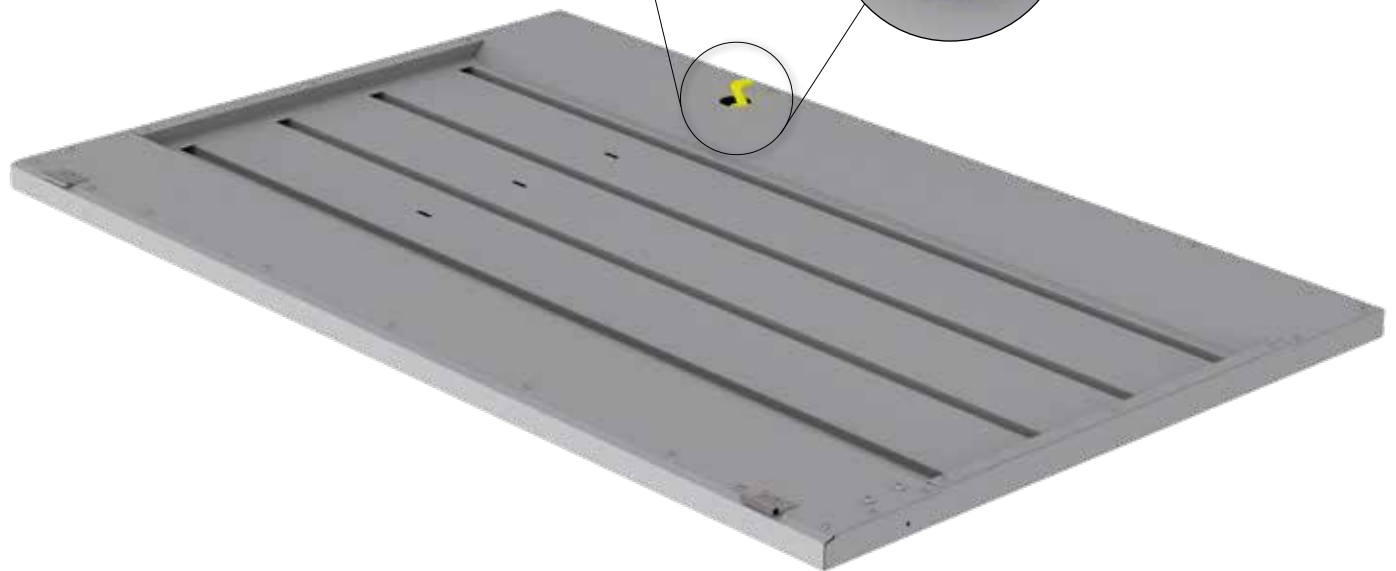
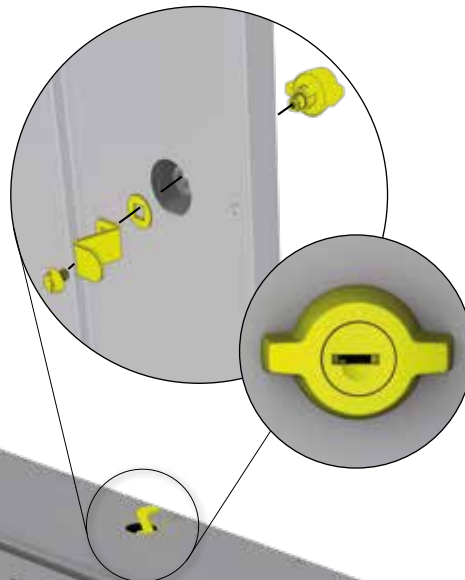
Assembly manual | Notice de montage | Opbouwbeschrijving | Istruzioni di montaggio | Instrucciones de montaje | Monteringsvejledning

	1x		1x		1x
	1x				



Festziehen

- Ⓒ GB tighten
- Ⓒ FR serrez fort
- Ⓒ NL vastdraaien
- Ⓒ ES apriete
- Ⓒ IT serrare a fondo
- Ⓒ DK fastspænding



Kontrollnummer:
Control-number / Contrôle-Qualité / Controlnummer:

Bei Reklamationen bitte anführen:
Kontrollnummer und Artikelnummer des reklamierten Teils.

GB: In case of complaint please indicate the control-number and the number of the item, which is subject of complaint.

F: Pour toutes réclamations: prière de joindre le numéro de contrôle et le numéro d'article de la pièce litigieuse.

NL: Bij reclamaties syp doorgeven: controlnummer en artikelnummer van het desbetreffende onderdeel.