

OKAPOVÝ FILTR

PRO NADZEMNÍ AKUMULAČNÍ NÁDRŽE

MATERIÁL:

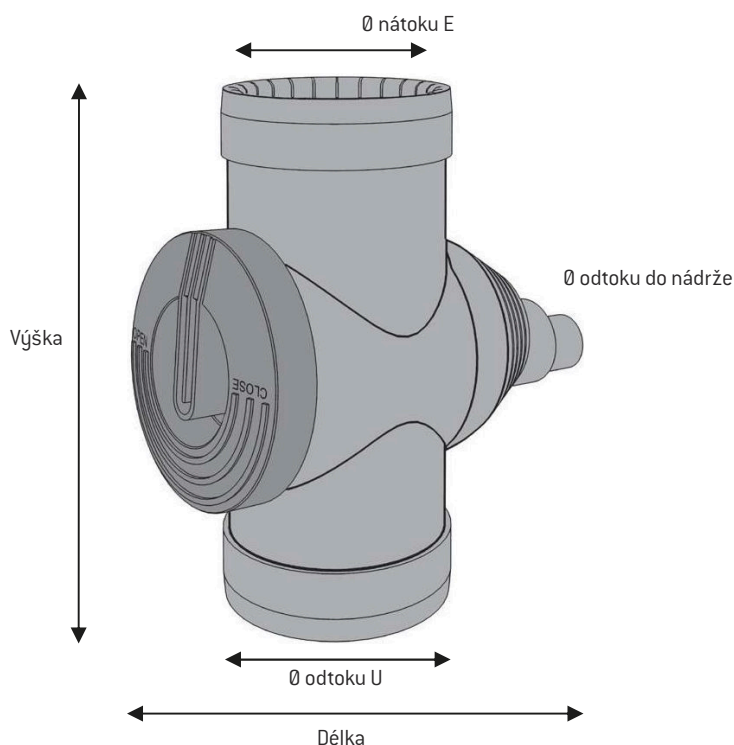
polypropylenový svodový filtr s filtrační vložkou z nerezové oceli, kompletní se sada včetně adaptéru pro okap (DN68 / DN100), k dispozici v šedé. Vhodný pro svislé plastové nebo ocelové okapové svody

FUNKCE:

zaručuje filtrační účinek hrubších materiálů přítomných v dešťové vodě (jehličí, listy, drobné kamínky atd.) s účinností 95% v podmínkách normálních srážek. Je instalován přímo na svodové potrubí a také pracuje při naplnění připojené nádrže. Možnost použití v zimním / letním režimu (Zavřít / Otevřít) pro snadnou obsluhu.

POUŽITÍ A ÚDRŽBA:

doporučeno před zařízením na retenci dešťové vody a v každém případě před akumulací nádrží. Pro pravidelnou údržbu není nutné filtr rozebírat, stačí vyjmout zelené víčko, které obsahuje kazetu s nerezovým sítkem, které vyčistíte kartáčem.

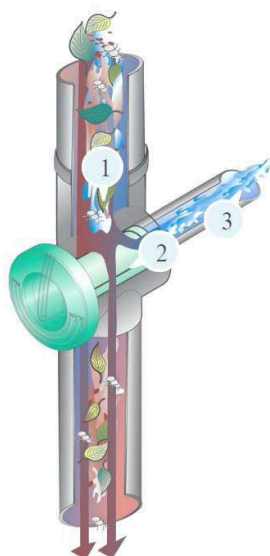


Typ	Výška (mm)	Délka (mm)	Ø E/U (mm)	Ø napojení odtoku (mm)	Hustota filtru (mm)	Doporučeno pro max. kapacitu (m ²)
FPP 27	270	360	110*	32/50	0,7x1,7	70

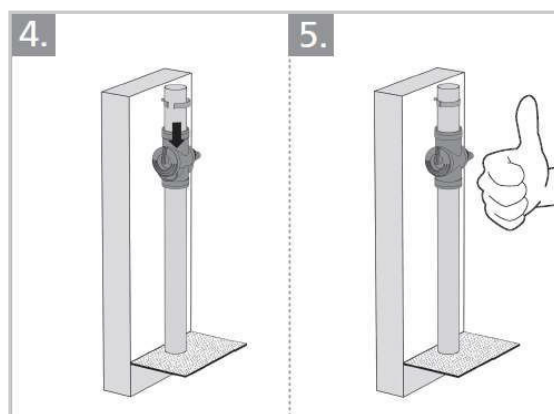
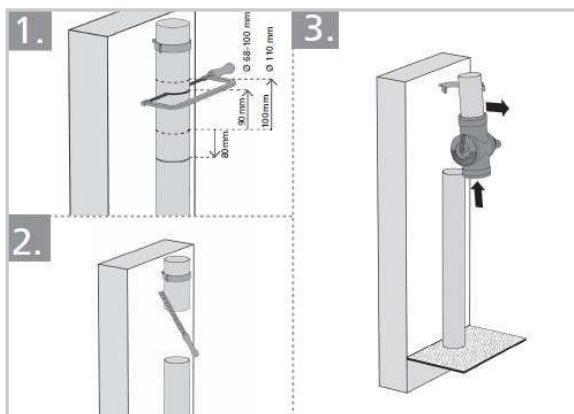
*Napojit lze na okapový svod DN68 / DN100

FUNKCE:

1. Dešťová voda prochází tělem obsahující nerezový filtr.
2. Zbytky, které nejsou schopny projít okem filtru, jsou vedeny bočně svisle k odtoku.
3. Dešťová čistá voda, která prochází filtrem, je filtrována a odváděna do akumulční nádrže



INSTALACE:



OVLÁDÁNÍ:

V **zimních měsících** je ovládací kolečko v poloze **Uzavřeno (CLOSE)**, aby do nádrže nešla voda

V **letních měsících** je otočné kolečko v poloze **Otevřeno (OPEN)** a číslá voda může přes filtr proudit do nádrže

